



(12) 实用新型专利

(10) 授权公告号 CN 202526588 U

(45) 授权公告日 2012. 11. 14

(21) 申请号 201220204879. 8

(22) 申请日 2012. 04. 26

(73) 专利权人 韩丽丽

地址 261100 山东省潍坊市寒亭区民主东街  
202 号寒亭区人民医院妇产科

(72) 发明人 韩丽丽 仲伟丽

(51) Int. Cl.

A61J 1/20(2006. 01)

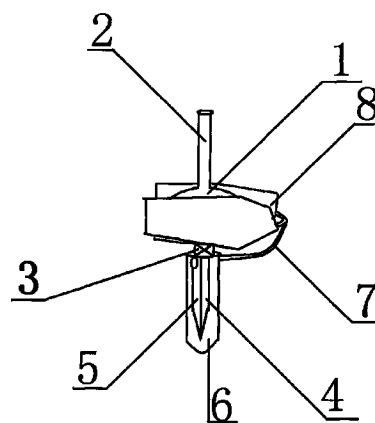
权利要求书 1 页 说明书 1 页 附图 1 页

(54) 实用新型名称

配药吸管

(57) 摘要

配药吸管,属于医疗用具技术领域。本实用新型的技术方案是:包括吸囊和吸管,其特征是在吸囊上设有开关阀,开关阀上设有穿刺针,穿刺针侧面设有排气针,穿刺针和排气针外侧设有保护帽,保护帽上设有弹力臂,弹力臂上设有弹性夹板。本实用新型结构简单,在给病人进行配药时操作简便、省时省力,减轻了护理人员的工作难度。



1. 配药吸管,包括吸囊(1)和吸管(2),其特征是:在吸囊(1)上设有开关阀(3),开关阀(3)上设有穿刺针(4),穿刺针(4)侧面设有排气针(5),穿刺针(4)和排气针(5)外侧设有保护帽(6),保护帽(6)上设有弹力臂(7),弹力臂(7)上设有弹性夹板(8)。

## 配药吸管

[0001] 技术领域：本实用新型属于医疗用具技术领域，具体地讲是一种配药吸管。

[0002] 背景技术：配药是护理人员日常工作中重中之重，目前，临床上在给病人进行配药时大多使用注射器抽吸药液，然后推注到输液瓶内，这样操作十分麻烦、费时费力，给护理人员增加了极大的工作难度。

[0003] 发明内容：本实用新型的目的是提供一种在给病人进行配药时操作简便、省时省力的配药吸管。

[0004] 本实用新型的技术方案是：包括吸囊和吸管，其特征是在吸囊上设有开关阀，开关阀上设有穿刺针，穿刺针侧面设有排气针，穿刺针和排气针外侧设有保护帽，保护帽上设有弹力臂，弹力臂上设有弹性夹板。

[0005] 本实用新型的有益效果是：本实用新型结构简单，在给病人进行配药时操作简便、省时省力，减轻了护理人员的工作难度。

[0006] 附图说明：附图 1 为本实用新型的结构示意图。

[0007] 图中 1、吸囊，2、吸管，3、开关阀，4、穿刺针，5、排气针，6、保护帽，7、弹力臂，8、弹性夹板。

[0008] 具体实施方式：包括吸囊 1 和吸管 2，其特征是在吸囊 1 上设有开关阀 3，开关阀 3 上设有穿刺针 4，穿刺针 4 侧面设有排气针 5，穿刺针 4 和排气针 5 外侧设有保护帽 6，保护帽 6 上设有弹力臂 7，弹力臂 7 上设有弹性夹板 8。在给病人进行配药时，手捏弹性夹板 8 后松开，吸管 2 抽吸药液，取下保护帽 6，穿刺针 4 插入输液瓶，打开开关阀 3，通过排气针 5 平衡输液瓶内压力，药液自然下流进入输液瓶内即可。

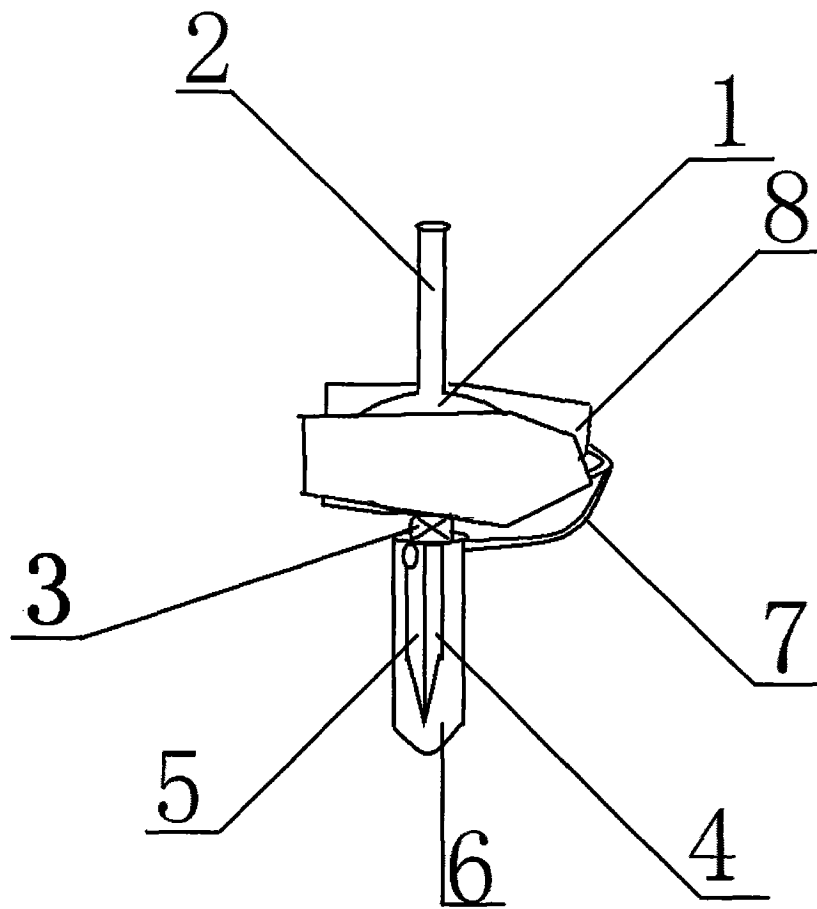


图 1