



(12) 实用新型专利

(10) 授权公告号 CN 203880238 U

(45) 授权公告日 2014. 10. 15

(21) 申请号 201420310364. 5

(22) 申请日 2014. 06. 12

(73) 专利权人 无锡金顶石油管材配件制造有限
公司

地址 214142 江苏省无锡市新区硕放工业集
中区地块裕安 1 路

(72) 发明人 沈金章

(74) 专利代理机构 北京中恒高博知识产权代理
有限公司 11249

代理人 高玉滨

(51) Int. Cl.

F16L 3/02 (2006. 01)

(ESM) 同样的发明创造已同日申请发明专利

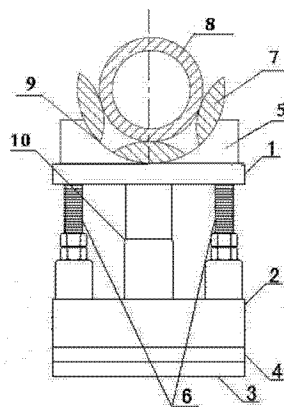
权利要求书1页 说明书2页 附图1页

(54) 实用新型名称

一种石油管道支架

(57) 摘要

本实用新型公开一种石油管道支架,包括顶板、滑板、底板和石墨层,滑板通过石墨层与底板相连,顶板通过可调节连接杆、四个上下调节杆与滑板相连,在所述顶板上表面设置有支撑臂,在所述支撑臂上设置有一个用于放置石油管道的管槽,所述管槽内设有弧面突起,所述弧面突起为三个,分别位于管槽的最底部和左右两侧的位置,所述三个弧面突起与石油管道面接触。本实用新型的石油管道支架通过上下调节杆实现支架的上下调节,能够满足管道调节的需要;通过在管槽内设置弧面突起,使得石油管道与管槽的接触更平稳,管槽的加工难度降低,再者避免了应力集中的情况出现,防止石油管道破裂。



1. 一种石油管道支架,其特征在于,包括顶板、滑板、底板和石墨层,滑板通过石墨层与底板相连,顶板通过可调节连接杆、四个上下调节杆与滑板相连,在所述顶板上表面设置有支撑臂,在所述支撑臂上设置有一个用于放置石油管道的管槽,所述管槽内设有弧面突起,所述弧面突起为三个,分别位于管槽的最底部和左右两侧的位置,所述三个弧面突起与石油管道面接触。

2. 根据权利要求1所述的石油管道支架,其特征在于,所述管槽内的弧面突起为弹性材料。

3. 根据权利要求1或2所述的石油管道支架,其特征在于,所述上下调节杆由调节螺杆、调节底座、调节螺帽和紧固螺帽组成,调节底座中有内丝,调节螺杆通过内丝实现上下调节。

一种石油管道支架

技术领域

[0001] 本实用新型涉及一种管道辅助工具,尤其涉及一种石油管道支架。

背景技术

[0002] 管道支架作为管道的支撑结构,根据管道的运转性能和布置要求,管架分成固定和活动两种,设置固定点的地方成为固定支架,设置中间支撑的地方采用活动管架。例如,在石油运输的过程中,需要使用大量的石油管道,这些石油管道或者埋设在地面之下,或者架设在距离地面有一定高度的位置,如果要调整石油管道的高度通常都需要重新安装支架,费时费力;目前的管道支架上通过设置管槽,将管道放置在管槽中进行支撑,管槽的截面形状一般情况下和管道的截面形状一致为圆弧形,但是,这种情况下管槽与石油管道的接触面较大,导致管槽的加工难度大,如果加工不好,一方面会出现石油管道放置不平稳的情况,再者严重的会出现应力集中过大,损伤管道,严重时石油管道泄漏影响运输。因此,针对以上方面,需要做出合理的改进。

实用新型内容

[0003] 本实用新型的目的是提供一种石油管道支架,该管道支架能够调整高度,减小石油管道与支撑架的接触面,实现了石油管道的安全放置,并能够达到减小应力集中的目的。

[0004] 本实用新型的技术方案是这样实现:一种石油管道支架,包括顶板、滑板、底板和石墨层,滑板通过石墨层与底板相连,顶板通过可调节连接杆、四个上下调节杆与滑板相连,在所述顶板上表面设置有支撑臂,在所述支撑臂上设置有一个用于放置石油管道的管槽,所述管槽内设有弧面突起,所述弧面突起为三个,分别位于管槽的最底部和左右两侧的位置,所述三个弧面突起与石油管道面接触。

[0005] 优选地,所述管槽内的弧面突起为弹性材料。

[0006] 优选地,所述上下调节杆由调节螺杆、调节底座、调节螺帽和紧固螺帽组成,调节底座中有内丝,调节螺杆通过内丝实现上下调节。

[0007] 本实用新型的有益效果:本实用新型的石油管道支架通过上下调节杆实现支架的上下调节,能够满足管道调节的需要;通过在管槽内设置弧面突起,使得石油管道与管槽的接触更平稳,管槽的加工难度降低,再者避免了应力集中的情况出现,防止石油管道破裂。

附图说明

[0008] 图1为本实用新型一种实施例的结构示意图;

[0009] 图2为本实用新型中上下调节杆的一种实施例的结构示意图;

[0010] 图中:1 顶板,2 滑板,3 底板,4 石墨层,5 支撑臂,6 上下调节杆,7 弧面突起,8 石油管道,9 管槽,10 可调节连接杆,11 调节螺帽,12 紧固螺帽,13 调节螺杆,14 调节底座。

具体实施方式

[0011] 结合附图对本实用新型提供的实施方式作进一步详细的说明：

[0012] 如图 1 所示，一种石油管道支架，包括顶板 1、滑板 2、底板 3 和石墨层 4，滑板 2 通过石墨层 4 与底板 3 相连，顶板 1 通过可调节连接杆 10、四个上下调节杆 6 与滑板 2 相连，在所述顶板 1 上表面设置有支撑臂 5，在所述支撑臂 5 上设置有一个用于放置石油管道 8 的管槽 9，所述管槽 9 内设有弧面突起 7，所述弧面突起 7 为三个，分别位于管槽 9 的最底部和左右两侧的位置，所述三个弧面突起 7 与石油管道 8 面接触。

[0013] 其中，所述管槽 9 内的弧面突起 7 为弹性材料，避免硬性接触。

[0014] 所述上下调节杆 6 由调节螺杆 13、调节底座 14、调节螺帽 11 和紧固螺帽 12 组成，调节底座 14 中有内丝，调节螺杆 13 通过内丝实现上下调节。

[0015] 在此说明书中，本实用新型已参照其特定的实施例作了描述。但是，很显然仍可以做出各种修改和变换而不背离本实用新型的精神和范围。因此，说明书和附图应被认为是说明性的而非限制性的。

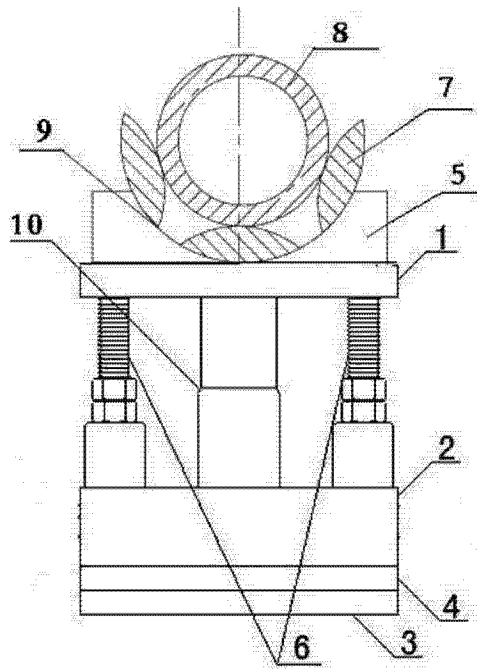


图 1

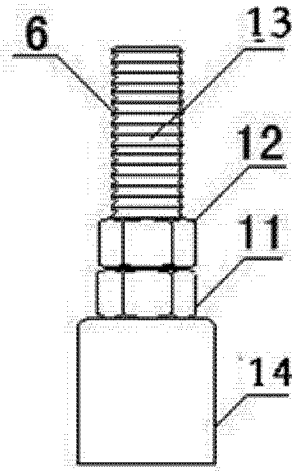


图 2