

# 公告本

申請日期	90 年 12 月 6 日
案 號	90130234
類 別	A44C 5/24 5/18

A4  
C4

528584

(以上各欄由本局填註)

## 發 明 專 利 說 明 書

一、發明 名稱	中 文	可交換錶帶之摺疊扣
	英 文	Folding clasp for interchangeable watch strap
二、發明人 創作	姓 名	(1) 珍一皮爾·蓋德 Guyard, Jean-Pierre
	國 籍	(1) 法國 (1) 法國奧契帕凡尼斯喬巷一號 Chemin des Chocheux 1, 25390 Orchamps- Vennes, France
三、申請人	姓 名 (名稱)	(1) 康賽爾斯製造股份有限公司 Conseils et Manufactures VLG S.A.
	國 籍	(1) 瑞士
	住、居所 (事務所)	(1) 瑞士紐查特古特歐四十號 Gouttes-d'Or 40, CH-2008 Neuchatel, Switzerland
	代 表 人 姓 名	(1) 艾伯特·考夫曼 Kaufmann, Albert 波沙特·賽卓克 Bossert, Cedric

裝

訂

線

(由本局填寫)

承辦人代碼：

A6

大類：

B6

IPC分類：

本案已向：

國(地區) 申請專利, 申請日期: 案號: , 有 無主張優先權  
 歐洲 2001年3月12日 01106017.5 無主張優先權

有關微生物已寄存於: , 寄存日期: , 寄存號碼:

(請先閱讀背面之注意事項再填寫本頁各欄)

裝

訂

線

經濟部智慧財產局員工消費合作社印製

## 五、發明說明 ( 1 )

本發明係關於一種可交換錶帶之摺疊扣，且更特別的係關於皮革、合成材質、紡織原料或類似物所構成之橈性錶帶。

已經存在有一些錶帶，其中設置有一機構能容許使用者沒有工具情況下自己換錶帶。因此，使用者能將金屬帶子或皮革帶子或其他形式的帶子固定到錶上。在皮革帶子的情形中，設有帶扣或摺疊扣，但是在每一個皮革帶子中必須設有這樣一個扣子。如此會使錶帶的價格增加，特別是在貴重金屬時，因為在這情況下摺疊扣也必須是貴重金屬。

本發明的目的是給予使用者無須工具而可以自己移去可交換橈性錶帶的摺疊扣，並安裝到其他不同顏色或構造之橈性錶帶。因此，無論使用者擁有多少的可交換錶帶，僅需一單一摺疊扣。

可交換錶帶可以如2000年2月25日申請人所申請之歐洲專利案No.00103952.8中所記載之型式。然而，很明顯的是本發明可以同樣應用到任一種無須工具即可移除式地固定在錶殼上之其他型式的可交換錶帶。

根據本發明的可交換錶帶之摺疊扣，其特徵係如申請專利範圍第1項中所記載。

### 圖示簡單說明

附圖概略地顯示與範例說明本發明可交換錶帶之摺疊扣的一特別實施例。

(請先閱讀背面之注意事項再填寫本頁)

· 裝

· 訂

· 線

## 五、發明說明 ( 2 )

圖 1 是設有本發明摺疊扣的錶帶之片斷平面圖，其中扣子是呈關閉狀態。

圖 2 是在圖 1 中的線 A-A 所作之剖面圖。

圖 3 是安裝在錶帶上的摺疊扣之立體圖，其中扣子是呈關閉狀態。

圖 4 是從摺疊扣上面看來之平面圖，其位於開啓位置。

圖 5 是從摺疊扣下面看來之平面圖，其位於開啓位置，某部分是呈剖面圖。

### 元件對照表

1	臂
2	指狀物
3	臂
4	叉狀物
5	軸
6	開口
7	柄
8	引導
9	軸
10	固定構件
11	舌狀物
12	螺旋
13	橫向部位
14	蓋

(請先閱讀背面之注意事項再填寫本頁)

裝

訂

線

### 五、發明說明 ( 3)

- |    |      |
|----|------|
| 15 | 軸    |
| 16 | 固定構件 |
| 17 | 舌狀物  |

#### 較佳實施例之詳細說明

本發明的摺疊扣係設計用以能夠組裝到可交換錶帶之舌狀物。這種安裝方式係設計用以讓使用者能夠在無工具情況下快速且非常容易地，將扣子安裝到錶帶之舌狀物上或從錶帶之舌狀物移除。因此，相同的一個扣子可用於數個可交換帶上，當扣子是貴重金屬時，這是特別有利的。而且，這種安裝方式能確保容易調整帶子的長度。最後，只需操作帶子的舌狀物之末端，就可以組裝與拆卸在扣子上的帶子之舌狀物，而在扣子上無須機械的介入。

習知地，帶子的每一舌狀物在它的末端包含一通道或洞連接到扣子。一螺旋通過此洞，且螺旋進入到扣子的末端。欲組裝或拆卸帶子的每一舌狀物都需要一隻螺絲起子。而且，在幾次的操作之後，以及在帶子的舌狀物的震盪移動之影響下，螺旋不能長期保持旋緊或具有足夠的力量來阻止其旋開。帶子因此不合時宜地與扣子分開，如此會導致錶和帶子的遺失。但是，這個缺點在本發明的摺疊扣中並不存在。圖示的摺疊扣包含兩臂，係以其末端相互絞接。當然，本發明的摺疊扣也能夠包含相互絞接的三個部位。

本案的摺疊扣包含第一臂1即第二臂3，其中第一臂的

(請先閱讀背面之注意事項再填寫本頁)

裝

訂

線

## 五、發明說明（ 4）

一端終止成一指狀物2，且第二臂3的一端終止成一叉狀物4。臂1，3藉著一軸5而固定在一起，該軸係通過叉狀物4的兩端和位於該叉狀物兩端之間的指狀物2末端。因此這兩臂1,3以其末端相互絞接。

臂3的自由端包含以一開口6，用於與扣子的臂2的另一端上的一柄7共同作用，架子7開口6允許將兩臂急速扣緊保持在扣子的摺疊和關閉位置中。

臂1的自由端包含用於帶子的舌狀物之固定裝置，包含一引導8、一軸9即固定構件10，其中引導8係具有U形的剖面，軸9係藉由連接引導8的正對翼之一螺旋或銷所形成的，而固定構件10係藉著將舌狀物11彼此拉彎且牢固到引導的翼且在扣子縱軸方向上延伸而形成的。

使用者能因此將一帶子舌狀物11的末端引入軸9和彼此相向延伸的引導8之舌狀物之間，然後使用者將舌狀物11的末端翻轉180度且穿過軸9和U形引導8的背側部之間。可藉著定義舌狀物11的翻轉部分長度而調整帶子的長度。帶子的舌狀物11因此固定在適當位置上且藉著軸9、引導8的背側部和彼此延伸的舌狀物11而偶合在扣子上。

另一臂3的自由端藉著在扣子的蓋14的橫向部位13上之螺旋12而絞接。軸15連接蓋14的兩個橫向部位13。蓋14的上部包含用於帶子的固定構件16，係延伸在帶子的舌狀物17的方向延伸。

使用者帶子舌狀物17的末端穿過於蓋的固定構件16之間，繞著軸15彎曲180度，使舌狀物17牢固在扣子的蓋上。

## 五、發明說明 ( 5)

如圖所示，帶子的舌狀物 11 和 17 的末端作成很薄，致使一旦對折一次，他們會具有實質上與帶子本身的厚度相等。

在其末端尚未牢固到錶殼之前，帶子當然包含不需要工具之快速固定系統、例如在歐洲專利案 NO.00103952.8 中所揭示之種類。

因此使用者可照著自己的意思來改變帶子，藉著無須工具之該快速固定系統，可以保證在錶殼上的可交換式偶合，且能將新的皮革帶子裝附到本發明所描述的扣子上。使用者可保留其手錶和扣子，例如可以是貴重金屬，且自己無須工具就能輕易快速地改變帶子。

這扣子也具有一項優點，就是帶子的兩舌狀物可以完全相同，如此可使帶子的生產簡化與合理化。

最後，由於帶子的長度調節係發生在帶子的兩舌狀物，所以使用者總能調節帶子致使扣子能集中在手腕的中央上，且總是位於錶的對面。

(請先閱讀背面之注意事項再填寫本頁)

· 裝

· 訂

· 線

## 四、中文發明摘要(發明之名稱：

## 可交換錶帶之摺疊扣

一種可交換錶帶之摺疊扣，包含至少兩臂，可以絞接與摺疊在一起，該摺疊扣設有一安裝裝置用以將扣子固定在關閉位置。臂(1,3)的一臂(1)之自由端設有一裝置，用以牢固帶子舌狀物(11)的末端，該舌狀物包含具有一引導(8)、一軸(9)及固定構件(10)，其中該引導一般具有U形剖面，軸可以連接引導的翼之兩側面，且固定構件係與帶子的舌狀物(11)之上表面共同作用。扣子的另一臂(3)之自由端係借助於螺旋(12)而樞轉於蓋(14)上，此蓋(14)具有藉著軸(15)相互連接之橫向部位(13)。扣子的蓋子(14)包含固定構件(16)係與帶子的第二舌狀物(17)的上表面共同作用。

(請先閱讀背面之注意事項再填寫本頁各欄)

裝

## 英文發明摘要(發明之名稱：

## FOLDING CLASP FOR INTERCHANGEABLE WATCH STRAP

The folding clasp for an interchangeable watch strap comprises at least two arms articulated together and foldable against each other, provided with a fixing device to hold the clasp in closed position. The free end of one (1) of the arms (1, 3) is provided with a securement device for the end of a strap tongue (11) comprising a guide (8) having in cross-section a general U shape, an axle (9) connecting the two lateral wings of the guide (8) and holding members (10) adapted to coact with the upper surface of the tongue (11) of the strap. The free end of the other arm (3) of the clasp is pivoted on a cover (14) with the help of a screw (12), this cover (14) having lateral portions (13) interconnected by an axle (15). The cover (14) of the clasp comprises retaining members (16) adapted to coact with the upper surface of a second tongue (17) of the strap.

訂

線

## 六、申請專利範圍

1. 一種可交換錶帶之摺疊扣，包含至少兩臂，可以絞接與摺疊在一起，該摺疊扣設有一安裝裝置用以將扣子固定在關閉位置，其特徵為：

臂(1,3)的一臂(1)之自由端設有一裝置，用以牢固帶子舌狀物(11)的末端，該舌狀物包含具有一引導(8)、一軸(9)及固定構件(10)，其中該引導一般具有U形剖面，軸可以連接引導的翼之兩側面，且固定構件係與帶子的舌狀物(11)之上表面共同作用；

扣子的另一臂(3)之自由端係借助於螺旋(12)而樞轉於蓋(14)上，此蓋(14)具有藉著軸(15)相互連接之橫向部位(13)；且

扣子的蓋子(14)包含固定構件(16)係與帶子的第二舌狀物(17)的上表面共同作用。

(請先閱讀背面之注意事項再填寫本頁)

裝

訂

線

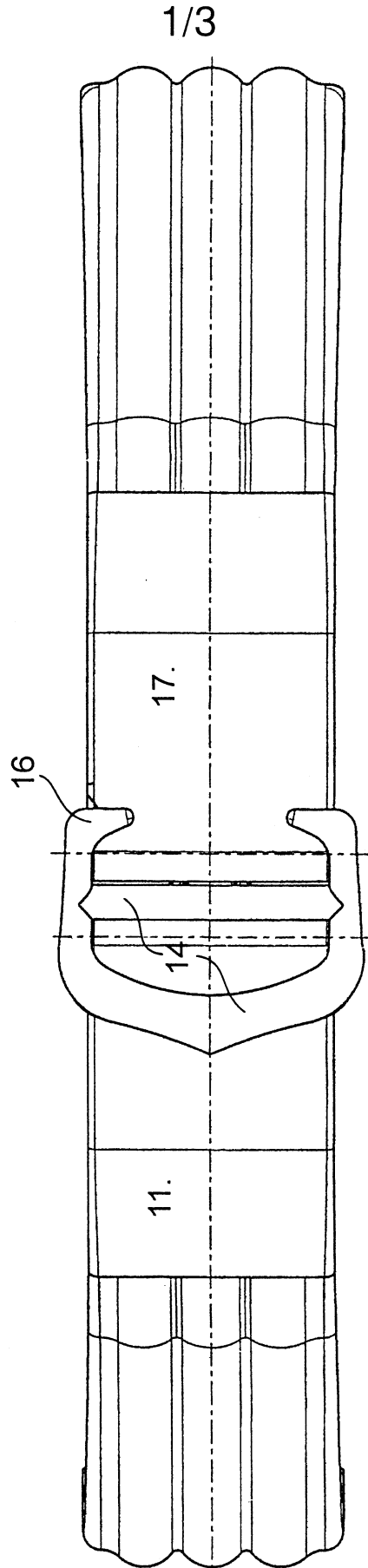


圖 1

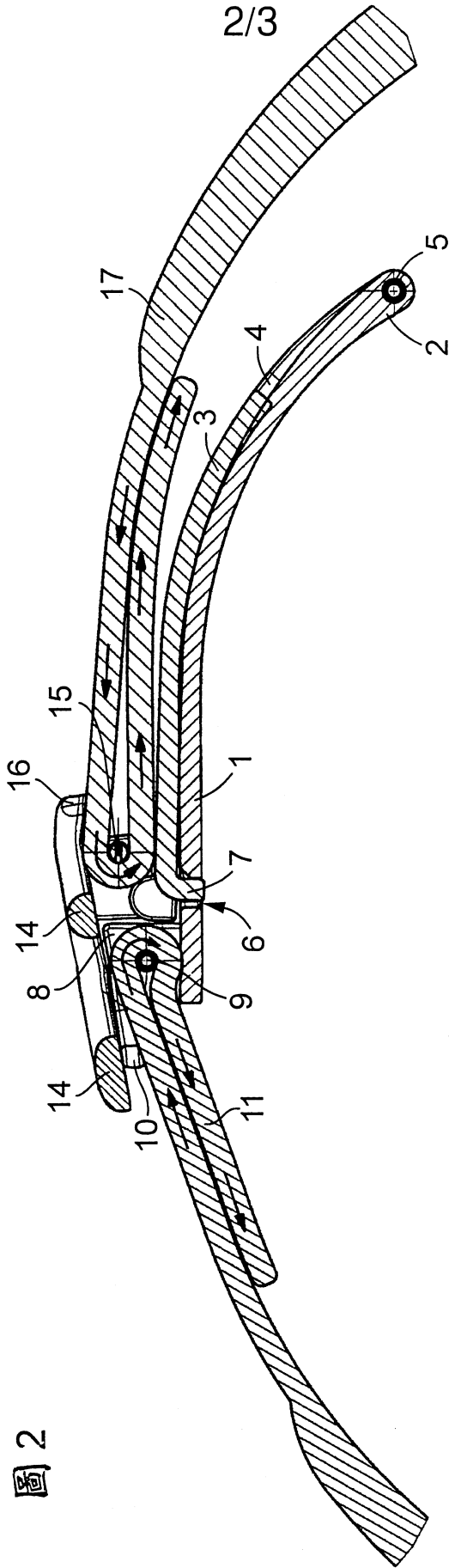


圖 2

圖 3

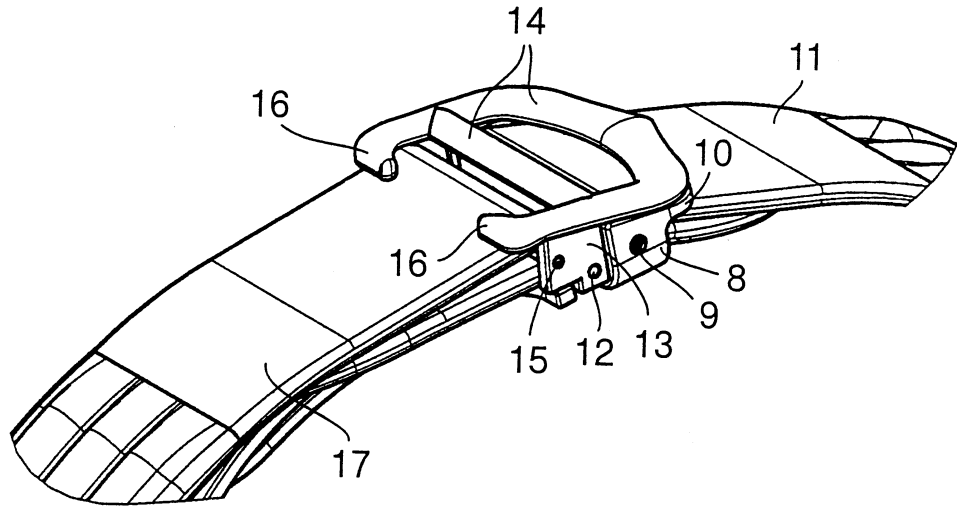


圖 4

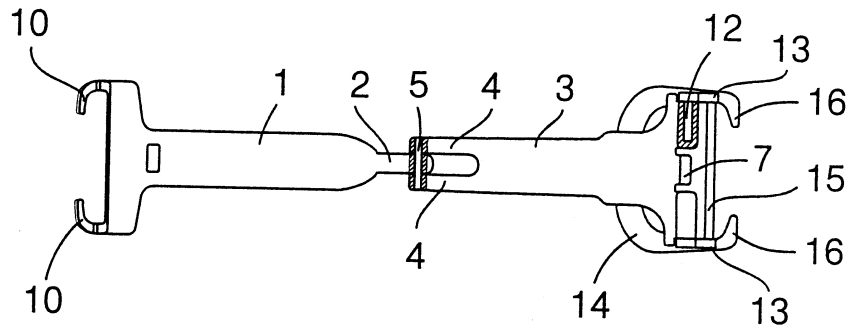


圖 5

