



(12) 实用新型专利

(10) 授权公告号 CN 204782164 U

(45) 授权公告日 2015. 11. 18

(21) 申请号 201520402132. 7

(22) 申请日 2015. 06. 09

(73) 专利权人 安徽凯旋智能停车设备有限公司

地址 230051 安徽省合肥市包河区葛大店工业园 15 号厂房

(72) 发明人 李欣

(74) 专利代理机构 安徽合肥华信知识产权代理有限公司 34112

代理人 宋萍

(51) Int. Cl.

E04H 6/42(2006. 01)

(ESM) 同样的发明创造已同日申请发明专利

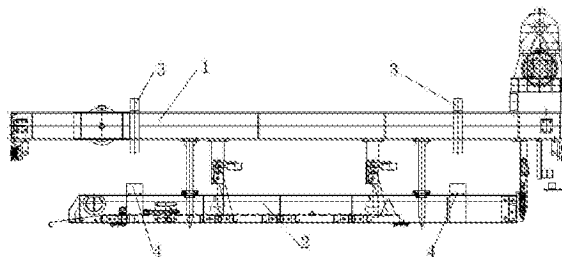
权利要求书1页 说明书1页 附图1页

(54) 实用新型名称

一种升降车台的防挂机构

(57) 摘要

本实用新型公开了一种升降车台的防挂机构,包括有横移框,横移框下方吊装有可升降的升降车台板,横移框和升降车台板的侧横梁上分别安装有若干组配合的上、下防挂板,上、下防挂板的相邻部设有相互配合的倾斜部。本实用新型中的上、下防挂板由铁板折弯而成,借由在横移框及升降车台板上安装,使得升降车台板在升降时,可以避免因摆动造成升降车台板之间及横移框之间的意外危害发生。



1. 一种升降车台的防挂机构,包括有横移框,横移框下方吊装有可升降的升降车台板,其特征在于:所述横移框和升降车台板的侧横梁上分别安装有若干组配合的上、下防挂板,每组上、下防挂板的相邻部设有相互配合的倾斜部。

2. 根据权利要求 1 所述的一种升降车台的防挂机构,其特征在于:所述上、下防挂板均包括有两头均往内侧倾斜的板本体,板本体上固定有安装板。

一种升降车台的防挂机构

[0001] 技术领域：

[0002] 本实用新型主要涉及智能停车技术领域，尤其涉及一种升降车台的防挂机构。

[0003] 背景技术：

[0004] 已有技术中，横向框下方安装有可升降的升降车台板，可是升降车台板在升降的过程中容易摆动，并且，容易因摆动造成升降车台板之间及横移框之间的意外危害发生。

[0005] 实用新型内容：

[0006] 本实用新型目的就是为了弥补已有技术的缺陷，提供一种结构设计合理的升降车台的防挂机构。

[0007] 本实用新型是通过以下技术方案实现的：

[0008] 一种升降车台的防挂机构，包括有横移框，横移框下方吊装有可升降的升降车台板，其特征在于：所述横移框和升降车台板的侧横梁上分别安装有若干组配合的上、下防挂板，每组上、下防挂板的相邻部设有相互配合的倾斜部。

[0009] 一种升降车台的防挂机构，其特征在于：所述上、下防挂板的两头均往内侧倾斜。

[0010] 本实用新型的优点是：

[0011] 本实用新型中的上、下防挂板由铁板折弯而成，借由在横移框及升降车台板上安装，使得升降车台板在升降时，可以避免因摆动造成升降车台板之间及横移框之间的意外危害发生。

[0012] 附图说明：

[0013] 图 1 为本实用新型的结构示意图。

[0014] 图 2 为上防挂板的结构示意图。

[0015] 具体实施方式：

[0016] 参见附图。

[0017] 一种升降车台的防挂机构，包括有横移框 1，横移框 1 下方吊装有可升降的升降车台板 2，横移框 1 和升降车台板 2 的侧横梁上分别安装有若干组配合的上、下防挂板 3、4，每组上、下防挂板 3、4 的相邻部设有相互配合的倾斜部。

[0018] 所述上、下防挂板 3、4 均包括有两头均往内侧倾斜的板本体 5，板本体 5 上固定有安装板 6。

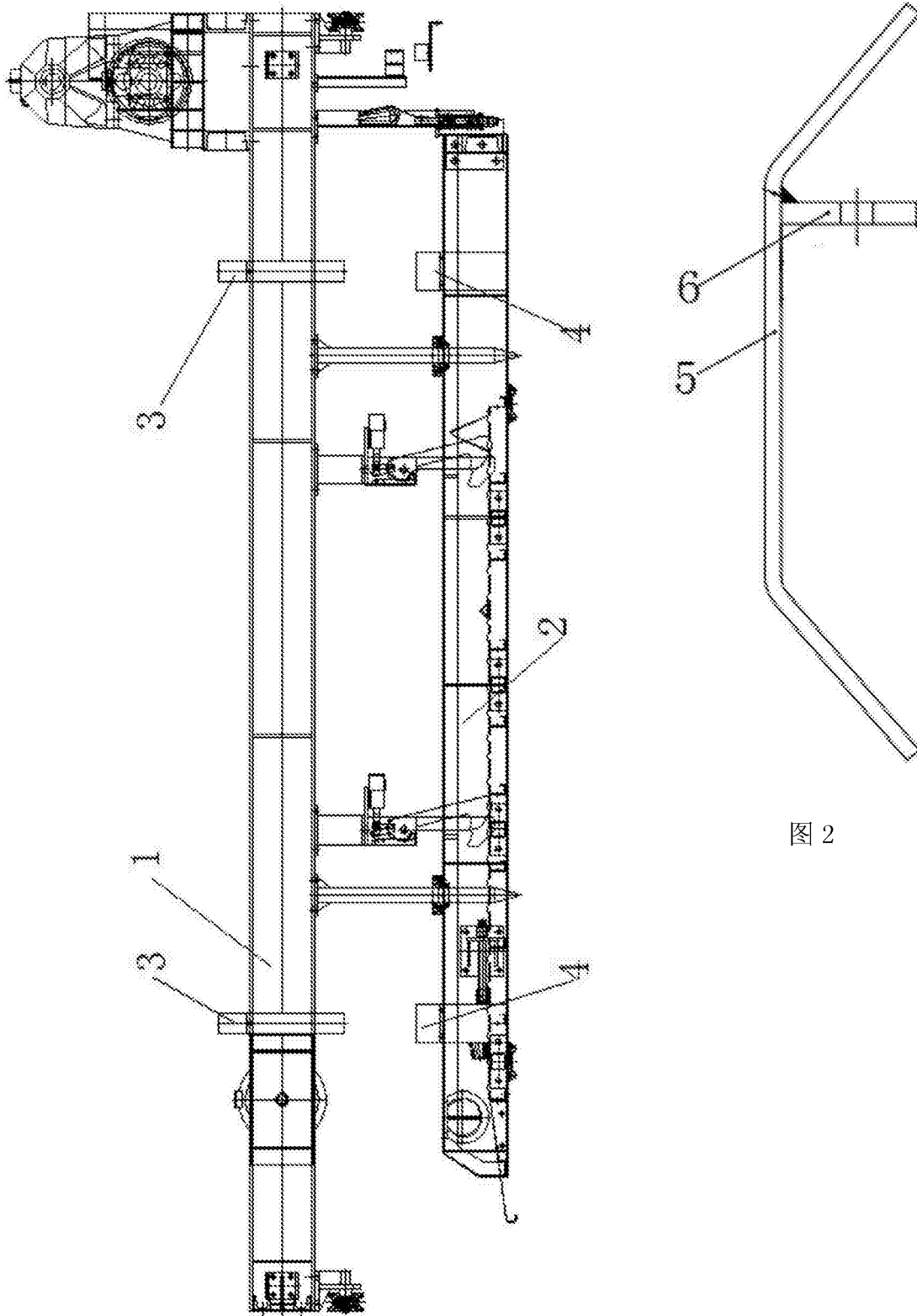


图 1

图 2