

NO 905.143

CLASSIF. INTERNAT.: F23 C

MINISTERE DES AFFAIRES ECONOMIQUES

MIS EN LECTURE LE: 17 Novembre 1986

Le Ministre des Affaires Economiques,

Vu la loi du 24 mai 1854 sur les brevets d'invention

Vu le procès-verbal dressé le 18 Juillet 1986 A 15h 35

à l' Office de la Propriété Industrielle

ARRETE :

ARTICLE 1.- Il est délivré à : GOETHALS Roland Robert
rue Adrien David 16, Wanze(BELGIQUE)

REPR. PAR Bureau Gevers S.A. à 1050 Bruxelles
un brevet d'invention pour CHAUDIERE A COMBUSTIBLE LIQUIDE OU GAZEUX PULSE.

ARTICLE 2.- Ce brevet lui est délivré sans examen préalable, à ses risques et périls, sans garantie soit de la réalité, de la nouveauté ou du mérite de l'invention, soit de l'exactitude de la description, et sans préjudice du droit des tiers.

Au présent arrêté demeurera joint un des doubles de la spécification de l'invention (mémoire descriptif et éventuellement dessins) signés par l'intéressé et déposés à l'appui de sa demande de brevet.

Bruxelles, le 14 Aout 1986

PAR DELEGATION SPECIALE

Le Directeur

L. WUYTS



905143

MEMOIRE DESCRIPTIF

déposé à l'appui d'une demande de

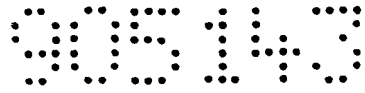
BREVET D'INVENTION

formée par

Roland Robert GOETHALS

pour :

"Chaudière à combustible liquide ou gazeux pulsé"



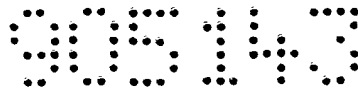
"Chaudière à combustible liquide ou gazeux pulsé"

La présente invention a pour objet une chaudière pourvue d'au moins un brûleur pour combustible liquide ou gazeux pulsé produisant une flamme qui se développe dans le foyer de ladite chaudière.

On sait que, dans le type de chaudière défini ci-dessus, la flamme est portée à très haute température, de l'ordre de 1250°C, et que, vu l'espace relativement limité dans lequel se développe ladite flamme, d'une part, une quantité importante de calories est évacuée directement dans la cheminée sans aucun profit et, d'autre part, la combustion du mélange air-combustible est pratiquement toujours incomplète, d'où risque de pollution.

Pour remédier à ces inconvénients, on a déjà pensé à disposer des chicanes sur le trajet de la flamme et des gaz brûlés pour récupérer dans la chaudière le plus de calories possible et, de ce fait, abaisser la température des gaz ou fumées à la sortie de la chaudière vers la cheminée. Ce système de chicanes permet indiscutablement d'améliorer le rendement des chaudières et, de ce fait, de diminuer la consommation de combustible, tout en réduisant les risques de pollution. Toutefois, ce système peut encore être amélioré, ce qui est le but de l'invention.

En effet, l'invention a pour but de procurer une chaudière du type susdit, quelle que soit sa destination et quel que soit son type de fabrication, dans le foyer de laquelle est agencé un dispositif permettant d'accroître, d'une manière beaucoup plus importante que dans les réalisations actuelles, le trajet de la flamme et des gaz de combustion, ce dispositif, outre l'avantage de diminuer d'une façon accrue la température des gaz à la sortie de la chaudière, d'améliorer le rendement de la chaudière et de réduire les risques de pollution, offrant l'avantage d'accumuler des calories lorsque la chaudière est en fonctionnement pour les restituer lorsque cette dernière est à l'arrêt,

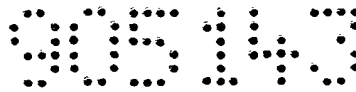


ce qui améliore encore le rendement global.

5 A cet effet, suivant l'invention, ladite chaudière comprend une gaine, réalisée en un matériau capable de capter et d'accumuler au moins une partie importante des calories dégagées par la flamme ainsi que d'irradier les calories accumulées, disposée dans ledit foyer de manière à ce que son axe longitudinal soit sensiblement confondu avec l'axe de la flamme, des moyens étant prévus dans ladite gaine pour dévier la flamme et lui faire parcourir un trajet dont la longueur est supérieure à la dimension de la gaine prise parallèlement à son axe longitudinal, ladite gaine étant fermée à ses extrémités et présentant, à son extrémité la plus proche du brûleur, une ouverture destinée à livrer passage à la flamme et, à son autre extrémité, au moins une ouverture destinée au passage des gaz vers la cheminée de la chaudière.

15 Suivant une forme de réalisation avantageuse de l'invention, les moyens prévus dans la gaine pour dévier la flamme comprennent, dans le cas d'un brûleur alimenté par un combustible liquide, un conduit axial s'étendant, à partir de l'extrémité de la gaine la plus proche du brûleur, sur une partie importante de la longueur de la gaine, une première chambre dans laquelle débouche le conduit axial, une première série de canaux régulièrement répartis autour du conduit axial et s'étendant à partir de cette première chambre, sur une partie de la longueur dudit conduit, jusqu'à une deuxième chambre périphérique audit conduit axial pour déboucher dans cette dernière, 20 une seconde série de canaux régulièrement répartis autour du conduit axial et reliant cette deuxième chambre périphérique à une troisième chambre située à l'extrémité de la gaine opposée au brûleur et contigüe à la première chambre de laquelle elle est séparée par une paroi, cette troisième chambre présentant au moins une ouverture pour la sortie des gaz vers la cheminée de la chaudière.

30 Suivant une autre mode de réalisation avantageux de l'invention, les moyens prévus dans la gaine pour dévier la flamme comprennent, dans le cas d'un brûleur alimenté au gaz et en regard de l'ouverture pratiquée dans la gaine pour livrer passage à la flamme, un déflecteur agencé pour dévier la flamme vers un premier conduit 35



annulaire prévu à la périphérie de la gaine sur une partie de la longueur de celle-ci, une première chambre annulaire dans laquelle aboutit ce premier conduit, un second conduit annulaire s'étendant à partir de cette première chambre et aboutissant dans une deuxième chambre ménagée dans le déflecteur précité, un conduit axial s'étendant à partir de cette deuxième chambre et aboutissant dans une troisième chambre contigüe à la première chambre annulaire de laquelle elle est séparée par une paroi, cette troisième chambre présentant au moins une ouverture pour le sortie des gaz vers la cheminée de la chaudière.

10 D'autres détails et particularités de l'invention ressortiront de la description des dessins annexés au présent mémoire et qui illustrent, à titre d'exemples non limitatifs, deux formes de réalisation particulières de la chaudière suivant l'invention.

15 La figure 1 est une vue en élévation et en coupe, suivant la ligne I-I de la figure 3, montrant le foyer d'une chaudière suivant l'invention et, plus particulièrement, une chaudière utilisant un brûleur alimenté en combustible liquide pulsé.

La figure 2 est une section suivant la ligne II-II de la figure 1.

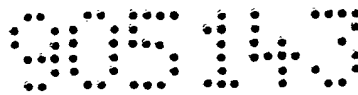
20 Les figures 3 à 5 sont des vues en coupe suivant les lignes III-III, IV-IV et V-V de la figure 1.

La figure 6 est une vue analogue à la figure 1, en coupe suivant la ligne VI-VI de la figure 8, montrant le foyer d'une chaudière suivant l'invention et, plus particulièrement, une chaudière utilisant un brûleur alimenté en combustible gazeux pulsé.

25 La figure 7 est une section suivant la ligne VII-VII de la figure 6, tandis que les figures 8 à 11 sont des vues en coupe, respectivement suivant les lignes VIII-VIII, IX-IX, X-X et XI-XI de la figure 6.

30 Dans les différentes figures, les mêmes notations de référence désignent des éléments identiques ou analogues.

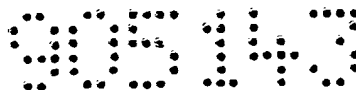
La chaudière suivant l'invention et illustrée aux dessins comprend, dans son foyer 1 auquel est associé un brûleur 2 alimenté en combustible liquide ou gazeux pulsé, une gaine 3 réalisée en un matériau, tel que matériau réfractaire, capable de capter et d'accumuler



au moins une partie importante des calories dégagées par la flamme ainsi que d'irradier les calories accumulées. Cette gaine 3 est disposée dans le foyer 1 de manière à ce que son axe longitudinal 4 soit sensiblement confondu avec l'axe de la flamme et elle comprend des moyens 5 prévus pour dévier la flamme et lui faire parcourir un trajet dont la longueur est supérieure, d'une part, à la dimension du foyer prise parallèlement à l'axe 4 et, d'autre part, à la dimension de la gaine 3 prise parallèlement audit axe. Cette gaine 3 est fermée à ses extrémités 6 et 7 et présente, à son extrémité 6 la plus proche du brûleur 2, une ouverture 8 destinée à livrer passage à la flamme et, à son autre extrémité 7 opposée audit brûleur, au moins une ouverture 9 destinée au passage des gaz vers la cheminée de la chaudière.

La gaine 3, dont la section transversale à l'axe 4 dépend de la forme du foyer 1 de la chaudière, est avantageusement constituée d'éléments préfabriqués 10 et 10' qui sont alignés et juxtaposés suivant l'axe longitudinal 4 précité, les éléments 10' étant identiques. On peut donc faire varier la dimension de la gaine 3, prise parallèlement à l'axe 4, en faisant varier le nombre des éléments 10' identiques et ce, en fonction de la puissance du brûleur 2.

Dans la forme de réalisation illustrée aux figures 1 à 5, les moyens 5 prévus dans la gaine 3 pour dévier la flamme comprennent un conduit axial 11, agencé pour maintenir la flamme au voisinage de l'axe 4 et s'étendant à partir de l'extrémité 6 de la gaine, sur une longueur importante de celle-ci, une première chambre 12 dans laquelle débouche ce conduit 11, une première série de canaux 13, régulièrement répartis autour du conduit axial 11 et s'étendant, à partir de la chambre 12 et sur une partie de la longueur du conduit 11, jusqu'à une deuxième chambre 14, périphérique au conduit 11, pour déboucher dans cette dernière. Lesdits moyens 5 comprennent en outre une seconde série de canaux 15, régulièrement répartis autour du conduit 11, reliant la chambre 14 à une troisième chambre 16 située à l'extrémité 7 de la gaine, cette chambre 16 étant contiguë à la chambre 12 de laquelle elle est séparée par une paroi 17. La ou les ouvertures 9 permettant aux gaz de s'échapper de la gaine 3 vers la cheminée de la chaudière sont pratiquées dans cette chambre 16. Les conduits



13 et 15 sont parallèles à l'axe longitudinal 4 précité.

Suivant l'invention et comme montré dans la forme de réalisation illustrée aux figures 1 à 5, la gaine 3 comporte des moyens de réglage, soit au nombre de deux, soit au nombre de trois, décrits ci-après. Pour assurer une bonne combustion du combustible, on prévoit, dans la paroi 18 fermant la gaine à son extrémité 6 et dans laquelle est pratiquée l'ouverture 8 livrant passage à la flamme, une série d'ouvertures 19 régulièrement réparties autour de ladite ouverture 8 et destinées à l'entrée d'air dans la gaine. Des volets 20 sont prévus pour coopérer avec ces ouvertures 19 afin de permettre leur obturation totale ou partielle. On peut prévoir, dans le conduit axial 11, un déflecteur facultatif 21, représenté à la figure 1 en traits interrompus, qui a pour but de ralentir la flamme et de la guider vers les parois dudit conduit axial 11, des moyens, non représentés, étant éventuellement prévus pour déplacer le déflecteur 21, dans le cas où celui-ci est mobile, suivant une direction parallèle à l'axe longitudinal 4 et ce, afin de régler de manière précise le ralentissement de la flamme dans le conduit 11 et son guidage vers les parois de ce dernier. Pour permettre l'échappement d'une partie des gaz de la chambre 12 directement dans la chambre 16 soit dans le cas où la flamme ne se développe pas harmonieusement à l'intérieur de la gaine 3, soit dans le cas d'un manque de pression de la flamme ou d'une trop grande résistance du passage des gaz dans les chicanes constituées par les chambres 12 et 14 et les canaux 13 et 15 prévus dans la gaine 3, cette dernière comprend, dans la paroi 17 séparant les chambres 12 et 16, une ouverture 22 coaxiale au conduit 11 et un organe d'obturation 23 de cette ouverture 22, qui est agencé, dans la chambre 12, de manière à pouvoir être déplacé, suivant une direction parallèle à l'axe 4, pour soit être appliqué sur la paroi 17 pour obturer totalement l'ouverture 22, soit être écarté de cette paroi 17, suivant la flèche 24, pour dégager plus ou moins l'ouverture 22 afin de mettre la chambre 12 plus ou moins en communication avec la chambre 16.

Dans la forme de réalisation illustrée aux figures 6 à 11, les moyens 5 susdits, prévus pour dévier la flamme, comprennent, en regard de l'ouverture 8 livrant passage à ladite flamme, un déflecteur conique 25, coaxial à la gaine, destiné à dévier la flamme vers un

premier conduit annulaire 26 situé à la périphérie de la gaine 3 et s'étendant sur une partie de la longueur de celle-ci. Lesdits moyens 5 comprennent également une première chambre annulaire 27 dans laquelle aboutit le conduit 26, un second conduit annulaire 28 s'étendant à partir de la chambre 27 et aboutissant dans une deuxième chambre 5 29 ménagée dans le déflecteur 25 et un conduit axial 30, coaxial à la gaine 3, s'étendant à partir de cette chambre 29 pour aboutir dans une troisième chambre 31 dans laquelle sont réalisées les ouvertures 9 autorisant le passage des gaz de cette chambre 31 vers la cheminée de la chaudière. Les chambres 27 et 31 sont contiguës et sont séparées 10 l'une de l'autre par une paroi 32. Pour obtenir dans la gaine 3 les mêmes possibilités de réglage que celles qui ont été exposées ci-avant, d'une part, la paroi 18 de la gaine 3 à travers laquelle est percée l'ouverture 8 livrant passage à la flamme présente des ouvertures 19 analogues à celles décrites ci-avant et qui sont plus ou moins obturables par 15 des volets 20 et, d'autre part, le déflecteur conique 25 a sa partie 33, la plus proche de l'ouverture 8, qui est mobile, suivant la double flèche 34 et suivant l'axe longitudinal 4, pour soit écarter plus ou moins la partie mobile 33 de la partie fixe 35 du déflecteur pour créer 20 une ouverture 36 communiquant avec le conduit axial 30 qui lui-même communique directement avec la chambre 32, soit appliquer la partie mobile 33 sur la partie fixe 35 du déflecteur pour obturer totalement ladite ouverture 36. Cette ouverture 36, qui a la même utilité que l'ouverture 22 précitée, a également pour but, outre celui décrit ci-avant, 25 d'autoriser le passage d'une partie des gaz directement de la partie de la gaine proche du brûleur 2 vers la chambre 31 dans le cas où la température des gaz est trop basse à la sortie de la chaudière et occasionne de la corrosion ou de la condensation. Les différentes parois constituant les conduits périphériques 26 et 28 sont réunies 30 entre elles par des entretoises 37.

Il doit être entendu que l'invention n'est nullement limitée aux formes de réalisation décrites et que bien des modifications peuvent être apportées à ces dernières sans sortir du cadre du présent brevet.

REVENDEICATIONS

1. Chaudière pourvue d'au moins un brûleur pour combustible liquide ou gazeux pulsé produisant une flamme qui se développe dans le foyer de ladite chaudière, cette dernière étant caractérisée en ce qu'elle comprend une gaine, réalisée en un matériau capable de capter et d'accumuler au moins une partie importante des calories dégagées par la flamme ainsi que d'irradier les calories accumulées, disposée dans ledit foyer de manière à ce que son axe longitudinal soit sensiblement confondu avec l'axe de la flamme, des moyens étant prévus dans ladite gaine pour dévier la flamme et lui faire parcourir un trajet dont la longueur est supérieure à la dimension de la gaine prise parallèlement à son axe longitudinal, ladite gaine étant fermée à ses extrémités et présentant, à son extrémité la plus proche du brûleur, une ouverture destinée à livrer passage à la flamme et, à son autre extrémité, au moins une ouverture destinée au passage des gaz vers la cheminée de la chaudière.

2. Chaudière suivant la revendication 1, caractérisée en ce que les moyens prévus dans la gaine pour dévier la flamme comprennent, dans le cas d'un brûleur alimenté par un combustible liquide, un conduit axial s'étendant, à partir de l'extrémité de la gaine la plus proche du brûleur, sur une partie importante de la longueur de la gaine, une première chambre dans laquelle débouche le conduit axial, une première série de canaux régulièrement répartis autour du conduit axial et s'étendant à partir de cette première chambre, sur une partie de la longueur dudit conduit, jusqu'à une deuxième chambre périphérique audit conduit axial pour déboucher dans cette dernière, une seconde série de canaux régulièrement répartis autour du conduit axial et reliant cette deuxième chambre périphérique à une troisième chambre située à l'extrémité de la gaine opposée au brûleur et contiguë à la première chambre de laquelle elle est séparée par une paroi, cette troisième chambre présentant au moins une ouverture pour la sortie des gaz vers la cheminée de la chaudière.

3. Chaudière suivant l'une ou l'autre des revendications 1 et 2, caractérisée en ce que la gaine précitée comprend, autour de l'ouverture précitée destinée à livrer passage à la flamme, une

série d'ouvertures régulièrement réparties autour de l'ouverture livrant passage à la flamme.

5 4. Chaudière suivant la revendication 3, caractérisée en ce que la gaine comprend des moyens d'obturation réglables associés aux ouvertures susdites entourant l'ouverture livrant passage à la flamme.

10 5. Chaudière suivant l'une quelconque des revendications 2 à 4, caractérisée en ce que la paroi précitée qui sépare la première chambre de la troisième chambre présente une ouverture sensiblement coaxiale au conduit axial précité, un organe d'obturation de cette ouverture étant prévu soit dans la première chambre, soit dans la troisième chambre, et agencé pour pouvoir être déplacé, suivant une direction parallèle à l'axe de l'ouverture, afin soit d'être appliqué sur la paroi susdite pour obturer l'ouverture, soit écarté de manière réglable de la paroi pour mettre plus ou moins en communication la
15 première chambre et la troisième chambre.

6. Chaudière suivant l'une quelconque des revendications 2 à 5, caractérisée en ce que la gaine comprend un déflecteur agencé dans le conduit axial susdit pour ralentir la flamme et la diriger vers les parois de ce conduit axial.

20 7. Chaudière suivant la revendication 6, caractérisée en ce que le déflecteur susdit est mobile suivant une direction parallèle à l'axe du conduit.

25 8. Chaudière suivant la revendication 1, caractérisée en ce que les moyens prévus dans la gaine pour dévier la flamme comprennent, dans le cas d'un brûleur alimenté au gaz et en regard de l'ouverture pratiquée dans la gaine pour livrer passage à la flamme, un déflecteur agencé pour dévier la flamme vers un premier conduit annulaire prévu à la périphérie de la gaine sur une partie de la longueur de celle-ci, une première chambre annulaire dans laquelle aboutit ce
30 premier conduit, un second conduit annulaire s'étendant à partir de cette première chambre et aboutissant dans une deuxième chambre ménagée dans le déflecteur précité, un conduit axial s'étendant à partir de cette deuxième chambre et aboutissant dans une troisième chambre contigüe à la première chambre annulaire de laquelle elle est séparée
35 par une paroi, cette troisième chambre présentant au moins une ouvertu-

re pour la sortie des gaz vers la cheminée de la chaudière.

5 9. Chaudière suivant la revendication 8, caractérisée en ce que la gaine précitée comprend, autour de l'ouverture susdite destinée à livrer passage à la flamme, une série d'ouvertures régulièrement réparties autour de l'ouverture livrant passage à la flamme.

10. Chaudière suivant la revendication 9, caractérisée en ce qu'elle comprend des moyens d'obturation réglables associés aux ouvertures susdites entourant l'ouverture livrant passage à la flamme.

10 11. Chaudière suivant l'une quelconque des revendications 8 à 10, caractérisée en ce que le déflecteur précité, situé en regard de l'ouverture de la gaine destinée à livrer passage à la flamme, a sa partie la plus proche de cette ouverture qui est mobile suivant une direction parallèle à l'axe du conduit axial précité, des moyens étant agencés pour soit écarter plus ou moins la partie mobile du déflecteur de la partie fixe de ce dernier pour créer une ouverture communi-
15 quant avec le conduit axial précité, soit appliquer la partie mobile sur la partie fixe pour obturer totalement cette dernière ouverture.

20 12. Chaudière suivant l'une quelconque des revendications 1 à 11, caractérisée en ce que la gaine susdite est constituée d'éléments préfabriqués, juxtaposés suivant l'axe longitudinal de la gaine, dont certains sont identiques, le nombre de ces éléments identiques entrant dans la composition de la gaine étant fonction de la puissance du brûleur.

25 13. Chaudière suivant l'une quelconque des revendications 1 à 12, caractérisée en ce que la gaine est réalisée en matériau réfractaire.

14. Chaudière telle que décrite ci-avant ou illustrée aux dessins annexés.

30

Bruxelles, le 18 juillet 1986
P. Pon de Roland Robert GOETHALS
P. Pon de Bureau GEVERS, S.A.



05143

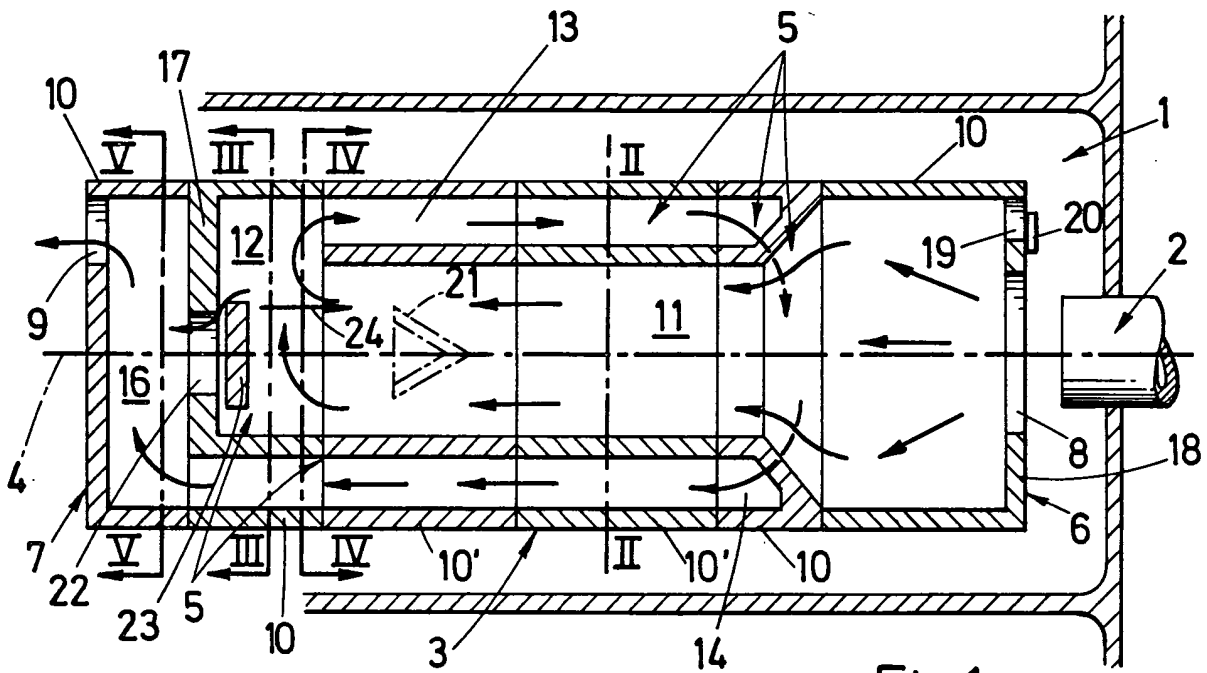


Fig.1.

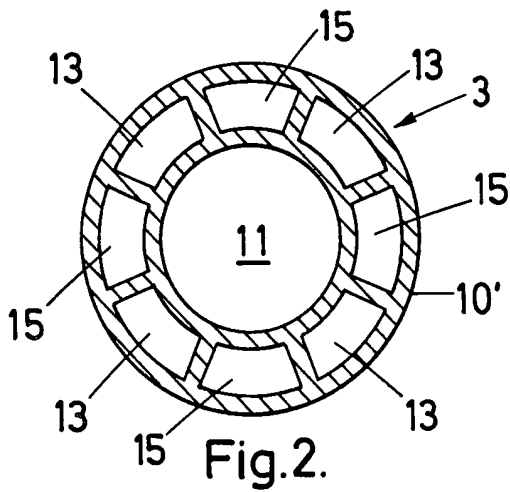


Fig.2.

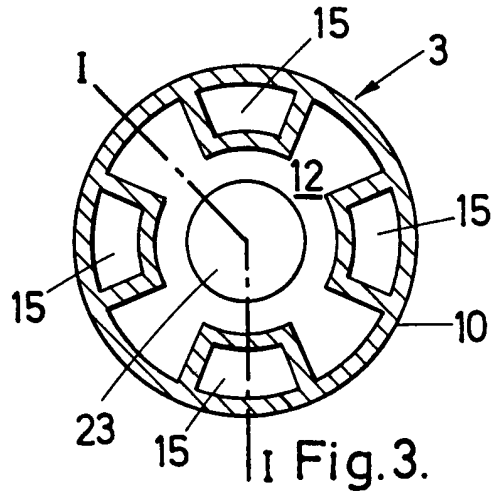


Fig.3.

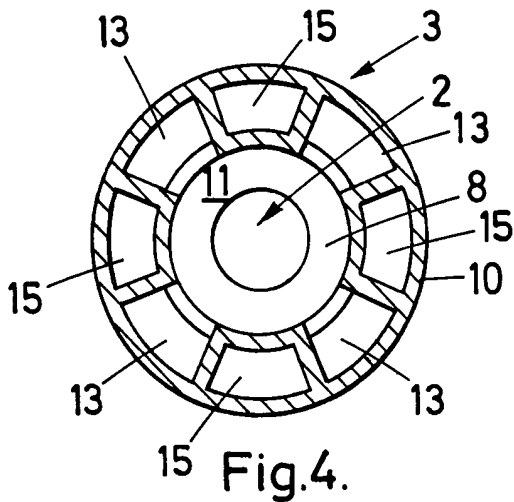


Fig.4.

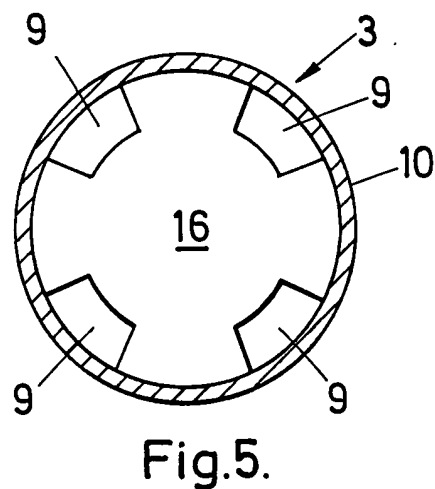


Fig.5.

Bruxelles, le 18 juillet 1986
 P. Pon de Roland Robert GOETHALS
 P. Pon de Bureau GEVERS S.A.

05143

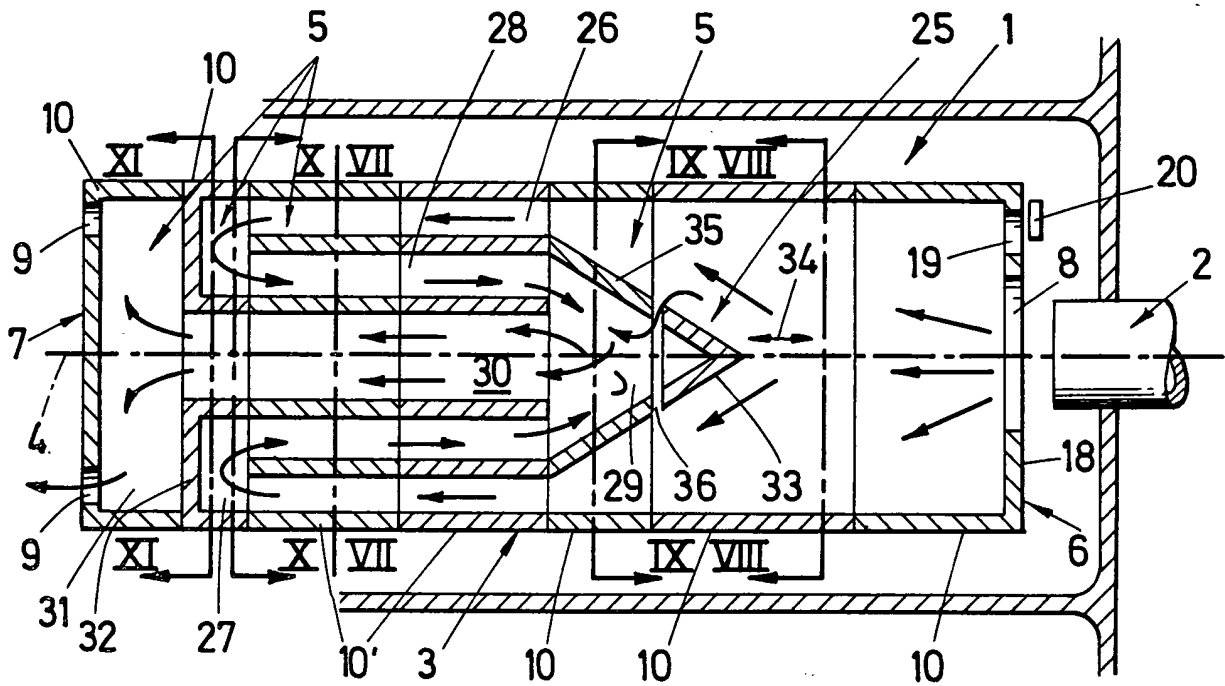


Fig.6.

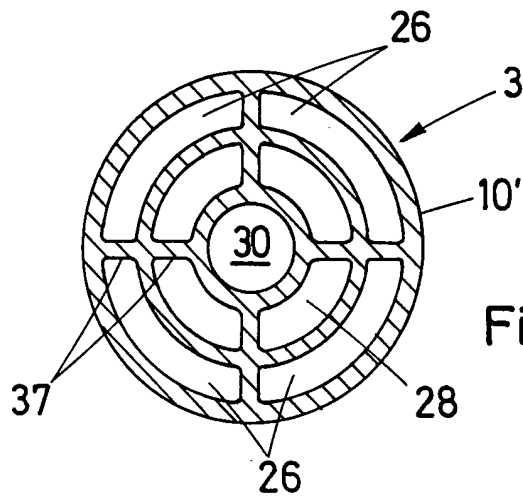


Fig.7.

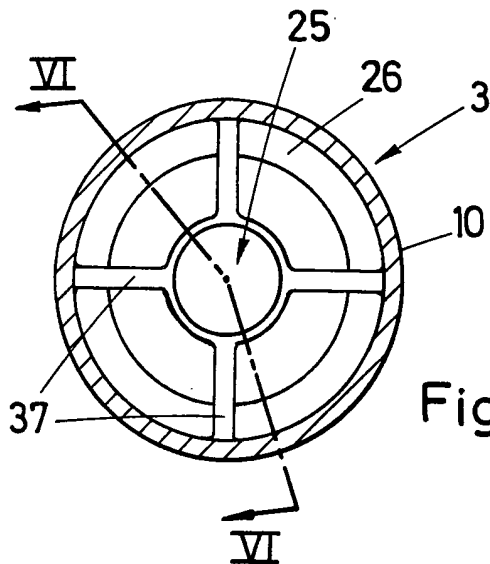
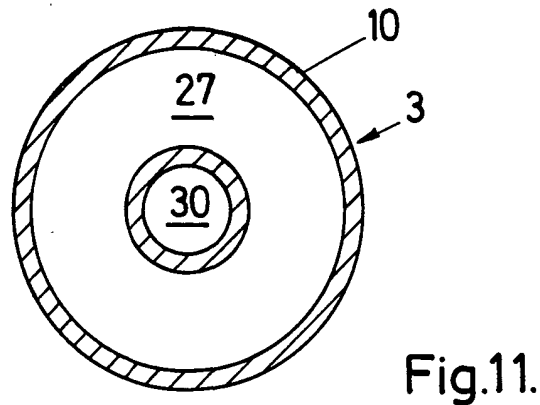
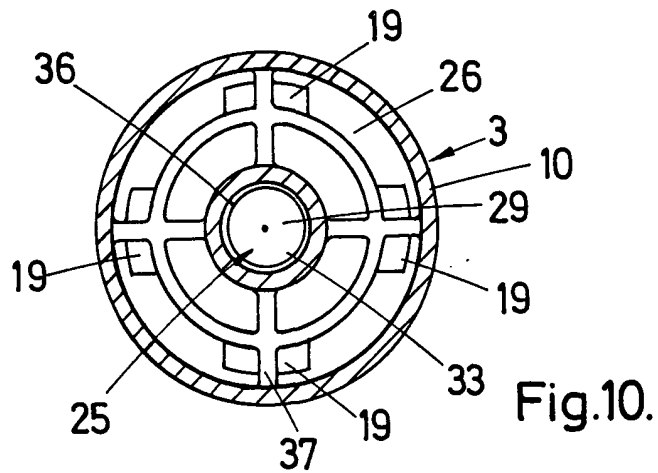
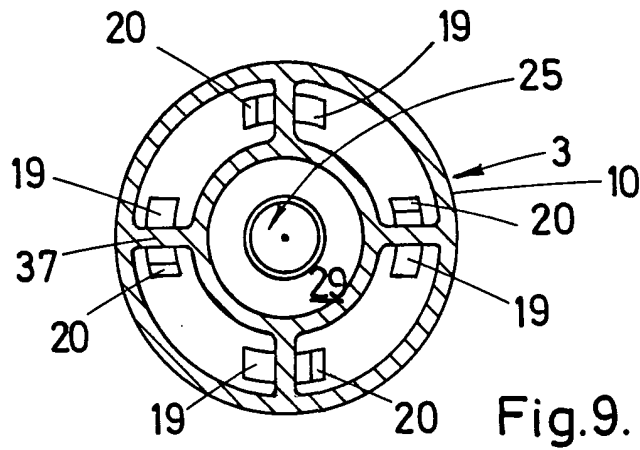


Fig.8.

Bruxelles, le 18 juillet 1986
 P. Pon de Roland Robert GOETHALS
 P. Pon de Bureau GEVEERS A.

905143



Bruxelles, le 18 juillet 1986
P. Pon de Roland Robert GOETHALS
P. Pon de Bureau GEVERS, S.A.