



(12) 实用新型专利

(10) 授权公告号 CN 220799942 U

(45) 授权公告日 2024. 04. 19

(21) 申请号 202322718168.3

(22) 申请日 2023.10.10

(73) 专利权人 荆州市必旺科技有限公司

地址 434100 湖北省荆州市江陵县六合垸
管理区天桥西路工业园区(自主申报)

(72) 发明人 毛小飞 金月悦 金伟

(74) 专利代理机构 重庆中之信知识产权代理事
务所(普通合伙) 50213

专利代理师 周川江

(51) Int. Cl.

A23N 12/02 (2006.01)

B01D 29/03 (2006.01)

B01D 29/50 (2006.01)

B01D 29/96 (2006.01)

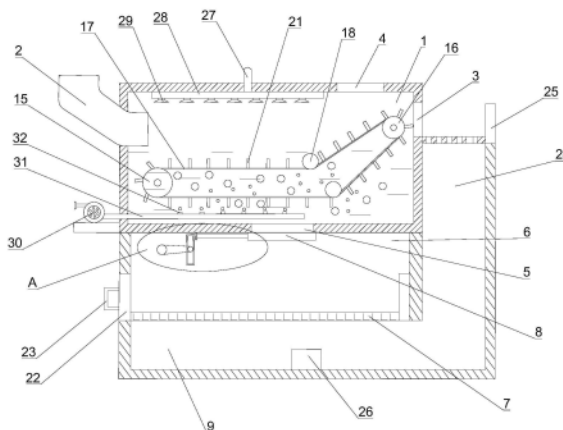
权利要求书1页 说明书4页 附图2页

(54) 实用新型名称

一种气泡清洗机

(57) 摘要

本实用新型提供了一种气泡清洗机,包括清洗箱,所述清洗箱一侧设置有进料斗,另一侧设置有出料口,其底部设置有排水口;过滤回收组件,所述过滤回收组件包括设置在清洗箱底部且与排水口连通的处理框,处理框中部横向滑动连接有过滤板,过滤板将处理框分隔成上下分布的处理区和净水区;所述处理区顶部滑动设置有与排水口对应的移动板,移动板连接有往返组件。本实用新型解决了喷淋组件造成二次污染以及水管堵塞的问题,通过设置过滤回收组件,将清洗完后蔬果的水经排水口排出再经过滤板过滤净化后再进行处理,从而达到水资源重复利用;同时保证了水资源的有效利用。



1. 气泡清洗机,其特征在于,包括:

清洗箱(1),所述清洗箱(1)一侧设置有进料斗(2),另一侧设置有出料口(3),其顶部设置有加水口(4),底部设置有排水口(5);

过滤回收组件,所述过滤回收组件包括设置在清洗箱(1)底部且与排水口(5)连通的处理框,处理框中部横向滑动连接有过滤板(7),过滤板(7)将处理框分隔成上下分布的处理区(6)和净水区(9);所述处理区(6)顶部滑动设置有与排水口(5)对应的移动板(8),移动板(8)连接有往返组件;

喷淋组件,所述喷淋组件设于清洗箱(1)顶部且与净水区(9)连通。

2. 如权利要求1所述的气泡清洗机,其特征在于,所述往返组件包括转动布置在处理区(6)内的转轴(10),转轴(10)上套设有拨杆(11),拨杆(11)一端滑动连接有移动框(12),移动框(12)通过连接杆(13)与移动板(8)相连,连接杆(13)滑动连接有位于移动框(12)和移动板(8)之间的导向块(14),导向块(14)固定安装在清洗箱(1)外底部。

3. 如权利要求2所述的气泡清洗机,其特征在于,所述清洗箱(1)内部设置有位于进料斗(2)和出料口(3)之间用于传输物料的传送装置。

4. 如权利要求3所述的气泡清洗机,其特征在于,所述转轴(10)一端设置有位于清洗箱(1)外的第二电机(20)。

5. 如权利要求1所述的气泡清洗机,其特征在于,所述处理区(6)一侧设置有位于过滤板(7)上方的滑动口,过滤板(7)一端连接有用于封闭滑动口的拉板(22),拉板(22)上连接有把手(23)。

6. 如权利要求1所述的气泡清洗机,其特征在于,所述清洗箱(1)外侧连接有位于出料口(3)底部的滤水台(24),滤水台(24)与净水区(9)连通且滤水台(24)远离清洗箱(1)的一端设置有挡料板(25)。

7. 如权利要求1所述的气泡清洗机,其特征在于,所述净水区(9)内设置有水泵(26),水泵(26)连接有传输管(27),传输管(27)与喷淋组件连通,所述喷淋组件包括横向布置在清洗箱(1)内且与传输管(27)连通的喷水管(28),喷水管(28)底部连通有若干喷头(29)。

8. 如权利要求1所述的气泡清洗机,其特征在于,所述清洗箱(1)外一侧布置有位于传送装置底部的气泡发生组件,所述气泡发生组件包括设置在清洗箱(1)外侧的风机(30),风机(30)的输出端横向设置有气管(31),气管(31)伸入清洗箱(1)内且其顶部设置有若干气孔(32)。

一种气泡清洗机

技术领域

[0001] 本实用新型涉及食品清洗技术领域,尤其涉及一种气泡清洗机。

背景技术

[0002] 食物生产过程中涉及到初加工、清洗、漂烫、冷却及振动沥水等工序。为了提高对初加工食品的清洗效率,人们发明了气泡清洗机,而现有的气泡清洗机基本上都是靠工人将清洗完成的蔬菜用小筐进行收集,并且蔬菜上残留的水渍会滴落到地面上造成不便。

[0003] 中国专利(公告号为CN212164829U)公开了一种气泡清洗机,包括清洗箱、加料口、从动辊、两组第一轴承座、压辊、压轮、第二轴承座、主动辊、网状传动带、第三轴承座、联轴器、电机、支板、风机、气管、气孔和收集装置,清洗箱内部设置有腔体,清洗箱顶端设置有上开口和入口并且上开口和入口均与腔体相通,加料口底端与入口连通,从动辊两端轴分别与第一轴承座内壁可转动连接,两组第一轴承座外壁分别与清洗箱腔体内壁连接,压辊两端轴分别与清洗箱腔体内壁可转动连接,两组压轮靠近清洗箱腔体内壁的一端分别与两组第二轴承座内壁可转动连接。

[0004] 通过上述收集装置的设置,清洗完的蔬菜能统一收集,水不会到处洒落同时使用清洗箱的水进行喷淋达到重复利用的目的。但是在清洗过程中,蔬菜清洗后的沙土杂质及废叶沉降在清洗箱底部,而喷淋组件直接使用清洗箱内底层的水未进行处理,从而使得喷头对蔬菜进行喷淋后沙土杂质粘附在清洗完的蔬果上造成二次污染,降低蔬果的清洗效率,另一方面,在输送水的过程中固体杂质可能会堵塞水管造成不便。

实用新型内容

[0005] 针对现有技术中所存在的不足,本实用新型提供了一种气泡清洗机,其解决了现有技术中存在喷淋组件造成二次污染以及水管堵塞的问题。

[0006] 为了解决上述问题,本实用新型提供如下解决方案:

[0007] 一种气泡清洗机,包括:

[0008] 清洗箱,所述清洗箱一侧设置有进料斗,另一侧设置有出料口,其顶部设置有加水口,底部设置有排水口;

[0009] 过滤回收组件,所述过滤回收组件包括设置在清洗箱底部且与排水口连通的处理框,处理框,处理框中部横向滑动连接有过滤板,过滤板将处理框分隔成上下分布的处理区和净水区;所述处理区顶部滑动设置有与排水口对应的移动板,移动板连接有往返组件;

[0010] 喷淋组件,所述喷淋组件设于清洗箱顶部且与净水区连通。

[0011] 本实用新型的技术原理为:

[0012] 蔬果食品从进料斗进入清洗箱内,清洗箱内的水对蔬果食品进行清洗,之后从出料口输出。

[0013] 在此过程中,清洗蔬果食品后的水从排水口进入处理框中的处理区,经过滤板过滤后,过滤之后的水资源进入净水区,而沙土杂质则遗留在过滤板上,往返组件驱动移动板

往返移动,从而通过打开或关闭排水口的形式来控制水进入处理框的流量。

[0014] 相比于现有技术,本实用新型具有如下有益效果:

[0015] 1、通过设置过滤回收组件,将清洗完后蔬果的水经排水口排出再经过滤板过滤净化后再进行喷淋利用,一方面喷淋组件在使用时,不会造成传输管的堵塞,另一方面能对蔬果食品进行干净有效的喷洗,保证了水资源的有效利用。

附图说明

[0016] 图1为本实用新型实施例的结构示意图;

[0017] 图2为图1中A部放大示意图;

[0018] 图3为本实用新型实施例的背部结构示意图。

[0019] 上述附图中:清洗箱1、进料斗2、出料口3、加水口4、排水口5、处理区6、过滤板7、移动板8、净水区9、转轴10、拨杆11、移动框12、连接杆13、导向块14、主动辊15、从动辊16、网状传送带17、压辊18、第一电机19、第二电机20、隔料板21、拉板22、把手23、滤水台24、挡料板25、水泵26、传输管27、喷水管28、喷头29、风机30、气管31、气孔32。

具体实施方式

[0020] 下面结合附图及实施例对本实用新型中的技术方案进一步说明。

[0021] 如图1所示,本实用新型实施例提出了一种气泡清洗机,包括:

[0022] 清洗箱1,所述清洗箱1一侧设置有进料斗2,另一侧设置有出料口3,其顶部设置有加水口4,底部设置有排水口5;

[0023] 过滤回收组件,所述过滤回收组件包括设置在清洗箱1底部且与排水口5连通的处理框,处理框中部横向滑动连接有过滤板7,过滤板7将处理框分隔成上下分布的处理区6和净水区9;所述处理区6顶部滑动设置有与排水口5对应的移动板8,移动板8连接有往返组件;

[0024] 喷淋组件,所述喷淋组件设于清洗箱1顶部且与净水区9连通。

[0025] 本实施例中,进料斗2设于清洗箱1左侧,出料口3设于清洗箱1右侧。

[0026] 过滤板7滑动连接在处理框内,其具体为,处理框两侧壁布置有横向滑轨,过滤板7对应两侧连接有与横向滑轨滑动相连的滑块,从而以使得过滤板7稳定滑动在处理框中。

[0027] 从加水口4向清洗箱1内加水,蔬果食品从进料斗2进入清洗箱1内,清洗箱1内的水对蔬果食品进行清洗,之后从出料口3输出。

[0028] 在此过程中,往返组件驱动移动板8往返移动,当移动板8位于排水口5一侧而打开排水口5时,清洗蔬果食品后的水从底部的排水口5进入处理框中的处理区6,经过滤板7过滤后,过滤之后的水进入净水区9,而沙土杂质则遗留在过滤板7上,当移动板8与排水口5对齐而关闭排水口5时,清洗箱1内的水无法进入处理框中。最终通过间歇打开或关闭排水口5的形式来控制水进入处理框的流量,从而使得水流能间歇进入处理框,避免过滤板7发生堵塞,同时可控制移动板8关闭排水口以便于对过滤板7进行清理。

[0029] 如图2所示,进一步,所述往返组件包括转动布置在处理区6内的转轴10,转轴10上套设有拨杆11,拨杆11一端滑动连接有移动框12,移动框12通过连接杆13与移动板8相连,连接杆13滑动连接有位于移动框12和移动板8之间的导向块14,导向块14固定安装在清洗

箱1外底部。

[0030] 本实施例的详细工作过程为:转轴10转动,转轴10带动拨杆11转动,拨杆11在移动框12内滑动,且连接杆13在导向块14的导向限位下,从而带动移动框12只能进行左右滑动,最终带动移动板8左右移动,从而实现移动板8对排水口5进行间歇打开和关闭。

[0031] 如图3所示,进一步,转轴10一端设置有位于清洗箱1外的第二电机20,第二电机20用于驱动转轴10转动。

[0032] 根据本实用新型的另一实施例,所述清洗箱1内部设置有位于进料斗2和出料口3之间用于传输物料的传送装置。本方案中的传送装置与背景技术中所提及的专利的传送装置的结构相同。具体的,传送装置包括转动设置在清洗箱1内部的主动辊15和从动辊16,主动辊15与进料斗2位置相配合,从动辊16与出料口3位置相配合;从动辊16设于主动辊15斜上方且主动辊15和从动辊16通过网状传送带17传动相连,主动辊15与从动辊16之间设置有压辊18且均压在网状传送带17外壁上以控制网状传送带17的走向。

[0033] 本实施例中,传送装置用于带动蔬果食品从出料口3送出,主动辊15转动,从而带动网状传送带17移动以及从动辊16转动。主动辊15、压辊18和从动辊16以及网状传送带17共同组成传输带,蔬果食品从进料斗2进入,刚好落至传输带上,最开始传输带为水平设置,从而便于清洗箱1内的水清洗,之后传输带斜向上布置从而慢慢脱离清洗箱1内的水,之后从出料口3送出。主动辊15一端设置有位于清洗箱1外的第一电机19,第一电机19用于驱动主动辊15转动。

[0034] 另外所述网状传送带17上设置有均匀分布的若干隔料板21。若干隔料板21将进入的蔬果食品进行分层淘洗,一方面便于传送带的输送,另一方面便于蔬果食品的分散,提高清洗的质量和效率。

[0035] 为了便于清理过滤板7上的沙土杂质,本实用新型还提出了另一种实施例,此实施例与上述实施例的主要区别在于,所述处理区6一侧设置有位于过滤板7上方的滑动口,过滤板7一端连接有用于封闭滑动口的拉板22,拉板22上连接有把手23。

[0036] 清洗蔬果之后的水进入处理框进行过滤,之后沙土杂质均堆积在过滤板7上。

[0037] 本实施例中,滑动口的大小刚好和拉板22相配合,以保证处理框内部处于封闭状态。滑动口设置在处理区6的左侧,从而过滤板7从左侧滑出;具体为移动板8封闭排水口5从而阻止水进入处理框,拉动把手23,从而拉动拉板22和过滤板7向右侧滑动取出,清理完过滤板7后再放回。之后继续进行过滤工作。

[0038] 所述清洗箱1外侧连接有位于出料口3底部的滤水台24,滤水台24与净水区9连通且滤水台24远离清洗箱1的一端设置有挡料板25。

[0039] 通过上述设置,蔬果食品经出料口3送出后落在滤水台24上,滤水台24使得清洗完的蔬果食品可以沥干水分,挡料板25的设置避免了蔬果食品的滑落,从而防止水渍撒落地下造成不便,另外进入滤水台24中的积水和净化区的水均可供后续的喷淋使用。

[0040] 为了充分利用净化区中的水资源,本实用新型还提出了另一种实施例,此实施例与上述实施例的主要区别在于,所述净水区9内设置有水泵26,水泵26连接有传输管27,传输管27与喷淋组件连通,所述喷淋组件包括横向布置在清洗箱1内且与传输管27连通的喷水管28,喷水管28底部连通有若干喷头29。

[0041] 本实施例中,传输管27位于清洗箱1的后方,具体工作过程为:启动水泵26,净水区

9中的水以及滤水台24落下的积水经传输管27传输进入喷淋组件的喷水管28中,再由若干喷头29喷出,喷头29对准传输带上漂浮的蔬果进行喷淋,提高清洗的效果。

[0042] 本实用新型还提出了另一种实施例,此实施例与上述实施例的主要区别在于,所述清洗箱1外一侧布置有气泡发生组件,所述气泡发生组件包括设置在清洗箱1外侧的风机30,风机30的输出端横向设置有气管31,气管31伸入清洗箱1内且其顶部设置有若干气孔32。

[0043] 本实施例中的工作过程为,风机30设于清洗箱1外左侧并通过支撑架支撑,启动风机30,风机30将气体传入气管31,在由气管31上的若干气孔32排出,从而对清洗箱1内的水进行翻滚产生气泡。

[0044] 本实用新型的具体工作过程为:

[0045] 从加水口4向清洗箱1内加水,加到一定程度后,启动风机30,风机30将气体传入气管31,再由气管31上的若干气孔32排出,从而对清洗箱1内的水进行翻滚产生气泡。

[0046] 启动第一电机19,从而网状传送带17开始工作,蔬果食品从进料斗2进入清洗箱1内而落到网状传送带17上,隔料板21对蔬果食品进行一定的分隔处理,清洗箱1内的水对蔬果食品进行清洗,之后网状传送带17将蔬果食品送到出料口3处并从出料口3输出落到滤水台24上,沥干一定水分后拿走蔬果食品进行下一轮的放置。

[0047] 在此过程中,启动第二电机20,转轴10转动,转轴10带动拨杆11转动,拨杆11在移动框12内滑动,且连接杆13在导向块14的限位下,从而带动移动框12只能进行左右滑动,当移动板8位于排水口5一侧而打开排水口5时,清洗蔬果食品后的水从底部的排水口5进入处理框中的处理区6,经过滤板7过滤后,过滤之后的水进入净水区9,而沙土杂质则遗留在过滤板7上,当移动板8与排水口5对齐而关闭排水口5时,清洗箱1内的水无法进入处理框中。

[0048] 启动水泵26,净水区9中的水以及滤水台24落下的积水经传输管27传输进入喷淋组件的喷水管28中,再由若干喷头29喷出,喷头29对准传输带上漂浮的蔬果进行喷淋。

[0049] 最后说明的是,以上实施例仅用以说明本实用新型的技术方案而非限制,尽管参照较佳实施例对本实用新型进行了详细说明,本领域的普通技术人员应当理解,可以对本实用新型的技术方案进行修改或者等同替换,而不脱离本实用新型技术方案的宗旨和范围,其均应涵盖在本实用新型的权利要求范围当中。

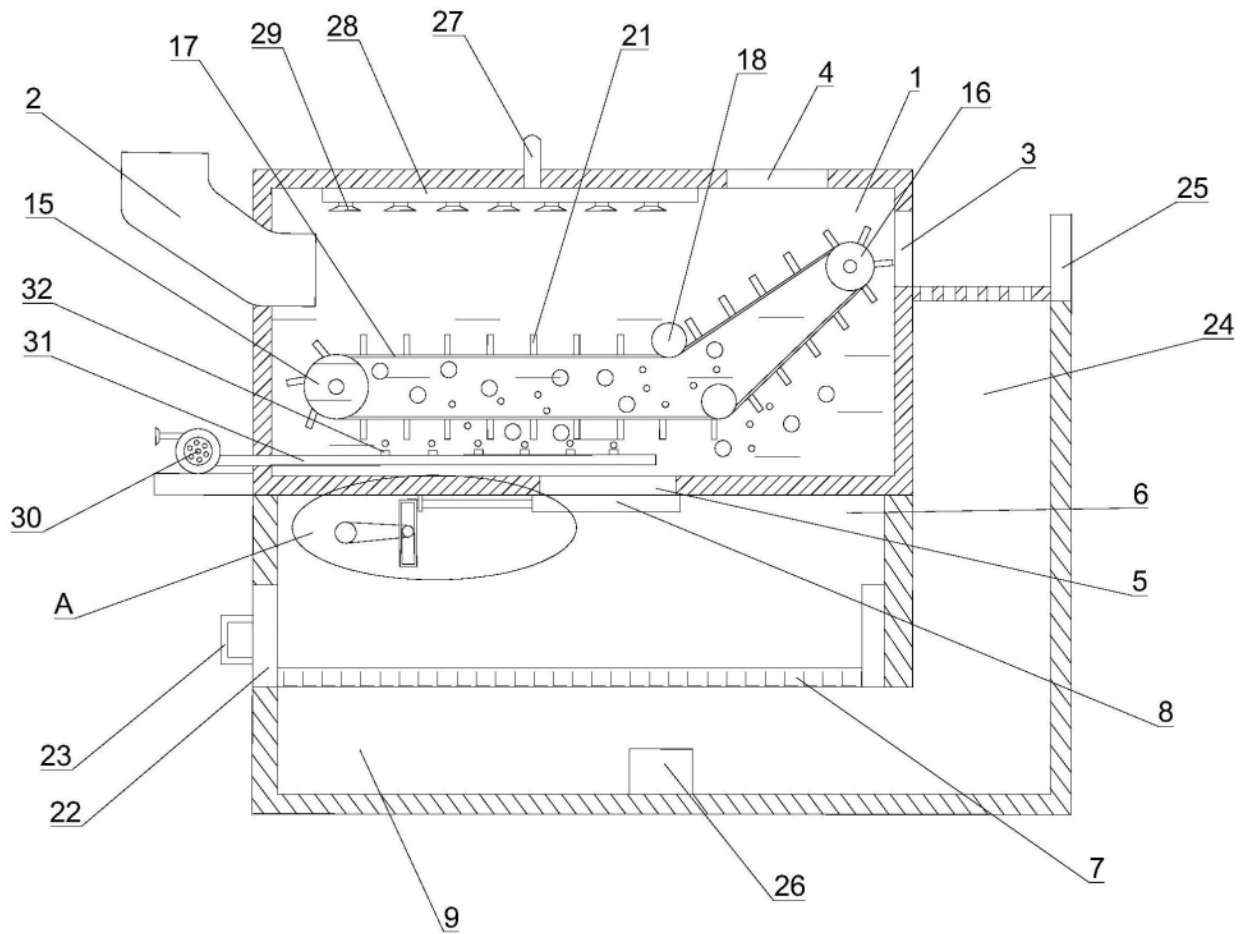


图1

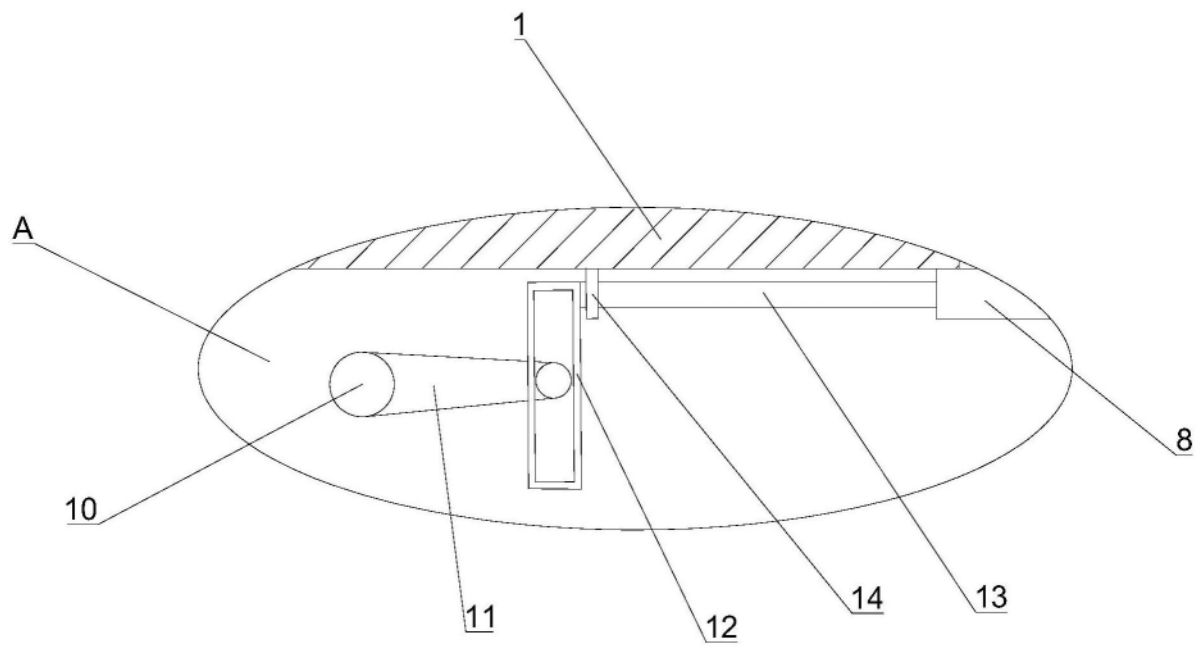


图2

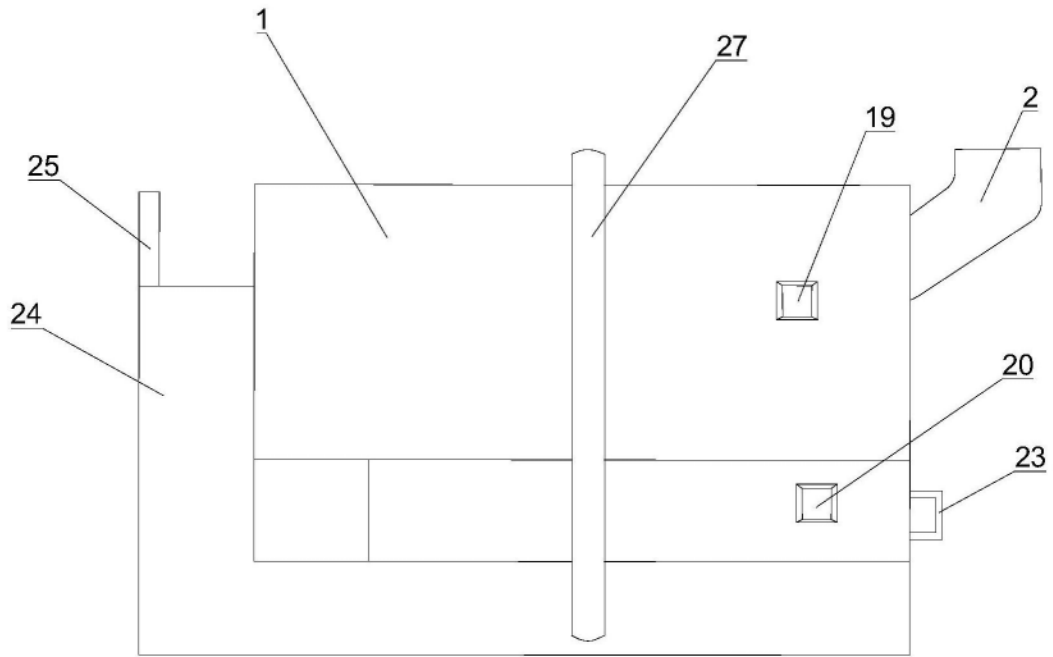


图3