



## (12)实用新型专利

(10)授权公告号 CN 211473099 U

(45)授权公告日 2020.09.11

(21)申请号 201922177878.3

(22)申请日 2019.12.05

(73)专利权人 北京当代创新建设工程有限责任  
公司

地址 101400 北京市怀柔区雁栖经济开发  
区雁栖路33号院1号楼103室

(72)发明人 许立双 郭学兵 王景泽 张春艳  
赵天乐

(51)Int.Cl.

E04D 11/02(2006.01)

E04D 13/16(2006.01)

E04D 13/04(2006.01)

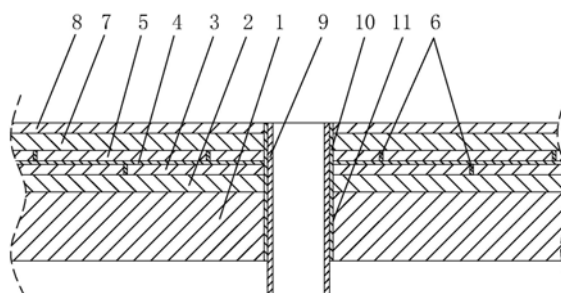
权利要求书1页 说明书4页 附图3页

(54)实用新型名称

屋面防水结构

(57)摘要

本实用新型涉及一种屋面防水结构,属于建筑防水的技术领域,其技术方案要点是从上到下依次包括第一防水层、找平层和基层,第一防水层是由若干个防水面板沿其宽度方向拼接而成,第一防水层与找平层之间设置有第二防水层,第二防水层也是由若干个防水面板沿其宽度拼接而成,且组成第二防水层的相邻防水面板之间的拼接缝与组成第一防水层的相邻防水面板之间的拼接缝交错设置,达到提高屋面的防水性能的效果。



1. 一种屋面防水结构,从上到下依次包括第一防水层(5)、找平层(2)和基层(1),第一防水层(5)是由若干个防水面板沿其宽度方向拼接而成,其特征在于:所述第一防水层(5)与找平层(2)之间设置有第二防水层(3),第二防水层(3)也是由若干个防水面板沿其宽度拼接而成,且组成第二防水层(3)的相邻防水面板之间的拼接缝与组成第一防水层(5)的相邻防水面板之间的拼接缝交错设置。

2. 根据权利要求1所述的屋面防水结构,其特征在于:所述组成第一防水层(5)和第二防水层(3)的相邻防水面板之间的拼接缝内均填充有防水胶条(6)。

3. 根据权利要求1所述的屋面防水结构,其特征在于:所述第一防水层(5)和第二防水层(3)之间粘接有防水胶层(4)。

4. 根据权利要求1所述的屋面防水结构,其特征在于:所述第一防水层(5)上固定设置有保护层(7)。

5. 根据权利要求4所述的屋面防水结构,其特征在于:所述保护层(7)上固定设置有隔热层(8)。

6. 根据权利要求5所述的屋面防水结构,其特征在于:所述基层(1)上开设有竖直的排水孔(11),排水孔(11)贯穿找平层(2)、第一防水层(5)、第二防水层(3)、保护层(7)和隔热层(8),排水孔(11)内固定设置有排水管(9)。

7. 根据权利要求6所述的屋面防水结构,其特征在于:所述排水孔(11)的内壁固定设置有防水圈(10),防水圈(10)套设在排水管(9)的外侧并与排水管(9)固定连接。

8. 根据权利要求4所述的屋面防水结构,其特征在于:所述第一防水层(5)的顶面固定设置有若干个凸起(51),保护层(7)底面开设有若干个与凸起(51)配合使用的凹槽(71)。

## 屋面防水结构

### 技术领域

[0001] 本实用新型涉及建筑防水的技术领域,特别涉及一种屋面防水结构。

### 背景技术

[0002] 建筑物屋面直接受到阳光照射、雨雪侵蚀,屋面容易出现漏水、窜水等问题,通常的解决方案是在屋面上设置防水结构。

[0003] 现有的屋面防水结构,从上到下依次包括第一防水层、找平层和基层,在基层上设置找平层,防止因基层的顶面存在高低不平或坡度而影响第一防水层的铺设,第一防水层是由防水卷材裁切而成的若干个防水面板沿其宽度方向拼接而成,从而使屋面结构达到防水效果。

[0004] 上述中的现有技术存在以下缺陷:由于第一防水层是由若干个防水面板拼接而成,在相邻防水面板之间会存在拼接缝,使雨水从拼接缝内流下,并渗透到找平层和基层内,容易使屋内出现漏水现象,从而严重影响到屋面的防水性能。

### 实用新型内容

[0005] 本实用新型的目的是提供一种屋面防水结构,其具有提高屋面的防水性能的效果。

[0006] 本实用新型的上述技术目的是通过以下技术方案得以实现的:

[0007] 一种屋面防水结构,从上到下依次包括第一防水层、找平层和基层,第一防水层是由若干个防水面板沿其宽度方向拼接而成,第一防水层与找平层之间设置有第二防水层,第二防水层也是由若干个防水面板沿其宽度拼接而成,且组成第二防水层的相邻防水面板之间的拼接缝与组成第一防水层的相邻防水面板之间的拼接缝交错设置。

[0008] 通过采用上述技术方案,设置第二防水层,并使组成第二防水层的防水面板之间的拼接缝与组成第一防水层的防水面板之间的拼接缝交错设置,当雨水从第一防水层上的拼接缝流下时,会落在第二防水层上,第二防水层能够对雨水起到阻挡作用,防止雨水流入找平层上并渗透到基层内,同时第一防水层也能够对第二防水层上的拼接缝起到遮挡作用,从而减小了屋内出现漏水的可能性,极大地提高了屋面的防水性能。

[0009] 本实用新型在一较佳示例中可以进一步配置为:所述组成第一防水层和第二防水层的相邻防水面板之间的拼接缝内均填充有防水胶条。

[0010] 通过采用上述技术方案,在第一防水层的拼接缝和第二防水层的拼接缝内均填充有防水胶条,在相邻的防水面板之间进行胶合,不仅能够提高相邻的防水面板之间的连接强度,而且能够对相邻防水面板之间的拼接缝进行填充,避免雨水从相邻防水面板之间的拼接缝流下,从而进一步提高了屋面的防水性能。

[0011] 本实用新型在一较佳示例中可以进一步配置为:所述第一防水层和第二防水层之间粘接有防水胶层。

[0012] 通过采用上述技术方案,第一防水层和第二防水层之间粘接有防水胶层,使第一

防水层与第二防水层相对固定,不仅能够避免第一防水层和第二防水层之间发生相对移动,防止第一防水层的拼接缝移动到第二防水层的拼接缝上方,而且能够对第一防水层与第二防水层之间的缝隙进行填充,避免雨水进入第一防水层与第二防水层之间,从而加强了屋面结构的防水效果。

[0013] 本实用新型在一较佳示例中可以进一步配置为:所述第一防水层上固定设置有保护层。

[0014] 通过采用上述技术方案,现有屋面结构的第一防水层都是直接暴露在屋面上,长时间的风吹日晒会使第一防水层产生龟裂鼓包现象,导致防水效果受到影响。在第一防水层上设置保护层,能够对第一防水层起到保护作用,使第一防水层不易因风吹日晒而产生龟裂鼓包,延长了第一防水层的使用寿命。

[0015] 本实用新型在一较佳示例中可以进一步配置为:所述保护层上固定设置有隔热层。

[0016] 通过采用上述技术方案,设置隔热层,能够对屋面外的热量进行隔离,使热量不易传递至第一防水层和第二防水层,避免第一防水层和第二防水层因热胀冷缩产生较大的变形,从而对第一防水层和第二防水层起到保护作用。

[0017] 本实用新型在一较佳示例中可以进一步配置为:所述基层上开设有竖直的排水孔,排水孔贯穿找平层、第一防水层、第二防水层、保护层和隔热层,排水孔内固定设置有排水管。

[0018] 通过采用上述技术方案,开设排水孔,使落在屋面上的雨水能够从排水孔排下,避免雨水存积在隔热层上方,从而减小了雨水出现渗漏的可能性,提高了屋面结构的防水性能。

[0019] 本实用新型在一较佳示例中可以进一步配置为:所述排水孔的内壁固定设置有防水圈,防水圈套设在排水管的外侧并与排水管固定连接。

[0020] 通过采用上述技术方案,设置防水圈,避免雨水从排水管的外侧流入排水管内,防止雨水渗入找平层和基层内,从而减小了屋内出现漏水的可能性,提高了屋面的防水性能。

[0021] 本实用新型在一较佳示例中可以进一步配置为:所述第一防水层的顶面固定设置有若干个凸起,保护层底顶面开设有若干个与凸起配合使用的凹槽。

[0022] 通过采用上述技术方案,凸起与凹槽配合使用,提高了第一防水层与保护层之间的连接强度,不仅能够防止第一防水层与保护层之间发生相对移动,也增大了第一防水层与保护层的接触面积,提高了第一防水层与保护层的连接强度,提高了保护层的稳定性。

[0023] 综上所述,本实用新型的有益技术效果为:

[0024] 1、通过设置第二防水层,并使组成第二防水层的防水面板之间的拼接缝与组成第一防水层的防水面板之间的拼接缝交错设置,防止雨水从第一防水层的拼接缝流动到找平层上并渗透到基层内,从而减小了屋内出现漏水的可能性,极大地提高了屋面的防水性能;

[0025] 2、通过设置胶条,不仅能够提高相邻的防水面板之间的连接强度,而且能够对相邻防水面板之间的拼接缝进行填充,避免雨水从相邻防水面板之间的拼接缝流下,从而进一步提高了屋面的防水性能;

[0026] 3、通过设置防水胶层,不仅能够避免第一防水层和第二防水层之间发生相对移动,而且能够对第一防水层与第二防水层之间的缝隙进行填充,从而加强了屋面结构的防

水效果；

[0027] 4、通过设置保护层，能够对第一防水层起到保护作用，使第一防水层不易因风吹日晒而产生龟裂鼓包，延长了第一防水层的使用寿命；

[0028] 5、通过开着排水孔，并在排水孔内设置排水管，使落在屋面上的雨水能够从排水孔排下，避免雨水存积在隔热层上方，从而减小了雨水出现渗漏的可能性，提高了屋面结构的防水性能。

### 附图说明

[0029] 图1是本实用新型的结构示意图；

[0030] 图2是为了显示凸起的爆炸示意图；

[0031] 图3是为了显示凹槽的爆炸示意图。

[0032] 图中，1、基层；11、排水孔；2、找平层；3、第二防水层；4、防水胶层；5、第一防水层；51、凸起；6、胶条；7、保护层；71、凹槽；8、隔热层；9、排水管；10、防水圈。

### 具体实施方式

[0033] 以下结合附图对本实用新型作进一步详细说明。

[0034] 参照图1，一种屋面防水结构，从下到上依次包括基层1、找平层2、第二防水层3、第一防水层5、保护层7和隔热层8。

[0035] 参照图1，找平层2的底面与基层1固定连接，找平层2的顶面与第二防水层3固定连接。第一防水层5和第二防水层3均是由防水卷材裁切而成的若干个防水面板沿其宽度方向拼接而成，且组成第二防水层3的相邻防水面板之间的拼接缝与组成第一防水层5的相邻防水面板之间的拼接缝交错设置，第一防水层5和第二防水层3的拼接缝内均填充有防水胶条6，第一防水层5与第二防水层3之间设置有防水胶层4，第一防水层5、第二防水层3均与防水胶层4粘接。

[0036] 参照图2和图3，第一防水层5的顶面固定设置有若干个半球状的凸起51，保护层7的底面开设有若干个与凸起51配合使用的凹槽71，保护层7与第一防水层5固定连接，并与隔热层8固定连接。

[0037] 下雨时，雨水落在隔热层8上，一部分雨水会渗透隔热层8和保护层7，并流动到第一防水层5的上方，第一防水层5和第二防水层3对雨水起到隔离作用，防止雨水渗透，第一防水层5的拼接缝内填充有防水胶条6，避免雨水从组成第一防水层5的相邻防水面板的拼接缝流下；若不慎有雨水从第一防水层5的拼接缝流下，第二防水层3也能对雨水起到阻挡作用，防止雨水从第二防水层3渗透到找平层2和基层1内，同时防水胶层4使第一防水层5和第二防水层3紧密连接，避免雨水进入第一防水层5和第二防水层3之间，从而提高了屋面结构的防水性能。

[0038] 参照图1，基层1上竖直开设有贯通的排水孔11，排水孔11贯穿找平层2、第一防水层5、第二防水层3、保护层7和隔热层8，排水孔11内设置有竖直的排水管9，排水管9的顶端与隔热层8的顶面齐平，排水管9外侧固定套设有竖直的防水圈10，防水圈10为圆筒状，防水圈10的外壁与排水孔11的内壁抵接，并与排水孔11的内壁固定连接。

[0039] 下雨时，雨水落在隔热层8上，大部分的雨水都能够沿着隔热层8的表面流动到排

水管9的顶端,并从排水管9流下,从而避免雨水存积在隔热层8上方,减小了雨水渗漏的可能性,加强了屋面结构的防水效果。

[0040] 本实施例的实施原理为:下雨时,雨水落在隔热层8上,大部分的雨水都能够沿着隔热层8的表面流动到排水管9的顶端,并从排水管9流下;少部分的雨水会渗透隔热层8和保护层7,并流动到第一防水层5的上方,第一防水层5对雨水起到隔离作用,防止雨水渗透,防水胶条6避免雨水从组成第一防水层5的相邻防水面板的拼接缝流下;若不慎有雨水从第一防水层5的拼接缝流下,第二防水层3也能对雨水起到阻挡作用,同时防水胶层4使第一防水层5和第二防水层3紧密连接,避免雨水进入第一防水层5和第二防水层3之间,从而提高了屋面结构的防水性能。

[0041] 本具体实施方式的实施例均为本实用新型的较佳实施例,并非依此限制本实用新型的保护范围,故:凡依本实用新型的结构、形状、原理所做的等效变化,均应涵盖于本实用新型的保护范围之内。

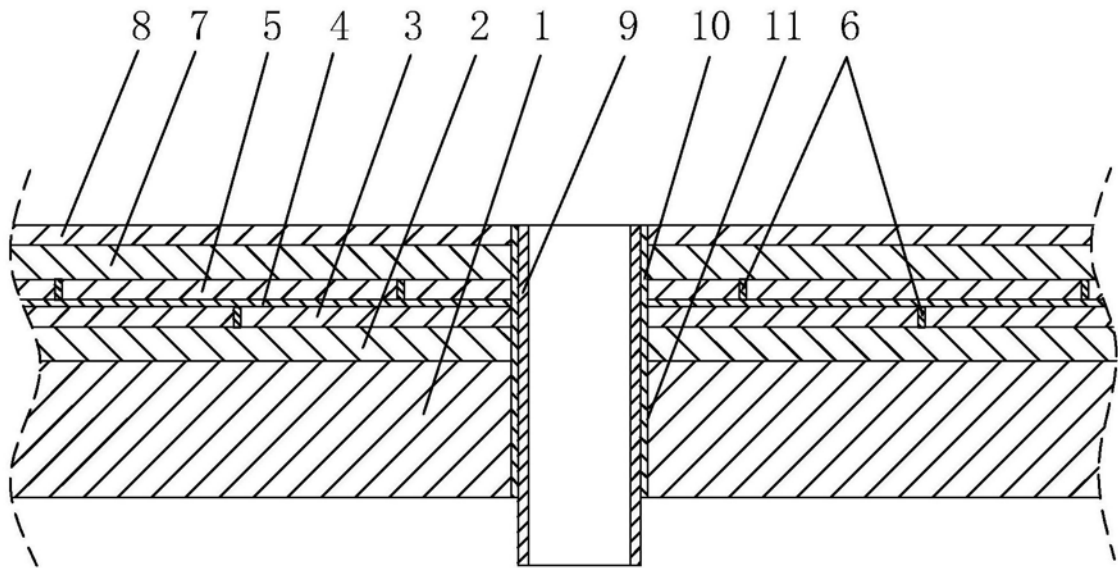


图1

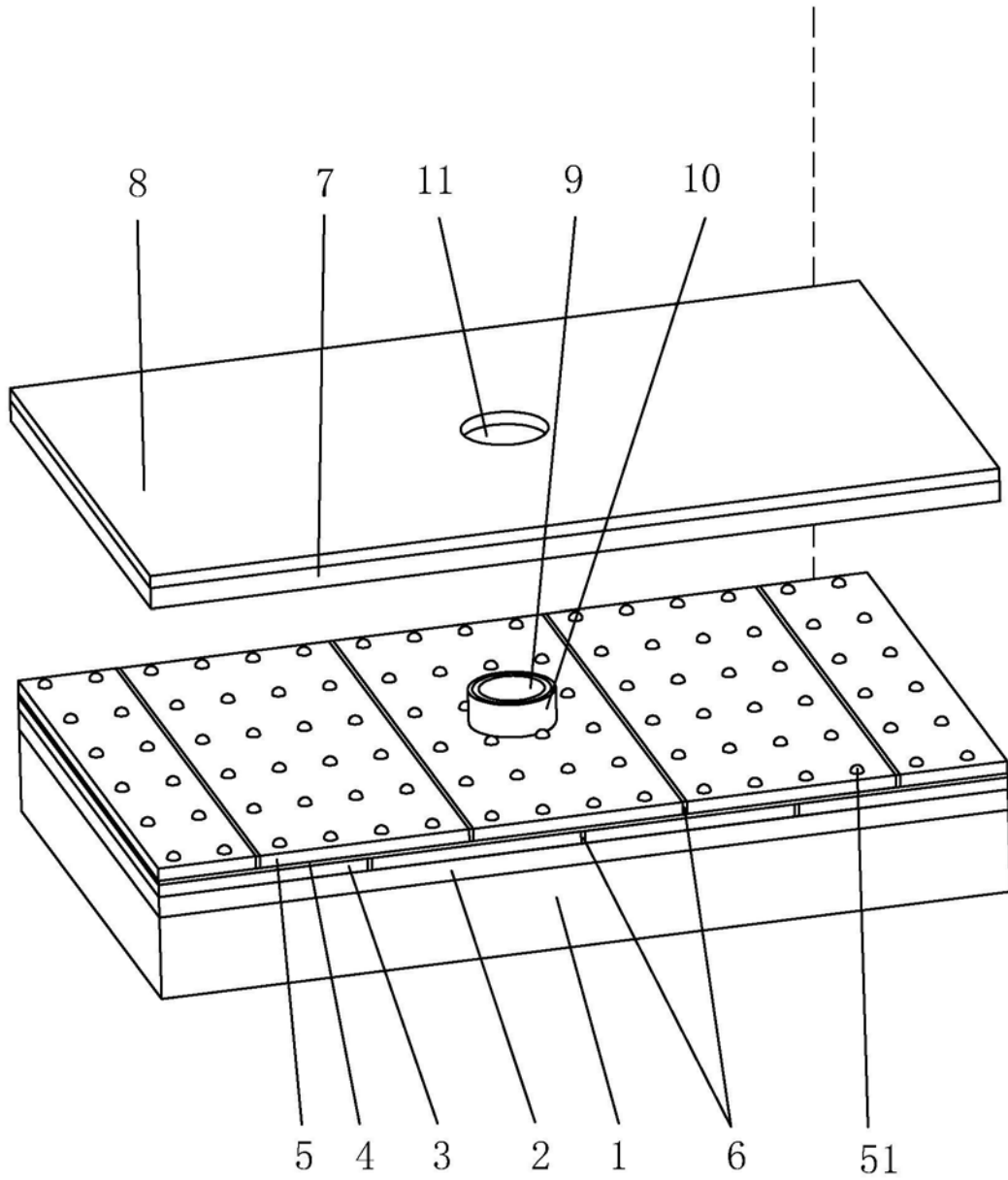


图2

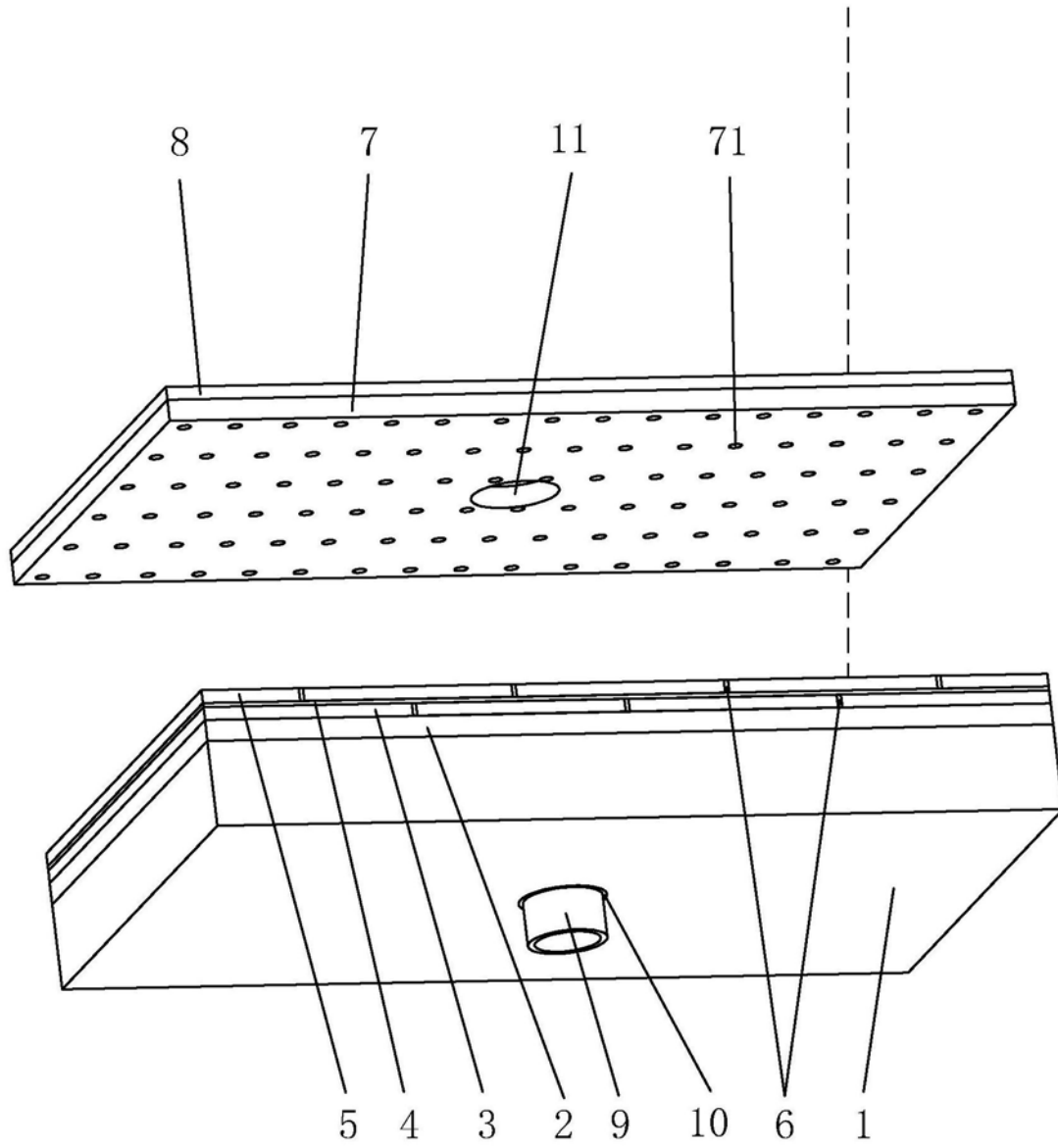


图3