



(12) 实用新型专利

(10) 授权公告号 CN 202496916 U

(45) 授权公告日 2012. 10. 24

(21) 申请号 201220115971. 7

(22) 申请日 2012. 03. 26

(73) 专利权人 谢文龙

地址 528403 广东省中山市南区万科城市风  
景友臻苑 B 座 1101 室

(72) 发明人 谢文龙

(74) 专利代理机构 北京商专永信知识产权代理  
事务所 (普通合伙) 11400

代理人 高之波 葛强

(51) Int. Cl.

A47G 21/00 (2006. 01)

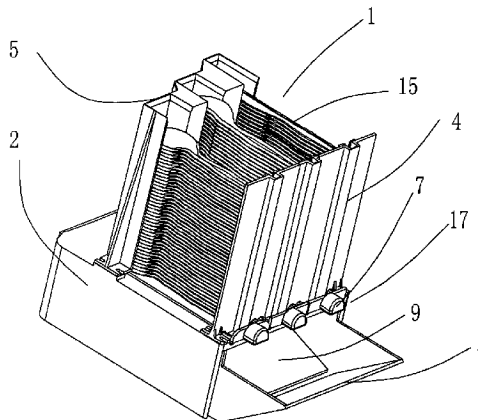
权利要求书 1 页 说明书 2 页 附图 3 页

(54) 实用新型名称

餐具架

(57) 摘要

本实用新型公开了一种餐具架,包括餐具槽、取用装置、底座和取用仓。餐具槽位于底座上方,取用装置包括取用按钮和与取用按钮连接的推动片,取用装置位于餐具槽底部一端并与弹性装置相连接。取用仓位于底座前端并与底座相通。在取用餐具时,只须按下取用按钮,所需的餐具就会从餐具槽中掉落,并且餐具手持部朝外沿坡面滑至取用仓底部。由此,既可以避免顾客的手直接接触餐具头部,又可以避免顾客接触餐具槽中其他的餐具,更加的方便和卫生。



1. 餐具架,其特征在于包括餐具槽、取用装置、底座和取用仓,餐具槽位于底座上方,取用装置位于餐具槽底部一侧,取用仓位于底座前端并与底座相通;所述的餐具槽前端和后端设置有前定位板和后定位板,所述的餐具槽下端设置有前托板和后托板,所述的底座内部设有由底座后方顶端延伸至取用仓底部的坡面,所述的取用装置包括取用按钮和与取用按钮连接的推动片,所述的取用装置与弹性装置相连接,所述的推动片穿过前定位板,所述的推动片长度大于前托板长度,所述的后定位板靠后托板一端具有孔。

2. 根据权利要求1所述的餐具架,其特征在于餐具槽两侧设有止滑条。

3. 根据权利要求1所述的餐具架,其特征在于推动片包括前推动片和后推动片,其中前推动片穿过前定位板与餐具手持端相顶触,所述的前推动片和后推动片通过连杆相连接。

## 餐具架

### 技术领域

[0001] 本实用新型涉及厨房用具领域,特别涉及餐具的存放和取用装置。

### 背景技术

[0002] 方便餐具,包括方便刀、叉和勺等,以其廉价、方便和卫生的特点,在日常生活中使用非常广泛。由于方便餐具尤其是方便刀、方便叉和方便勺等体积小,质量轻,外形多数不规则,很难进行整齐地叠放。在餐饮场所中,方便刀叉一般都集中放置于餐具盒中,任由顾客自由取用。取用者的手会触碰到餐具盒中刀叉直接接触食物的头部,而且餐具盒中刀叉往往会被很多人的手直接接触,这样既影响个人卫生也容易造成交叉传染。

### 实用新型内容

[0003] 本实用新型的目的是要提供餐具架。

[0004] 根据本实用新型的一个方面,提供了餐具架,包括餐具槽、取用装置、底座和取用仓。餐具槽位于底座上方,取用装置位于餐具槽底部一侧,取用仓位于底座前端并与底座相通。餐具槽前端和后端设置有前定位板和后定位板,餐具槽下端设置有前托板和后托板。底座内部设有由底座后方顶端延伸至取用仓底部的坡面。取用装置包括取用按钮和推动片并与弹性装置相连接。推动片穿过前定位板,推动片长度大于前托板长度且复位时其后端不超过前定位板。后定位板靠后托板一端具有孔。在取用餐具时,只须按下取用按钮,所需的餐具就会从餐具槽中掉落,并且餐具手持部朝外沿坡面滑至取用仓底部。由此,既可以避免顾客的手直接接触餐具头部,又可以避免顾客接触餐具槽中其他的餐具。

[0005] 在一些实施方式中,餐具槽两侧设有止滑条。由此,餐具槽中的餐具更加整齐,而且在按下按钮时仅最底下的餐具会移动,其上面的餐具不会受到影响。从而使餐具的取用更加顺畅。

[0006] 在一些实施方式中,推动片包括前推动片和后推动片,其中前推动片穿过前定位板与餐具槽内餐具手持部相顶触,前推动片和后推动片通过连杆相连接。由此,推动片前后移动更加平稳,餐具的取用更加顺畅。

### 附图说明

[0007] 图 1 为本实用新型一实施方式的餐具架的立体图。

[0008] 图 2 为图 1 所示餐具架的俯视图。

[0009] 图 3 为图 2 所示餐具架沿 A-B 方向剖面图。

[0010] 图 4 为本实用新型另一实施方式的餐具架的立体图。

[0011] 图 5 为图 4 所示餐具架中推动片的俯视图。

### 具体实施方式

[0012] 下面结合附图对本实用新型作进一步详细的说明。

[0013] 图1~图3示意性地显示了根据本实用新型的一种实施方式的餐具架。如图所示,餐具架包括餐具槽1、取用装置17、底座2和取用仓3。餐具槽1位于底座2上方,取用装置17位于餐具槽1底部的前端,取用仓3位于底座2前端并与底座2相通。餐具槽1前端和后端设置有前定位板4和后定位板5。餐具槽1两边设有止滑条13,止滑条13固定于前定位板4上。餐具槽1下端设置有承托餐具手持端的前托板10和承托餐具头端的后托板11。底座2内部设有由底座2后方顶部延伸至取用仓3底部的坡面9。取用装置17包括取用按钮7与推动片8,取用按钮7与推动片8连接。弹簧16与推动片8连接。推动片8穿过前定位板4与餐具槽1内最底端的餐具15手持部相顶触并可前后移动。推动片8长度大于前托板10长度且复位时其后端与前定位板4平齐。后定位板5靠后托板11一端具有孔洞12。所述的弹簧16还可以是弹片,弹性硅胶或其他弹性装置。图中所示的餐具架包括三个餐具槽1,对应有三个取用按钮7。当按下取用按钮7时,与取用按钮7固定连接的推动片8向后移动。推动片8推动餐具槽1中与推动片8相顶触的餐具15沿前托板10和后托板11向后定位板5上的孔洞12外移动。当餐具15手持部一端被推出前托板10后,餐具15因重力作用掉下,落至坡面9上。由于坡面9倾斜有一定角度,落至其上的餐具15以手持部向前的方式滑至取用仓3底部。松开取用按钮7后,取用按钮7在弹簧16的作用下,回复至初始状态,此时推动片8向前移动至其后端与前定位板4相齐平。餐具槽1中其它的餐具15由于重力的作用,整体向下移动至前托板10和后托板11。此时餐具槽1内最底端的餐具15手持部与推动片8相顶触。滑至取用仓3底部的餐具15可由取用仓3的开口取出使用。由于餐具15在滑出时手持部向前,取用者的手直接接触的是餐具15的手持部,由此避免了手与餐具直接入口的头部相接触。在取用过程中,取用者仅需按下取用按钮7,没有接触餐具槽1中其他的餐具,保证了餐具的卫生,避免了交叉传染。本实施方式中餐具架包括并不限于三个餐具槽。餐具槽中摆放的可以是餐勺、餐刀或者餐叉等餐具。

[0014] 图4示意性地显示了根据本实用新型的另一种实施方式的餐具架。如图所示,取用装置还包括后推动片8b,弹簧16位于后推动片8b后端。8b前端有挡板14。挡板14在初始状态下可挡住后定位板5上的孔洞12。

[0015] 图5示意性显示了图4所示餐具架中取用装置。如图所示,取用装置包括取用按钮7和与取用按钮7相连接的推动片8,推动片8包括前推动片8a和后推动片8b。前推动片8a和后推动片8b通过连杆8c相连接并可前后移动。后推动片8b前端设有取用装置复位时可挡住后定位板孔洞的挡板14。取用装置与弹簧等弹性装置连接。在其他实施例中,用以使取用装置回复初始状态的弹性装置可装在后推动片8b上,也可以装在前推动片8a上,还可以装在连杆8c上。

[0016] 以上所述的仅是本实用新型的一些实施方式。对于本领域的普通技术人员来说,在不脱离本发明实用新型创造构思的前提下,还可以做出若干变形和改进,比如在餐具架上装置外壳或盖子等,这些都属于发明本实用新型的保护范围。

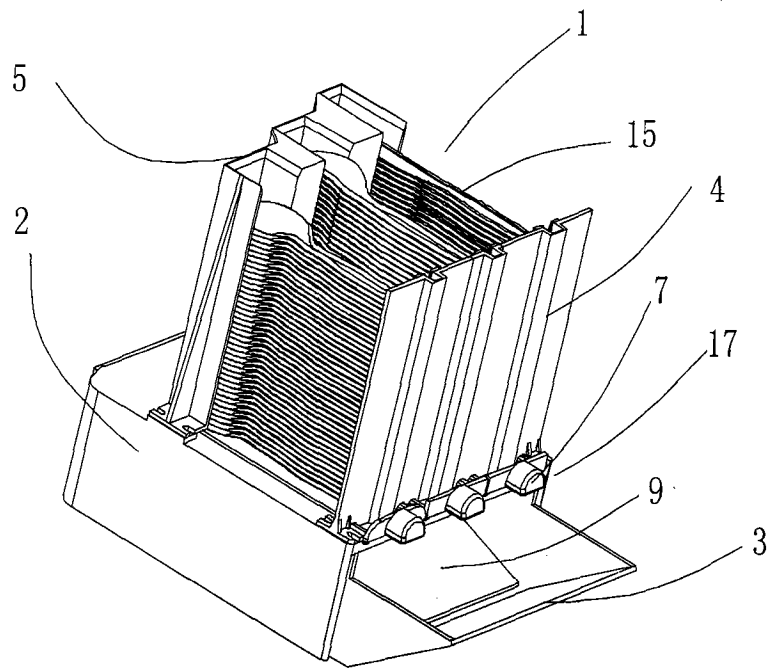


图 1

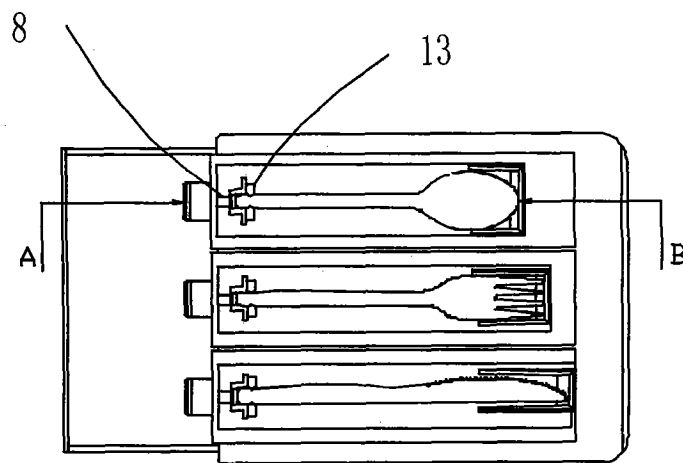


图 2

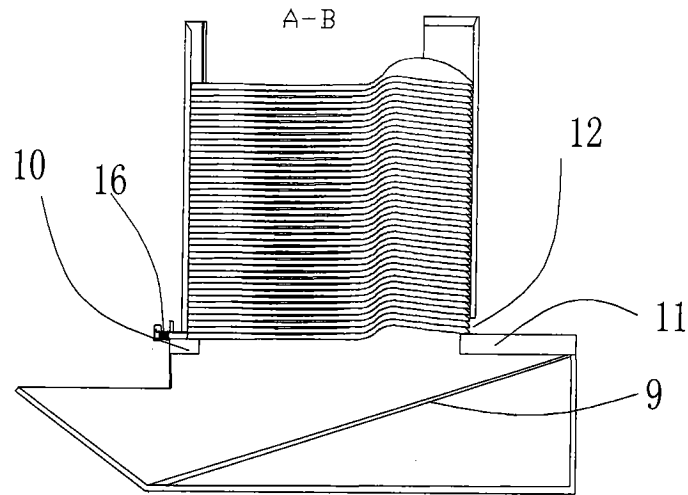


图 3

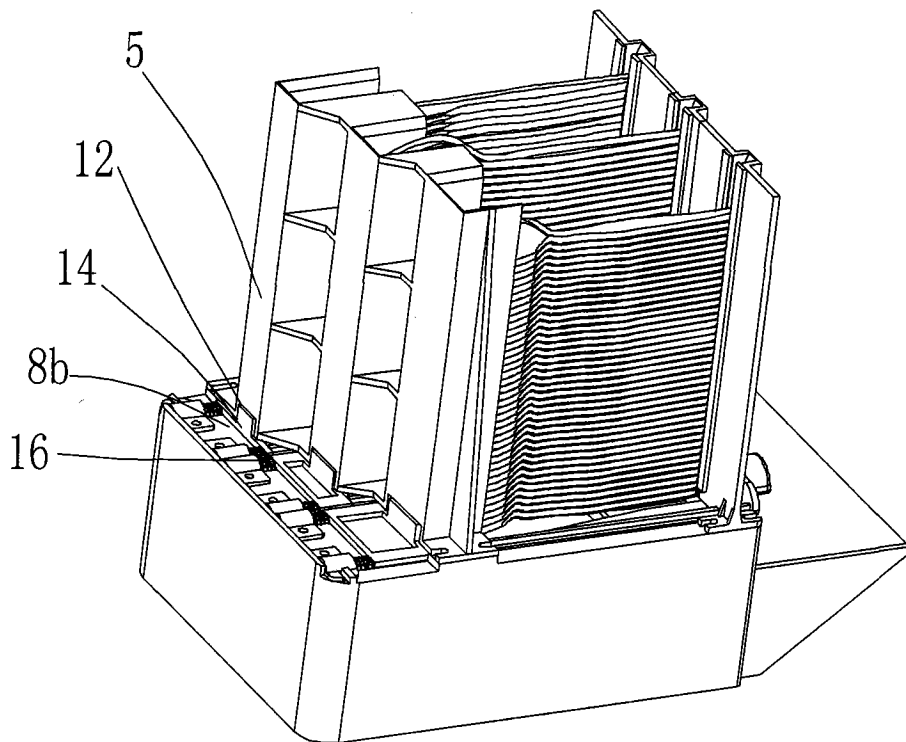


图 4

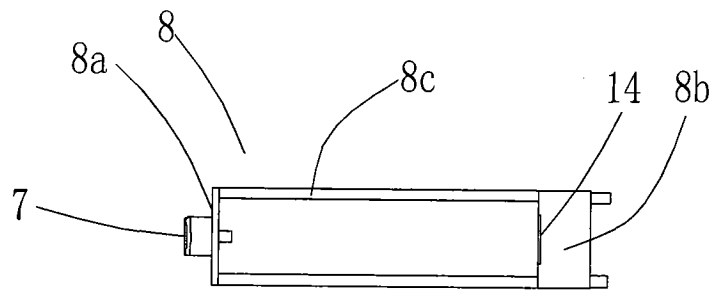


图 5