



(19) 中華民國智慧財產局

(12) 發明說明書公告本

(11) 證書號數：TW I535397 B

(45) 公告日：中華民國 105 (2016) 年 06 月 01 日

(21) 申請案號：103134134

(22) 申請日：中華民國 103 (2014) 年 10 月 01 日

(51) Int. Cl. : A45B3/02 (2006.01)

(71) 申請人：南開科技大學(中華民國) (TW)

南投縣草屯鎮中正路 568 號

(72) 發明人：許聰鑫 SHEU, TSONG SHIN (TW)

(74) 代理人：劉添錫

(56) 參考文獻：

TW M344770

TW M369059

審查人員：李奕緯

申請專利範圍項數：8 項 圖式數：5 共 19 頁

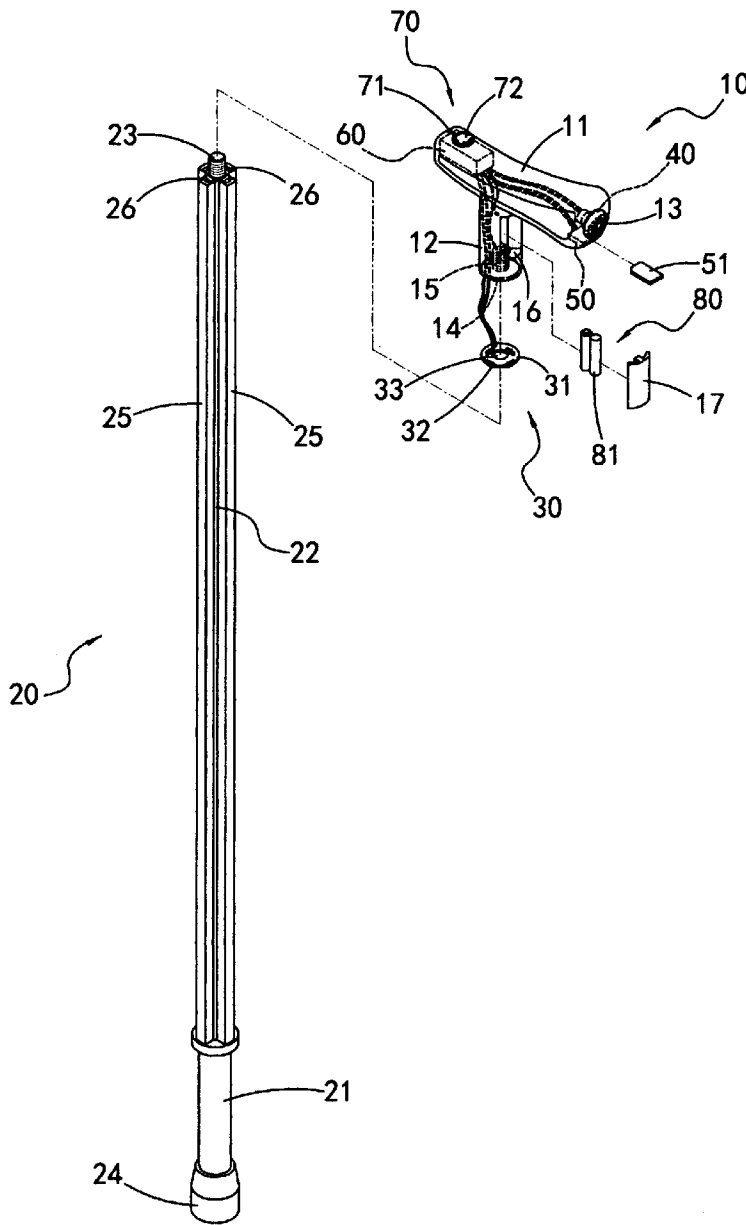
## (54) 名稱

具混光與頻率閃爍功能的拐杖

## (57) 摘要

一種具混光與頻率閃爍功能的拐杖，包括可供使用者握持之一杖頭及延伸自該杖頭下端供用於支撐之一杖身，該杖身的周面凸設有複數導光條，該複數導光條可將上端面投射之燈光向下導引，該杖頭的下端設有一發光模組，該發光模組包含有對應位於該複數導光條的上端面之複數發光單元，每一發光單元包含三顆可分別發出紅光、綠光、藍光之 LED，藉由改變該三顆 LED 的燈光強度係可產生各種混光顏色，該杖頭中設有一喇叭及一控制模組，該控制模組可控制該發光單元發出各色燈光、可控制該喇叭播放出音樂聲或警報聲及可依音樂的頻率控制該發光單元發出不同的燈光，該杖頭上設有一操作模組可供啟閉該喇叭及調控該發光模組所發出之燈光顏色及發光模式，該杖頭中又設有一電源模組可提供其電力；藉由上述結構係可使拐杖的杖身發出各種顏色的燈光，而且亦可使該燈光的顏色或亮度隨著音樂的頻率變換。

指定代表圖：



符號簡單說明：

- 10 . . . 杖頭
- 11 . . . 握桿
- 12 . . . 立桿
- 13 . . . 揚聲孔
- 14 . . . 嵌槽
- 15 . . . 螺孔
- 16 . . . 電池槽
- 17 . . . 電池蓋
- 20 . . . 杖身
- 21 . . . 支撐桿
- 22 . . . 導光體
- 23 . . . 螺紋段
- 24 . . . 緩衝腳墊
- 25 . . . 導光條
- 26 . . . 凹槽
- 30 . . . 發光模組
- 31 . . . 電路基板
- 32 . . . 發光單元
- 33 . . . 穿孔
- 40 . . . 喇叭
- 50 . . . 讀卡機
- 51 . . . 記憶卡
- 60 . . . 控制模組
- 70 . . . 操作模組
- 71 . . . 喇叭開關
- 72 . . . 調整開關
- 80 . . . 電源模組
- 81 . . . 電池

第1圖

## 發明摘要

※ 申請案號：103174174

※ 申請日：103. 10. 01

※IPC 分類：A45B 3/00 (2006.01)

## 【發明名稱】(中文/英文)

具混光與頻率閃爍功能的柺杖

## 【中文】

一種具混光與頻率閃爍功能的柺杖，包括可供使用者握持之一杖頭及延伸自該杖頭下端供用於支撐之一杖身，該杖身的周面凸設有複數導光條，該複數導光條可將上端面投射之燈光向下導引，該杖頭的下端設有一發光模組，該發光模組包含有對應位於該複數導光條的上端面之複數發光單元，每一發光單元包含三顆可分別發出紅光、綠光、藍光之LED，藉由改變該三顆LED的燈光強度係可產生各種混光顏色，該杖頭中設有一喇叭及一控制模組，該控制模組可控制該發光單元發出各色燈光、可控制該喇叭播放出音樂聲或警報聲及可依音樂的頻率控制該發光單元發出不同的燈光，該杖頭上設有一操作模組可供啟閉該喇叭及調控該發光模組所發出之燈光顏色及發光模式，該杖頭中又設有一電源模組可提供其電力；藉由上述結構係可使柺杖的杖身發出各種顏色的燈光，而且亦可使該燈光的顏色或亮度隨著音樂的頻率變換。

## 【英文】

## 【代表圖】

【本案指定代表圖】：第（ 1 ）圖。

【本代表圖之符號簡單說明】：

10	杖頭	11	握桿
12	立桿	13	揚聲孔
14	嵌槽	15	螺孔
16	電池槽	17	電池蓋
20	杖身	21	支撐桿
22	導光體	23	螺紋段
24	緩衝腳墊	25	導光條
26	凹槽	30	發光模組
31	電路基板	32	發光單元
33	穿孔	40	喇叭
50	讀卡機	51	記憶卡
60	控制模組	70	操作模組
71	喇叭開關	72	調整開關
80	電源模組	81	電池

# 發明專利說明書

(本說明書格式、順序，請勿任意更動)

## 【發明名稱】(中文/英文)

具混光與頻率閃爍功能的柺杖

## 【技術領域】

【0001】 本發明係一種柺杖之結構方面的技術領域，尤指一種可使柺杖的杖身發出各種顏色的燈光，而且亦可使該燈光的顏色或亮度隨著音樂的頻率變換之具混光與頻率閃爍功能的柺杖。

## 【先前技術】

【0002】 「柺杖」一般通常係作為輔助老人、登山者或行動不便者行走之工具。一般習知柺杖之結構主要係包括供手握持之杖頭及向下延伸以支撐地面之杖身，而該習知的柺杖結構係僅單純具有支撐身體以輔助行走之功效，而且目前市面上關於柺杖之設計，通常是朝向材質的改變及外觀形狀的改變等方向去設計，對於其它實質性需要的功能設計則著墨較少，因此如何增加柺杖實質方面之功能，則便是本發明之主要設計重點。

## 【發明內容】

【0003】 本發明之主要目的係在於提供一種可發出燈光以提昇安全效果、可發出音樂以增加娛樂效果、可使燈光配合音樂頻率產生閃爍以提昇使用樂趣及可發出警報聲以作為緊急事故的求救訊號以提高安全性之具混光與頻率閃爍功能的柺杖者。

【0004】 本發明係提供一種具混光與頻率閃爍的柺杖，係包括一杖頭、一杖身、一發光模組、一喇叭、一控制模組、一操作

模組及一電源模組。其中，該杖頭係可供便於使用者握持。該杖身係呈柱狀，且上端與該杖頭結合。該杖身的周面係具有軸向之複數導光條，該複數導光條可將上端面向下投射之燈光向下導引使佈滿整個內部且並向外透射。該發光模組係包含一電路基板及設於該電路基板底面之複數發光單元，該電路基板結合於該杖頭上，該複數發光單元係分別對應位於該複數導光條的上端面。每一發光單元包含三顆可分別發出紅光、綠光、藍光之LED，藉由改變該三顆LED的燈光強度係可產生各種混光顏色。該喇叭係設於該杖頭中。該控制模組係設於該杖頭中，且與該發光模組及該喇叭電性連接，其係可供控制該發光模組的發光單元發出各種顏色燈光、控制該喇叭播放出音樂聲或警報聲及可依據音樂的頻率控制該複數發光單元發出不同顏色及亮度的燈光。該操作模組係設於該杖頭上且與該控制模組電性連接，可供使用者操作以開啟或關閉該喇叭及調控該發光模組所發出之燈光的顏色及發光模式。該電源模組係設於該杖頭中且與該控制模組電性連接，其係包含複數電池可提供該控制模組所需的電力。

**【0005】** 本發明所提供之具混光與頻率閃爍的拐杖係可藉由該操作模組透過該控制模組控制該發光模組之複數發光單元發出燈光，以使該複數發光單元發出的燈光由該複數導光條的上端面向下投射進而佈滿整個導光條的內部且並向外透射，如此便可使該杖身發出顯著的燈光，以提醒周遭的人或車輛駕駛特別的注意，因此係可大幅提昇使用者於暗夜或昏暗光線處行走的安

全。尤其是，本發明更是可利用該控制模組配合該喇叭播放出音樂，以及控制該複數發光單元發出不同顏色的燈光以增加行走時之樂趣。特別是。可藉由該控制模組依據音樂的頻率控制該複數發光單元發出不同顏色及亮度的燈光，以使燈光形成隨音樂頻率閃爍變換之視覺效果，進而大幅提高娛樂性。而且，當使用者發生意外事故時，亦可利用該控制模組配合該喇叭發出警報聲，以吸引注意，進而達到能被即時救援之目的。

### ● 【圖式簡單說明】

#### 【0006】

第1圖係本發明之立體分解示意圖。

第2圖係本發明之立體分解的局部放大示意圖。

第3圖係本發明之立體組合示意圖。

第4圖係本發明之組合剖面放大示意圖。

第5圖係本發明之系統方塊示意圖。

### ● 【實施方式】

【0007】 請參閱第1~5圖所示，係顯示本發明所述具混光與頻率閃爍功能的拐杖係包括一杖頭10、一杖身20、一發光模組30、一喇叭40、一讀卡機50、一控制模組60、一操作模組70及一電源模組80。其中：

【0008】 該杖頭10係包含橫向之一握桿11及縱向之一立桿12，使整體概呈T字形。該握桿11係可供方便供使用者握持。該握桿11的後端面具有貫通到內部之複數揚聲孔13。該立桿12的下

端面係具有一嵌槽14及一螺孔15。該立桿12的一側面係具有一電池槽16，於該電池槽16的開口設有一電池蓋17可供開啟或封蓋該電池槽16。

【0009】 該杖身20係呈柱狀，且包含金屬材質且具較高強度之支撐桿21及結合在該支撐桿21周圍之一導光體22。該支撐桿21的上端具有一螺紋段23可供螺設結合於該立桿12的螺孔15中，於該支撐桿21的下端則具有一緩衝腳墊24。該導光體22係包含有呈軸向且凸出呈十字排列之四條導光條25，每一導光條25的上端面具有一凹槽26，該導光條25係可將上端面向下投射之燈光向下導引並佈滿整個內部並向外透射。

【0010】 該發光模組30係包含一電路基板31及設於該電路基板31底面之四發光單元32。該電路基板31係嵌設結合於該杖頭10之嵌槽14之中，且該電路基板31具有一穿孔33供該支撐桿21之螺紋段23穿過。該四發光單元32係分別對應位於該四導光條25之上端面的凹槽26之中，每一發光單元32包含有三顆可分別發出紅光、綠光、藍光之LED，藉由改變該三顆LED的燈光強度係可產生各種混光顏色。

【0011】 該喇叭40係設於該杖頭10之握桿11內部的後端位置，以使其之聲音可由該複數揚聲孔13傳到外部。

【0012】 該讀卡機50係設於該杖頭10之握桿11內部的後端位置，其係可供插設一記憶卡51，該記憶卡51係可供儲存欲播放之音樂資料。

【0013】 該控制模組60係設於該杖頭10之握桿11的內部，且與該發光模組30、該喇叭40及該讀卡機50電性連接。該控制模組60係包含有一微處理器61、一記憶體62、一播放單元63及一脈衝寬度調變訊號產生器64。該微處理器61係可供進行各種操作訊號之處理，例如：控制該發光單元32發出各種顏色燈光與發光模式、控制該喇叭40播放出音樂聲或警報聲、依據音樂的頻率控制該發光單元32發出不同顏色及亮度的燈光及控制該讀卡機50讀取該記憶卡51……等。該記憶體62係儲存有各種發光模式、混光模式、音樂資料、警報訊號資料及音樂頻率與燈光之配合資料……等。該播放單元63係可供播放該記憶體62或該記憶卡51中之音樂資料，或是播放該記憶體62中的警報訊號資料。該脈衝寬度調變訊號產生器64係可依據音樂頻率與燈光之配合資料產生不同工作週期之頻波以控制該發光單元32之三顆LED產生不同的光通量以混合出各種色度值及亮度之燈光。

【0014】 該操作模組70係設於該杖頭10之握桿11的前端，且與該控制模組60電性連接。該操作模組70係包含有一喇叭開關71及一調整開關72，該喇叭開關71係可供控制該喇叭40的啟閉，該調整開關72係可供調控該發光模組30之燈光顏色及發光模式，例如：開燈、關燈、常亮、閃爍、配合音樂變換顏色……等。

【0015】 該電源模組80係包含複數電池81，該複數電池81係設於該杖頭10之電池槽16之中可提供該控制模組60所需的電力。

【0016】 本發明所提供之具混光與頻率閃爍功能的柺杖係

可藉由該操作模組70透過該控制模組60控制該發光模組30之複數發光單元32發出燈光，以使該複數發光單元32發出的燈光由該複數導光條25的上端面向下投射進而佈滿整個導光條25的內部且並向外透射，如此便可使該杖身20發出顯著的燈光，以提醒周遭的人或車輛駕駛特別的注意，因此係可大幅提昇使用者於暗夜或昏暗光線處行走的安全。尤其是，本發明更是可利用該控制模組60配合該喇叭40播放出音樂，以及控制該複數發光單元32發出不同顏色的燈光以增加行走時之樂趣。特別是。可藉由該控制模組60依據音樂的頻率控制該複數發光單元32發出不同顏色及亮度的燈光，以使燈光形成隨音樂頻率變換及閃爍之視覺效果，進而可大幅提高娛樂性。而且，當使用者發生意外事故時，亦可利用該控制模組60配合該喇叭40發出警報聲，以吸引注意，進而達到能被即時救援之目的。

### 【符號說明】

#### 【0017】

- 10 杖頭
- 11 握桿
- 12 立桿
- 13 揚聲孔
- 14 嵌槽
- 15 螺孔
- 16 電池槽

- 17 電池蓋
- 20 杖身
- 21 支撐桿
- 22 導光體
- 23 螺紋段
- 24 緩衝腳墊
- 25 導光條
- 26 凹槽
- 30 發光模組
- 31 電路基板
- 32 發光單元
- 33 穿孔
- 40 喇叭
- 50 讀卡機
- 51 記憶卡
- 60 控制模組
- 61 微處理器
- 62 記憶體
- 63 播放單元
- 64 脈衝寬度調變訊號產生器
- 70 操作模組
- 71 喇叭開關

72 調整開關

80 電源模組

81 電池

## 申請專利範圍

1、一種具混光與頻率閃爍功能的柺杖，包括：

一杖頭，係可供便於使用者握持，該杖頭包含橫向之一握桿及縱向之一立桿，使整體概呈T字形，該立桿的下端面具有一嵌槽及一螺孔；

一杖身，係呈柱狀且包含具較高強度之一支撐桿及結合在該支撐桿周圍之一導光體，該支撐桿的上端具有一螺紋段可供螺設於該立桿的螺孔中，該導光體包含複數凸出狀且呈軸向之導光條，該複數導光條係可將上端面向下投射之燈光向下導引並佈滿整個內部並向外透射，每一導光條的上端面具有一凹槽；

一發光模組，係包含一電路基板及設於該電路基板底面之複數發光單元，該電路基板係設於該立桿的嵌槽中，且該電路基板具有一穿孔供該支撐桿之螺紋段穿過，該複數發光單元係分別對應位於該複數導光條上端之凹槽中，每一發光單元包含三顆可分別發出紅光、綠光、藍光之LED，藉由改變該三顆LED的燈光強度係可產生各種混光顏色；

一喇叭，係設於該杖頭之握桿中；

一控制模組，係設於該杖頭之握桿中，且與該發光模組及該喇叭電性連接，可供控制該發光模組的發光單元發出各種顏色燈光、控制該喇叭播放出音樂聲或警報聲及可依據音樂的頻率控制該複數發光單元發出不同顏色及亮度的燈光；

一操作模組，係設於該杖頭之握桿的前端上且與該控制模組電性連接，可供使用者操作以開啟或關閉該喇叭及調控

該發光模組所發出之燈光的顏色及發光模式；以及

一電源模組，係設於該杖頭中且與該控制模組電性連接，其係包含複數電池可提供該控制模組所需的電力。

- 2、如請求項1所述之具混光與頻率閃爍功能的柺杖，其中該立桿的一側面係具有一電池槽可供容納該電源模組之電池，於該電池槽的開口設有一電池蓋可供開啟或封蓋該電池槽。
- 3、如請求項1所述之具混光與頻率閃爍功能的柺杖，其中該支撐桿的下端係具有一緩衝腳墊。
- 4、如請求項1所述之具混光與頻率閃爍功能的柺杖，其中該操作模組係包含一喇叭開關及一調整開關，該喇叭開關係可供控制該喇叭的啟閉，該調整開關係可供調控該發光模組之燈光顏色及發光模式。
- 5、如請求項1所述之具混光與頻率閃爍功能的柺杖，其中該導光條之數量為4條，且並排列呈十字狀。
- 6、如請求項1所述之具混光與頻率閃爍功能的柺杖，其中該握桿對應該喇叭處係具有貫通到內部之複數揚聲孔，以供利於喇叭的聲音傳出。
- 7、如請求項1至4之中任一項所述之具混光與頻率閃爍功能的柺杖，其中該控制模組係包含一微處理器、一記憶體、一播放單元及一脈衝寬度調變訊號產生器，該微處理器係可供進行各種操作訊號之處理，該記憶體係儲存有各種發光模式、混光模式、音樂資料、警報訊號資料及音樂頻率與燈光之配合資料，該播放單元係可供播放該音樂資料與該警報訊號資料，該脈衝寬度調變訊號產生器係可依據音樂頻率與燈光之

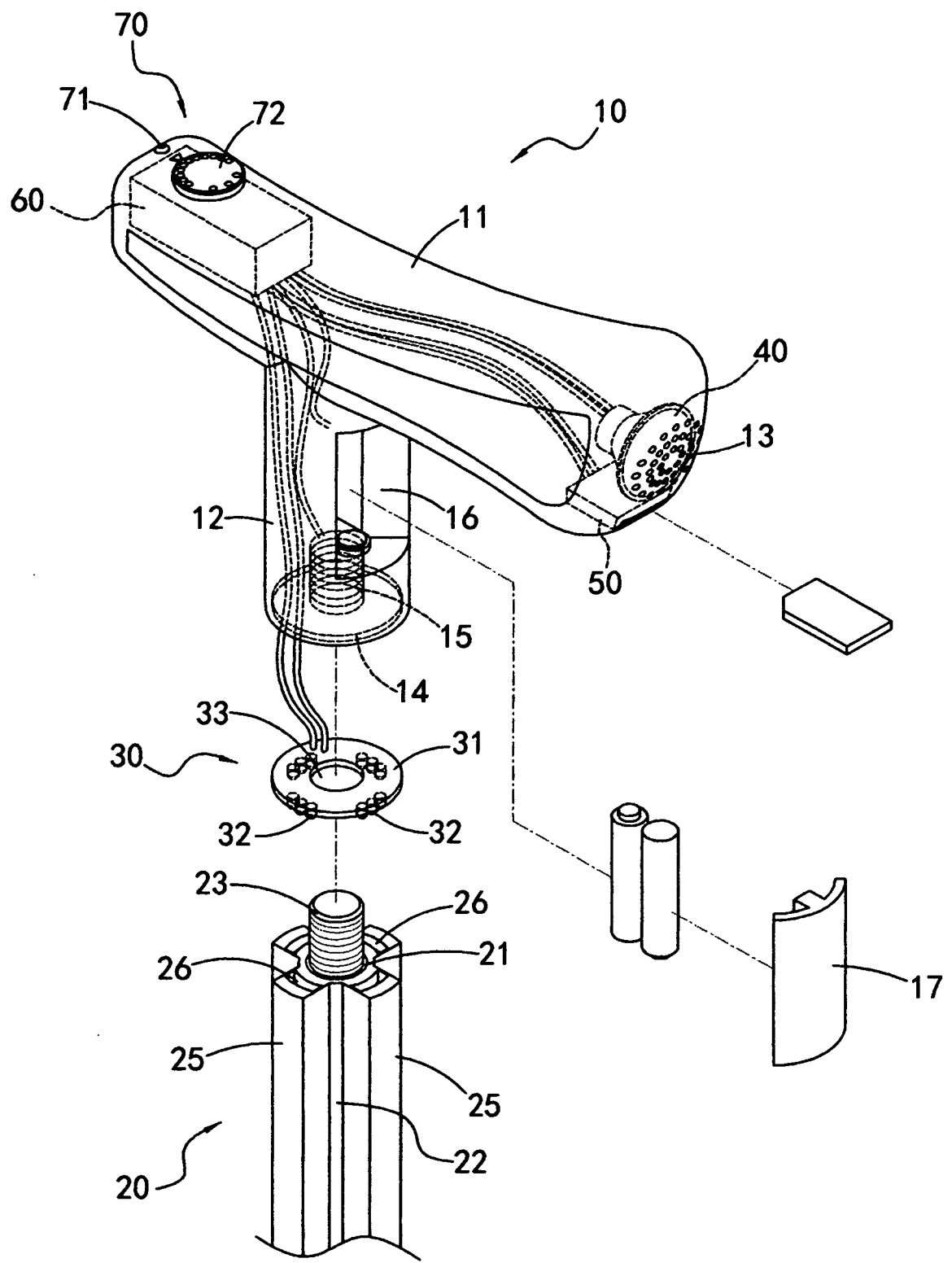
配合資料產生不同工作週期之頻波以控制該發光單元之三顆LED產生不同的光通量以混合出各種色度值及亮度之燈光。

- 8、如請求項7所述之具混光與頻率閃爍功能的柺杖，更包括一讀卡機，該讀卡機設於該杖頭之握桿中可供插設一記憶卡，該讀卡機係與該控制模組電性連接，以使該控制模組的播放單元可供播放該記憶卡中的音樂資料。

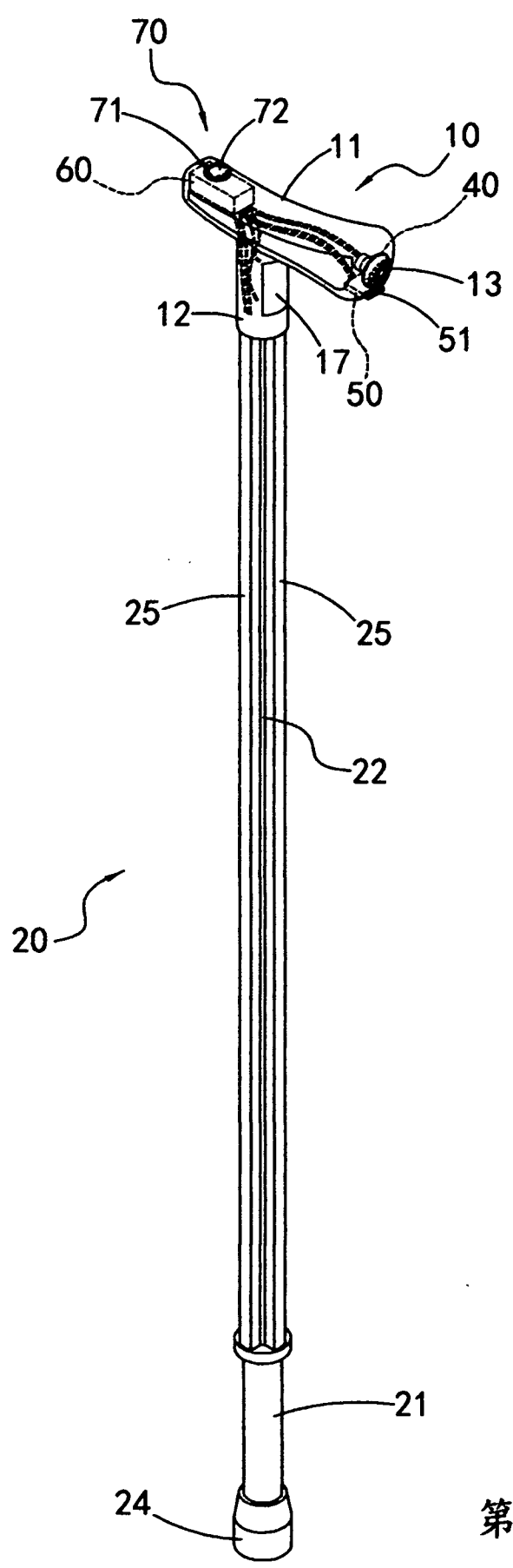
# 圖式

如次頁。

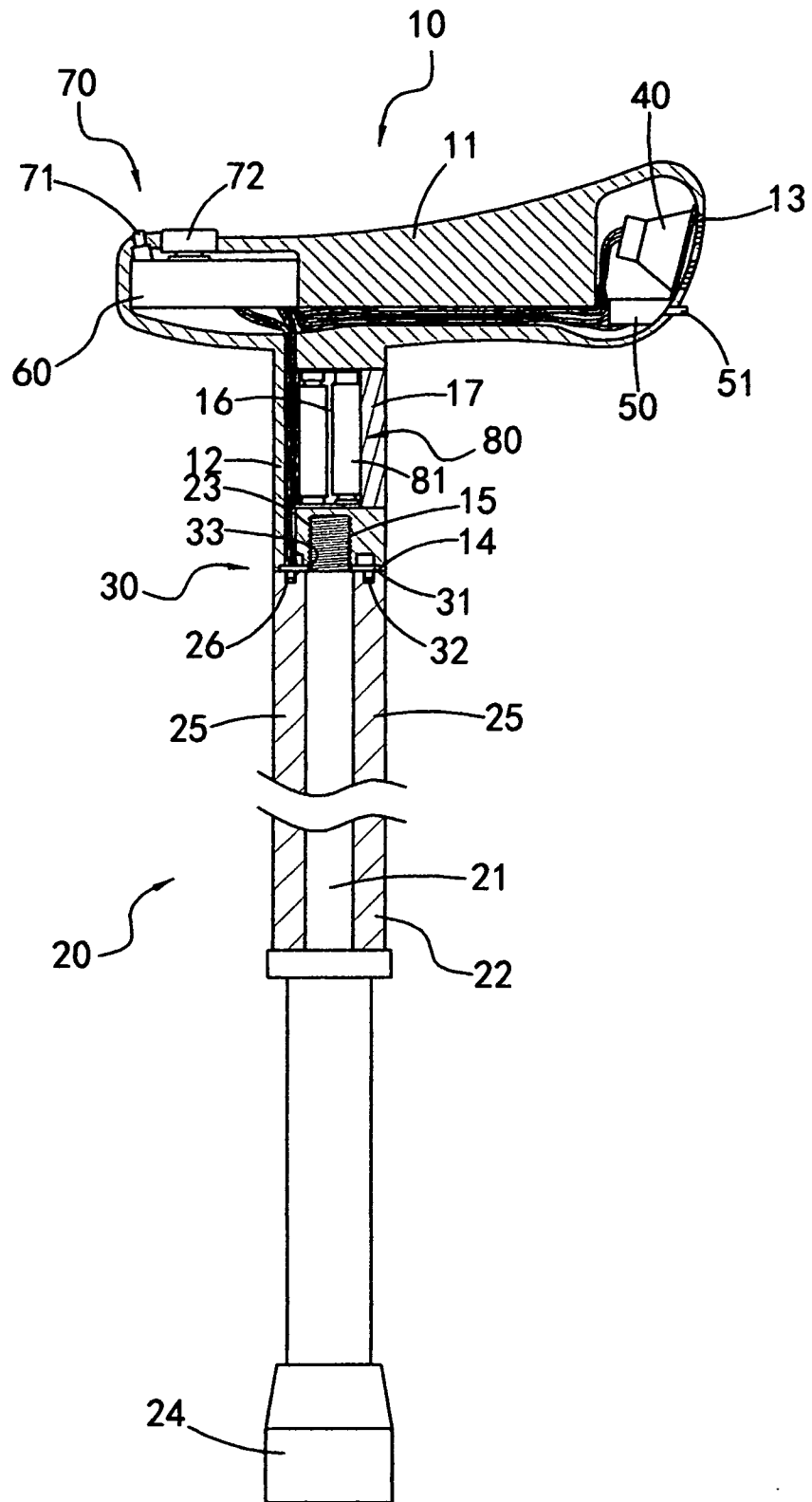




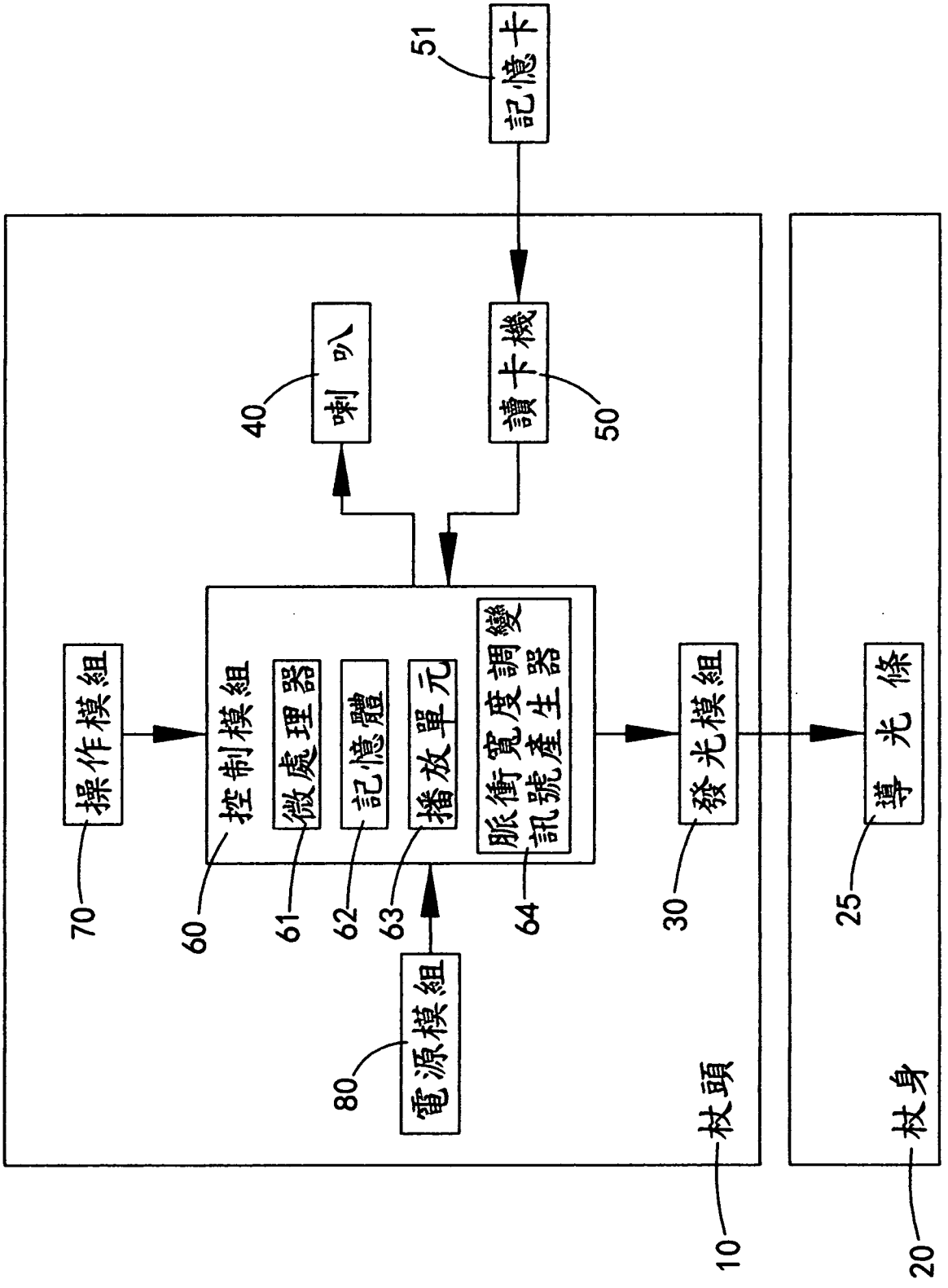
第2圖



第3圖



第4圖



第5圖