



(12) 发明专利

(10) 授权公告号 CN 102535370 B

(45) 授权公告日 2015.03.11

(21) 申请号 201110331757.5

(22) 申请日 2011.10.28

(73) 专利权人 山西永丰汽车机械有限责任公司  
地址 045400 山西省晋中市寿阳县朝阳西街  
82号

(72) 发明人 兰吉玉 兰建忠

(74) 专利代理机构 太原晋科知识产权代理事务  
所(特殊普通合伙) 14110  
代理人 郑晋周

(51) Int. Cl.

E01H 1/00(2006.01)

E01H 1/04(2006.01)

审查员 杨敏

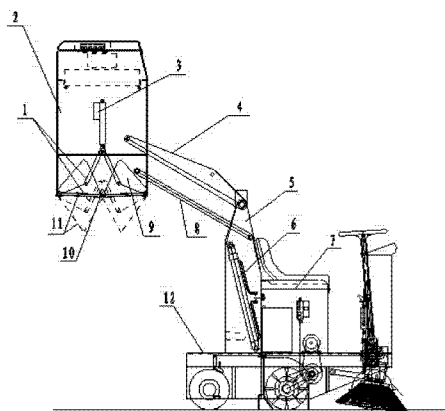
权利要求书1页 说明书2页 附图2页

(54) 发明名称

清扫车垃圾箱垂直举升倾倒装置

(57) 摘要

一种清扫车垃圾箱垂直举升倾倒装置,包括垃圾箱,车体底盘,在车体底盘上设置有门式支架,门式支架两侧分别固定有一支举升油缸,在门式支架两侧还铰接固定有举升主臂和副臂,所述举升油缸的升缩端与举升主臂铰接固定,所述举升主臂与副臂的前端与垃圾箱两侧铰接固定。本发明的清扫车垃圾箱垂直举升倾倒装置,通过设置举升臂与副臂的方式,利用液压油缸推升举升主臂,将垃圾箱举起,副臂用于在举升过程中控制垃圾箱体始终保持水平状态。在垃圾箱体两侧设置与底盖相连的电动推杆或液压油缸,在倾倒垃圾时可以从下部将底盖打开,箱体内的垃圾可一次全部倒净。通过将底盖分成两片盖体并分别与电动推杆或液压油缸相连,可以采用较短行程的伸缩装置。特别是盖体开合更加快捷。



1. 一种清扫车垃圾箱垂直举升倾倒装置,包括垃圾箱(2),车体底盘(12),在车体底盘上设置有门式支架(5),其特征在于门式支架两侧分别固定有一支举升油缸(6)、在门式支架两侧还铰接固定有举升主臂(4)和副臂(8),所述举升油缸(6)的升缩端与举升主臂铰接固定,所述举升主臂与副臂的前端与垃圾箱两侧铰接固定,所述垃圾箱(2)下部设置有可开合的用于倾倒垃圾的底盖(11),所述底盖(11)的两侧边设置有翻转边(9),在垃圾箱两侧固定有伸缩装置,所述伸缩装置的伸缩端与底盖(11)的翻转边(9)铰连接。

2. 根据权利要求1的清扫车垃圾箱垂直举升倾倒装置,其特征在于所述的伸缩装置由两个分别设置于垃圾箱(2)两侧的电动推杆(3)或液压油缸构成。

3. 根据权利要求2的清扫车垃圾箱垂直举升倾倒装置,其特征在于所述底盖由两片盖体组成,所述两片盖体的固定边分别与各自一侧的垃圾箱体底边铰连接,在垃圾箱体下部设置有密封杆(10),在密封杆的轴向两侧有密封件,所述两片盖体分别通过密封杆(10)的两侧实现闭合,所述盖体两端有与盖体面垂直的翻转边(9),所述电动推杆或液压油缸的前端铰接有两支分别与两片盖体翻转边铰连接的连杆(1)。

## 清扫车垃圾箱垂直举升倾倒装置

### 技术领域

[0001] 本发明涉及一种地面清扫车 / 机装置, 具体为一种可在一定范围内将垃圾箱任意举升并倾倒垃圾的扫地车垃圾箱垂直举升倾倒装置。

### 背景技术

[0002] 现有技术的小型机动清扫车垃圾箱用于倾倒垃圾的开盖通常为下部开盖或侧部开盖, 但这两种方式在倾倒垃圾时由于盖体打开后呈倾斜状, 箱体內的垃圾一次倒不净, 需多次翻倒或加振动装置辅助等, 即使这样也很难将其中的全部垃圾倒净。如中国专利 201020565766 公开的一种“扫路机垃圾箱的升降机构”, 将垃圾箱底端铰接在车架上, 垃圾箱的一侧与机架通过连杆机构连接, 另一侧固定设有卡环, 机架上设有卡块, 卡块与卡环采用卡扣连接, 垃圾箱的顶端连接有拉链, 机架的顶端安装有气缸与拉链连接。也有的设计箱体时采用侧开盖方式, 倒垃圾时将箱体翻转九十度后将其中垃圾倒出。如中国专利 200820031766 “清洗扫路车垃圾箱高位举升及倾倒机构”, 通过设置一套剪刀叉臂结构与多个液压油缸配合, 实现垃圾箱在一定范围内的任意高度举升, 然后使垃圾箱翻转实施倾倒作业。

### 发明内容

[0003] 本发明针对现实需要, 设计了一种清扫车垃圾箱垂直举升倾倒装置, 解决了现有清扫车不能垂直举升倾倒垃圾的不足。

[0004] 一种清扫车垃圾箱垂直举升倾倒装置, 包括垃圾箱, 车体底盘, 在车体底盘上设置有门式支架, 其特征在于门式支架两侧分别固定有一支举升油缸、在门式支架两侧还铰接固定有举升主臂和副臂, 所述举升油缸的升缩端与举升主臂铰接固定, 所述举升主臂与副臂的前端与垃圾箱两侧铰接固定, 所述垃圾箱下部设置有可开合的用于倾倒垃圾的底盖, 所述底盖的两侧边设置有翻转边, 在垃圾箱两侧固定有伸缩装置, 所述伸缩装置的伸缩端与底盖的翻转边铰连接。

[0005] 所述的清扫车垃圾箱垂直举升倾倒装置, 其特征在于所述的伸缩装置由两个分别设置于垃圾箱两侧的电动推杆或液压油缸构成。

[0006] 所述的清扫车垃圾箱垂直举升倾倒装置, 其特征在于所述底盖由两片盖体组成, 所述两片盖体的固定边分别与各自一侧的垃圾箱体底边铰连接, 在垃圾箱体下部设置有密封杆, 在密封杆的轴向两侧有密封件, 所述两片盖体分别通过密封杆的两侧实现闭合, 所述的底盖由两片盖体构成, 所述盖体两端有与盖体面垂直的翻转边, 所述电动推杆或液压油缸的前端铰接有两支分别与两片盖体翻转边铰连接的连杆。

[0007] 本发明的清扫车垃圾箱垂直举升倾倒装置, 通过设置举升臂与副臂的方式, 利用液压油缸推升举升主臂, 将垃圾箱举起, 副臂用于在举升过程中控制垃圾箱体始终保持水平状态。在垃圾箱体两侧设置与底盖相连的电动推杆或液压油缸, 在倾倒垃圾时可以从下部将底盖打开, 箱体內的垃圾可一次全部倒净。通过将底盖分成两片盖体并分别与电动推

杆或液压油缸相连,可以采用较短行程的伸缩装置。特别是盖体开合更加快捷。

### 附图说明

[0008] 图 1 是清扫车垃圾箱高位举升状态示意图。

[0009] 图 2 是清扫车垃圾箱低位举升状态示意图。

[0010] 图 3 是清扫车垃圾箱垂直举升倾倒装置初始状态示意图。

[0011] 图中,1- 连杆,2- 垃圾箱,3- 电动推杆,4- 举升主臂,5- 门式支架,6- 举升油缸,7-,8- 副臂,9- 翻转边,10- 密封杆,11- 底盖,12- 车体底盘。

### 具体实施方式

[0012] 以下结合附图对本发明的清扫车垃圾箱垂直举升倾倒装置进行描述。

[0013] 图 1-3 所示,清扫车车体底盘 12 上固定有一个门式支架 5,垃圾箱 / 尘箱置于门式支架内侧,在门式支架两侧立柱上各固定有一支举升油缸 6,同时在两侧立柱上还铰接固定有举升主臂 4 和副臂 8。上述举升主臂与副臂的前端与垃圾箱 2 (垃圾箱与尘箱为一体结构) 两侧边铰连接。

[0014] 垃圾箱的底盖 11 为一个可开闭的活动盖,该底盖可以由一片盖体构成,亦可以采用两片盖体,本实施例采用两片盖体,盖体与垃圾箱间铰接固定。在垃圾箱两片活动盖体之间有一个密封杆 10,密封杆两侧有密封件。在垃圾箱 2 两侧固定有电动推杆 3 或液压油缸装置,在电动推杆的伸缩端铰接有两支连杆 1,两支连杆分别与底盖 11 的两片盖体相连。图中所示,盖体的两端为与盖体面垂直的翻转边 9,该翻转边与垃圾箱体 2 的侧边平行相贴,翻转边与连杆 1 铰连接。两片盖体闭合处位置为密封杆 10,密封杆的横截面为三角形状,密封件 / 条置于其轴向两侧。当两片盖体闭合时,其闭合边紧贴在密封柱的两侧,将垃圾箱底部封闭。垃圾箱底盖在清扫或平时为闭合状态,电动推杆保持收缩位置。

[0015] 工作时,举升油缸伸缩端伸出推动举升主臂 4 绕立柱上的铰轴转动,使前部抬起,同时将垃圾箱举起,副臂 8 与举升主臂 4 间为四连杆结构,故副臂随主臂动作的同时使垃圾箱保持水平状态,其下端始终向下。在举升油缸 6 的行程范围内垃圾箱可在任意位置停留并进行倾倒垃圾作业。

[0016] 倾倒垃圾时,由举升装置将垃圾箱 2 举起,升至一定高度时,启动电动推杆 3,推杆的伸缩杆伸出,连杆 1 带动翻转边转动将底盖 11 的两片盖体打开,箱体内的垃圾由下部迅速倒出。然后启动电动推杆闭合开关,使两片盖体复位。

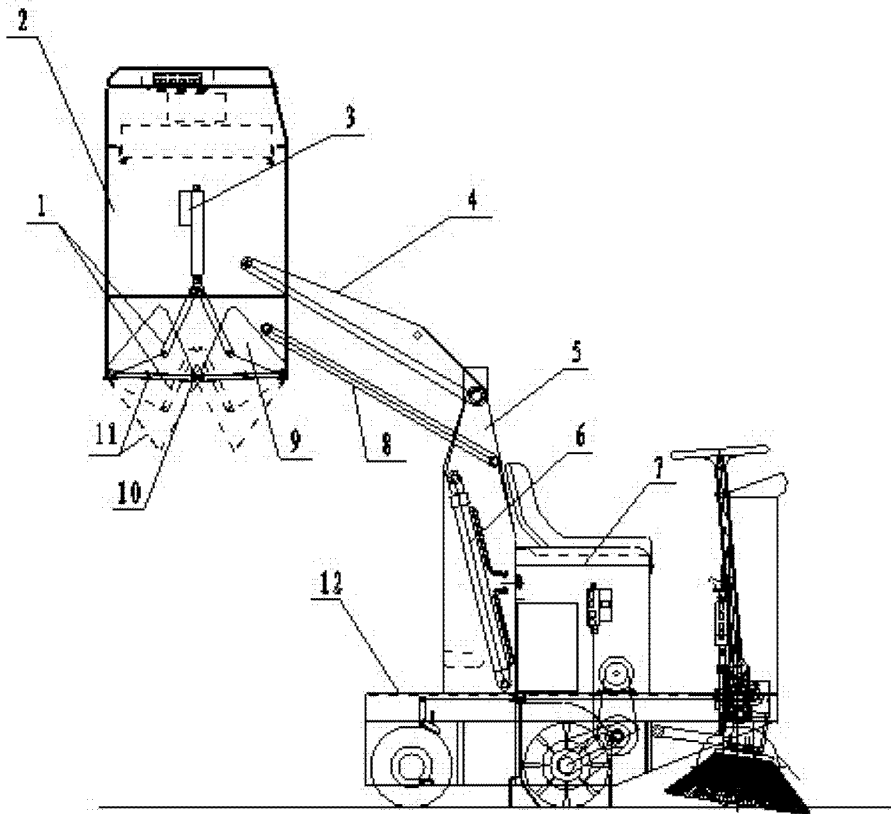


图 1

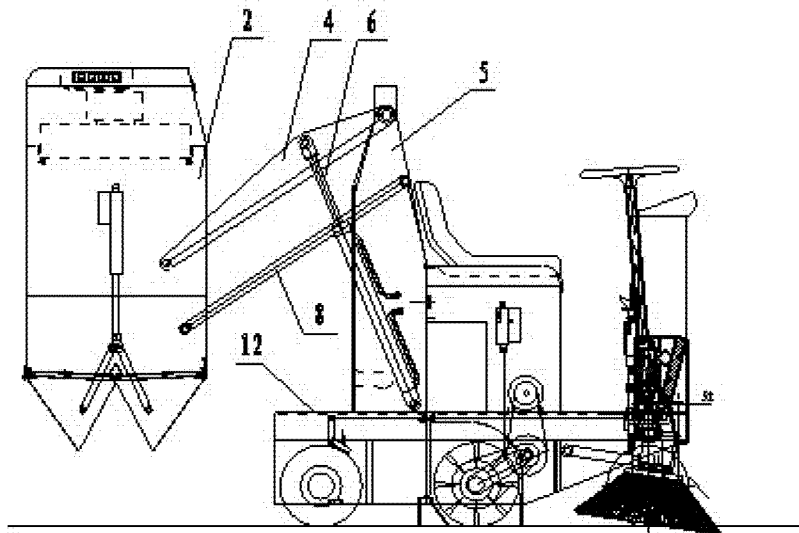


图 2

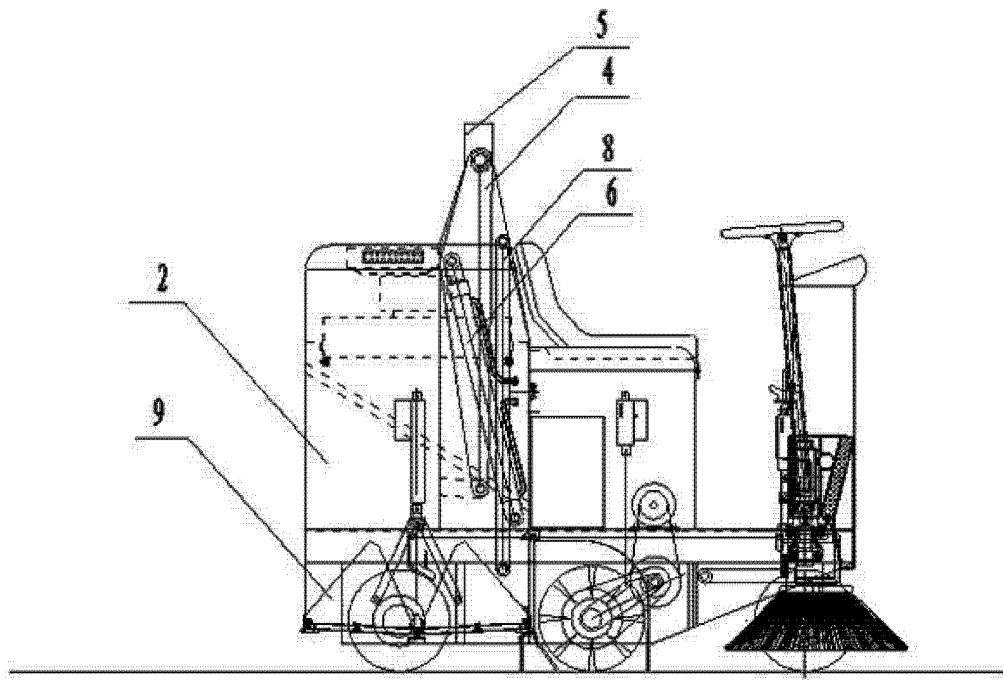


图 3