



(12) 实用新型专利

(10) 授权公告号 CN 205267640 U

(45) 授权公告日 2016.06.01

(21) 申请号 201521010521.1

(22) 申请日 2015.12.07

(73) 专利权人 江门市天域展示器材有限公司

地址 529000 广东省江门市棠下镇新昌村元
山仔工业区

(72) 发明人 钟云祥

(74) 专利代理机构 广州嘉权专利商标事务所有
限公司 44205

代理人 冯剑明

(51) Int. Cl.

A47F 5/10(2006.01)

(ESM) 同样的发明创造已同日申请发明专利

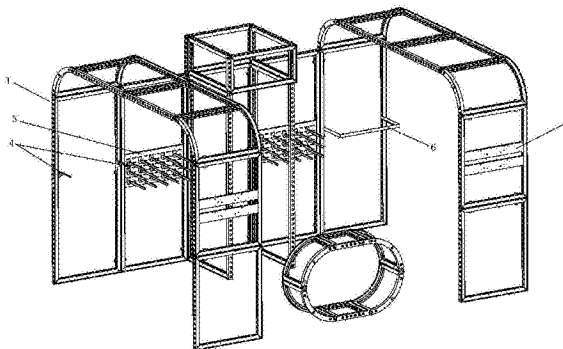
权利要求书1页 说明书2页 附图4页

(54) 实用新型名称

一种展位组合框架

(57) 摘要

本实用新型公开了一种展位组合框架,包括中空矩形的边框件,所述边框件四个对应连接成一个支架框,边框件对应支架框的内外两侧设置有许多相对的安装孔,每个支架框之间通过连接杆和连接头连接成整体框架。本产品安装容易,支架结构组装灵活,能够大大减少安装耗时,有效提高展位中的使用便捷性,非常方便。



1. 一种展位组合框架,其特征在于:包括中空矩形的边框件,所述边框件四个对应连接成一个支架框,边框件对应支架框的内外两侧设置有许多相对的安装孔,每个支架框之间通过连接杆和连接头连接成整体框架。

2. 根据权利要求1所述的一种展位组合框架,其特征在于:所述支架框内两边框件之间安装有板件,所述板件两端对应边框件设置有通孔,板件通过所述连接杆和连接头紧固连接在支架框中。

3. 根据权利要求1所述的一种展位组合框架,其特征在于:所述边框件上设置有搁板支架,所述搁板支架呈直角状结构,其一端外侧对应所述安装孔设置有圆形凸台,搁板支架另一端内侧水平设置有用于搁置板块的凸边。

4. 根据权利要求1所述的一种展位组合框架,其特征在于:所述支架框内的两边框件之间通过连接杆和连接头可调位地安装有多工位板,所述多工位板两侧对应边框件设置有许多通孔,且多工位板上水平设置有许多用于快捷连接挂杆的卡接槽,所述挂杆末端对应所述卡接槽设置有弯折状的卡接片,且挂杆上设置有许多斜向的卡口。

5. 根据权利要求1所述的一种展位组合框架,其特征在于:所述支架框内的两边框件之间通过连接杆和连接头可调位地安装有半框状的包围框,所述包围框两端设置有对应所述安装孔的通孔。

一种展位组合框架

技术领域

[0001] 本实用新型涉及展览器材,具体是一种展位组合框架。

背景技术

[0002] 展览会是一种非常普遍的商业产品、技术等展示场合,许多城市或者行业会经常举行各种各样的展览会,从而促进企业的销售或行业的交流,在这些展会中,经常会应用到多种不同规格的结构框架,这些框架能够方便使用者构建不同的器材支架、物品支架等多种结构,由于现实的展览结构框架大都用过螺栓螺钉连接,当其需要组合安装成大型多功能的展位框架时,安装连接过程非常繁杂,且灵活性不高,容易耗费大量的安装时间,而且组装各种支架的方式并不灵活,非常不便。

实用新型内容

[0003] 为了克服现有技术的不足,本实用新型提供一种安装非常方便,且使用灵活的展位组合框架。

[0004] 本实用新型解决其技术问题所采用的技术方案是:

[0005] 一种展位组合框架,包括中空矩形的边框件,所述边框件对四个应连接成一个支架框,边框件对应支架框的内外两侧设置有许多相对的安装孔,每个支架框之间通过连接杆和连接头连接成整体框架。

[0006] 作为上述技术方案的改进,所述支架框内两边框件之间安装有板件,所述板件两端对应边框件设置有通孔,板件通过所述连接杆和连接头紧固连接在支架框中。

[0007] 作为上述技术方案的进一步改进,所述边框件上设置有搁板支架,所述搁板支架呈直角状结构,其一端外侧对应所述安装孔设置有圆形凸台,搁板支架另一端内侧水平设置有用于搁置板块的凸边。

[0008] 进一步,所述支架框内的两边框件之间通过连接杆和连接头可调位地安装有多工位板,所述多工位板两侧对应边框件设置有许多通孔,且多工位板上水平设置有许多用于快捷连接挂杆的卡接槽,所述挂杆末端对应所述卡接槽设置有弯折状的卡接片,且挂杆上设置有许多斜向的卡口。

[0009] 进一步,所述支架框内的两边框件之间通过连接杆和连接头可调位地安装有半框状的包围框,所述包围框两端设置有对应所述安装孔的通孔。

[0010] 本实用新型的有益效果是:本产品安装容易,支架结构组装灵活,能够大大减少安装耗时,有效提高展位中的使用便捷性,非常方便。

附图说明

[0011] 下面结合附图和实施例对本实用新型进一步说明。

[0012] 图1是本实用新型安装结构示意图;

[0013] 图2是本实用新型的局部安装结构分解示意图;

- [0014] 图3是本实用新型板件的结构示意图；
[0015] 图4是本实用新型搁板支架的结构示意图；
[0016] 图5是本实用新型多工位板的结构示意图；
[0017] 图6是本实用新型包围框的结构示意图。

具体实施方式

[0018] 参照图1和图2,本实用新型的一种展位组合框架,包括中空矩形的边框件1,所述边框件1四个对应连接成一个支架框,边框件1对应支架框的内外两侧设置有许多相对的安装孔11,每个支架框之间通过连接杆21和连接头22连接成整体框架,所述连接杆21和连接头22通过螺纹连接,且边框件1可相应设置成环形构成拐弯的支架框,进而构成龙门式的框架或者茶几框架。

[0019] 参照图1和图3,所述支架框内两边框件1之间安装有板件3,所述板件3两端对应边框件1设置有通孔,板件3通过所述连接杆21和连接头22紧固连接在支架框中。

[0020] 参照图1和图4,所述边框件1上设置有搁板支架4,所述搁板支架4呈直角状结构,其一端外侧对应所述安装孔11设置有圆形凸台41,搁板支架4另一端内侧水平设置有用于搁置板块的凸边42,搁板支架4相应地卡置在边框件1上,并在凸边42上搁置板块即可作为置物台,便于展览,装拆非常快捷。

[0021] 参照图1和图5,所述支架框内的两边框件1之间通过连接杆21和连接头22可调位地安装有多工位板5,所述多工位板5两侧对应边框件1设置有许多通孔,且多工位板5上水平设置有许多用于快捷连接挂杆52的卡接槽51,所述挂杆52末端对应所述卡接槽51设置有弯折状的卡接片,且挂杆52上设置有许多斜向的卡口挂杆52上可对应卡置横杆或其它部件,以方便展览,而且挂杆52可灵活选择卡接在相应的卡接槽51上进行位置匹配。

[0022] 参照图1和图6,所述支架框内的两边框件1之间通过连接杆21和连接头22可调位地安装有半框状的包围框6,所述包围框6两端设置有对应所述安装孔11的通孔。

[0023] 上述板件3、搁板支架4、多工位板5和包围框6均可灵活通过相应的安装孔11进行组装,从而提供不同作用的支架,使用非常灵活。

[0024] 以上所述,只是本实用新型的较佳实施方式而已,但本实用新型并不限于上述实施例,只要其以任何相同或相似手段达到本实用新型的技术效果,都应落入本实用新型的保护范围之内。

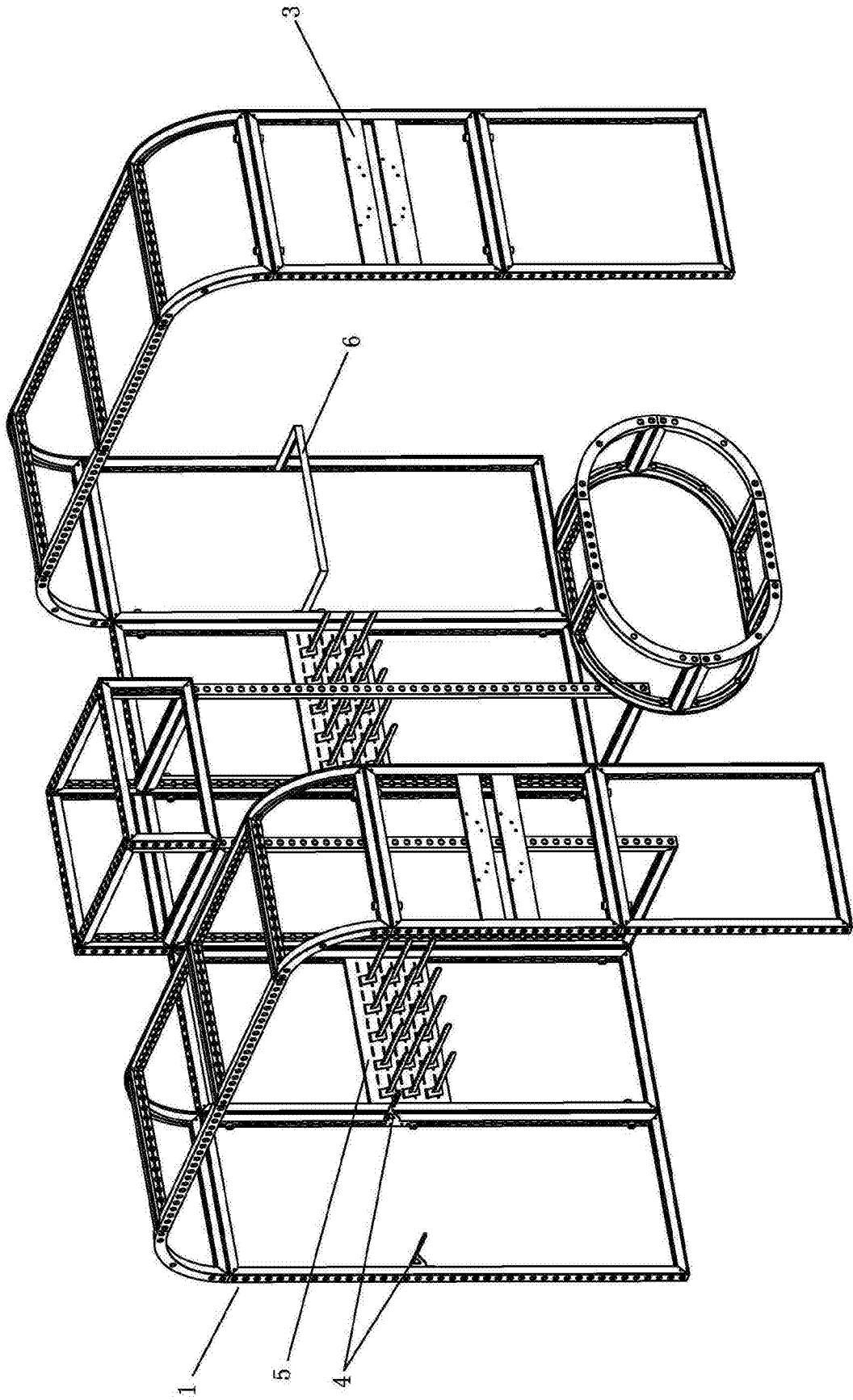


图1

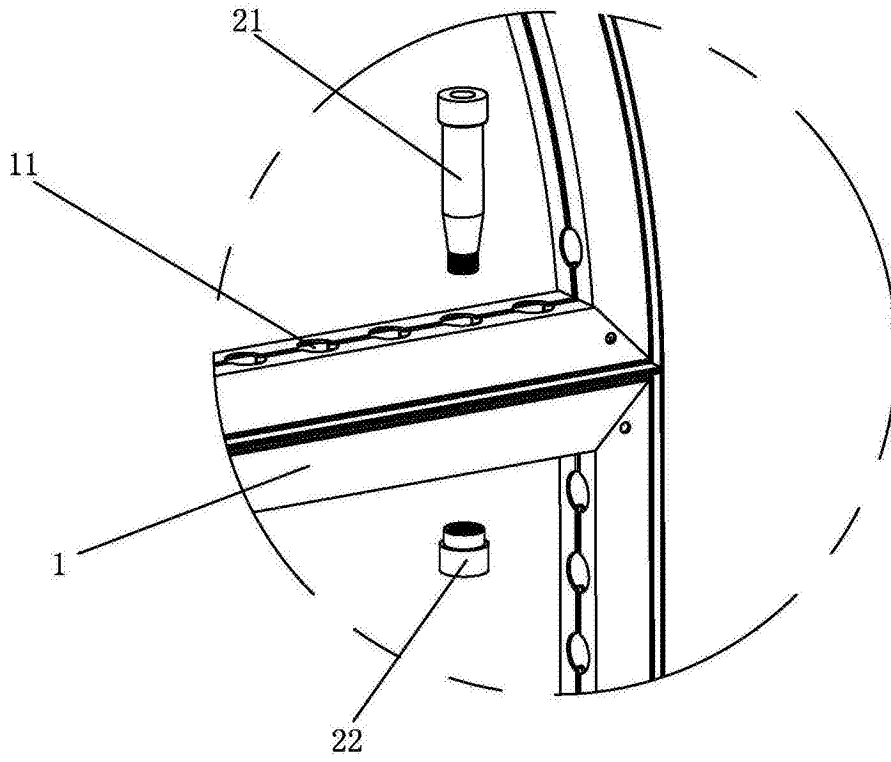


图2

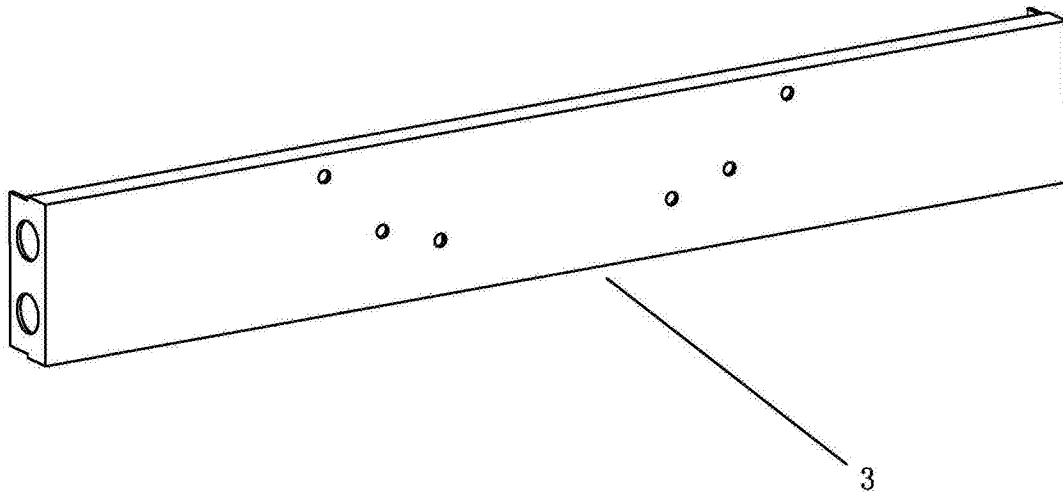


图3

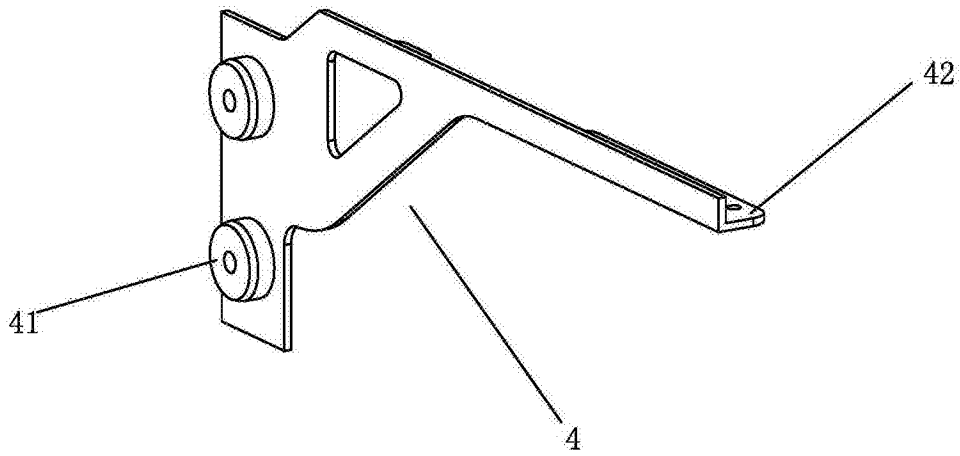


图4

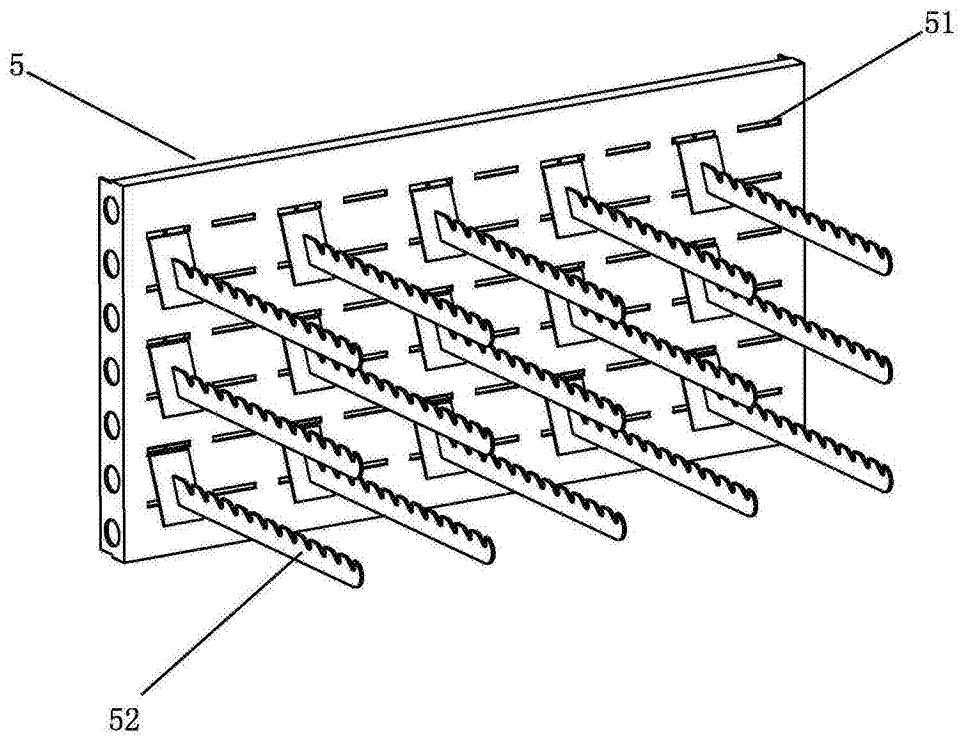


图5

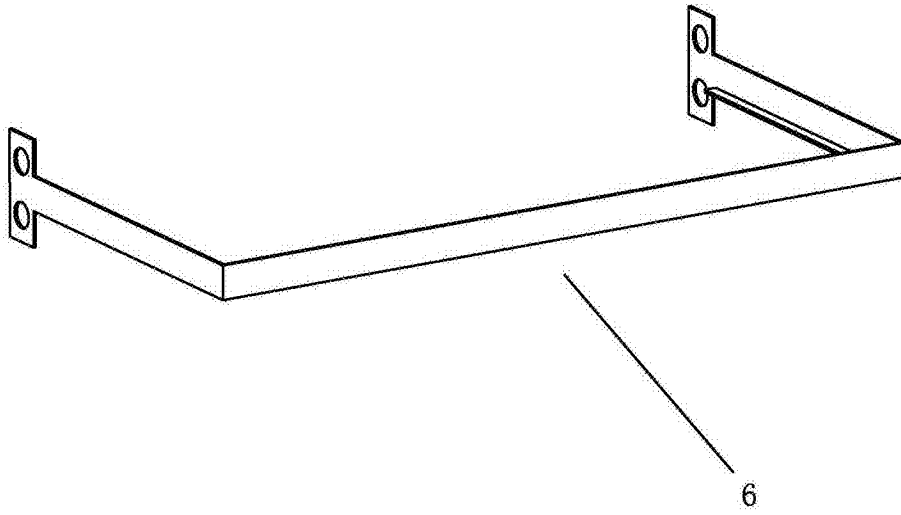


图6