



(12)实用新型专利

(10)授权公告号 CN 207532911 U

(45)授权公告日 2018.06.26

(21)申请号 201721563538.9

(22)申请日 2017.11.21

(73)专利权人 黄石坤海铸业有限公司

地址 435000 湖北省黄石市下陆区新下陆街169号

(72)发明人 向鸿

(74)专利代理机构 武汉智嘉联合知识产权代理
事务所(普通合伙) 42231

代理人 黄君军

(51) Int. Cl.

B01D 35/02(2006.01)

B01D 35/30(2006.01)

B01D 29/35(2006.01)

B01D 29/64(2006.01)

B01D 29/66(2006.01)

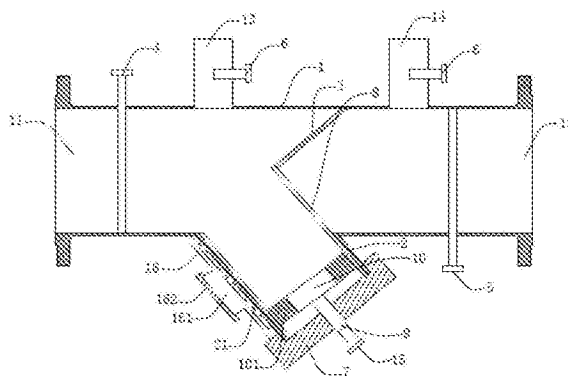
权利要求书1页 说明书2页 附图1页

(54)实用新型名称

一种Y型过滤器

(57)摘要

本实用新型属于过滤设备技术领域,尤其涉及一种Y型过滤器,包括直管和侧管,所述直管设有挡板、单向阀、截止阀、第一排污口和第二排污口,所述第一排污口和第二排污口分别设有排污阀,所述侧管内过滤筒,所述侧管的自由端设有阀盖,所述阀盖设有贯穿阀盖的伸缩杆,所述伸缩杆伸入所述过滤筒内的一端设有毛刷头,所述毛刷头的两侧分别设有毛刷,所述侧管的一侧设有多个通孔,所述通孔连通有清洗管,所述清洗管设有清洗口,所述清洗口处设有清洗盖。本实用新型可减轻进口处的水流压力,减少水流对过滤器的损坏,延长了其使用寿命,节约了成本,不需要将过滤筒拆卸下来即可完成冲洗,节省了人力,清洗效率高,清洗效果好。



1. 一种Y型过滤器,其特征在于,包括设有进口和出口的直管,所述直管的一侧设有与所述直管连通的侧管,所述侧管的自由端设有阀盖,所述直管内设有一倾斜的挡板,所述直管内靠近进口的位置设有单向阀,所述直管内靠近出口的位置设有截止阀,所述单向阀与所述挡板之间设有第一排污口,所述截止阀与所述挡板之间设有第二排污口,所述第一排污口和第二排污口分别设有排污阀,所述侧管内设有两端开口的过滤筒,所述过滤筒的一端与所述挡板和直管内壁紧密贴合,所述过滤筒的另一端与所述阀盖的内壁紧密贴合,所述阀盖设有贯穿阀盖的伸缩杆,所述伸缩杆伸入所述过滤筒内的一端设有毛刷头,所述毛刷头的两侧分别设有与所述过滤筒内壁接触的毛刷,所述侧管的一侧设有多个通孔,所述通孔连通有清洗管,所述清洗管设有清洗口,所述清洗口处设有清洗盖。

2. 根据权利要求1所述的Y型过滤器,其特征在于,所述挡板与所述直管之间的倾斜角度为30-60°。

3. 根据权利要求1所述的Y型过滤器,其特征在于,所述清洗口处设有清洗阀。

4. 根据权利要求1所述的Y型过滤器,其特征在于,所述伸缩杆与所述阀盖之间设有第一密封垫。

5. 根据权利要求1所述的Y型过滤器,其特征在于,所述伸缩杆位于所述阀盖外侧的一端设有推柄。

6. 根据权利要求1所述的Y型过滤器,其特征在于,所述侧管与所述阀盖之间设有第二密封垫。

一种Y型过滤器

技术领域

[0001] 本实用新型属于过滤设备技术领域,尤其是涉及一种Y型过滤器。

背景技术

[0002] Y型过滤器是输送介质的管道系统不可缺少的一种过滤装置,Y型过滤器通常安装在减压阀、泄压阀、定水位阀或其它设备的进口端,用来清除介质中的杂质,以保护阀门及设备的正常使用。Y型过滤器呈Y字形,一端是使水等流体经过,一端用于沉淀废弃物、杂质,当流体进入置有一定规格滤网的滤筒后,其杂质被阻挡,而清洁的滤液则由过滤器出口排出,当需要清洗时,只要将可拆卸的滤筒取出,处理后重新装入即可。Y型过滤器(水过滤器)具有制作简单、安装清洗方便、纳污量大等优点,在生活废水、污水以及工业污水的处理中都发挥了很大的功效。

[0003] 现有的Y型过滤器在清除滤渣时需要先将滤筒拆卸下来,再把滤筒清洗干净,最后重新安装,清理效率低下,且现有的Y型过滤器由于进口处水流冲击力过大,极易造成过滤器损坏,导致其使用寿命较短、频繁更换过滤器。

实用新型内容

[0004] 本实用新型的目的在于克服上述技术不足,提出一种Y型过滤器。

[0005] 为达到上述技术目的,本实用新型的技术方案是:一种Y型过滤器,包括设有进口和出口的直管,所述直管的一侧设有与所述直管连通的侧管,所述侧管的自由端设有阀盖,所述直管内设有一倾斜的挡板,所述直管内靠近进口的位置设有单向阀,所述直管内靠近出口的位置设有截止阀,所述单向阀与所述挡板之间设有第一排污口,所述截止阀与所述挡板之间设有第二排污口,所述第一排污口和第二排污口分别设有排污阀,所述侧管内设有两端开口的过滤筒,所述过滤筒的一端与所述挡板和直管内壁紧密贴合,所述过滤筒的另一端与所述阀盖的内壁紧密贴合,所述阀盖设有贯穿阀盖的伸缩杆,所述伸缩杆伸入所述过滤筒内的一端设有毛刷头,所述毛刷头的两侧分别设有与所述过滤筒内壁接触的毛刷,所述侧管的一侧设有多个通孔,所述通孔连通有清洗管,所述清洗管设有清洗口,所述清洗口处设有清洗盖。

[0006] 作为一种改进,所述挡板与所述直管之间的倾斜角度为 30° - 60° 。

[0007] 作为一种改进,所述清洗口处设有清洗阀。

[0008] 作为一种改进,所述伸缩杆与所述阀盖之间设有第一密封垫。

[0009] 作为一种改进,所述伸缩杆位于所述阀盖外侧的一端设有推柄。

[0010] 作为一种改进,所述侧管与所述阀盖之间设有第二密封垫。

[0011] 本实用新型的有益效果是:

[0012] 本实用新型提供的Y型过滤器,挡板可减少直管进口处水流的冲击力,且其与侧管的配合可避免侧管内产生涡流,使水流顺利进入侧管内;当需要清理过滤筒内的杂质时,先推动毛刷头,毛刷将过滤筒内壁的杂质刷下来,再关闭截止阀,开启排污阀,打开清洗盖,向

清洗管内通入具有一定压力的清水,清水通过多个通孔冲向过滤筒,将过滤筒内壁的杂质冲洗掉,并将杂质通过第一排污口和第二排污口排出;本实用新型可减轻进口处的水流压力,减少水流对过滤器的损坏,延长了其使用寿命,节约了成本,不需要将过滤筒拆卸下来即可完成冲洗,节省了人力,清洗效率高,清洗效果好。

附图说明

[0013] 图1是本实用新型实施例的Y型过滤器的结构示意图;

[0014] 其中,1-直管,2-侧管,3-挡板,4-单向阀,5-截止阀,6-排污阀,7-阀盖,8-过滤筒,9-伸缩杆,10-毛刷头,11-进口,12-出口,13-第一排污口,14-第二排污口,15-推柄,16-清洗管,21-通孔,101-毛刷,161-清洗口,162-清洗盖。

具体实施方式

[0015] 为了使本实用新型的目的、技术方案及优点更加清楚明白,以下结合附图及实施例,对本实用新型进行进一步详细说明。应当理解,此处所描述的具体实施例仅仅用以解释本实用新型,并不用于限定本实用新型。

[0016] 如图1所示,一种Y型过滤器,包括直管1和侧管2,直管1的一端为进口11,直管1的另一端为出口12,直管1内设有一倾斜的挡板3,挡板3与直管1之间的倾斜角度优选为30-60°,直管1内靠近进口11的位置设有单向阀4,直管1内靠近出口12的位置设有截止阀5,单向阀4与挡板3之间设有第一排污口13,截止阀5与挡板3之间设有第二排污口14,第一排污口13和第二排污口14分别设有排污阀6。

[0017] 侧管2设于直管1的一侧,且与直管1连通,侧管2的自由端设有阀盖7,侧管2与阀盖7之间设有第二密封垫,侧管2内设有两端开口的过滤筒8,过滤筒8的一端与挡板3和直管1的内壁紧密贴合,过滤筒8的另一端与阀盖7的内壁紧密贴合。

[0018] 阀盖7上设有贯穿阀盖7的伸缩杆9,伸缩杆9与阀盖7之间设有第一密封垫,伸缩杆9伸入过滤筒8内的一端设有毛刷头10,毛刷头10的两侧分别设有与过滤筒8的内壁接触的毛刷101,伸缩杆9位于阀盖7外侧的一端设有推柄15;侧管2的一侧设有多个通孔21,通孔21连通有清洗管16,清洗管16设有清洗口161,清洗口161处设有清洗盖162,清洗口161处还可设有清洗阀。

[0019] 以上所述本实用新型的具体实施方式,并不构成对本实用新型保护范围的限定。任何根据本实用新型的技术构思所做出的各种其他相应的改变与变形,均应包含在本实用新型权利要求的保护范围内。

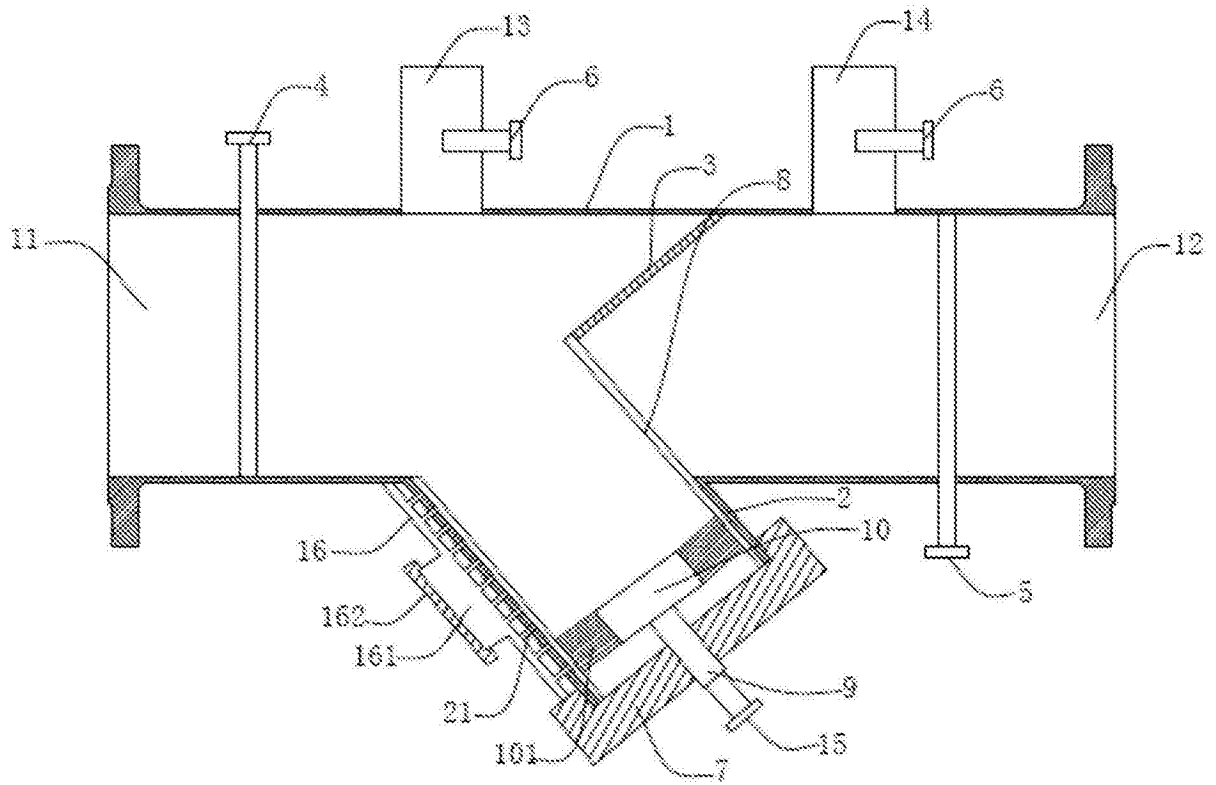


图1