

D231836



(19)中華民國智慧財產局

(12)設計說明書公告本

(11)證書號數：TW D231836 S

(45)公告日：中華民國 113 (2024) 年 06 月 21 日

(21)申請案號：112303948

(22)申請日：中華民國 112 (2023) 年 08 月 04 日

(51)LOC.(13)Cl.：24-02

(30)優先權：2023/02/06 日本

2023-002103

(71)申請人：日商奧璐佳璫股份有限公司 (日本) ORGANO CORPORATION (JP)

日本

(72)設計人：佐藤匡 SATO, TADASHI (JP)；田島直幸 TAJIMA, NAOYUKI (JP)；星野隆文

HOSHINO, TAKAFUMI (JP)

(74)代理人：陳長文

(56)參考文獻：

CN 301439535

CN 302281271

CN 304620740

CN 306444748

CN 307523104

US D640790

審查人員：莊彩雪

圖式數：24 共 26 頁

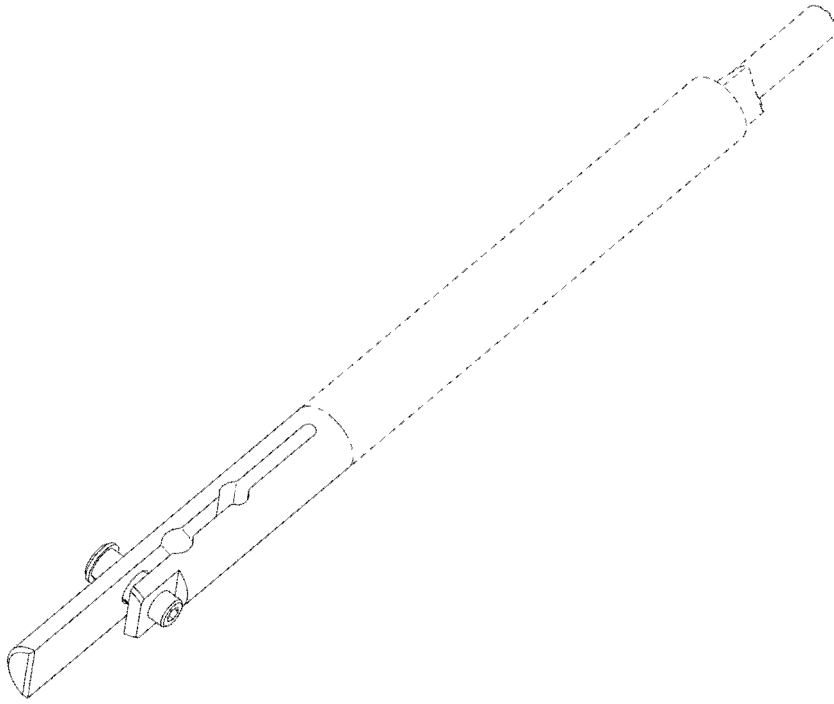
(54)名稱

管保持器用臂

代表圖：

D231836

TW D231836 S



【立體圖】



公告本

【設計說明書】

D231836

【中文設計名稱】

管保持器用臂

【英文設計名稱】

ARM FOR TUBE HOLDER

【物品用途】

【0001】 本物品係一種用於將管保持在一管保持器中之臂。

【0002】 管保持器用於其中歸因於存在諸如硝酸之化學物質而無法直接安裝用於供應液體之精密設備之環境中。

【0003】 精密設備透過管自環境外部向環境供應液體。

【0004】 管保持器用於保持管且將液體倒入至環境中之一容器及其類似者中。

【0005】 本物品將管夾置於本物品之尖端處，如展示使用狀態之參考圖1中所展示。

【0006】 本物品可歸因於以不同角度設置之用於夾置管之複數個凹槽而將管保持在一適合角度，如A-A部分之放大E-E截面圖中所展示。

【0007】 此外，當本物品之尖端歸因於其經分叉而變寬以便具有不同長度時，用手指處置本物品之尖端係容易的，如C-C部分之放大圖中所展示。

【0008】 本物品具有由一實質上三稜柱部分及後端處之一圓柱部分組成之一凸部。

【0009】 圓柱部分在將臂插入至開口中時用作導件。

【0010】 臂藉由將拐角裝配至開口之凹槽中來固定，如I-I、I'-I'部

分之參考放大J-J截面圖1中所展示。

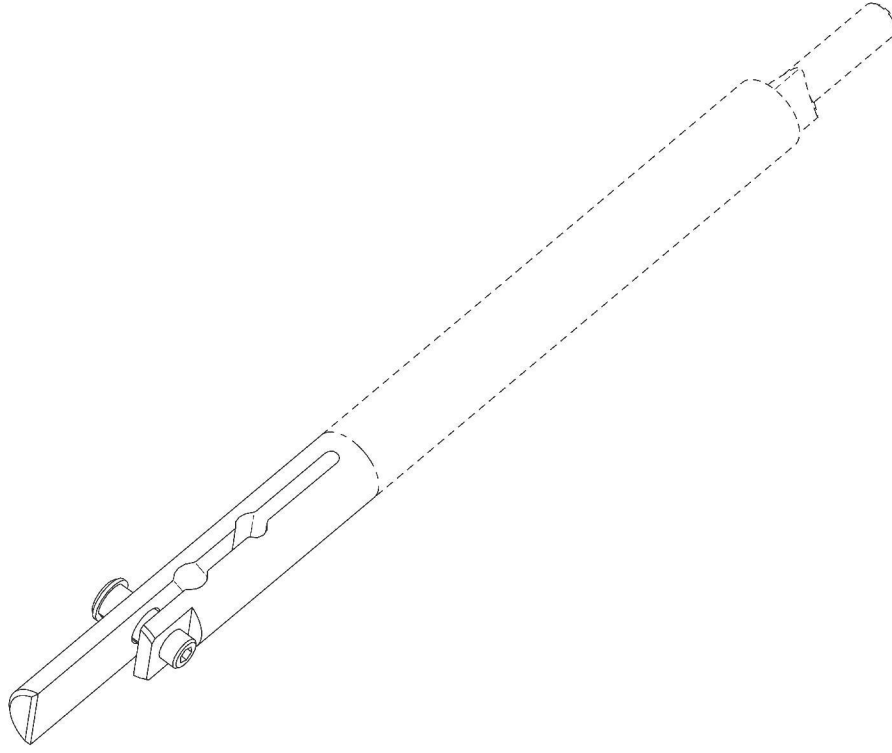
【0011】 此外，臂之附接角藉由在臂插入至開口中時旋轉臂來調整，如「展示I-I、I'-I'部分之使用狀態之參考J-J截面圖2」中所展示。

【0012】 包含本物品之管保持器完全由樹脂製成以防止氧化。

【設計說明】

【0013】 圖式所揭露之虛線部分，為本案不主張設計之部分。圖式中之點鏈線界定本設計之邊界且點鏈線本身為本案不主張設計之部分。

【0014】 本設計係關於一種新穎且具創意之設計，其不僅可達成所需功能，且亦可提供先前技術中所未見且使觀察者耳目一新之一獨特外觀。



【立體圖】



【前視圖】



【後視圖】



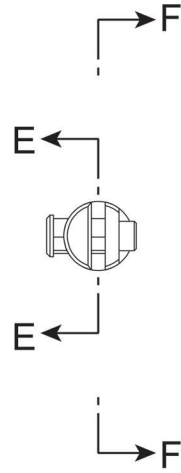
【俯視圖】



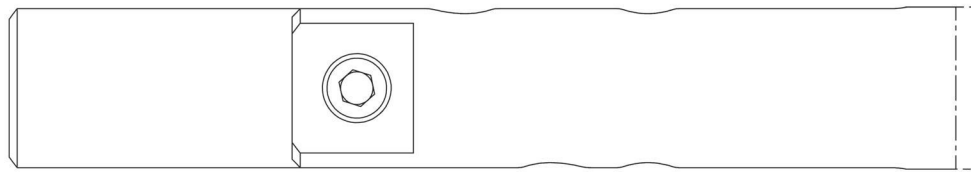
【仰視圖】



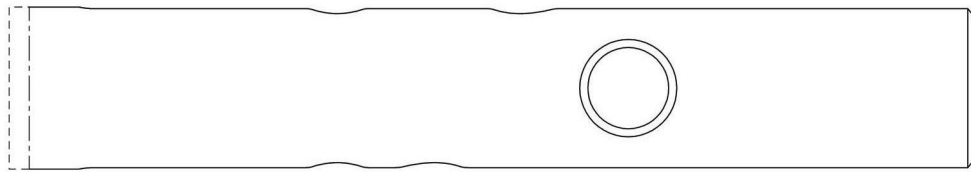
【右側視圖】



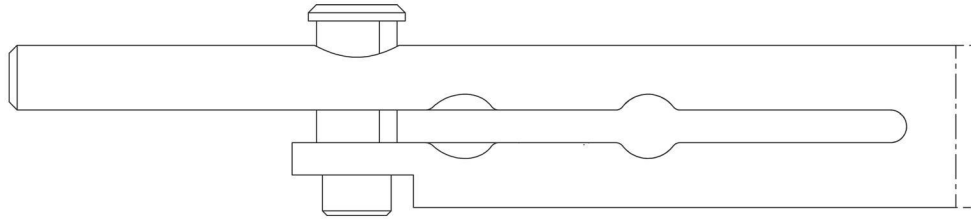
【左側視圖】



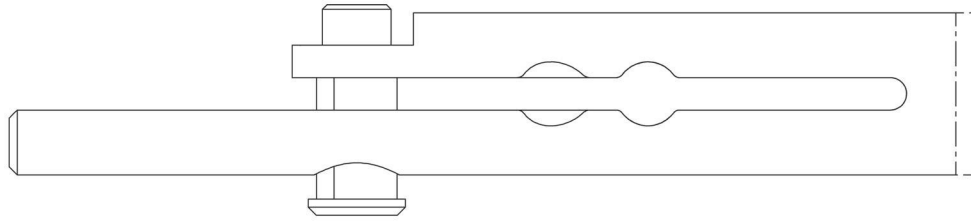
【A-A部分之放大圖】



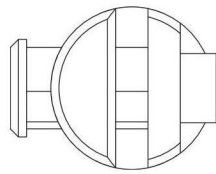
【B-B部分之放大圖】



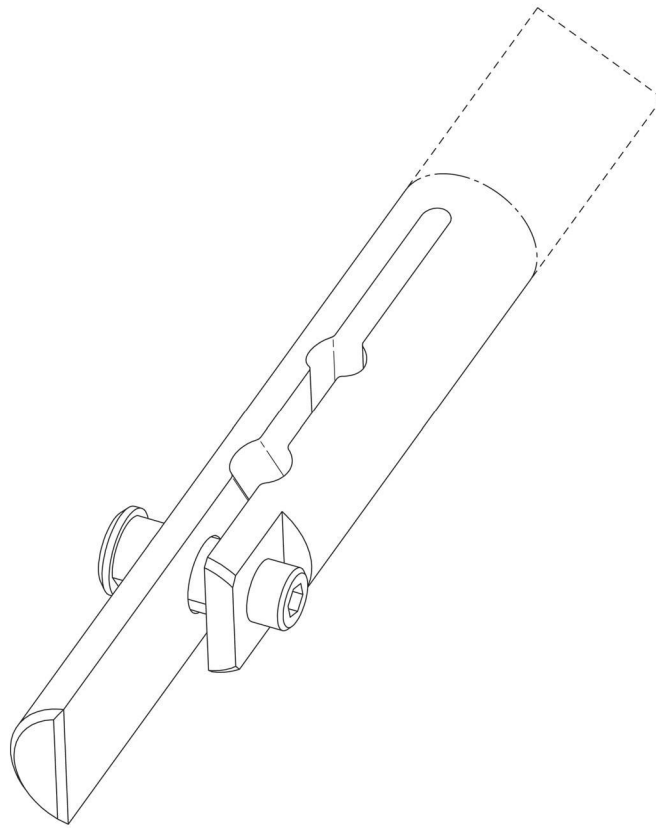
【C-C部分之放大圖】



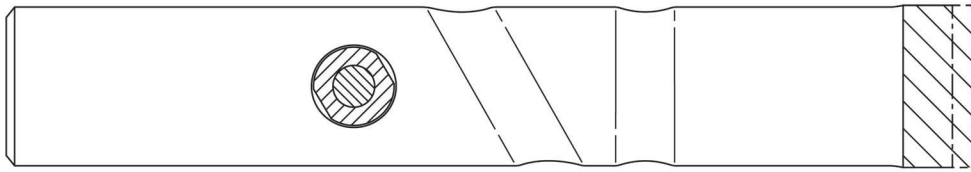
【D-D部分之放大圖】



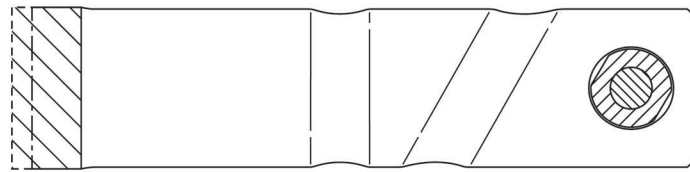
【放大左側視圖】



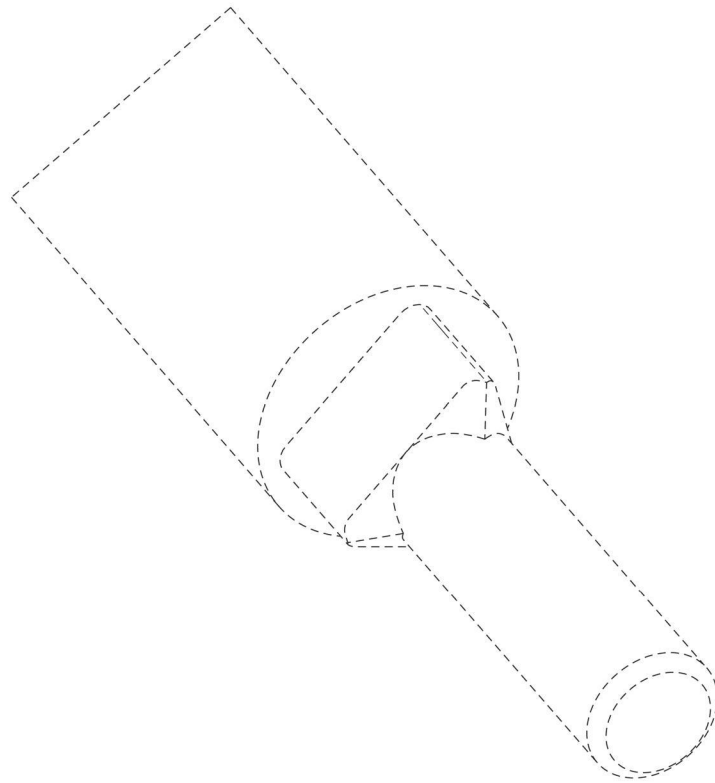
【尖端之放大立體圖】



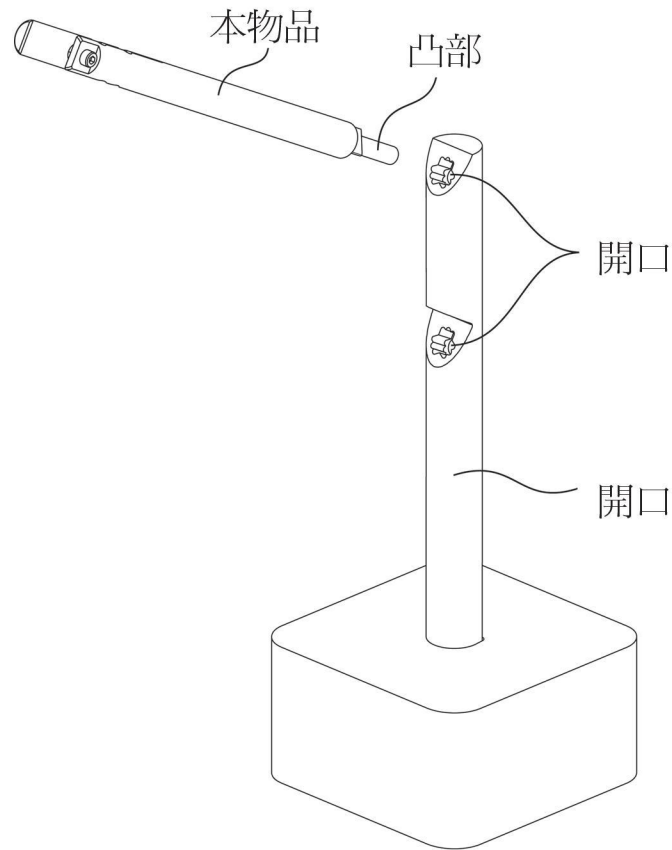
【A-A部分之放大E-E截面圖】



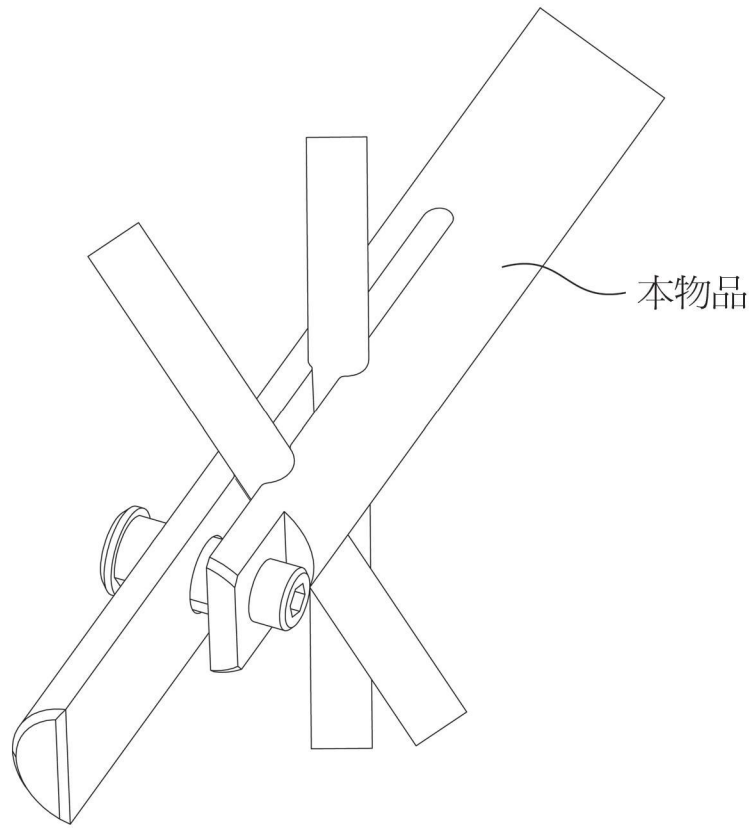
【A-A部分之放大F-F截面圖】



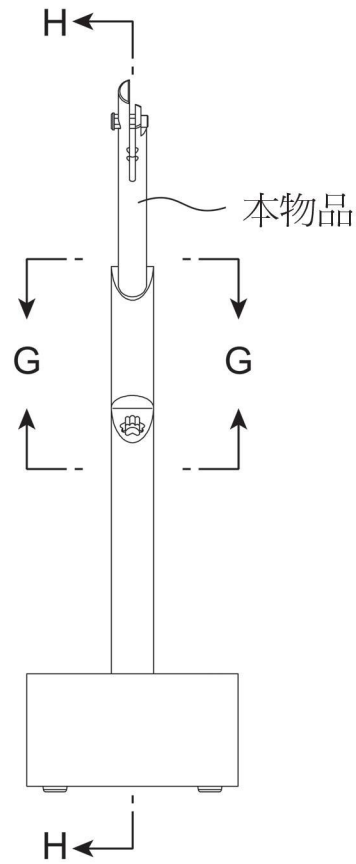
【凸部及凸部周圍環境之放大立體圖】



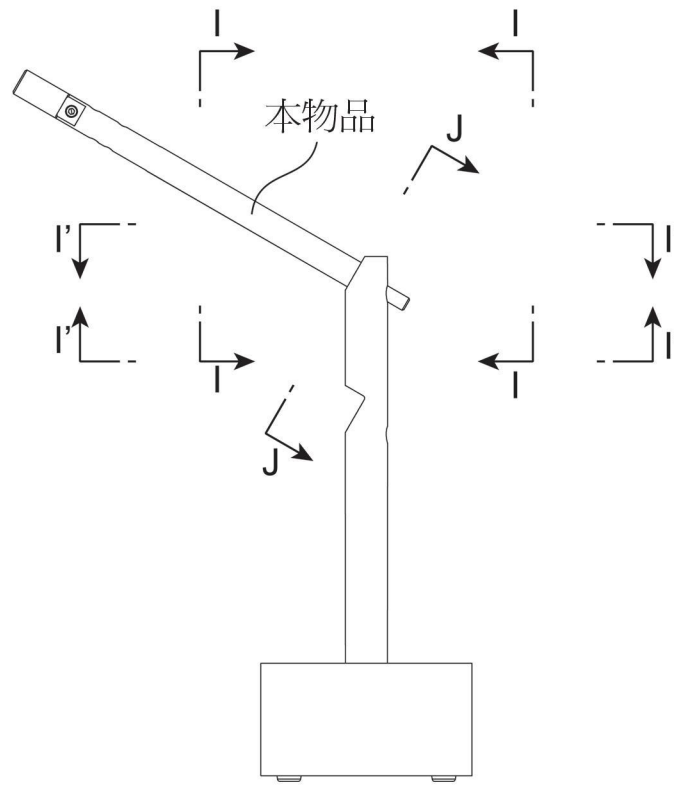
【展示使用狀態及各部分名稱之參考圖】



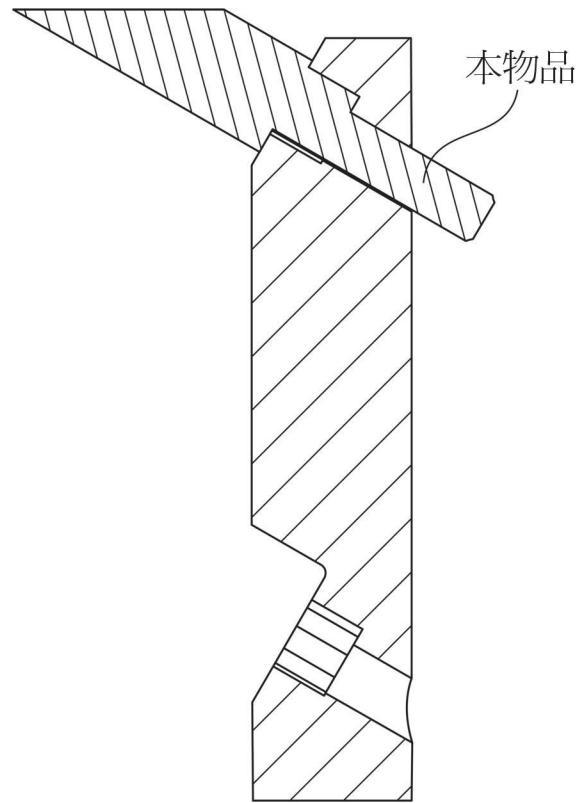
【展示使用狀態之參考圖1】



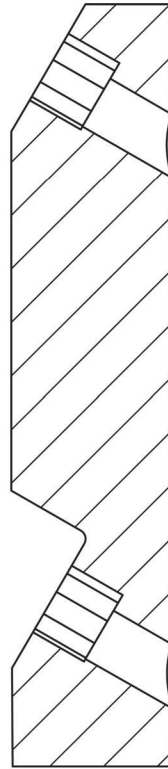
【展示使用狀態之參考圖2】



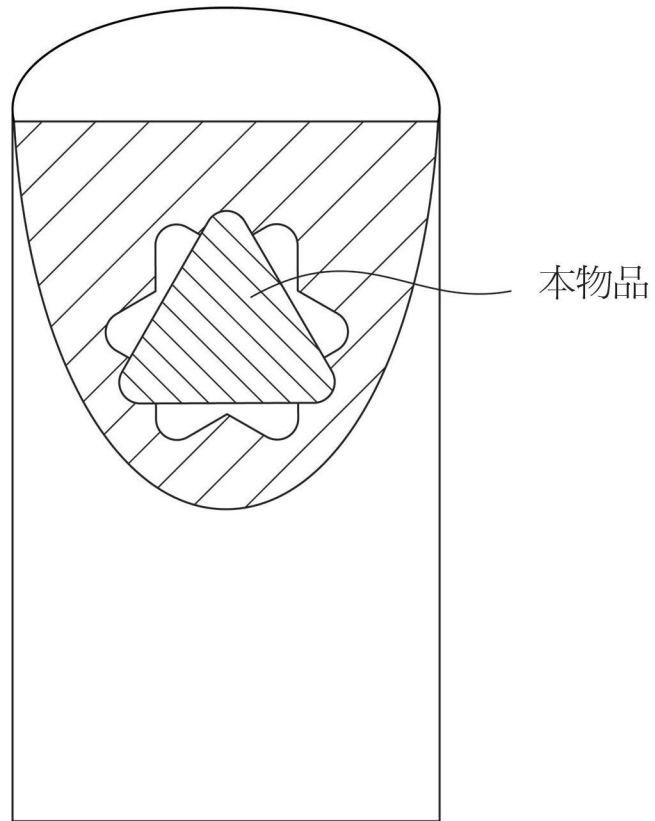
【展示使用狀態之參考圖3】



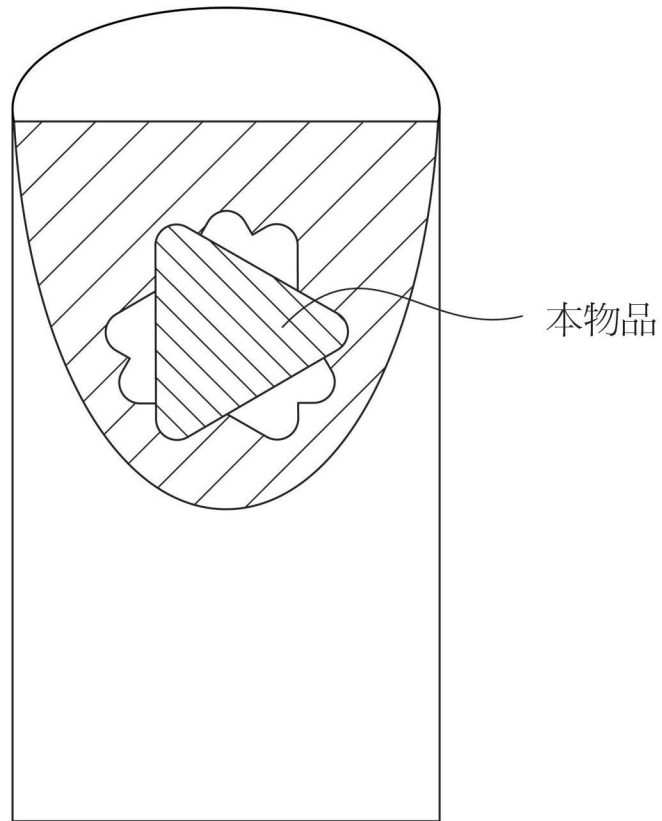
【G-G部分之參考放大H-H截面圖】



【其中已移除本物品之G-G部分之參考放大H-H截面圖】



【I-I、I'-I'部分之參考放大J-J截面圖1】



【I-I、I'-I'部分之參考放大J-J截面圖2】