

(12) DEMANDE INTERNATIONALE PUBLIÉE EN VERTU DU TRAITÉ DE COOPÉRATION
EN MATIÈRE DE BREVETS (PCT)

(19) Organisation Mondiale de la Propriété
Intellectuelle
Bureau international



(43) Date de la publication internationale
5 août 2004 (05.08.2004)

PCT

(10) Numéro de publication internationale
WO 2004/064561 A1

(51) Classification internationale des brevets⁷ : A44B 6/00,
A41D 25/00

(21) Numéro de la demande internationale :
PCT/FR2003/003683

(22) Date de dépôt international :
12 décembre 2003 (12.12.2003)

(25) Langue de dépôt : français

(26) Langue de publication : français

(30) Données relatives à la priorité :
02 16829 30 décembre 2002 (30.12.2002) FR

(71) Déposant (pour tous les États désignés sauf US) : B.L.S.
MAGNET [FR/FR]; route d'Hussigny, Zone Industrielle de
Villers, F-54920 Villers la montagne (FR).

(72) Inventeur; et

(75) Inventeur/Déposant (pour US seulement) : SOLE, Josée,
Michel [FR/FR]; 9 grand' rue, F-54190 Brehain la ville
(FR).

(74) Mandataire : LECLAIRE, Jean-Louis; Cabinet Ballot,
9, rue Claude Chappe, Metz-Technopôle, F-57070 Metz
(FR).

(81) États désignés (national) : AE, AG, AL, AM, AT, AU, AZ,
BA, BB, BG, BR, BW, BY, BZ, CA, CH, CN, CO, CR, CU,
CZ, DE, DK, DM, DZ, EC, EE, EG, ES, FI, GB, GD, GE,
GH, GM, HR, HU, ID, IL, IN, IS, JP, KE, KG, KP, KR,
KZ, LC, LK, LR, LS, LT, LU, LV, MA, MD, MG, MK,
MN, MW, MX, MZ, NI, NO, NZ, OM, PG, PH, PL, PT,
RO, RU, SC, SD, SE, SG, SK, SL, SY, TJ, TM, TN, TR,
TT, TZ, UA, UG, US, UZ, VC, VN, YU, ZA, ZM, ZW.

(84) États désignés (régional) : brevet ARIPO (BW, GH, GM,
KE, LS, MW, MZ, SD, SL, SZ, TZ, UG, ZM, ZW), brevet
eurasien (AM, AZ, BY, KG, KZ, MD, RU, TJ, TM), brevet
européen (AT, BE, BG, CH, CY, CZ, DE, DK, EE, ES, FI,
FR, GB, GR, HU, IE, IT, LU, MC, NL, PT, RO, SE, SI, SK,
TR), brevet OAPI (BF, BJ, CF, CG, CI, CM, GA, GN, GQ,
GW, ML, MR, NE, SN, TD, TG).

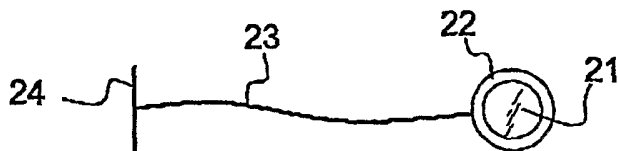
Publiée :

— avec rapport de recherche internationale

En ce qui concerne les codes à deux lettres et autres abrévia-
tions, se référer aux "Notes explicatives relatives aux codes et
abréviations" figurant au début de chaque numéro ordinaire de
la Gazette du PCT.

(54) Title: SYSTEM FOR RETENTION OF AN APPAREL ACCESSORY

(54) Titre : SYSTEME DE MAINTIEN D'UN ACCESSOIRE VESTIMENTAIRE



(57) Abstract: The invention concerns a system
for retention of an apparel accessory on the surface
of a garment, said accessory being substantially
elongated and being adapted to be worn in a vertical
position, said accessory comprising fixing means
at one upper end. The invention is characterized
in that the system comprises a magnetic device
(21, 31, 41) adapted to be arranged on an opposite

surface of the garment and opposite a second magnetic device (44) adapted to be fixed in or on the accessory, the first or the second
magnetic device being a magnet. The invention also concerns an apparel accessory comprising such a retention system.

(57) Abrégé : L'invention concerne un système de maintien d'un accessoire vestimentaire sur une face d'un vêtement, le dit acces-
soire étant de forme sensiblement allongée et étant adapté pour être porté dans une position verticale, le dit accessoire comprenant
un moyen de fixation à une extrémité haute. Selon l'invention le système comprend un 1^{er} dispositif magnétique (21, 31, 41) adapté
pour être positionné sur une face du vêtement opposée à l'accessoire et au regard d'un 2^{ème} dispositif magnétique (44) adapté pour être
fixé dans ou sur l'accessoire, le 1^{er} ou le 2^{ème} dispositif magnétique étant un aimant. L'invention concerne également un accessoire
vestimentaire comprenant un système de maintien tel que décrit ci-dessous.

WO 2004/064561 A1

SYSTEME DE MAINTIEN D'UN ACCESSOIRE VESTIMENTAIRE

L'invention concerne un système de maintien d'un accessoire vestimentaire. Plus particulièrement, l'invention concerne un système de maintien d'une partie inférieure d'un accessoire de forme sensiblement allongée porté verticalement et comprenant un système de fixation dans une partie supérieure. Un tel accessoire est par exemple une cravate ou un foulard. L'invention concerne également un accessoire vestimentaire comprenant un tel système de maintien en position.

10 La partie supérieure d'un accessoire tel qu'une cravate est généralement fixée autour du col d'une personne portant l'accessoire au moyen d'un nœud ou d'une attache mécanique tel qu'un clip ou une pince. Par contre, une cravate ne comporte pas de moyens de fixation ou de maintien de sa partie inférieure, qui bouge ainsi librement lorsque la personne bouge. Pour ne pas entraver la personne dans ses mouvements, et pour ne pas tâcher voire endommager irrémédiablement la cravate, il est nécessaire de prévoir des moyens additionnels de maintien de la partie inférieure de la cravate ou de tout autre accessoire vestimentaire de même type (ex. un foulard) par rapport à un vêtement porté par une personne utilisant la cravate.

25 Un premier moyen connu de maintien d'un accessoire est par exemple de type épingle de sûreté qui comprend de préférence un système adéquat de fermeture et de protection pour éviter que l'épingle ne se détache et / ou ne vienne blesser l'utilisateur. Une telle épingle est pratique dans la mesure où elle est amovible, repositionnable à volonté et généralement utilisable avec 30 tous types de tissus et de vêtements. Une telle épingle

présente cependant l'inconvénient de percer les vêtements et l'accessoire irrémédiablement.

Un autre moyen de fixation connu d'une cravate est par exemple de type pince. Une telle pince comprend deux
5 branches suffisamment souples pour être écartées légèrement l'une de l'autre et pour venir pincer ensemble la cravate et le tissu d'une chemise sur laquelle est positionnée et maintenue la cravate. Une telle pince est
10 pratique d'utilisation car elle est positionnable et repositionnable à volonté. Elle présente de plus l'avantage de ne pas percer les vêtements.

Une telle pince présente cependant plusieurs inconvénients.

A l'usage, les branches d'une telle pince perdent
15 de leur souplesse, la pince se déforme et risque d'être égarée. Par ailleurs, une telle pince peut être utilisée uniquement dans le cas où le vêtement sur lequel est maintenu l'accessoire comporte une extrémité dans une zone où doit être maintenu l'accessoire. La pince peut
20 ainsi être utilisée pour maintenir l'accessoire sur une chemise ou un vêtement présentant une ouverture sur le devant, mais pas avec un vêtement fermé tel qu'un maillot ou un tricot.

Enfin, une telle pince est souvent dimensionnée en
25 fonction des tissus de cravate et de chemise pour lesquels elle est prévue, plus précisément en fonction de l'épaisseur des dits tissus. Une telle pince est donc peu adaptée à une utilisation avec tous types de tissus de cravate et ou de chemise. Par exemple, pour une
30 utilisation avec des tissus épais, une pince est prévue avec un écartement entre les branches important de sorte à permettre l'insertion correcte des tissus épais entre ses branches. Une pince pour des tissus épais ne peut être utilisée avec des tissus fins sans risque d'être
35 égarée. Inversement, pour une utilisation avec des tissus fins, une pince est prévue avec un écartement faible

entre les branches et ne peut être utilisée pour
maintenir des tissus épais : elle risque de se déformer
et d'être égarée, ou bien d'endommager les tissus des
vêtement en cassant de manière irrémédiable les fibres au
5 niveau du pincement.

Un but essentiel de l'invention est de proposer un
accessoire comportant un système de maintien adapté pour
être utilisé avec tous types de vêtements, indépendamment
de la matière, de la forme ou de l'épaisseur du vêtement
10 ou de l'accessoire, qui n'endommage pas le vêtement ou
l'accessoire, qui ne puisse pas être perdu par
inadvertance et qui soit d'utilisation facile.

Ce but est atteint, selon l'invention, avec un
système de maintien d'un accessoire vestimentaire sur une
15 face d'un vêtement, le dit accessoire étant de forme
sensiblement allongée et étant adapté pour être porté
dans une position verticale, le dit accessoire comprenant
un moyen de fixation à une extrémité haute. Selon
l'invention, le système comprend un 1^{er} dispositif
20 magnétique adapté pour être positionné sur une face du
vêtement opposée à l'accessoire et au regard d'un 2^{ème}
dispositif magnétique adapté pour être fixé dans ou sur
l'accessoire, le 1^{er} ou le 2^{ème} dispositif magnétique étant
un aimant.

25 Pour atteindre ce but, l'invention propose un
système de maintien en position d'un accessoire
vestimentaire de forme sensiblement allongée, adapté pour
être porté dans une position verticale et comprenant un
moyen de fixation à une extrémité haute. Le système de
30 maintien comprend un 1^{er} dispositif magnétique adapté pour
être positionné au regard d'un 2^{ème} dispositif magnétique,
le 2^{ème} dispositif étant adapté pour être fixé dans ou sur
l'accessoire. Le 1^{er} dispositif magnétique est relié à
l'accessoire ou au 2^{ème} dispositif par un moyen de liaison
35 comprenant un lien et un 1^{er} moyen pour accrocher le 1^{er}
dispositif magnétique à une extrémité du lien. L'un des

deux dispositifs magnétiques est un aimant ; le lien est quant à lui en matériau amagnétique.

Composé de deux dispositifs magnétiques aptes à coopérer ensemble, le système de maintien selon l'invention présente l'avantage de ne pas percer ou endommager le vêtement de quelque manière que ce soit. Par ailleurs, un dispositif magnétique ne se déforme pas et conserve ses propriétés, notamment magnétiques, quelles que soient la forme ou l'épaisseur du vêtement ou de l'accessoire avec lesquels il est utilisé.

L'un des dispositifs magnétiques est nécessairement un aimant, l'autre des dispositifs magnétiques peut être un aimant ou un dispositif magnétique apte à coopérer avec l'autre dispositif métallique.

Le lien est quant à lui amagnétique, par exemple en plastique, en cuir, en matière textile ou en métal non magnétique, de sorte qu'il ne se "colle" pas sur l'un ou l'autre des dispositifs magnétiques, ce qui facilite l'utilisation du système.

Le 2^{ème} dispositif magnétique peut être fixé dans ou sur l'accessoire par un adhésif, une couture, un bouton pression, etc. Il peut aussi être placé dans une poche de l'accessoire prévue à cet effet. Par exemple, si l'accessoire comprend au moins deux épaisseurs de matériaux tel qu'un matériau tissé, un cuir ou un matériau plastique, alors, le 2^{ème} dispositif magnétique est avantageusement fixé entre les deux épaisseurs de matériau formant une poche.

La fixation du 2^{ème} dispositif magnétique sur l'accessoire peut être amovible pour permettre d'utiliser le système de maintien avec plusieurs accessoires, ou bien inamovible pour supprimer tout risque de le perdre.

Le ou les aimants utilisés sont par exemple des aimants permanents en terres rares.

Les dispositifs magnétiques sont de préférence de petites dimensions, pour qu'ils puissent être masqués

aisément par l'accessoire vestimentaire lorsqu'il est porté, mais de dimensions suffisantes pour qu'ils soient résistants à une pression ou à un choc mécanique. leur forme est choisie de préférence sans arête vive, pour éviter tout risque de blesser toute personne à proximité de l'accessoire ou d'endommager l'accessoire. Le premier ou le deuxième dispositif magnétique peut ainsi être de forme sensiblement cylindrique et / ou de forte plate. On choisira par exemple des dispositifs magnétiques de quelques millimètres de diamètre ou de côté.

Pour les mêmes raisons, les caractéristiques magnétiques des dispositifs magnétiques sont choisies de préférence telles que les dispositifs magnétiques sont adaptés pour maintenir l'accessoire sur tout type de vêtement, sans perturber leur environnement au delà de quelques centimètres.

Dans un premier mode de réalisation, le 1^{er} moyen d'accrochage est une rondelle adaptée pour être positionnée dans une gorge circulaire du 2^{ème} dispositif magnétique de forme sensiblement cylindrique. La rondelle est par exemple réalisée en plastique surmoulé autour du 2^{ème} dispositif magnétique. La rondelle peut aussi être réalisé dans un matériau suffisamment élastique pour qu'elle puisse être positionnée en force dans la gorge du dispositif magnétique.

Dans un autre mode de réalisation, le 1^{er} moyen d'accrochage est une boucle ouverte élastique qui présente deux extrémités adaptées pour être positionnées dans deux trous présents sur deux faces opposées du 1^{er} dispositif magnétique de forme sensiblement parallélépipédique ou cylindrique.

Le moyen de liaison peut également comprendre un 2^{ème} moyen d'accrochage relié à une autre extrémité du lien et adapté pour être fixé à l'accessoire

vestimentaire ou pour maintenir le 2^{ème} dispositif magnétique.

Dans un exemple, le 2^{ème} moyen d'accrochage est une pince ou une épingle reliée au lien et adaptée pour être
5 fixée à l'accessoire vestimentaire, le 2^{ème} dispositif magnétique étant fixé dans ou sur l'accessoire. Dans un autre exemple, le 2^{ème} moyen d'accrochage est :

- une rondelle adaptée pour être positionnée dans une gorge du 1^{er} dispositif magnétique, ou
- 10 - une boucle ouverte élastique présentant deux extrémités adaptées pour être positionnées dans deux trous présents sur deux faces opposées du 2^{ème} dispositif magnétique.

15 L'invention concerne également un accessoire vestimentaire de forme sensiblement allongée et adapté pour être porté dans une position sensiblement verticale. Selon l'invention, l'accessoire comprend un système de fixation selon l'une des revendications précédentes.

20 Un tel accessoire est par exemple une cravate ou un foulard.

L'invention et les avantages qui en découlent apparaîtront plus clairement à la lecture de la
25 description qui suit d'exemples de réalisation d'un système de maintien d'un accessoire, selon l'invention. La description fait référence aux dessins annexés dans lesquels :

- la figure 1 est une vue d'un accessoire
30 vestimentaire, selon l'invention, et

- les figures 2 à 4 sont des modes de réalisation d'un système de maintien selon l'invention.

35 La figure 1 montre une cravate nouée pouvant être portée de manière classique autour d'un col. L'un des pans de la cravate, plus large que l'autre pan, présente

une étiquette dans sa partie inférieure. Les côtés verticaux de l'étiquette sont cousus de manière classique sur un côté du pan large, côté masqué lorsque la cravate est portée. L'étiquette est habituellement utilisée pour
5 maintenir ensemble les deux pans de la cravate, le pan étroit étant pour cela glissé derrière l'étiquette. L'étiquette peut être réalisée par exemple avec une ou deux épaisseurs de tissus. Dans un mode de réalisation de l'invention, l'étiquette est également utilisée pour
10 maintenir la cravate sur la chemise de la personne qui l'utilise. Selon un mode de réalisation d'une cravate selon l'invention, un aimant ou plus généralement un élément présentant des propriétés magnétiques est fixé sur le pan large de la cravate. L'étiquette comprend deux
15 épaisseurs de tissu formant une poche et l'élément magnétique est inséré dans la poche.

La figure 2 présente un 1^{er} mode de réalisation d'un système de maintien selon l'invention, qui comprend un élément magnétique 21, et une pièce de fixation.
20 L'élément magnétique est ici un aimant de forme cylindre. L'aimant a ici un diamètre de 5 à 10 mm et une hauteur de l'ordre de 2 - 3 mm. L'aimant comprend dans sa hauteur une gorge circulaire, non représentée.

La pièce de fixation est ici réalisée en plastique surmoulé autour de l'aimant et elle est non déformable.
25 Elle pourrait également être réalisée en matériau légèrement élastique puis positionnée en force dans la gorge.

La pièce de fixation comprend une extrémité 22 en forme de rondelle, destinée à être positionnée dans la gorge de l'aimant de sorte à le maintenir solidaire de la pièce de fixation. La pièce de fixation comprend également une zone centrale de forme sensiblement filaire
30 23, de longueur de l'ordre de quelques centimètres. La deuxième extrémité de la pièce de fixation forme une
35 patte 24 destinée à être fixée sur la cravate, par

exemple par une couture. La patte peut être également insérée entre les fils de l'étiquette de la cravate si cette dernière est tissée ou bien entre deux épaisseurs de l'étiquette ou de la cravate. La patte peut être également remplacée par un bouton destiné à être cousu sur la cravate, ou bien par la partie mâle d'un bouton pression dont la partie femelle est fixée sur la cravate. Cette dernière solution présente l'avantage de pouvoir utiliser le système de fixation avec plusieurs cravates. Le système de maintien de la figure 2 est complété par un deuxième aimant qui est fixé directement sur ou dans la cravate, sur la face masquée du pan large ou au niveau de l'étiquette. Le deuxième aimant est par exemple glissé dans une poche formée dans l'étiquette.

La figure 3 présente un deuxième mode de réalisation du système de maintien selon l'invention, assez proche de celui de la figure 2. L'aimant 31 est ici percé d'un trou débouchant dans lequel on vient insérer un rivet 32 formant ainsi un dispositif d'accrochage de l'aimant à une extrémité d'une chaîne 33. La chaîne est réalisée en matériau non magnétique, par exemple en plastique ou en aluminium. La forme de la chaîne est réalisée essentiellement avec un souci d'esthétisme. A l'autre extrémité de la chaîne est fixée une pince 34 destinée à être fixée sur la cravate, par exemple sur son étiquette ou au dos de l'un des pans de la cravate. Bien sûr, ce mode de réalisation, de même que celui de la figure 2, est destiné à être utilisé avec une cravate dans ou sur laquelle est fixé un deuxième aimant ou une pièce magnétique. La pince peut être remplacée par exemple par une épingle.

La figure 4 présente un troisième mode de réalisation d'un système de maintien qui comprend deux aimants 30, 31, deux boucles ouvertes élastiques 33, 34

et une chaîne 35. L'aimant 30 a ici une forme sensiblement parallélépipédique et présente notamment deux faces opposées percées chacune d'un trou. La boucle élastique 33 a une forme en demi - cercle et présente
5 deux extrémités repliées vers l'intérieur destinées à être introduites dans les trous de l'aimant 30. La boucle élastique 33 est réalisée par exemple en plastique moulé et présente des propriétés élastiques adéquates pour que ses extrémités puissent être écartées afin d'être
10 positionnées dans les trous de l'aimant et de maintenir l'aimant solidaire du dispositif d'accrochage lorsqu'on le relâche. L'aimant 31 a sur la figure 2 une forme cylindrique et il est percé de deux trous diamétralement opposé sur sa hauteur. La boucle élastique 34 est
15 similaire à la boucle élastique 33. Les deux boucles élastiques sont reliées par la chaîne 35, qui est réalisée en matériau non magnétique, par exemple en plastique ou en aluminium. La forme de la chaîne est réalisée essentiellement avec un souci d'esthétisme. A
20 noter que l'un des deux aimants peut être remplacé par une pièce magnétique de même forme.

Le système de maintien de la figure 4 présente l'avantage de comprendre deux aimants ou un aimant et une pièce métallique de sorte qu'il est totalement
25 indépendant de la cravate et qu'il peut ainsi être utilisé très facilement avec n'importe quelle cravate.

REVENDEICATIONS

1. Système de maintien en position d'un accessoire vestimentaire de forme sensiblement allongée, adapté pour être porté dans une position verticale et comprenant un moyen de fixation à une extrémité haute, le système de
5 maintien comprenant un 1^{er} dispositif magnétique (21, 31, 41) adapté pour être positionné au regard d'un 2^{ème} dispositif magnétique (44) adapté pour être fixé dans ou sur l'accessoire, le 1^{er} ou le 2^{ème} dispositif magnétique étant un aimant, le 1^{er} dispositif magnétique étant relié
10 à l'accessoire ou au 2^{ème} dispositif par un moyen de liaison comprenant un lien (23, 33, 43) et un 1^{er} moyen d'accrochage (22, 32, 42) du 1^{er} dispositif magnétique à une extrémité du lien,

le système étant caractérisé en ce que le lien est
15 en matériau amagnétique.

2. Système selon la revendication 1, dans lequel l'un des dispositifs magnétiques est un aimant et l'autre des dispositifs magnétiques est un aimant ou un
20 dispositif métallique.

3. Système selon l'une des revendications 1 ou 2, dans lequel le 2^{ème} dispositif magnétique (21) est de forme sensiblement cylindrique et comporte une gorge
25 circulaire, et dans lequel le 1^{er} moyen d'accrochage est une rondelle (22) adaptée pour être positionnée dans la gorge.

4. Système selon la revendication 2, dans lequel le
30 premier moyen d'accrochage est une rondelle en plastique surmoulé autour du 2^{ème} dispositif magnétique.

5. Système selon la revendication 2, dans lequel le premier moyen d'accrochage est une rondelle en matériau légèrement élastique.

5 6. Système selon l'une des revendications 1 à 2, dans lequel le 1^{er} moyen d'accrochage est une boucle ouverte élastique (43) et présente deux extrémités adaptées pour être positionnées dans deux trous présents sur deux faces opposées du 1^{er} dispositif magnétique (41).

10

7. Système selon l'une des revendications 1 à 6, dans lequel le moyen de liaison comprend également un 2^{ème} moyen d'accrochage (24, 34, 44) relié à une autre extrémité du lien (23, 33, 43) et adapté pour être fixé à 15 l'accessoire vestimentaire ou pour maintenir le 2^{ème} dispositif magnétique (44).

8. Système selon la revendication 7, dans lequel le 2^{ème} moyen d'accrochage est une pince (34) ou une épingle 20 reliée au lien et adaptée pour être fixée à l'accessoire vestimentaire, le 2^{ème} dispositif magnétique étant fixé dans ou sur l'accessoire.

9. Système selon la revendication 7, dans lequel le 25 2^{ème} moyen d'accrochage est :

- une rondelle adaptée pour être positionnée dans une gorge du 1^{er} dispositif magnétique, ou
- une boucle ouverte élastique (45) présentant deux extrémités adaptées pour être positionnées dans deux 30 trous présents sur deux faces opposées du 2^{ème} dispositif magnétique.

10. Accessoire vestimentaire de forme sensiblement allongée et adapté pour être porté dans une position 35 sensiblement verticale, caractérisé en ce qu'il comprend

un système de fixation selon l'une des revendications précédentes.

11. Accessoire selon la revendication 10, de type
5 cravate ou foulard.

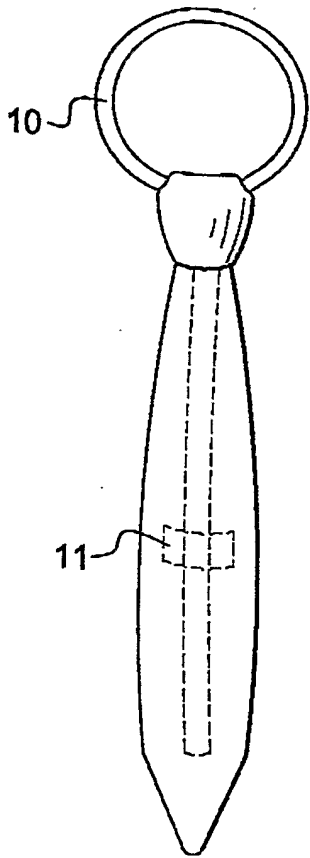


Fig. 1

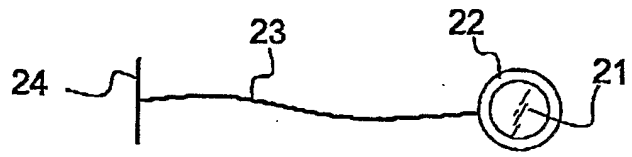


Fig. 2

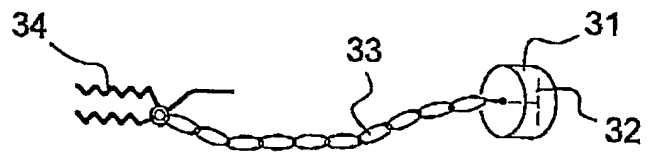


Fig. 3

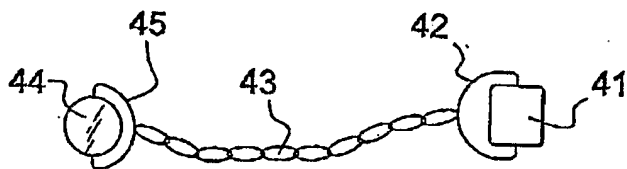


Fig. 4

INTERNATIONAL SEARCH REPORT

International Application No
PCT/FR 03/03683

A. CLASSIFICATION OF SUBJECT MATTER
IPC 7 A44B6/00 A41D25/00

According to International Patent Classification (IPC) or to both national classification and IPC

B. FIELDS SEARCHED
Minimum documentation searched (classification system followed by classification symbols)
IPC 7 A44B A41D

Documentation searched other than minimum documentation to the extent that such documents are included in the fields searched

Electronic data base consulted during the international search (name of data base and, where practical, search terms used)
EPO-Internal, PAJ

C. DOCUMENTS CONSIDERED TO BE RELEVANT

Category °	Citation of document, with indication, where appropriate, of the relevant passages	Relevant to claim No.
A	US 2 592 395 A (CUMMINGS ROBERT E) 8 April 1952 (1952-04-08) column 2, line 14 - line 17 column 2, line 26 - line 28 column 2, line 33 column 2, line 50 - column 3, line 14; figure 3	1,2,7,8, 10,11
A	US 6 216 275 B1 (LEE CHONG LIM) 17 April 2001 (2001-04-17) column 1, line 20 - line 32 column 2, line 38 column 2, line 40 - line 44 column 3, line 5 - line 8; figures 2,3	1
A	DE 197 01 890 C (VOELK MASCHINENBAU GMBH) 22 October 1998 (1998-10-22) column 1, line 47 - line 48; claim 1; figure 6	1,2,10, 11

Further documents are listed in the continuation of box C. Patent family members are listed in annex.

° Special categories of cited documents :

A document defining the general state of the art which is not considered to be of particular relevance	*T* later document published after the international filing date or priority date and not in conflict with the application but cited to understand the principle or theory underlying the invention
E earlier document but published on or after the international filing date	*X* document of particular relevance; the claimed invention cannot be considered novel or cannot be considered to involve an inventive step when the document is taken alone
L document which may throw doubts on priority claim(s) or which is cited to establish the publication date of another citation or other special reason (as specified)	*Y* document of particular relevance; the claimed invention cannot be considered to involve an inventive step when the document is combined with one or more other such documents, such combination being obvious to a person skilled in the art.
O document referring to an oral disclosure, use, exhibition or other means	* & * document member of the same patent family
P document published prior to the international filing date but later than the priority date claimed	

Date of the actual completion of the international search 12 May 2004	Date of mailing of the international search report 21/05/2004
--	--

Name and mailing address of the ISA European Patent Office, P.B. 5818 Patentlaan 2 NL - 2280 HV Rijswijk Tel. (+31-70) 340-2040, Tx. 31 651 epo nl, Fax: (+31-70) 340-3016	Authorized officer Monné, E
--	------------------------------------

INTERNATIONAL SEARCH REPORT

Information on patent family members

International Application No

PCT/FR 03/03683

Patent document cited in search report	Publication date	Patent family member(s)	Publication date
US 2592395	A	08-04-1952 NONE	
US 6216275	B1	17-04-2001 KR 2001094556 A	01-11-2001
DE 19701890	C	22-10-1998 DE 19701890 C1	22-10-1998

RAPPORT DE RECHERCHE INTERNATIONALE

nde Internationale No
PCT/FR 03/03683

A. CLASSEMENT DE L'OBJET DE LA DEMANDE
CIB 7 A44B6/00 A41D25/00

Selon la classification internationale des brevets (CIB) ou à la fois selon la classification nationale et la CIB

B. DOMAINES SUR LESQUELS LA RECHERCHE A PORTE

Documentation minimale consultée (système de classification suivi des symboles de classement)
CIB 7 A44B A41D

Documentation consultée autre que la documentation minimale dans la mesure où ces documents relèvent des domaines sur lesquels a porté la recherche

Base de données électronique consultée au cours de la recherche internationale (nom de la base de données, et si réalisable, termes de recherche utilisés)
EPO-Internal, PAJ

C. DOCUMENTS CONSIDERES COMME PERTINENTS		
Catégorie °	Identification des documents cités, avec, le cas échéant, l'indication des passages pertinents	no. des revendications visées
A	US 2 592 395 A (CUMMINGS ROBERT E) 8 avril 1952 (1952-04-08) colonne 2, ligne 14 - ligne 17 colonne 2, ligne 26 - ligne 28 colonne 2, ligne 33 colonne 2, ligne 50 - colonne 3, ligne 14; figure 3	1,2,7,8, 10,11
A	US 6 216 275 B1 (LEE CHONG LIM) 17 avril 2001 (2001-04-17) colonne 1, ligne 20 - ligne 32 colonne 2, ligne 38 colonne 2, ligne 40 - ligne 44 colonne 3, ligne 5 - ligne 8; figures 2,3	1
A	DE 197 01 890 C (VOELK MASCHINENBAU GMBH) 22 octobre 1998 (1998-10-22) colonne 1, ligne 47 - ligne 48; revendication 1; figure 6	1,2,10, 11

Voir la suite du cadre C pour la fin de la liste des documents Les documents de familles de brevets sont indiqués en annexe

° Catégories spéciales de documents cités:

<p>*A* document définissant l'état général de la technique, non considéré comme particulièrement pertinent</p> <p>*E* document antérieur, mais publié à la date de dépôt international ou après cette date</p> <p>*L* document pouvant jeter un doute sur une revendication de priorité ou cité pour déterminer la date de publication d'une autre citation ou pour une raison spéciale (telle qu'indiquée)</p> <p>*O* document se référant à une divulgation orale, à un usage, à une exposition ou tous autres moyens</p> <p>*P* document publié avant la date de dépôt international, mais postérieurement à la date de priorité revendiquée</p>	<p>*T* document ultérieur publié après la date de dépôt international ou la date de priorité et n'appartenant pas à l'état de la technique pertinent, mais cité pour comprendre le principe ou la théorie constituant la base de l'invention</p> <p>*X* document particulièrement pertinent; l'invention revendiquée ne peut être considérée comme nouvelle ou comme impliquant une activité inventive par rapport au document considéré isolément</p> <p>*Y* document particulièrement pertinent; l'invention revendiquée ne peut être considérée comme impliquant une activité inventive lorsque le document est associé à un ou plusieurs autres documents de même nature, cette combinaison étant évidente pour une personne du métier</p> <p>*&* document qui fait partie de la même famille de brevets</p>
---	--

Date à laquelle la recherche internationale a été effectivement achevée	Date d'expédition du présent rapport de recherche internationale
12 mai 2004	21/05/2004

Nom et adresse postale de l'administration chargée de la recherche internationale	Fonctionnaire autorisé
Office Européen des Brevets, P.B. 5818 Patentlaan 2 NL - 2280 HV Rijswijk Tel. (+31-70) 340-2040, Tx. 31 651 epo nl, Fax: (+31-70) 340-3016	Monné, E

RAPPORT DE RECHERCHE INTERNATIONALE

Id Internationale No
PCI/FR 03/03683

Document brevet cité au rapport de recherche		Date de publication	Membre(s) de la famille de brevet(s)	Date de publication
US 2592395	A	08-04-1952	AUCUN	
US 6216275	B1	17-04-2001	KR 2001094556 A	01-11-2001
DE 19701890	C	22-10-1998	DE 19701890 C1	22-10-1998