



УКРАЇНА

(19) **UA** (11) **121302** (13) **C2**  
(51) МПК

**A01D 41/127** (2006.01)  
**A01D 41/12** (2006.01)  
**A01D 75/18** (2006.01)  
**A01F 12/44** (2006.01)  
**A01F 12/58** (2006.01)

МІНІСТЕРСТВО РОЗВИТКУ  
ЕКОНОМІКИ, ТОРГІВЛІ ТА  
СІЛЬСЬКОГО ГОСПОДАРСТВА  
УКРАЇНИ

**(12) ОПИС ДО ПАТЕНТУ НА ВИНАХІД**

<p>(21) Номер заявки: <b>a 2016 01138</b></p> <p>(22) Дата подання заявки: <b>10.02.2016</b></p> <p>(24) Дата, з якої є чинними права на винахід: <b>12.05.2020</b></p> <p>(31) Номер попередньої заявки відповідно до Паризької конвенції: <b>10 2015 102 056.4</b></p> <p>(32) Дата подання попередньої заявки відповідно до Паризької конвенції: <b>12.02.2015</b></p> <p>(33) Код держави-учасниці Паризької конвенції, до якої подано попередню заявку: <b>DE</b></p> <p>(41) Публікація відомостей про заявку: <b>25.08.2016, Бюл.№ 16</b></p> <p>(46) Публікація відомостей про видачу патенту: <b>12.05.2020, Бюл.№ 9</b></p>	<p>(72) Винахідник(и): <b>Баумгартен Йоахім (DE), Хайтманн Крістоф (DE), Ной Себастьян (DE), Фельдотто Бенедікт (DE)</b></p> <p>(73) Власник(и): <b>КЛААС ЗЕЛЬБСТФАРЕНДЕ ЕРНТЕМАШІНЕН ГМБХ, Münsterstrasse 33, D-33428 Harsewinkel, Germany (DE)</b></p> <p>(74) Представник: <b>Маслова Тетяна Михайлівна, реєстр. №61</b></p> <p>(56) Перелік документів, взятих до уваги експертизою: <b>WO 9941967 A1, 26.08.1999 EP 1 609 349 A1, 28.12.2005 EP 2 591 654 A1, 15.05.2013 EP 2 186 389 A1, 19.05.2010 DE 19820819 A1, 05.01.2000 UA 29118 A, 16.10.2000</b></p>
---	---

**(54) СПОСІБ ВИЗНАЧЕННЯ ПАРАМЕТРІВ КАЛІБРУВАННЯ ДЛЯ ДАТЧИКА ВТРАТ ЗЕРНА**

**(57) Реферат:**

Винахід стосується способу визначення параметрів калібрування для датчика втрат зерна (1) на зернозбиральному комбайні (2), причому вимірюється фактична кількість втрат зерна (12), залишеного зернозбиральним комбайном (2) під час збору врожаю, причому під час збору врожаю датчиком втрат зерна (1) вимірюються показники датчика втрат зерна (14). Спосіб відрізняється тим, що виміряна фактична кількість втрат зерна (12) та виміряні показники датчика втрат зерна (14) співвіднесені з вимірними відмітками (15а, b), та тим, що на основі порівняння виміряної фактичної кількості втрат зерна (12) та вимірних показників датчика втрат зерна (14) відповідно до вимірних відміток (15а, b) визначаються параметри калібрування для датчика втрат зерна (1).

**UA 121302 C2**

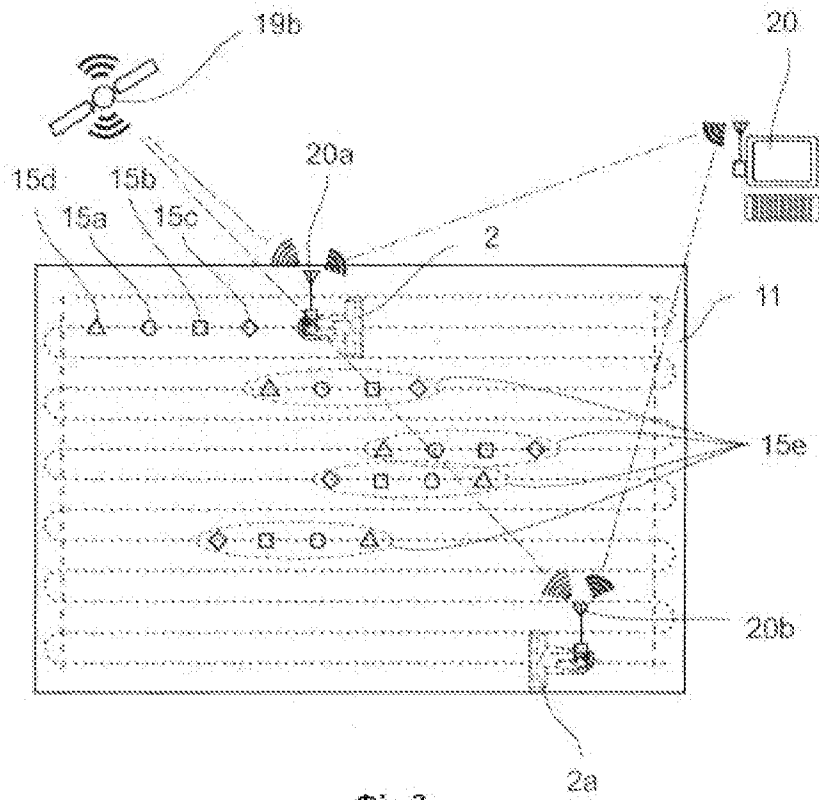


Fig. 2

Винахід відображає спосіб визначення параметрів калібрування для датчика втрат зерна на зернозбиральному комбайні з ознаками обмежувальної частини формули винаходу пункту формули 1.

5 Під час збору врожаю зернозбиральним комбайном відбувається втрата деяких зерен потоку зібраного врожаю, які або первісно були не якісно зібрані з соломи, або попри роботу  
молотильного апарата або зерноочищувального устаткування зернозбирального комбайна не  
були подані далі до зернового бункера, як фактично і необхідно, та разом з обмолоченою  
10 соломою викидаються з комбайна на поле. При цьому втрата зерна, яку необхідно мінімізувати, залежить з одного боку від швидкості руху та налаштувань ходу роботи перш за все молотильного апарата зернозбирального комбайна та з другого боку від таких умов оточуючого середовища, як властивості врожаю та поля, наприклад відносна вологість та повнота насадження. Таким чином, існують змінні та оптимальні налаштування молотильного апарата для межових умов, більш того вони повинні підганятися під зменшення або мінімізацію втрат зерна згідно з вищезгаданими умовами оточуючого середовища та швидкості руху.

15 Також як правило існують економічні передумови стосовно максимальних втрат зерна, які врожай поля не повинен перевищувати, та які можуть бути вказані як частина в загальній кількості зерна або за допомогою будь-якої іншої метрики. До того ж, часто економічно доцільними або необхідними є мінімізація тривалості збору врожаю при дотриманні максимальних втрат зерна (це було б можливим завдяки наприклад підвищенню швидкості  
20 руху) або зменшення енерговитрат молотильного апарата, при чому обидві ці передумови знаходяться у певному конфлікті цілей щодо втрат зерна. Таким чином, водій комбайна як правило намагається керувати комбайном, не досягаючи гранично допустимого рівня втрат зерна.

При цьому здійснювати важливе для такого прилаштування визначення фактичних втрат  
25 зерна під час збору врожаю поки що складно. З одного боку з рівня техніки відомо, що водій комбайна або помічник на полі якісно фіксує щільність або масу втраченого зерна серед соломи та полови, що викидає комбайн. Очевидно, що цей спосіб є трудомістким і неточним, та налаштування комбайна на повторне вимірювання займає особливо багато часу. Незначне покращення цього принципу являє собою використання пробних резервуарів для збору втраченого зерна, яке або в певний час залишається комбайном, або вручну поміщається помічником в бокс для втраченого зерна.

Також з рівня техніки відомо, що на комбайні розміщені датчики втрат зерна, які встановлені, наприклад, в апаратне середовище клавіші соломотрясу молотильного апарата та при цьому повинні визначати втрати зерна за допомогою врахованого характеру зерна, що  
35 випадає. Під поняттям втрата зерна тут та в подальшому не мається на увазі, а ні абсолютне значення втрат зерна, виражене, наприклад, в об'ємі або масі зерна на одиницю площі поля, а ні відносне значення, отримане з будь-якої іншої величини.

У використанні цих датчиків втрат зерна проблематичним є те що, встановити відношення між показниками, визначеними датчиком втрат зерна, та фактичними втратами зерна досить складно. Тому відношення між показниками, вимірними датчиком втрат зерна (які тут та в подальшому називатимуться показниками датчика втрат зерна та вказуватимуть на сигнал вимірювання, який генерує датчик втрат зерна) та фактичними втратами зерна також дуже сильно залежать від об'єму потоку врожаю в цілому та від вище зазначених умов оточуючого середовища, таким чином, калібрування датчика втрат зерна для вирахування фактичних втрат  
45 зерна є складним.

Патент DE 198 20 819 C2, який розглядається наступним, описує лише можливість калібрування датчика втрат зерна шляхом використання вище зазначених пробних резервуарів, але дуже нечіткий зв'язок між вимірними показниками датчика втрат зерна та використанням пробних резервуарів обмежує точність калібрування. До того ж, цей спосіб забирає багато часу.

50 Виходячи з цього стану техніки, задача винаходу полягає у тому, щоб підготувати спосіб визначення вдосконалених параметрів калібрування для датчика втрат зерна на зернозбиральному комбайні.

Вищезазначена проблема вирішується способом визначення параметрів калібрування для датчика втрат зерна на зернозбиральному комбайні з характеризуючими  
55 ознаками загальних понять пункту 1 за допомогою характеризуючих ознак відмітної частини пункту 1.

Суттєвим для винаходу є усвідомлення того, що калібрування такого датчика втрат зерна відбувається особливо точно тоді, коли можна встановити співвідношення між показниками втрат зерна, вимірними датчиком втрат зерна, та фактично визначеними втратами зерна.  
60 Інакше кажучи, можна виміряти фактичну кількість втрат зерна (можливо, на полі під викинутою

соломою та половиною або у пробних резервуарах) та встановити співвідношення між вимірюванням та відповідними показниками датчика втрат зерна. Таким чином, можна встановити співвідношення між показниками датчика втрат зерна та фактичними втратами зерна, внаслідок чого можна легко визначити необхідні точні параметри калібрування для датчика втрат зерна. В такому випадку встановлення співвідношення між точною кількістю втрат зерна та показниками датчика втрат зерна може відбуватися за допомогою вимірних відміток, які співвіднесені з кількістю втрат зерна та показниками датчика втрат зерна, приблизно вказують на місцезнаходження або час та тим самим уможливають співвідношення.

Оптимальні варіанти винаходу залежних пунктів 2 та 3 стосуються калібрування визначення відсоткової частки втрат від повного розходу зерна зернозбирального комбайна.

Залежні пункти 5 та 6 передбачають, що вимірні відмітки для встановлення співвідношення між показниками датчика втрат зерна та фактичною кількістю втрат зерна охоплюють інформацію про місцезнаходження зернозбирального комбайна. За допомогою такої інформації можна не лише встановити співвідношення між вимірними показниками, але й залежність від місцезнаходження поля. Це є перевагою, оскільки релевантні властивості поля можуть також відрізнятися в залежності від місцезнаходження, внаслідок цього навіть параметри калібрування можуть залежати від місцезнаходження, що зокрема розглядається у залежному пункті 7.

Оптимальний варіант винаходу залежного пункту 8 передбачає використання інформації про час при застосуванні вимірних відміток, що доцільно підвищує точність співвідношення.

Визначення параметрів калібрування згідно з залежним пунктом 10 може проводитись головним комп'ютером, який може бути встановленим стаціонарно та автономно від зернозбирального комбайна, і дані вимірювання можуть транслюватися на нього. Таким чином, велика кількість інформації може збиратися на головному комп'ютері та при необхідності розподілятися на декілька зернозбиральних комбайнів, що описується в залежному пункті 15. Однак, слід зазначити, що поняття "головний комп'ютер" тут необхідно розуміти в широкому сенсі, таким чином, головний комп'ютер розміщується довільно та може бути сконструйований зокрема як мобільна одиниця, як інтелектуальний пристрій і тому подібне.

Залежні пункти 13 та 14 зрештою передбачають використання пробних резервуарів для вимірювання кількості втрат зерна.

Інші одиниці, вимірні відмітки, задачі та переваги цього винаходу далі пояснюються більш детально за допомогою креслення оптимального прикладу здійснення винаходу. В кресленні показані

Фігура 1 - схематична профільна проекція зернозбирального комбайна для запропонованого способу,

Фігура 2 - схематичний вигляд поля під час обробки зернозбиральним комбайном в період збору врожаю та під час здійснення запропонованого способу та

Фігура 3 - виконані приблизні розрахунки при здійсненні запропонованого способу.

Запропонований спосіб слугує для визначення параметрів калібрування для датчика втрат зерна 1 на зернозбиральному комбайні 2. Такий зернозбиральний комбайн 2 представлений у схематичній профільній проекції на фігурі 1. Зернозбиральний комбайн 2, як відомо з рівня техніки, включає жатку 3, похилий транспортер 4, молотильний апарат 5, сепаратор 6, зерноочишувальне устаткування 7, транспортувальне устаткування 8 та зерновий бункер 9, причому встановлений потік врожаю або зерна, подається через ці секції зернозбирального комбайна 2 головним чином у вказаній послідовності.

Точніше кажучи, зерно необхідно відділити від врожаю у молотильному апараті 5 та сепараторі 6, причому відділене зерно проходить чистку у зерноочишувальному устаткуванні 7, особливо від полови та інших непотрібних частин, і після цього таким чином очищене зерно за допомогою транспортувального устаткування 8 постачається до зернового бункера 9. Потім солома та половина накопичуються в задній частині кузова 10 зернозбирального комбайна 2, виходять з комбайна з відповідного кінця сепаратора 6, який може мати нахилені в довжину клавіші соломотряса 6а, і потрапляють на поле 11. Приклад розташування зернозбирального комбайна 2 на полі можна побачити на схематичному плані на фігурі 2.

Згаданий датчик втрат зерна 1 є загалом відомим зі стану техніки та в подальшому не розглядатиметься детально в описі винаходу. Датчик втрат зерна 1, який згідно з фігурою 1 встановлений в задній частині сепаратора 6 спеціально між клавіш соломотряса, включає пластину датчика та датчик вібрації, який реєструє удари зерна, що випадає з клавіш соломотряса 6а та потрапляє на пластину датчика. Датчик втрат зерна може також мати пристрій датчика, що складається з декількох частин, за тільки що описаним або іншим принципом вимірювання. Ці декілька частин пристрою датчика можуть бути встановлені окремо вдовж вище описаної конвеєрної лінії, зокрема вдовж молотильного апарата 5 та сепаратора 6.

Частини такого датчика втрат зерна 1, який складається з декількох частин, можуть бути встановлені так само поперек цієї конвеєрної лінії і, таким чином, поперек зернозбирального комбайна 2. Від відносних конструкційних деталей в подальшому нічого не залежить.

5 Запропонованим способом вимірюється фактична кількість втрат зерна 12, яка залишається зернозбиральним комбайном 2 під час збору врожаю. Це зображують фігури 3a-d. Це відповідає вже описаному вище процесу, причому ці втрати можуть відбуватися як безперервно, або квазібезперервно, так і з інтервалами. Крива вимірної фактичної кількості втрат зерна 12 вдовж осі часу 13a зображена на фігурі 3a. Оскільки до моменту часу вимірювання фактичної кількості втрат зерна 12 зернозбиральний комбайн 2 вже залишив відповідну кількість зерна, це

10 вимірювання, яке стосується кількості втраченого зерна, можна провести дуже точно шляхом передбачення довшого часу вимірювання. Так само запропонованим способом датчиком втрат зерна під час збору врожаю вимірюються показники датчика втрат зерна 14. В зв'язку з цим під вимірюванням треба розуміти вимірювання під час збору врожаю, а також вимірювання величини, що з часом

15 постійно змінюється. Як приклад демонструється крива показників датчика втрат зерна 14 вдовж осі часу 13b. Слід зазначити, що згідно з описаним вище принципом дії датчик втрат зерна 1 не може безпосередньо зареєструвати точні кількісні показники втрат зерна. Справа не тільки в тому, що все одно не всі втрачені зерна обов'язково потраплять в діапазон виявлення датчика втрат зерна 1, а й в тому, що, як вже встановлено, взаємозалежність між вимірними

20 показниками датчика втрат зерна 14 та фактичною кількістю втраченого зерна може бути дуже різною. І тому, слід вказати на те, що під показниками датчика втрат зерна 14 маються на увазі сигнали, які в результаті вимірювання генерує датчик втрат зерна 1.

У зв'язку з цим параметри калібрування згідно з запропонованим способом слугують для встановлення зв'язку між показниками датчика втрат зерна 14 та фактичними втратами зерна, які відповідають показникам датчику втрат зерна 14. Саме в цьому сенсі необхідно у

25 подальшому розуміти поняття "калібрування". Необхідно зазначити, що в жодному випадку постійне вимірювання фактичної кількості втрат зерна 12 або показників датчика втрат зерна 14 згідно з кривими, зображених на фігурах 3a, b, не є необхідним. Навпаки, окреме вимірювання або усі вимірювання разом призводять до дискретних точок на осі часу.

30 Запропонований спосіб відрізняється тим, що виміряна фактична кількість втрат зерна 12 порівнюється з показниками датчика втрат зерна 14 відповідно до вимірних відміток 15a, та тим, що параметри калібрування для датчика втрат зерна 1 визначаються на основі порівняння вимірної фактичної кількості втрат зерна 12 з показниками датчика втрат зерна 14 відповідно до вимірних відміток 15a, b. На фігурах 3a, b, наприклад, кожна вимірна відмітка 15a, b

35 відповідає окремій вимірній величині для фактичної кількості втрат зерна 12 (фактична кількість втрат зерна 12a) та для показників датчика втрат зерна 14 (показник датчика втрат зерна 14a). Порівняння вимірних відміток 15a, b при цьому може належати, як тут показано, до окремої (миттєвої) вимірної величини фактичної кількості втрат зерна 12 або показників датчика втрат зерна 14, або, зокрема у відношенні до показників датчика втрат зерна 14, до вимірних показників за цілий інтервал часу. Більш того, зокрема показники датчика втрат зерна 14 могли також зазнати певного усереднення або іншої фільтрації та відповідно до цього є за

40 необхідності не "сирими". Поняття "вимірна відмітка" тут та в подальшому потрібно розуміти у широкому сенсі. Зокрема під цим поняттям можна розуміти будь-які дані, які ідентифікують щонайменше один процес вимірювання (з відповідною вимірною величиною) та тим самим дозволяють порівняння або зіставлення та перш за все встановлення зв'язку з іншим процесом вимірювання за допомогою своїх вимірних відміток. Отже, можна визначити взаємозв'язок між

45 різними процесами вимірювання. Так само можна визначити та при цьому розрізнити не взаємопов'язані процеси вимірювання. Якщо вимірна відмітка містить інформацію про місцезнаходження або час, як описується нижче, тоді цей взаємозв'язок може ґрунтуватися на часовій або просторовій близькості.

В наданому прикладі вимірна відмітка 15a відповідає фактичній кількості втрат зерна 12a, а вимірна відмітка 15b - показнику датчика втрат зерна 14a. Таким чином, шляхом порівняння

55 будь-якої фактичної кількості втрат зерна 12 та показників датчика втрат зерна 14 за допомогою взаємопов'язаних вимірних відміток 15a, b можна визначити параметри калібрування, за допомогою яких датчик втрат зерна 1 можна відкалібрувати або налаштувати так, що кількісне вираження, суміжне вимірним показникам датчика втрат зерна 14, може бути взаємопов'язане з фактичною кількістю втрат зерна 12 але на цей раз без необхідного фактичного вимірювання фактичної кількості втрат зерна. Параметри калібрування можуть також слугувати для вибору відповідної характеризуючої кривої для датчика втрат зерна 1, наприклад, для підбору такої

характеризуючої кривої з низки передбачених характеризуючих кривих та зокрема формування такої цілком нової характеризуючої кривої.

5 При цьому взаємозалежність між показниками датчика втрат зерна 14 та фактичною кількістю втрат зерна 12 може також залежати зокрема від інших відмінних величин, наприклад, від вологості врожаю, зібраного зернозбиральним комбайном 2 з поля 11, або соломи. В першу чергу в зв'язку з цим під час збору врожаю показники датчика умов оточуючого середовища 17, в оптимальному варіанті винаходу показники вологості соломи в потоці зібраного врожаю, вимірюються датчиком умов оточуючого середовища 16 зернозбирального комбайна 2 (тут зображеним на фігурі 1 датчиком вологості 16а), та встановлюється зв'язок між показниками 10 датчика умов зовнішнього середовища 17 та вимірними відмітками 15с. За аналогією до фактичної кількості втрат зерна 12 та показників датчику втрат зерна 14 на фігурі 3с представлена крива вимірних показників датчика умов оточуючого середовища 17 (наприклад, тут показники вологості соломи) над віссю часу 13с з окремою вимірною відміткою 15с та відповідним показником датчика умов оточуючого середовища 17а. Більш того, бажано, щоб 15 параметри калібрування визначалися на основі порівняння вимірних показників датчика умов оточуючого середовища 17 згідно з вимірними відмітками 15а-с з фактичною кількістю втрат зерна 12 та/або показниками датчика втрат зерна 14. Слід зазначити, що осі часу 13а-d можуть мати відхилення або різне лінійне змінення у відношенні одна до одної.

20 Як вже встановлено вище, частина втрат зерна в загальній кількості зерна є особливо економічно значущим показником. Внаслідок цього, бажано встановити такі параметри калібрування, при яких показники втрат зерна 14, визначені датчиком втрат зерна 1, можна перерахувати у відсоткову частку втрат від загальної кількості зерна. При цьому також можна безпосередньо встановити, чи виконується відповідний план.

25 Згідно з оптимальним варіантом цього можна досягти під час вимірювання показників врожаю зерна 18 зернозбиральним комбайном 2 при збиранні врожаю. Показники врожаю зерна 18 можна виміряти безпосередньо за допомогою, наприклад, камери на транспортувальному устаткуванні 8, яка може бути встановлена в транспортному устаткуванні 8 згідно з фігурою 1 на елеваторі хлібної маси. Така камера може бути також встановлена в зерновому бункері 9. На 30 фігурі 3d зображена приблизна крива вимірних показників врожаю зерна 18 над віссю часу 13d. Під показниками врожаю зерна 18 треба розуміти зерно, яке надходить у зерновий бункер 9 переважно з вирахуванням не зернових частин, оскільки ці частини визначені, наприклад, відповідним датчиком. При вимірюванні за допомогою камери, як описано вище, на основі оброблення зображень можна також вирахувати частку не зернових частин. В подальшому в першу чергу показники врожаю зерна 18 співвідносяться до вимірних відміток 15d, та 35 перераховується частка втрат в загальній кількості зерна на основі вимірних показників врожаю зерна 18. Приклад окремої вимірної відмітки 15d з відповідним показником врожаю зерна 18а зображений на фігурі 3d. В першу чергу вимірні показники врожаю зерна 18 згідно з відповідно співвіднесеними вимірними відмітками 15d порівнюються з іншими вищезазначеними та вимірними величинами. Альтернативно або додатково до цього описаного відношення 40 вимірні показники датчика втрат зерна 14 можуть бути співвіднесені до загальної кількості зерна за аналогією загального розходу зерна та вирахувані як відповідна частка втрат.

45 Як вже встановлено, для проекту суттєвим є порівняння двох різних вимірювань згідно з їхніми вимірними відмітками 15а-d та встановлення зв'язку між ними, внаслідок чого можна виявити відповідне співвідношення між цими двома величинами для калібрування. Коли мова йде про вимірювання фактичної кількості втрат зерна 12 з одного боку та вимірювання показників датчика втрат зерна 14 з іншого, треба розуміти, що вимірювання відбувається за різних умов. В першу чергу датчик втрат зерна 1 визначає показники датчика втрат зерна 14 шляхом реєстрування рухомого потоку втраченого зерна на зернозбиральному комбайні 2. Таким чином, відбувається реєстрування миттєвих, відносно швидко змінних або миттєвих 50 величин, внаслідок чого процес вимірювання не повторюється або продовжується задля уточнення на тривалому інтервалі часу. Це стосується також випадку, коли показники датчика втрат зерна 14, як описано вище, зменшуються відповідно до вимірювання за цілий інтервал часу, оскільки кожна окрема величина в цьому інтервалі часу є миттєвою. На відміну від цього фактична кількість втрат зерна 12 є в першу чергу фіксованою та зокрема абсолютною 55 величиною. Оскільки фактична кількість втрат зерна 12 є до моменту вимірювання вже стабільною як втрати та в зв'язку з цим статичною, вимірювання цієї кількості може при необхідності займати більше часу та разом з тим здійснюватися точніше.

60 При цьому інформація, яку містять вимірні відмітки для порівняння, може бути різного типу. Згідно з оптимальним варіантом вимірні відмітки 15а-d містять відповідну інформацію про місцезнаходження зернозбирального комбайна 2 під час відповідного вимірювання. Ця

інформація про місцезнаходження може наприклад відповідати позиції зернозбирального комбайна 2 при відповідному вимірюванні (особливо відносно фактичної кількості втрат зерна 12) або такій позиції, при якій або в якій була залишена фактична кількість втрат зерна 12. Таким чином, порівняння згідно з вимірними відмітками 15a-d може означати співвідношення вимірних величин та подібних позицій.

Якщо з іншого боку відомо, що в інтервалі часу між вимірюванням показників датчика втрат зерна 14 та залишенням фактичної кількості втрат зерна 12 за допомогою руху зернозбирального комбайна 2 відбувається зміна місцезнаходження, яка впливає з розміщення вимірних відміток 15a-d на фігурі 2, тоді порівняння може враховувати цю зміну, яка за певних обставин залежить від швидкості. Окрім цього, на фігурі 2 зображена зміна позицій показників врожаю зерна 18, вимірних під час збору врожаю, згідно з вимірною відміткою 15d та показників датчика умов оточуючого середовища 17, вимірних за необхідності, згідно з вимірною відміткою 15c. Відповідно до цього бажано врахувати різні названі вище типи змін (переважно усі вище названі типи змін). З фігури 2 випливає, що в першу чергу регулярно відбувається вимірювання показників датчика умов оточуючого середовища 17 (відповідно до тієї самої "позиції" в потоці врожаю зерна) переважно вже в похилому транспортері 4, тоді вимірювання показників датчика втрат зерна 14, потім фактичної кількості втрат зерна 12 та вже наприкінці вимірювання показників врожаю зерна 18, оскільки тривалість обробки до зернового бункера 9 як правило триває довше, ніж прохід відстані до залишків втраченого зерна. Вимірювання показників датчика умов оточуючого середовища 17 відбувається в наданому прикладі по суті одночасно з вимірюванням показників датчика втрат зерна 14. Але в окремому випадку зміна може також означати іншу послідовність вимірних відміток 15a-d, або зміна взагалі може бути відсутня. На фігурі 2 як приклад зображені разом з тим інші вимірні відмітки 15e, які відповідають перед тим згаданим вимірюванням та відповідно зображують ту саму зміну між ними.

Інформація про місцезнаходження вимірних відміток 15b, які співвіднесені з показниками датчика втрат зерна 14, може генеруватись під час збору врожаю за допомогою електронної системи визначення місцезнаходження 19, зокрема модуля GPS 19a, зернозбирального комбайна 2. Модуль GPS 19a налаштований на прийом сигналу від супутникової системи. При цьому бажано, щоб інформація про місцезнаходження цих вимірних відміток 15b відповідала кожній позиції зернозбирального комбайна 2 при вимірюванні показників датчика втрат зерна 14. Зокрема вище зазначена інформація про місцезнаходження може охоплювати інформацію за глобальною системою координат або відповідати цій інформації. Ця інформація за глобальною системою координат може бути координатними даними, встановленими модулем GPS.

Таким чином, за необхідності може також враховуватися калібрування датчика втрат зерна 1, що залежить від позиції або місцезнаходження, особливо якщо калібрування залежить від властивостей поля 11, які однак неможливо зафіксувати, не використовуючи у подальшому датчики на зернозбиральному комбайні 2. Бажано, щоб параметри калібрування були налаштовані на калібрування датчика втрат зерна 1, яке залежить від місцезнаходження. Таким чином, параметри калібрування для кожної позиції можна визначити завдяки порівнянню параметрів датчика втрат зерна 14 та фактичної кількості втрат зерна 12 для відповідної вимірної відмітки 15a, b відповідно до позиції. Якщо не для кожної позиції присутня співвіднесена величина, оскільки фактична кількість втрат зерна 12 вимірюється лише на дискретних позиціях, може проводитись інтерполяція або інше наближення фактичної кількості втрат зерна 12 для позицій, що залишились, для того, щоб визначити параметри для калібрування, яке залежить від місцезнаходження.

Альтернативно або додатково до такої інформації про місцезнаходження мірні відмітки 15a-d можуть також враховувати інформацію про час. І тому бажано, щоб вимірні відмітки 15a-d охоплювали відповідну інформацію про час в момент вимірювання. Під інформацією про час можна зокрема розуміти часову відмітку. Також порівняння фактичної кількості втрат зерна 12 та показників датчика втрат зерна 14 згідно з вимірними відмітками 15a, b може враховувати зміни часового інтервалу процесу між вимірюванням показників датчика втрат зерна 14 датчиком втрат зерна 1 та фактичної кількості втрат зерна 12.

Для вищезгаданого порівняння фактична кількість втрат зерна 12 може бути представлена різними одиницями. Згідно з оптимальним варіантом фактична кількість втрат зерна 12 представляється у вигляді кількості зерна на площину, об'єму зерна на площину та/або маси зерна на площину.

Запропонований спосіб з одного боку може повністю проходити у зернозбиральному комбайні 2. Таким чином, фактична кількість втрат зерна 12 могла б також вимірюватися за

допомогою не представленої тут польової камери, встановленої на зернозбиральному комбайні 2, але направленої на поле 11. Зокрема, якщо фактична кількість втрат зерна 12 вимірюються пристроєм, відокремленим від зернозбирального комбайна 2, згідно з оптимальним варіантом фактична кількість втрат зерна 12 та співвіднесені з нею вимірні відмітки 15a можуть  
5 транслюватися переважно бездротовим шляхом на зернозбиральний комбайн 2, або на контрольню-вимірний пристрій 21. Згідно з іншим оптимальним варіантом суттєві етапи запропонованого способу здійснюються централізовано всередині зернозбирального комбайна 2. В оптимальному варіанті передбачається, що показники датчика втрат зерна 14 та співвіднесені з ними вимірні відмітки 15b під час збору врожаю (переважно вже при  
10 реєструванні показників датчику втрат зерна 14) передаються бездротовим шляхом на головний комп'ютер 20. Разом з показниками датчику втрат зерна 14 та співвіднесеними з ними вимірними відмітками 15b бездротовим шляхом на головний комп'ютер 20 можуть також передаватися показники врожаю зерна 18 із співвіднесеними з ними вимірними відмітками 15d, показники умов оточуючого середовища 17 із співвіднесеними з ними вимірними відмітками 15c  
15 та за необхідності інші вимірні показники. Таким чином, ці окремі вимірні показники із співвіднесеними з ними вимірними відмітками 15b-d, які, як вище описано, переважно охоплюють інформацію про час та/або місцезнаходження, можуть бути узагальнені у вигляді вектора, який тут може бути вказаний як сигнальний вектор.

Ця трансляція може здійснюватися з пристроєм мобільного зв'язку 20a на зернозбиральний комбайн 2 та слугувати зокрема для забезпечення порівняння фактичної кількості втрат зерна 12 з показниками датчика втрат зерна 14 згідно з вимірними відмітками 15a, b в головному комп'ютері 20. Зокрема надається можливість зробити це, якщо вимірювання фактичної кількості втрат зерна 12 відбувається незалежно від зернозбирального комбайна 2, як описуватиметься далі. В подальшому визначення параметрів калібрування для датчика втрат  
20 зерна 1 може здійснюватися в головному комп'ютері 20. Як альтернативи визначення параметрів калібрування для датчика втрат зерна 1 може також здійснюватися у зернозбиральному комбайні 2 або у контрольню-вимірному пристрої 21.

Відносно вимірювання фактичної кількості втрат зерна 12 перший варіант передбачає, що вимірювання фактичної кількості втрат зерна 12 здійснюється зернозбиральним комбайном 2, та зернозбиральний комбайн 2 встановлює співвідношення між виміряною фактичною кількістю втрат зерна 12 та відповідними вимірними відмітками 15a. Зокрема, це здійснення та встановлення співвідношення з відповідними вимірними відмітками 15a відбуваються за допомогою контрольню-вимірною пристроєм 21 зернозбирального комбайна 1. Таким чином, може особливо легко досягатися визначене зміщення часу або місця для вимірювання  
30 показників датчика втрат зерна 14. При цьому не зважаючи на здійснення цього вимірювання за допомогою зернозбирального комбайна 2 або його контрольню-вимірною пристроєм 21 може здійснюватися безпосереднє вимірювання за допомогою устаткування, відокремленого від зернозбирального комбайна 2.

Другий оптимальний варіант передбачає, що вимірювання фактичної кількості втрат зерна 12 здійснюється не представленим тут вимірювальним пристроєм, який є відокремленим від зернозбирального комбайна 2 (наприклад окремий транспортний засіб з відповідним датчиком), і вимірювальний пристрій встановлює співвідношення між фактичною кількістю втрат зерна 12 та відповідними вимірними відмітками 15a. Цей розподіл зокрема дозволяє проводити вимірювання фактичної кількості втрат зерна 12 незалежно за часом від збору врожаю  
40 зернозбиральним комбайном 2. Таким чином, виміряна фактична кількість втрат зерна 12 може також передаватися бездротовим шляхом разом із співвіднесеними вимірними відмітками 15a на головний комп'ютер 20 та, окрім цього, бути зведена до так званого інформаційного вектора. Альтернативно до цього та особливо, якщо порівняння відбувається в зернозбиральному комбайні 2, цей інформаційний вектор або інформація, яку він охоплює, може також  
45 передаватися на зернозбиральний комбайн 2 бездротовим шляхом.

Оптимальний варіант здійснення передбачає використання пробних резервуарів 22 для вимірювання фактичної кількості втрат зерна 12. Такі пробні резервуари 22, які загалом відомі з рівня техніки та не розглядаються тут детально, слугують для вимірювання фактичних втрат зерна. До того ж вони мають, наприклад, прийомний блок для втраченого зерна, який  
50 послідовно заповнюється цим зерном. Зі ступеня наповненості цього прийомного блока шляхом візуального контролю можна визначити фактичну кількість втрат зерна 12. Також можливими є інші варіанти конструкції таких пробних резервуарів. Тому бажано, щоб фактична кількість втрат зерна 12 у відповідному пробному резервуарі 22 була зафіксована та виміряна. Для прийому втраченого зерна бажано, щоб пробний резервуар 22 знаходився під або за зернозбиральним

комбайном 2 в області задньої частини сепаратора 6 на ґрунті поля 11. Для такого розміщення пробного резервуара 22 існують різні можливості.

Для того, щоб виключити необхідність участі іншої людини, яка знаходиться поряд з зернозбиральним комбайном 2, при такому розміщенні пробного резервуара 22, слід передбачити, що відповідний пробний резервуар 22 встановлений на зернозбиральному комбайні 2 (тут згідно з фігурою 1 в області жатки 3) до зняття або до викидання пробного резервуара 22, та зняття пробного резервуара 22 здійснюється зернозбиральним комбайном 2 або за допомогою контрольно-вимірного пристрою 21 зернозбирального комбайна 2. Внаслідок цього пробний резервуар 22 випадає на поле 11. Таким чином, зернозбиральний комбайн 2 рухається поверх знятого пробного резервуара 22, так щоб він потрапив у вище зазначену область задньої частини сепаратора 6.

Альтернативно до розміщення пробного резервуара 22 на зернозбиральному комбайні 2 пробний резервуар 22 для прийому фактичної кількості втрат зерна 12 може також розміщуватися незалежно від зернозбирального комбайна 2, при цьому головним чином вручну, тобто наприклад за допомогою вищезазначеної людини поруч з зернозбиральним комбайном 2.

Запропоновані визначені параметри калібрування можуть з одного боку застосовуватись для калібрування або налаштування того самого датчика втрат зерна 1, який визначив показники датчика втрат зерна 14, що лежать в основі параметрів калібрування. В першу чергу параметри калібрування можуть також використовуватись для калібрування датчика втрат зерна на іншому зернозбиральному комбайні 2a. Перш за все передбачається, що визначені параметри калібрування зберігаються (переважно у головному комп'ютері 20) та надаються іншому зернозбиральному комбайну 2a, який як приклад зображений на фігурі 2. Окрім цього, передбачається, що визначені параметри калібрування зокрема можуть передаватися головним комп'ютером 20 на інший зернозбиральний комбайн 2 бездротовим шляхом, наприклад за допомогою пристрою мобільного зв'язку 20b іншого зернозбирального комбайна 2a. Якщо визначення параметрів калібрування для датчика втрат зерна 1 відбувається, як описано вище, у головному комп'ютері 20, цей процес може також базуватися на порівнянні вимірної фактичної кількості втрат зерна 12 з вимірними показниками датчика втрат зерна 14 декількох зернозбиральних комбайнів. Таким чином, можна досягти розширення інформаційної основи для визначення параметрів калібрування та завдяки цьому провести більш точне калібрування.

Список умовних позначень

1	датчик втрат зерна
2	зернозбиральний комбайн
3	жатка
4	похилий транспортер
5	молотильний апарат
6	сепаратор
6a	клавіші соломотряса
7	зерноочищувальне устаткування
8	транспортувальне устаткування
9	зерновий бункер
10	задня частина кузова
11	поле
12, 12a	фактична кількість втрат зерна
13a-d	вісь часу
14, 14a	показники датчика втрат зерна
15a-e	вимірні відмітки
16, 16a	датчик умов оточуючого середовища
17, 17a	показники датчика умов оточуючого середовища
18, 18a	показники врожаю зерна
19	електронна система визначення місцезнаходження
19a	модуль GPS
19b	супутникова система
20	головний комп'ютер
20 a, b	пристрій мобільного зв'язку
21	контрольно-вимірний пристрій
22	пробні резервуари

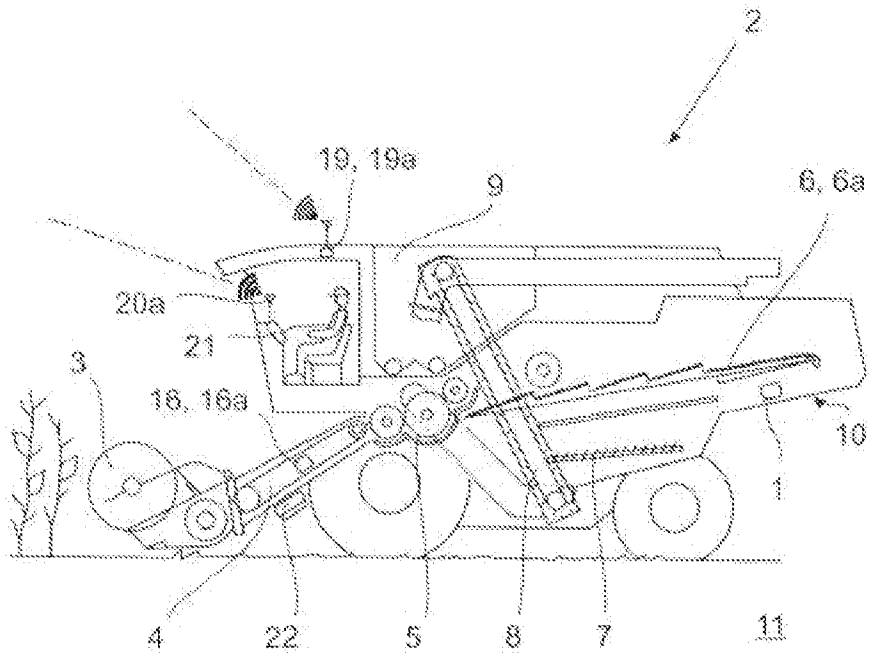
ФОРМУЛА ВИНАХОДУ

- 5 1. Спосіб визначення параметрів калібрування для датчика втрат зерна (1) на зернозбиральному комбайні (2), в якому вимірюють фактичну кількість втрат зерна (12), залишеного зернозбиральним комбайном (2) під час збору врожаю, при цьому під час збору врожаю датчиком втрат зерна (1) вимірюють показники датчика втрат зерна (14), який **відрізняється** тим, що виміряній фактичній кількості втрат зерна (12) та виміряним показникам датчика втрат зерна (14) присвоюють вимірні відмітки (15a,b), та на основі порівняння вимірної фактичної кількості втрат зерна (12) та вимірних показників датчика втрат зерна (14) відповідно до вимірних відміток (15a,b) визначають параметри калібрування для датчика втрат зерна (1), при цьому вимірні відмітки (15a-d) охоплюють відповідну інформацію про місцезнаходження зернозбирального комбайна (2) під час відповідного вимірювання та відповідну інформацію про час для моменту вимірювання, при цьому порівняння фактичної кількості втрат зерна (12) та показників датчика втрат зерна (14) згідно з вимірними відмітками (15a,b) враховує зміну часового інтервалу між вимірюванням показників датчика втрат зерна (14) датчиком втрат зерна (1) та фактичної кількості втрат зерна (12).
- 10 2. Спосіб за п. 1, який **відрізняється** тим, що параметри калібрування налаштовані на перерахування показників датчика втрат зерна (14), вимірних датчиком втрат зерна (1), у відсоткову частку втрат від загальної кількості зерна.
3. Спосіб за п. 2, який **відрізняється** тим, що показники врожаю зерна (18) вимірюються зернозбиральним комбайном (2) під час збору врожаю, причому переважно встановлюється співвідношення між показниками врожаю зерна (18) та вимірними відмітками (15d), та перерахування в частку втрат від загальної кількості зерна базується на показниках врожаю зерна (18).
- 25 4. Спосіб за будь-яким з пп. 1-3, який **відрізняється** тим, що датчик втрат зерна (1) визначає показники датчика втрат зерна (14) шляхом реєстрації рухомого потоку втраченого зерна на зернозбиральному комбайні (2), при цьому фактичну кількість втрат зерна (12) вимірюють як фіксовану, зокрема незмінну величину.
5. Спосіб за п. 4, який **відрізняється** тим, що інформація про місцезнаходження вимірних відміток (15b), які співвіднесені з показниками датчика втрат зерна (14), генерується електронною системою визначення місцезнаходження (19) зернозбирального комбайна (2), зокрема модулем GPS (19a), під час збору врожаю та відповідає певній позиції зернозбирального комбайна (2) під час вимірювання показників датчика втрат зерна (14).
- 35 6. Спосіб за п. 4 або 5, який **відрізняється** тим, що параметри калібрування для калібрування датчика втрат зерна, яке залежить від місцезнаходження, та параметри калібрування для відповідної позиції визначають, базуючись на порівнянні показників датчика втрат зерна (14) та фактичної кількості втрат зерна (12) для відповідних вимірних відміток (15a,b) відповідно до певної позиції.
- 40 7. Спосіб за будь-яким з пп. 1-6, який відрізняється тим, що фактична кількість втрат зерна (12) представляється як кількість зерна на площину, як об'єм зерна на площину та/або як маса зерна на площину.
- 45 8. Спосіб за будь-яким з пп. 1-6, який **відрізняється** тим, що показники датчика втрат зерна (14) та співвіднесені з ними вимірні відмітки (15b) передаються бездротовим шляхом на головний комп'ютер (20) під час збору врожаю, переважно під час вимірювання показників датчика втрат зерна (14), при цьому порівняння фактичної кількості втрат зерна (12) та показників датчика втрат зерна (14) згідно з вимірними відмітками (15a,b) та, зокрема, в подальшому визначення параметрів калібрування для датчика втрат зерна (1) відбуваються у головному комп'ютері (20).
- 50 9. Спосіб за будь-яким з пп. 1-8, який **відрізняється** тим, що вимірювання фактичної кількості втрат зерна (12) здійснюють зернозбиральним комбайном (2), при цьому зернозбиральний комбайн (2) встановлює співвідношення між фактичною кількістю втрат зерна (12) та відповідними вимірними відмітками (15a).
- 55 10. Спосіб за будь-яким з пп. 1-9, який **відрізняється** тим, що вимірювання фактичної кількості втрат зерна (12) здійснюють вимірювальним пристроєм, відокремленим від зернозбирального комбайна (2), при цьому вимірювальний пристрій встановлює співвідношення між фактичною кількістю втрат зерна (12) та відповідними вимірними відмітками (15a).
- 60 11. Спосіб за будь-яким з пп. 1-10, який **відрізняється** тим, що фактична кількість втрат зерна (12) потрапляє до відповідного пробного резервуара (22) і вимірюється в ньому, при цьому

відповідний пробний резервуар (22) є встановленим на зернозбиральному комбайні (2) до свого зняття, і зняття пробного резервуара (22) здійснюється зернозбиральним комбайном (2).

12. Спосіб за п. 11, який **відрізняється** тим, що пробний резервуар (22) для прийому фактичної кількості втрат зерна (12) розміщують, зокрема вручну, незалежно від зернозбирального комбайна (2).

13 Спосіб за будь-яким з пп. 1-12, який **відрізняється** тим, що визначені параметри калібрування зберігають та надають іншим зернозбиральним комбайнам, переважно передають головним комп'ютером (20) на інший зернозбиральний комбайн (2а), зокрема, бездротовим шляхом.



Фіг. 1

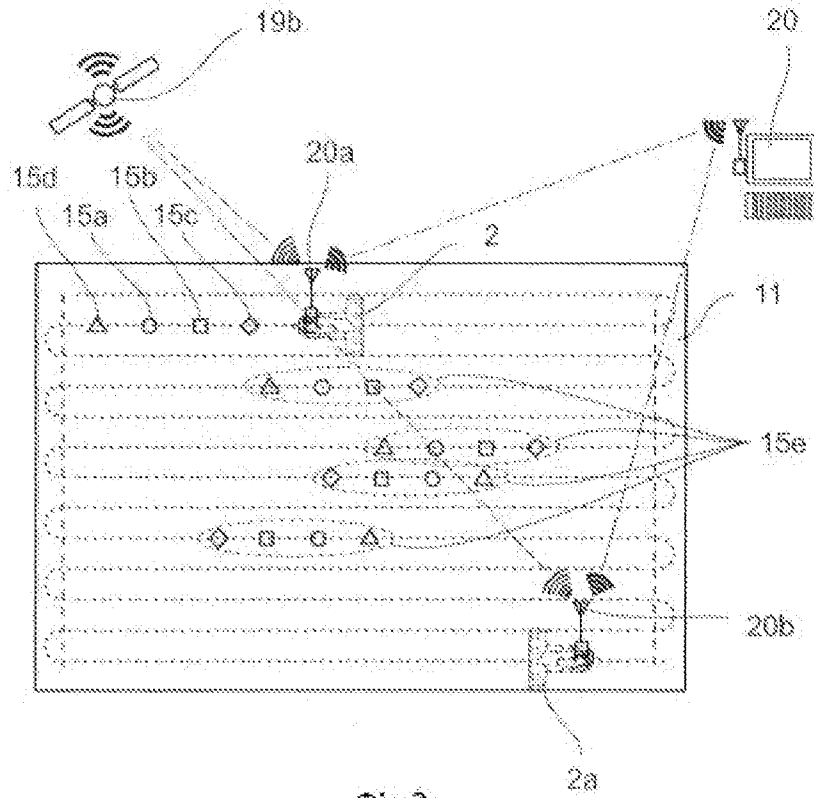


Fig. 2

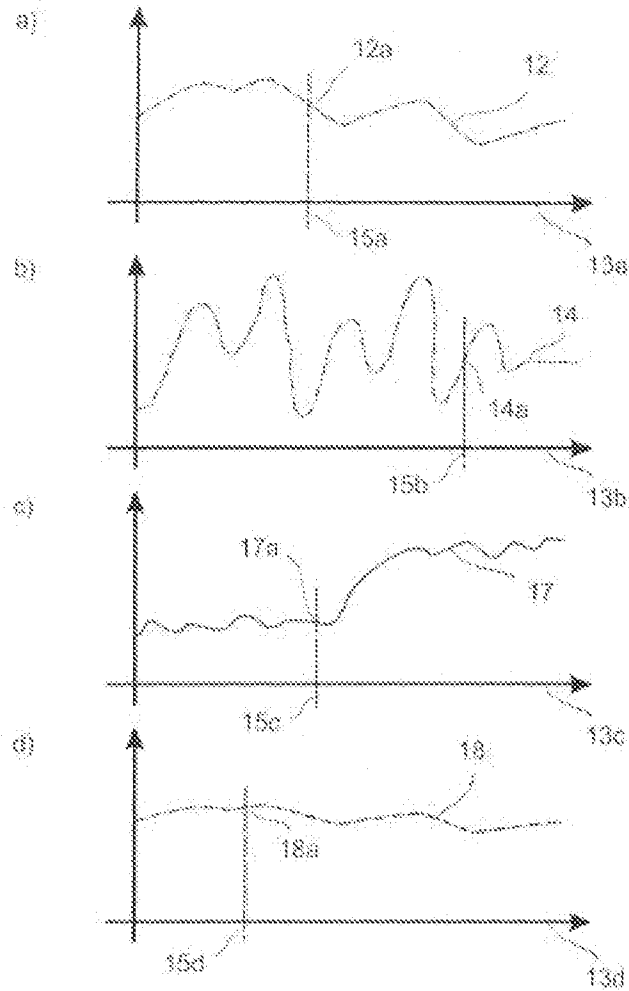


Fig. 3

---

Комп'ютерна верстка А. Крижанівський

---

Міністерство розвитку економіки, торгівлі та сільського господарства України,  
вул. М. Грушевського, 12/2, м. Київ, 01008, Україна

---

ДП "Український інститут інтелектуальної власності", вул. Глазунова, 1, м. Київ – 42, 01601