



(21) 申请号 202220934096.9

(22) 申请日 2022.04.21

(73) 专利权人 黄山市珍味坊食品有限公司  
地址 245000 安徽省黄山市屯溪区九龙低  
碳经济园区乐山路9号

(72) 发明人 王艾兵

(74) 专利代理机构 合肥鸿知运知识产权代理事  
务所(普通合伙) 34180  
专利代理师 张林锋

(51) Int.Cl.  
F25D 11/00 (2006.01)  
F25D 25/02 (2006.01)

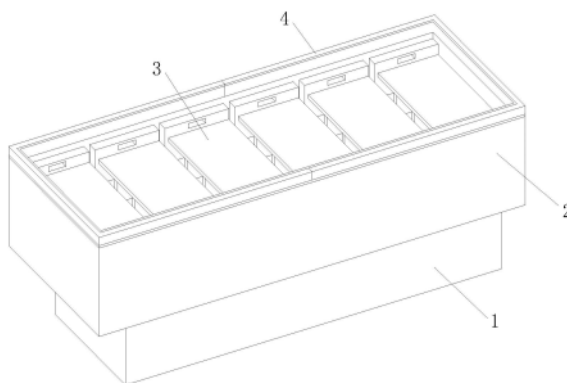
权利要求书1页 说明书2页 附图3页

(54) 实用新型名称

一种臭鳊鱼加工用冷藏装置

(57) 摘要

本实用新型涉及臭鳊鱼加工技术领域,且公开了一种臭鳊鱼加工用冷藏装置,包括底座,所述底座上安装有冷藏箱,所述底座的内部安装有用于冷藏箱制冷的制冷机,所述冷藏箱的内部设有多个冷藏架,所述冷藏箱的顶端安装有密封窗口;所述冷藏架由侧板、隔板架和滚轮组成,所述侧板设有两个且安装在隔板架的两端,所述侧板的底端安装有滚轮。该臭鳊鱼加工用冷藏装置,通过冷藏架可对鳊鱼进行存放,并将每条鳊鱼隔开,使得鳊鱼彼此分开,防止品相出现问题,取出时可将冷藏架从冷藏箱中移出,方便对鳊鱼进行转移,且利用冷藏架合理划分冷藏箱内部空间,使得冷藏箱内部得到充分利用。



1. 一种臭鳊鱼加工用冷藏装置,包括底座(1),所述底座(1)上安装有冷藏箱(2),所述底座(1)的内部安装有用于冷藏箱(2)制冷的制冷机,其特征在于:所述冷藏箱(2)的内部设有多个冷藏架(3),所述冷藏箱(2)的顶端安装有密封窗口(4);

所述冷藏架(3)由侧板(31)、隔板架(32)和滚轮(33)组成,所述侧板(31)设有两个且安装在隔板架(32)的两端,所述侧板(31)的底端安装有滚轮(33)。

2. 根据权利要求1所述的一种臭鳊鱼加工用冷藏装置,其特征在于:所述隔板架(32)由横竖交错的板材组成,且横竖交错的板材形成多个空格。

3. 根据权利要求1所述的一种臭鳊鱼加工用冷藏装置,其特征在于:所述冷藏箱(2)由外壳(21)、保温材料(22)和内胆(23)三层组成。

4. 根据权利要求1所述的一种臭鳊鱼加工用冷藏装置,其特征在于:所述密封窗口(4)的玻璃采用真空玻璃,且密封窗口(4)的内部填充有隔热材料。

5. 根据权利要求1所述的一种臭鳊鱼加工用冷藏装置,其特征在于:所述隔板架(32)的一端呈密封设计。

## 一种臭鳊鱼加工用冷藏装置

### 技术领域

[0001] 本实用新型涉及臭鳊鱼加工技术领域,具体为一种臭鳊鱼加工用冷藏装置。

### 背景技术

[0002] 臭鳊鱼,是以鳊鱼、生姜、红辣椒为原料制作的一道菜品,属徽州菜。臭鳊鱼,闻起来臭,吃起来觉其很香很嫩。臭鳊鱼菜品鳊鱼形态完整,呈鲜红色,散发出纯正、特殊的腌鲜香味,肉质细腻,口感滑嫩,醇香入味。

[0003] 臭鳊鱼在加工过程中需要进行腌制,而在腌制之前为了保证鳊鱼的新鲜,因此会将鳊鱼冷藏处理,当腌制时才取出,目前冷藏时,将鳊鱼放置框内,因此会导致底部的鳊鱼受到挤压而变形,影响卖相,为此我们提出了一种臭鳊鱼加工用冷藏装置。

### 实用新型内容

[0004] 针对现有技术存在的上述不足,本实用新型提供了一种臭鳊鱼加工用冷藏装置。

[0005] 本实用新型提供如下技术方案:一种臭鳊鱼加工用冷藏装置,包括底座,所述安装上安装有冷藏箱,所述底座的内部安装有用于冷藏箱制冷的制冷机,所述冷藏箱的内部设有多个冷藏架,所述冷藏箱的顶端安装有密封窗口;

[0006] 所述冷藏架由侧板、隔板架和滚轮组成,所述侧板设有两个且安装在隔板架的两端,所述侧板的底端安装有滚轮。

[0007] 优选的,所述隔板架由横竖交错的板材组成,且横竖交错的板材形成多个空格。

[0008] 优选的,所述冷藏箱由外壳、保温材料和内胆三层组成。

[0009] 优选的,所述密封窗口的玻璃采用真空玻璃,且密封窗口的内部填充有隔热材料。

[0010] 优选的,所述隔板架的一端呈密封设计。

[0011] 与现有技术对比,本实用新型具备以下有益效果:

[0012] 该臭鳊鱼加工用冷藏装置,通过冷藏架可对鳊鱼进行存放,并将每条鳊鱼隔开,使得鳊鱼彼此分开,防止品相出现问题,取出时可将冷藏架从冷藏箱中移出,方便对鳊鱼进行转移,且利用冷藏架合理划分冷藏箱内部空间,使得冷藏箱内部得到充分利用。

### 附图说明

[0013] 图1为本实用新型结构示意图;

[0014] 图2为本实用新型冷藏箱的结构示意图;

[0015] 图3为本实用新型冷藏架的结构示意图。

[0016] 图中:1、底座;2、冷藏箱;21、外壳;22、保温材料;23、内胆;3、冷藏架;31、侧板;32、隔板架;33、滚轮;4、密封窗口。

### 具体实施方式

[0017] 为了使本公开实施例的目的、技术方案和优点更加清楚,下面将结合本公开实施

例的附图,对本公开实施例的技术方案进行清楚、完整地描述,为了保持本公开实施例的以下说明清楚且简明,本公开省略了已知功能和已知部件的详细说明,以避免不必要地混淆本实用新型的概念。

[0018] 请参阅图1-3,一种臭鳊鱼加工用冷藏装置,包括底座1,所述底座1上安装有冷藏箱2,所述底座1的内部安装有用于冷藏箱2制冷的制冷机,所述冷藏箱2的内部设有多个冷藏架3,所述冷藏箱2的顶端安装有密封窗口4,通过冷藏架3可对鳊鱼进行存放,并将每条鳊鱼隔开,使得鳊鱼彼此分开,防止品相出现问题,取出时可将冷藏架3从冷藏箱2中移出,方便对鳊鱼进行转移,且利用冷藏架3合理划分冷藏箱2内部空间,使得冷藏箱2内部得到充分利用。

[0019] 所述冷藏架3由侧板31、隔板架32和滚轮33组成,所述侧板31设有两个且安装在隔板架32的两端,所述侧板31的底端安装有滚轮33,利用隔板架32对鳊鱼进行分开存放,而侧板31上的提手方便冷藏架3取出,而滚轮33方便冷藏架3在冷藏箱2内移动,方便冷藏架3进行分布。

[0020] 所述隔板架32由横竖交错的板材组成,且横竖交错的板材形成多个空格,利用空格对鳊鱼进行存放。

[0021] 所述冷藏箱2由外壳21、保温材料22和内胆23三层组成,如此形成的冷藏箱2具有良好的保温效果。

[0022] 所述密封窗口4的玻璃采用真空玻璃,且密封窗口4的内部填充有隔热材料,更好的对冷藏箱2进行保温。且通过真空玻璃可观察冷藏箱2内部的情况。

[0023] 所述隔板架32的一端呈密封设计,防止鳊鱼从隔板架32上脱离,方便鳊鱼防止。

[0024] 以上实施例仅为本实用新型的示例性实施例,不用于限制本实用新型,本实用新型的保护范围由权利要求书限定。本领域技术人员可以在本实用新型的实质和保护范围内,对本实用新型做出各种修改或等同替换,这种修改或等同替换也应视为落在本实用新型的保护范围内。

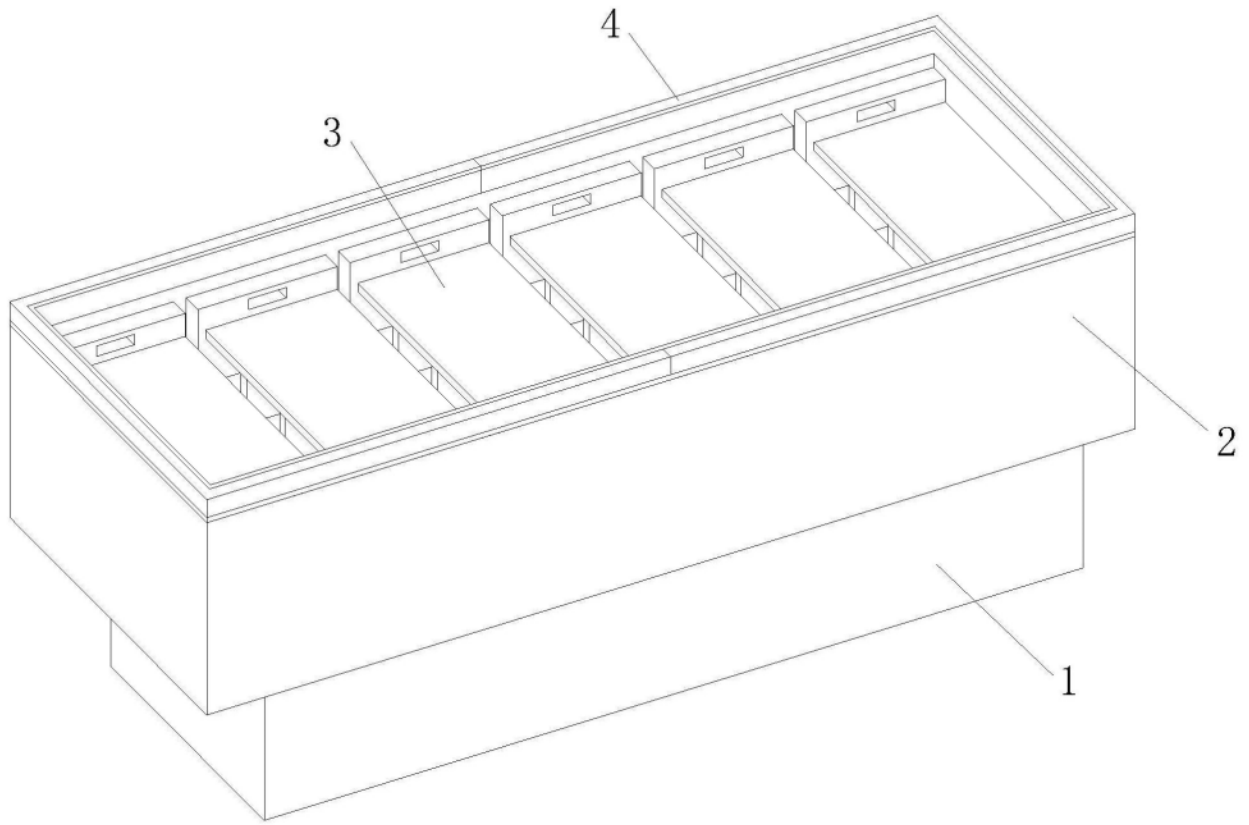


图1

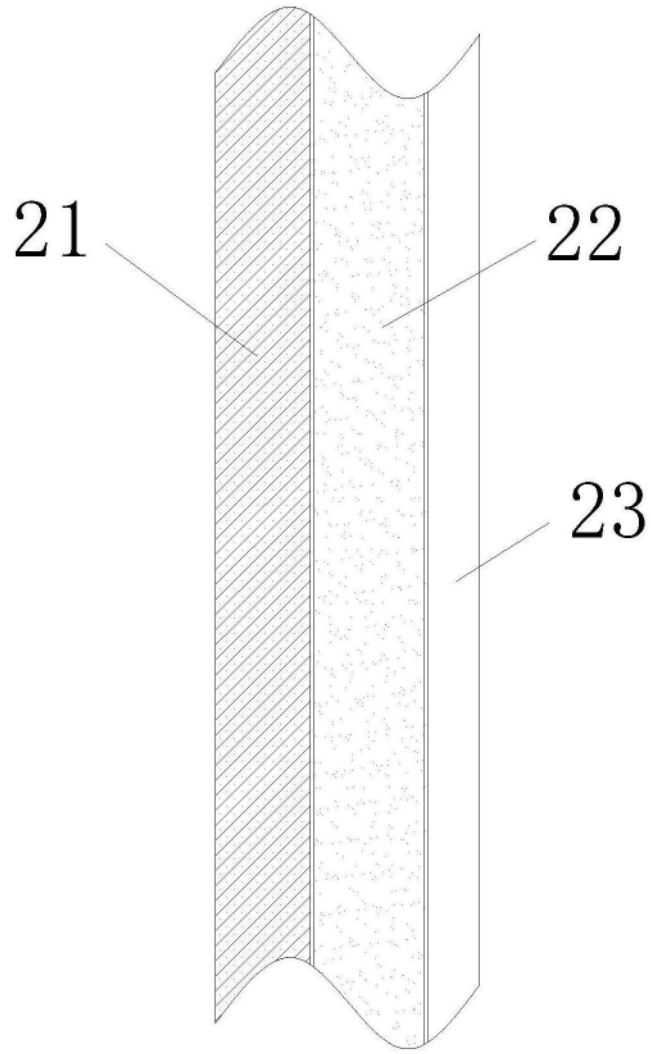


图2

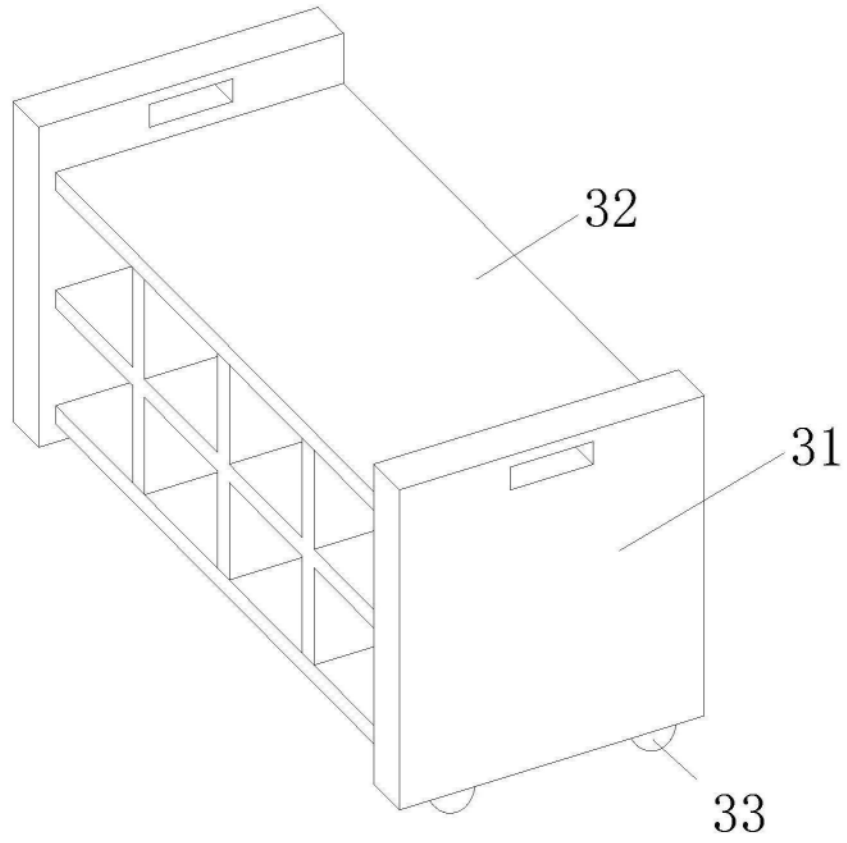


图3