



NORGE

[NO]

**STYRET
FOR DET INDUSTRIELLE
RETTSVERN**

[B] (11) UTLEGNINGSSKRIFT Nr. 145808

(51) Int. Cl.³ F 42 C 19/08

(21) Patentsøknad nr. 790101

(22) Inngitt 12.01.79

(24) Løpedag 12.01.79

(41) Alment tilgjengelig fra 15.07.80

(44) Søknaden utlagt, utlegningsskrift utgitt 22.02.82

(30) Prioritet begjært Ingen.

(54) Oppfinnelsens benevnelse Detonasjonselement.

(71)(73) Søker/Patenthaver A/S RAUFOSS AMMUNISJONSFABRIKKER,
Postboks 2,
2831 Raufoss.

(72) Oppfinner KÅRE R. STRANDLI,
JARLE FJELDSTAD,
THOMAS MIDDLETON,
Raufoss.

(74) Fullmektig A/S Oslo Patentkontor Dr. ing. K. O. Berg, Oslo.

(56) Anførte publikasjoner Ingen.

Foreliggende oppfinnelse angår et detonasjonselement med kort forsinkelsestid, særlig 0,1 - 5,0 millisekund og spesielt 0,3 - 2,0 millisekund forsinkelse til bruk i tennkjeden til artillerigranater og rakettkrigshoder av kaliber \geq 40 mm, og som gir detonasjon av en sekundærsprengstoffladning uten bruk av følsomme primære sprengstoffer eller detonatorer.

Det er kjent å oppnå en ønsket detonasjon med forsinkelse ved å plassere en pyroteknisk sats, vanligvis gassfri, foran en initial sprengstoffladning bestående av et primært sprengstoff, som f.eks. en azid eller styphnat. Ved initiering brenner den pyrotekniske satsen ned til primærsprengstoffet som detonerer og tenner en etterfølgende boosterladning av sekundært sprengstoff ved detonasjon. Boosterladningen forsterker detonasjonen fra initialladningen, og sørger for en fullstendig detonasjon av hovedladningen. Forsinkelsen oppnåes ved forbrenningen av den pyrotekniske satsen.

Det er kjent å oppnå detonasjon uten forsinkelse ved å plassere en eller flere påfølgende detonatorer/primære sprengstoffladninger i tennkjeden, slik at den første detonerer ved anslaget og overfører tennimpulsen videre til de etterfølgende detonator/primærsprengstoffladninger og den siste antenner en boosterladning ved detonasjon.

Disse forsinkelseselementer har den ulempe at de er følsomme og krever betryggende sikringsmekanismer. Det er foreslått mange sinnrike sikringsmekanismer, men de fører alle med seg vesentlige produksjonskostnader.

En annen ulempe ved de vanlige forsinkelseselementer er at det har vist seg å være vanskelig å finne pyrotekniske sådanne som gir en pålitelig forsinkelse av størrelsesorden 0,3 - 2,0 millisekund, som er det ønskelige området dersom en granat skal trenge inn i målet og bli omsatt på innsiden av målplaten. Forsinkelsen som oppnåes er ofte for lang, slik at granaten vil gå tvers gjennom målet før den omsettes, eller for kort, slik at omsettingen skjer før granaten har kommet gjennom målplaten. I begge tilfeller går det meste av effekten tapt på utsiden av målet.

145808

2

Det er også foreslått, i DOS 2729540, å bruke en pyroteknisk forsinkersats til å antenne en initial ladning bestående av et sekundært sprengstoff (RDX eller PBXN-5) og derved oppnå en rask trykkoppbygning som stanser ut en metallskive. Den utstansede metallskiven aksellereres med gass tett pasning ned et etterfølgende rør av mindre diameter enn kammeret med forsinker/initialladningene. Gassene i det etterfølgende røret blir adiabatisk komprimert av metallskiven. En etterfølgende boosterladning bestående av et sekundært sprengstoff (PETN eller RDX) blir så initiert og bringes til detonasjon ved oppvarmingen fra den adiabatiske kompresjon av gassen i røret.

Oppfinnelsen beskrevet i DOS 2729540 unngår, i likhet med foreliggende oppfinnelse, bruken av primær sprengstoff og likeledes eliminerer eller forenkler derved kravet til sikringsmekanisme. Data for forsinkelsestiden er ikke gitt i patentsøknaden, men da en "gassløs" pyroteknisk sats og relativt høy kompresjon av satsen er brukt, må forsinkelsestiden være vesentlig lenger enn 2 millisekund. Bruksområdet er heller ikke angitt, men oppfinnelsen ser ut til å være hovedsakelig beregnet på statiske anvendelser. Eventuelle ulemper i forhold til foreliggende oppfinnelse under de store dynamiske kreftene som oppstår for et prosjektil under utskytning og treff i målplaten er derfor ukjent.

Felles for tidligere kjente løsninger for å oppnå detonasjon er at de benytter seg hovedsakelig av kun to kjente forbrenningsmekanismer, konstant (lagvis) endebrenning (konduktiv forbrenning) for forsinkelse (vanligvis av gassfri pyroteknisk sats med liten porøsitet) og konstant detonasjon, oppnådd vanligvis ved momentan detonasjon av et primært sprengstoff. Tenning av et sekundært sprengstoff ved adiabatisk kompresjon av innestengt gass har ikke gitt pålitelige resultater ved kjente anvendelser i artilleriammunisjon.

Det er i første rekke et formål ved foreliggende oppfinnelse å skaffe et detonasjonselement med kort forsinkelsestid, særlig 0.1-5.0 millisekund og spesielt 0.3-2.0 millisekund forsinkelsestid for bruk i artilleriammunisjon og raketter

av kaliber 40 mm og større.

Dette oppnåes ifølge oppfinnelsen ved at det i et tykkvegget rør med tynn bunn er anordnet en pyroteknisk tennsats som ved tenning avgir varme forbrenningsgasser som passerer gjennom en dyse anordnet mellom tennsatsen og en påfølgende pyroteknisk forsterkersats, og som har en dyseåpning med mindre tverrsnittsareal enn forsterkersatsens tverrsnittsareal, og tenner forsterkersatsen som under forbrenning avgir varme forbrenningsgasser som trenger inn i sekundærsprengstoffladningen og tenner den over en stor overflate og under høye trykkforhold og store trykkgradienter, hvilket gir en rask overgang til full detonasjon i sprengstoffet.

Den foreliggende oppfinnelsen oppnår en overgang til detonasjon i et sekundærsprengstoff uten bruk av noen følsomme primærsprengstoffer eller detonatorer i tennekjeden. Dette eliminerer eller reduserer sterkt kravet til sikringsanordninger i tennekjeden og sikrer en pålitelig overgang til detonasjon etter en forsinkelse på ca. 0.3-2.0 millisekund.

De ovenfor beskrevne ulemper ved hittil kjente forsinkelselementer, nemlig vanskeligheter med å oppnå pålitelig tennforsinkelser i området 0.3-2.0 millisekund og krevende sikringsmekanismer, elimineres i vesentlig grad ifølge oppfinnelsen. Oppfinnelsen eliminerer videre behovet for bevegelige mekaniske deler eller deler med krevende dimensjonstoleranser. Fordelene har vist seg ved praktiske prøver og er således ikke teoretiske resultater.

Ved foreliggende anordning benyttes hovedsakelig en tredje kjent forbrenningsmekanisme, konvektiv forbrenning, der høye flammehastigheter oppnås ved at varme forbrenningsgasser trenger inn i den ureagerte massen i de påfølgende ladninger. Ved å begrense trykktapet og avlastninger mot vegg, oppnås det høye trykk og trykkgradienter. Sekundær-

145808

4

sprengstoffet tennes da i området for aksellererende konvektiv forbrenning. Trykkgradientene fører til at det dannes en serie kompresjonsbølger som forsterker overgangen gjennom lav ordendetonasjon til full detonasjon. De korte forsinkelsene oppnås ved å benytte induksjonstiden for tenning av de pyrotekniske satsene, typisk i området 0.1-0.5 millisekund.

Den i elementet anordnede tennsats eller tenmekanisme kan være av kjent type og tenner forsterkersatsen ved flamme og varme gasser. Mindre detonatorer, med tilsvarende reduserte krav til sikring, kan benyttes tidligere i tennekjeden for å sikre tennoverføring til en tennsats anordnet i forsinkelseselementet. Tennsatsen i forsinkelseselementet kan også bli tent ved elektrisk eller annen tenning, såfremt tenningen ikke bringer tennsatsen til detonasjon.

Ifølge en spesiell utførelsesform kan det ved bunndelen av røret være anordnet ett eller flere tykkveggede rør med tynn bunn og hvor den indre diameter er større enn i det foregående rør, ipresset et sekundært sprengstoff der ladningen i hvert påfølgende rør tennes ved sjokk og inntrengning av varme gasser og bunnsplinter fra omsetningen av det foregående rør.

Denne utførelsesform kan benyttes til å forsterke detonasjonen oppnådd i det første element eller for å sikre overgang til full detonasjon i en større sprengstoffmengde der dimensjonskravene er slik at det første element bare oppnår lavorden-detonasjon. Bunnsplintene fra det foregående element vil trenge dypt inn i sprengstoffet og derved øke tennoverflaten.

Ifølge en annen spesiell utførelsesform kan oppfinnelsen utnytte spesielle geometriske fasonger for det indre rommet i elementet. Ved denne utførelsesform, som f.eks. ved å gi det indre rommet en parabolisk utforming, kan de oppbyggende kompresjonssjokk bli fokusert mot et punkt i sprengstoffet

for å fremskynde overgangen til detonasjon. Elementets størrelse kan da reduseres.

Oppfinnelsen skal i det følgende beskrives nærmere under henvisning til tegningene som viser variasjoner av forsinkelses-elementet i lengdesnitt.

Figur 1 viser forsinkelseselementet som ifølge oppfinnelsen i sin enkleste utførelse består av et tykkvegget rør (1) med tynn bunn hvilket inneholder en pyroteknisk tennsats (2), som avgir varme reaksjonsgasser, en mekanisk dyse (3), en pyroteknisk forsterkersats (4) som gir høyt gasstrykk og høy varme, og et sekundært sprengstoff (5), som f.eks. PETN, RDX, HMX, tetryl eller flegmatiserte komposisjoner av disse.

Tennsatsen (2) kan være av kjent konstruksjon, som f.eks. en pyroteknisk sats antent ved et elektrisk impuls eller stikkflamme. Alternativt kan en separat tennmekanisme av kjent konstruksjon benyttes som tenner den pyrotekniske forsterkersatsen (4) ved inntrengning av varme gasser.

Figur 2 viser oppfinnelsen som to eller fler elementer (to vist), der et tykkvegget rør (6) med tynn bunn fylt med et sekundært sprengstoff (7), og indre diameter større eller lik den indre diameter i det første elementet (1-5), er festet baketter det første elementet (1-5).

Figur 3 viser oppfinnelsen i en utførelse der det indre volumet har fått en parabolisk utforming for å fokusere de oppbyggende kompresjonsbølgene mot et punkt i sekundærsprengstoffet (5), og der alle delene i elementet (1-5) er som beskrevet for elementet i sin enkleste utførelse.

145808

6

P a t e n t k r a v

1. Detonasjonselement med kort forsinkelsestid, særlig 0,1-5,0 millisekund og spesielt 0,3 - 2,0 millisekund, for bruk i artilleriammunisjon og raketter av kaliber 40 mm og større og som gir detonasjon av en sekundærsprengstoffladning uten bruk av følsomme primære sprengstoffer eller detonatorer

k a r a k t e r i s e r t v e d at det i et tykkvegget rør (1) med tynn bunn er anordnet en pyroteknisk tennsats (2) som ved tenning avgir varme forbrenningsgasser som passerer gjennom en dyse (3), anordnet mellom tennsatsen (2) og en påfølgende pyroteknisk forsterkersats (4) og som har en dyseåpning med mindre tverrsnittsareal enn forsterkersatsens (4) tverrsnittsareal, og tenner forsterkersatsen (4) som under forbrenning avgir varme forbrenningsgasser som trenger inn i sekundærsprengstoffladningen (5) og tenner den over en stor overflate og under høye trykkforhold og store trykkgradienter, hvilket gir en rask overgang til full detonasjon i sprengstoffet.

2. Detonasjonselement ifølge krav 1, k a r a k t e r i s e r t v e d at det ved bunnenden av røret (1) er anordnet ett eller flere tykkveggede rør (6) med tynn bunn og hvor den indre diameter er større enn i det foregående rør, ipresset et sekundært sprengstoff (7) der ladningen i hvert påfølgende rør tennes ved sjokk og inntrengning av varme gasser og bunnsplinter fra omsetningen av det foregående rør.

3. Detonasjonselement ifølge krav 1 k a r a k t e r i s e r t v e d at den indre diameter har en geometrisk utforming (f.eks. parabolisk) som fokuserer de oppbyggende sjokkfronter mot et punkt i sekundærsprengstoffet (5) for derved å fremskynde overgangen til detonasjon.

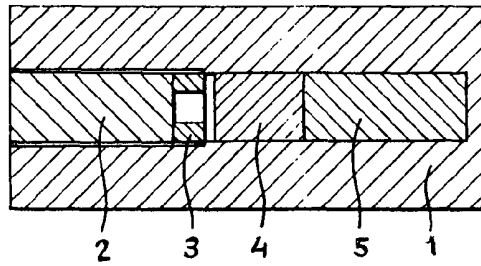


Fig.1

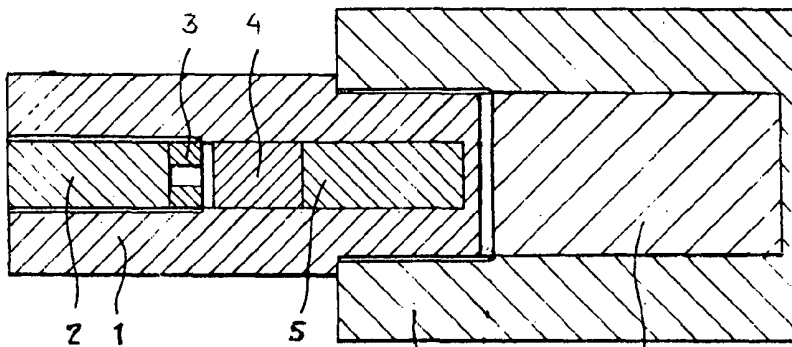


Fig.2.

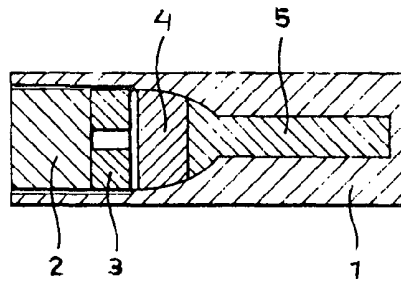


Fig 3.