

B 29 C 47

Ans.nr.: 0081/86

Int. ans.nr.: PCT/GB85/00191

Int. indleveringsdag: 08 maj 1985

Videreførelsesdag: 08 jan 1986

Indleveret: 08 jan 1986

Løbedag: 08 maj 1985

Alm. tilgængelig: 08 jan 1986

Prioritet: 09 maj 1984 GB 8411864

22 jun 1984 GB 8416026

MICHAEL JOHN \*HEWITT; Leicester, GB.

Opfinder: Samme.

Fuldmægtig: Internationalt Patent-Bureau

Fremstilling af ekstruderet letvægts-strukturprofil

#### SAMMENDRAG

81-86

Ved fremstillingen af et ekstruderet, letvægts-strukturprofil omfattende en harpiksbundet kerne af tæt sammenpresset, partikelformet fyldmateriale, foretages der sammenpakning af løst fyldmateriale i et ekstruder-værktøj (10) ved hjælp af påtrykt vakuum (27). Fyldmaterialet pakkes i en beklædning af glastaver (12), der bruges til at trække det sammenpressede fyldmateriale igennem værktøjet. Medens beklædningen og det sammenpressede fyldmateriale føres igennem værktøjet, indføres der flydende bindeharpiks (44, 31, 33), som gennemvæder og binder det sammenpressede fyldmateriale og beklædningen. Fyldmaterialet består af ekspanderet, lagdelt mineral i grov partikelform samt et relativt fint, frit-strømmende materiale såsom hule mikrokugler af silikat, som yderligere fyldmateriale, der ved vakuumpåvirkning bringes til at optage mellemrummene i det tidligere sammenpressede ekspanderede fyldmateriale.

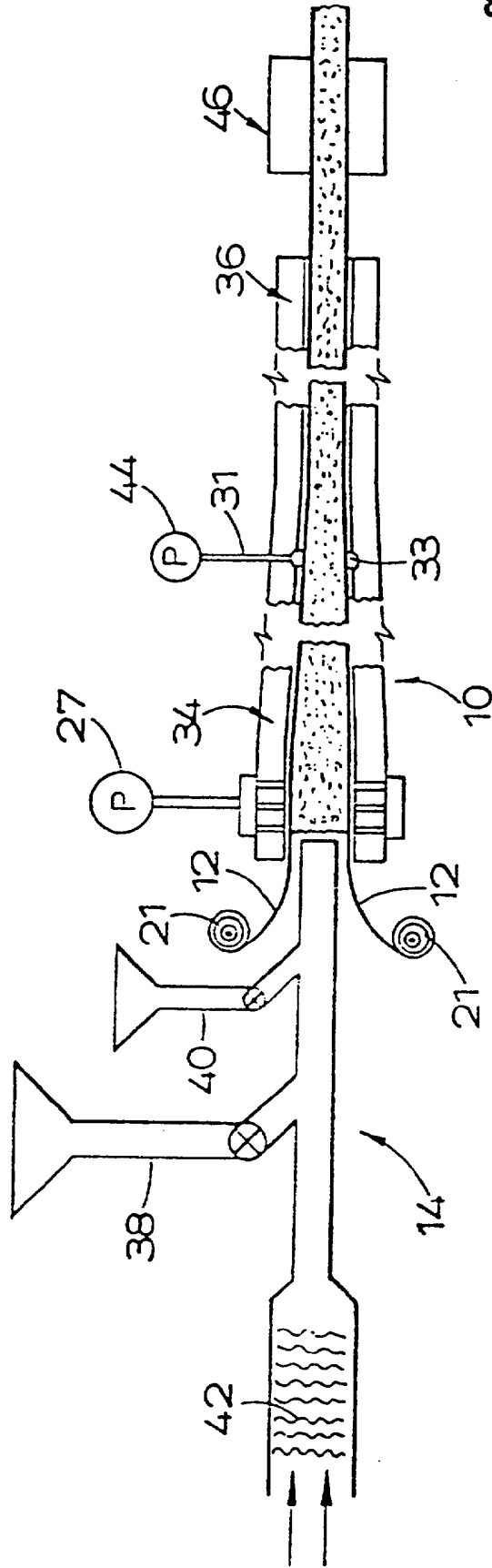


FIG. 3.