



(21)申請案號：105142624

(22)申請日：中華民國 105 (2016) 年 12 月 22 日

(51)Int. Cl. : **B62J15/02 (2006.01)**(71)申請人：瑞振工業股份有限公司(中華民國)SUNNY WHEEL INDUSTRIAL CO.,LTD. (TW)
彰化縣秀水鄉義興村義興街 36 號

(72)發明人：許國忠 HSU, KUO CHUNG (TW)

(74)代理人：高玉駿；楊祺雄

(56)參考文獻：

TW M373861

TW M428118

TW M522169

TW M545083

審查人員：林信宏

申請專利範圍項數：9 項 圖式數：18 共 39 頁

(54)名稱

土除用的磁吸安裝裝置

(57)摘要

一種土除用的磁吸安裝裝置，包含一連接於一車架的第一座體、一連接於一土除的第二座體、一第一磁吸組及一解除元件，該第一磁吸組包括一設置於該第一座體的第一元件及一設置於該第二座體且可與該第一元件以磁吸力連接的第二元件，該解除元件設置於該第一座體與該第二座體之間，該解除元件在一安裝狀態時，該第一座體與該第二座體互相靠近且該第一元件與該第二元件連接，該解除元件在一釋放狀態時，該第一座體與該第二座體互相遠離且該第一元件與該第二元件分離。

指定代表圖：

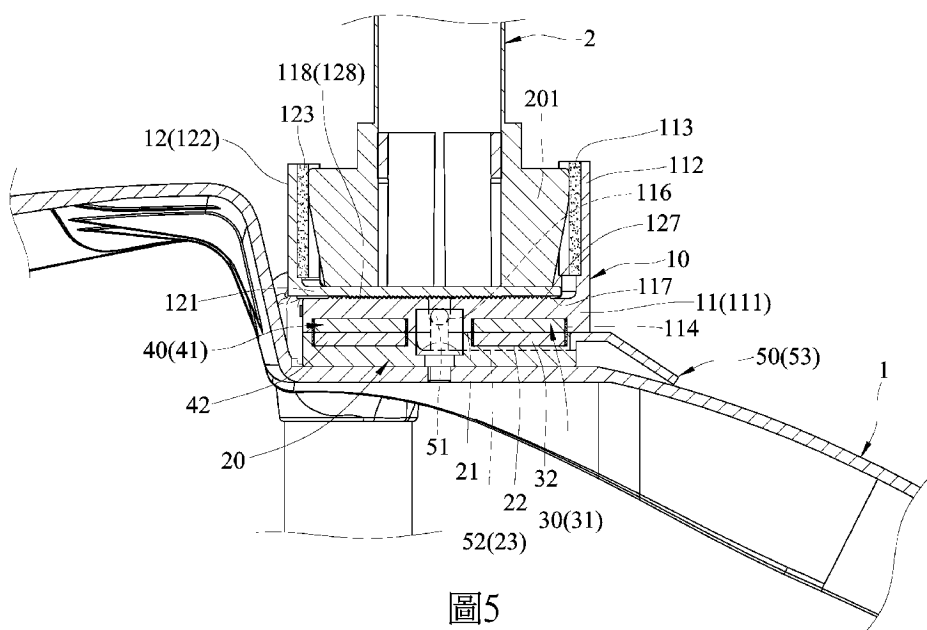


圖5

符號簡單說明：

1 . . . 土除

2 . . . 前叉

201 . . . 肩蓋

10 . . . 第一座體

11 . . . 第一夾座

111 . . . 第一基板

112 . . . 第一夾板

113 . . . 第一黏膠層

114 . . . 上凹孔

116 . . . 樞孔

117 . . . 第一端面

127 . . . 第二端面

- 128 . . . 第二止滑凸條
- 20 . . . 第二座體
- 21 . . . 頂面
- 22 . . . 下凹孔
- 23 . . . 容置槽
- 30 . . . 第一磁吸組
- 31 . . . 第一元件
- 32 . . . 第二元件
- 40 . . . 第二磁吸組
- 41 . . . 第三元件
- 118 . . . 第一止滑凸條
- 12 . . . 第二夾座
- 121 . . . 第二基板
- 122 . . . 第二夾板
- 123 . . . 第二黏膠層
- 42 . . . 第四元件
- 50 . . . 解除元件
- 51 . . . 樞桿
- 52 . . . 跨桿
- 53 . . . 扳動片

【發明圖式】

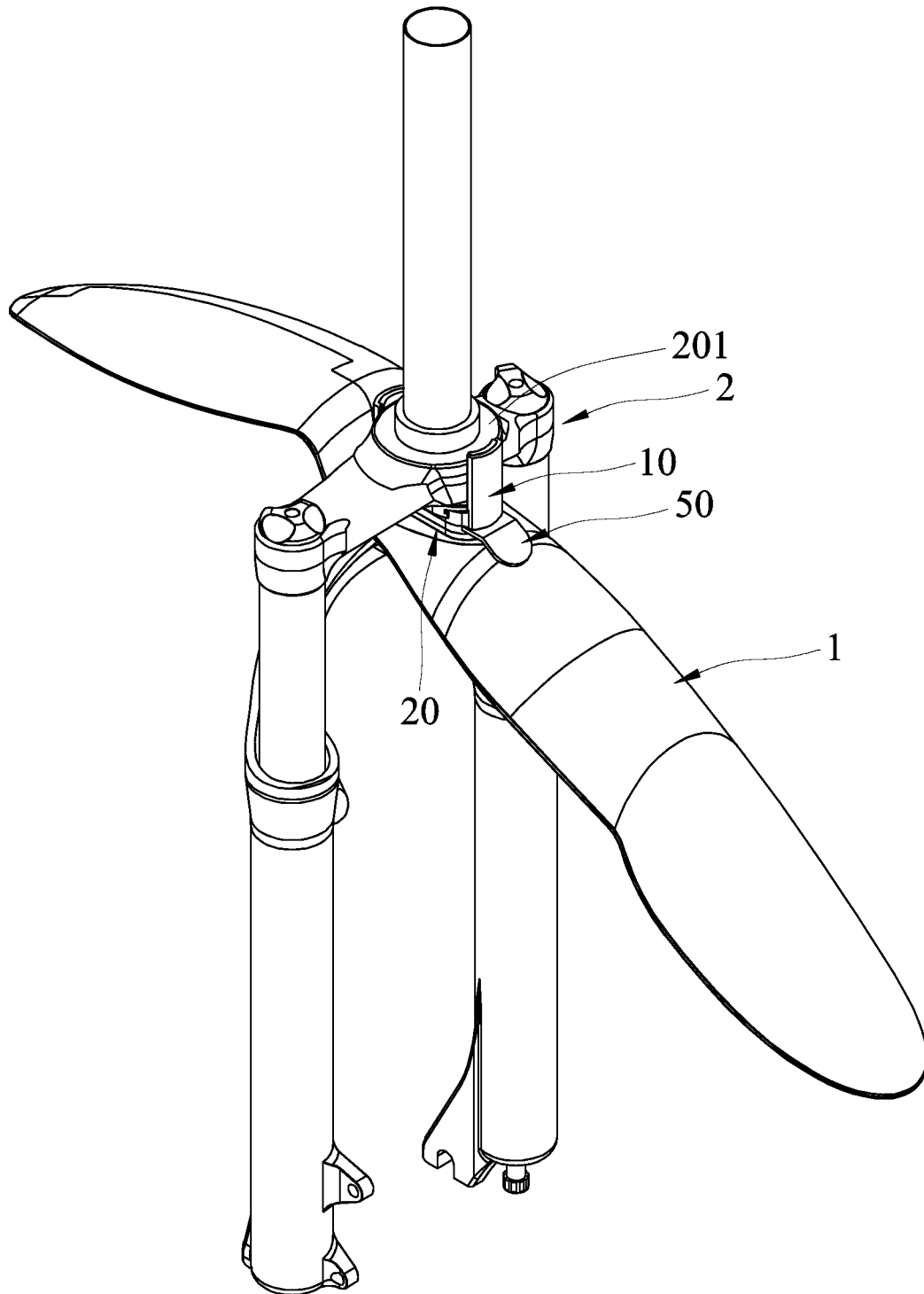


圖1

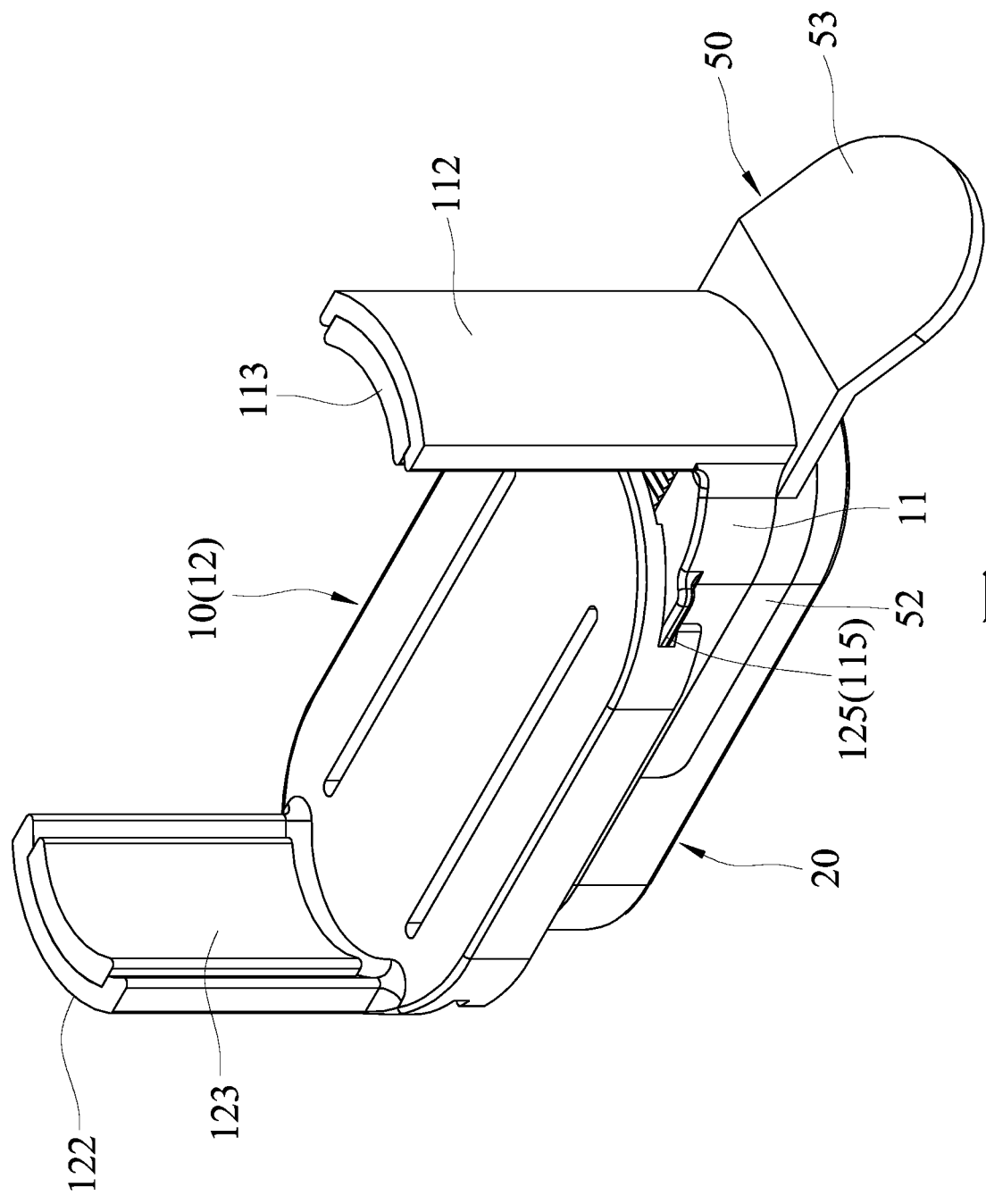


圖2

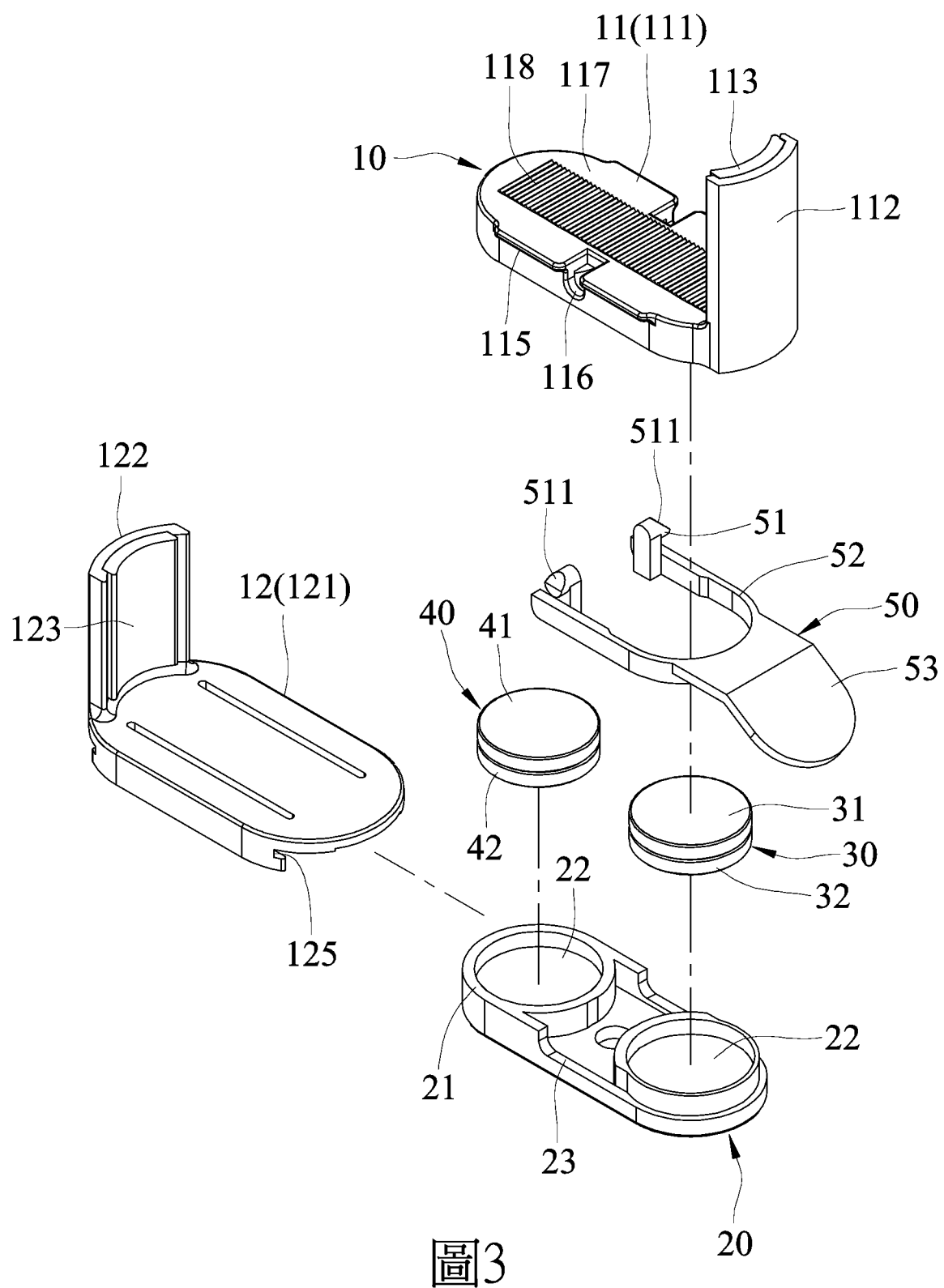


圖3

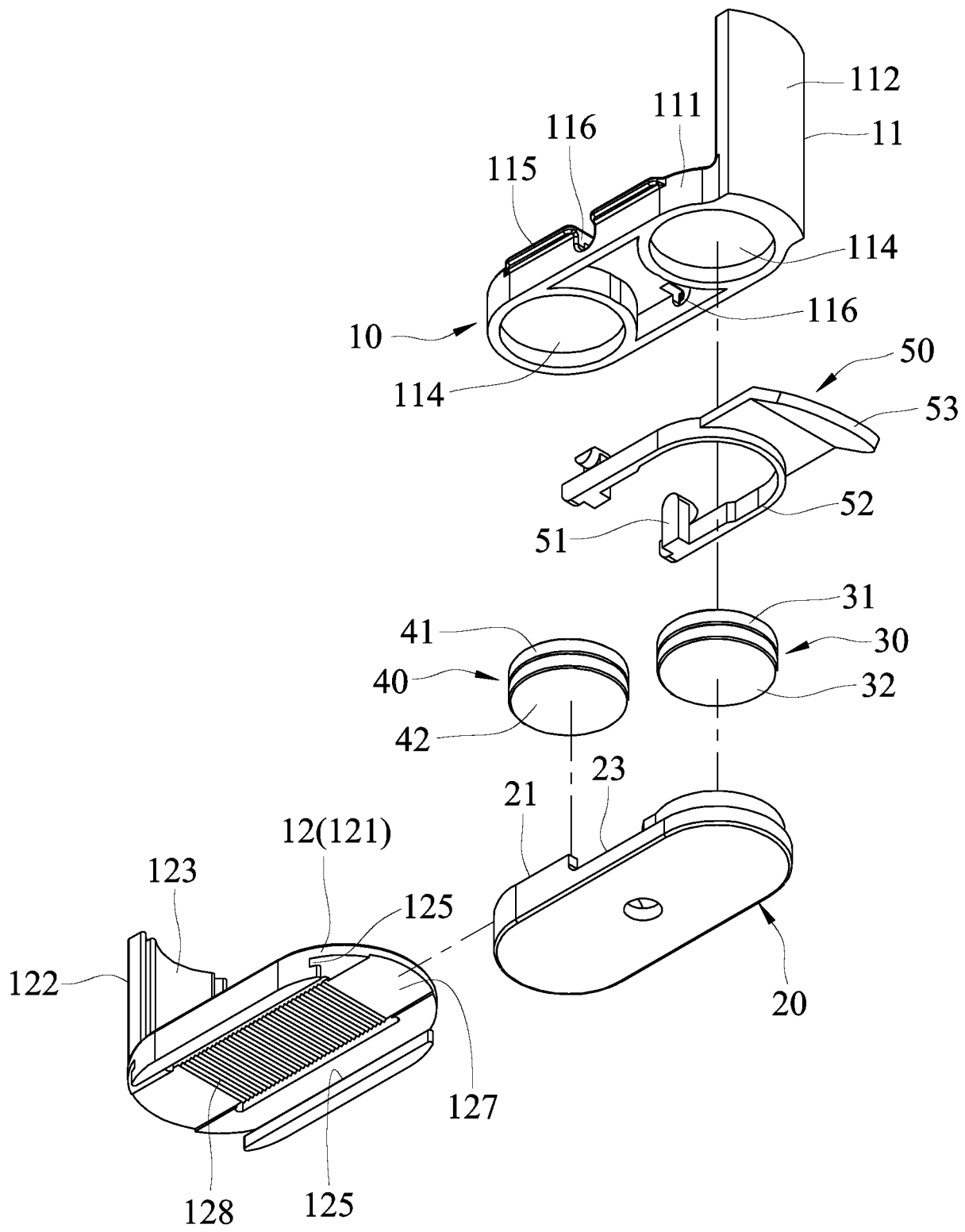


圖4

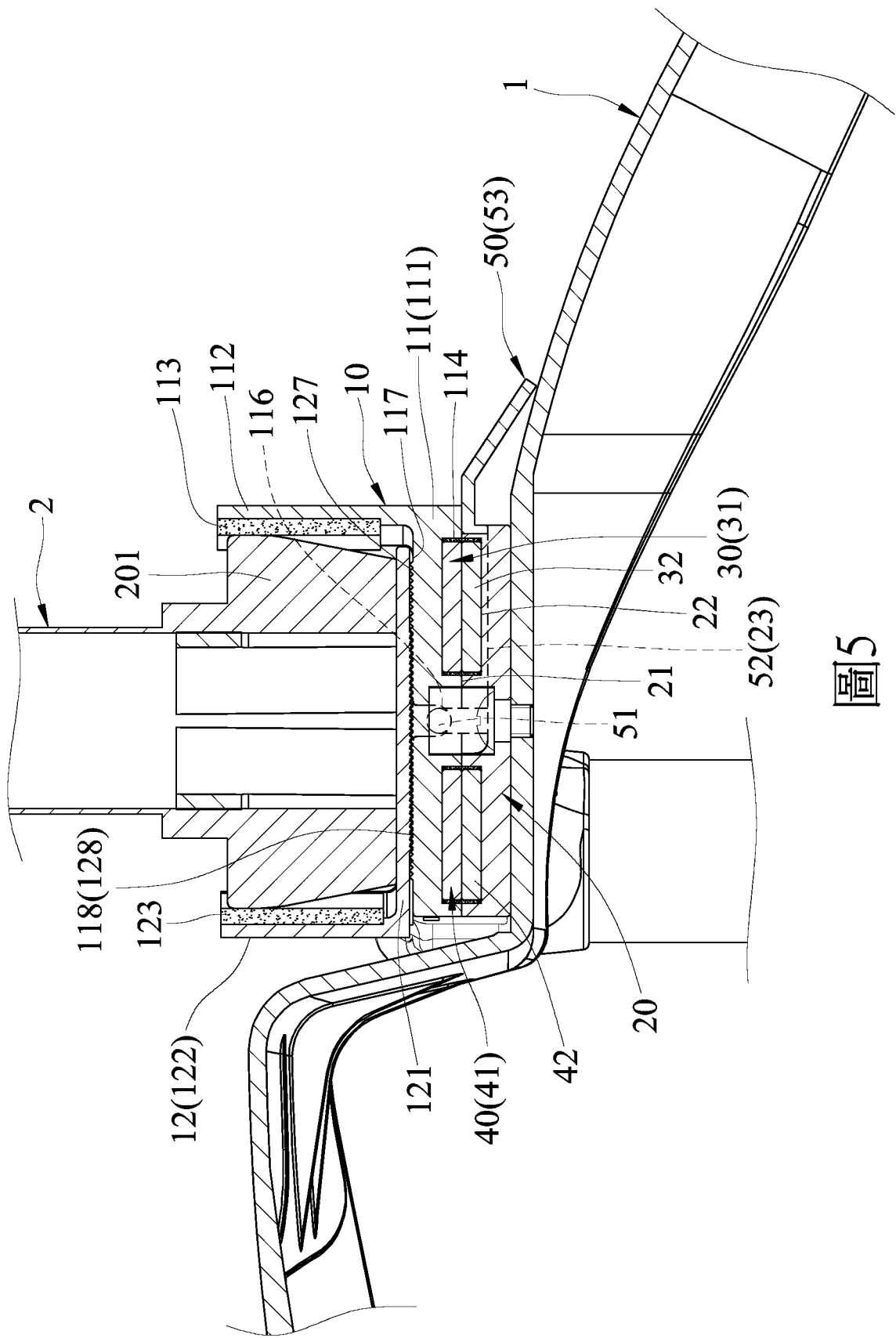


圖5

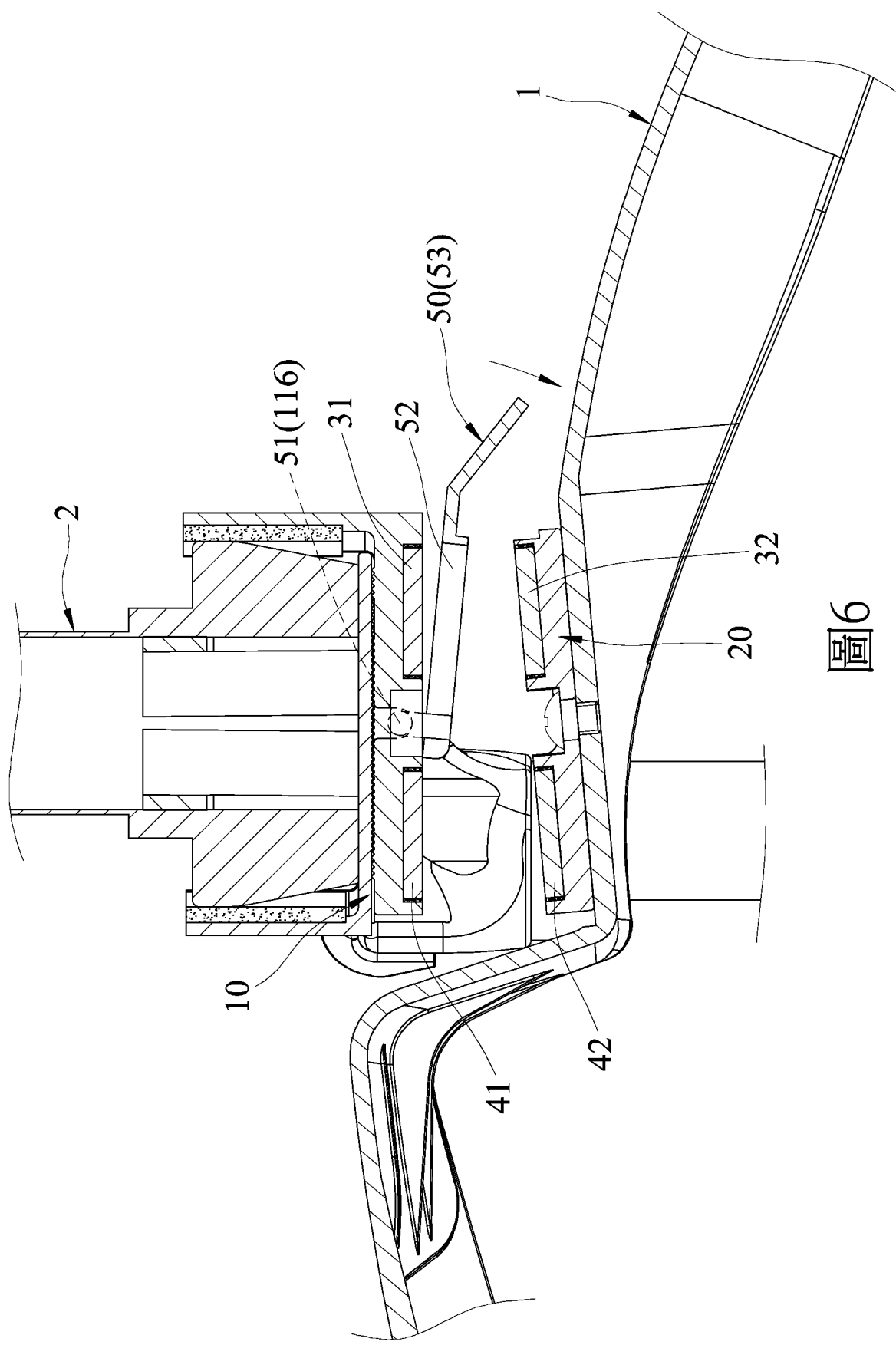


圖6

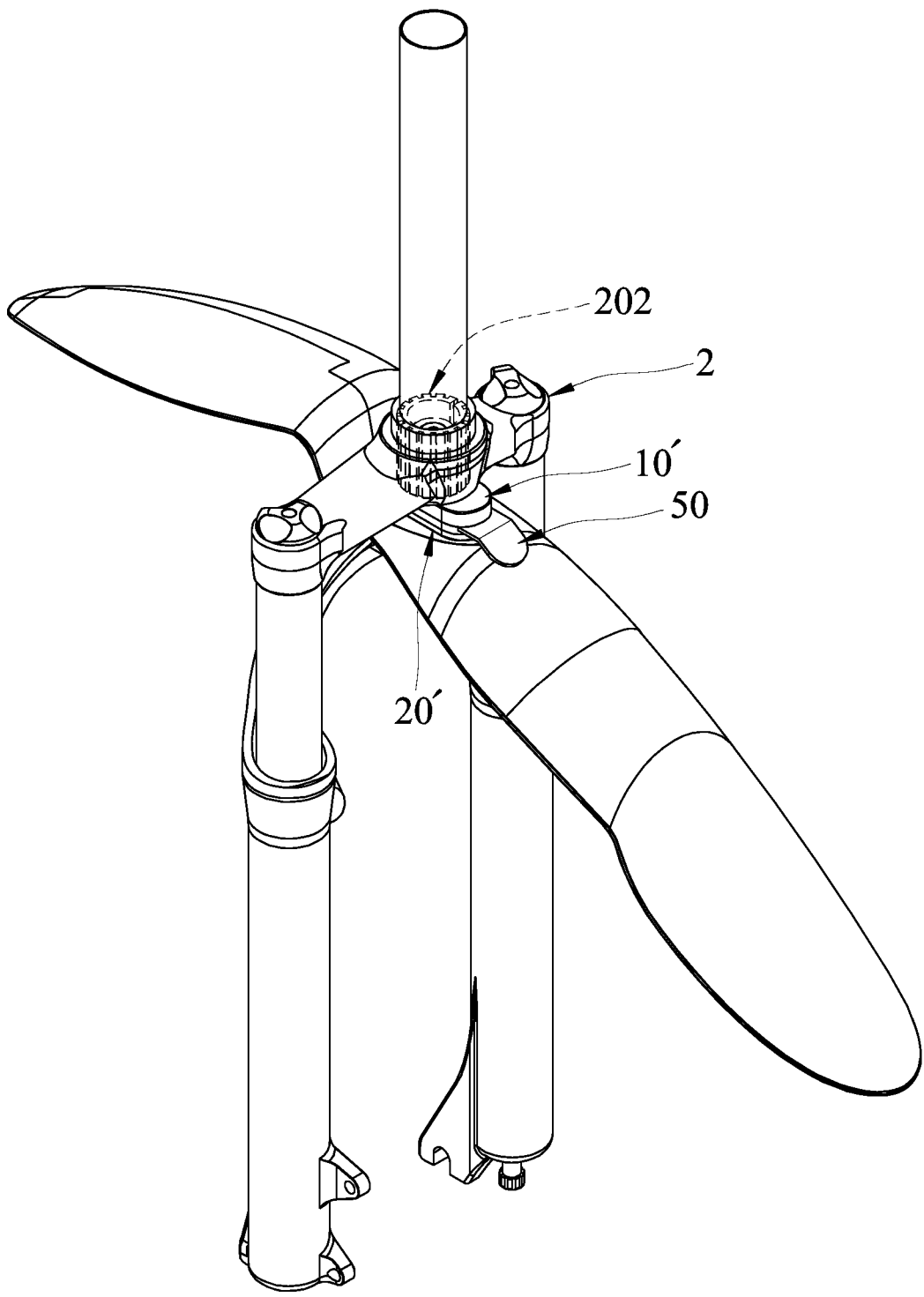


圖7

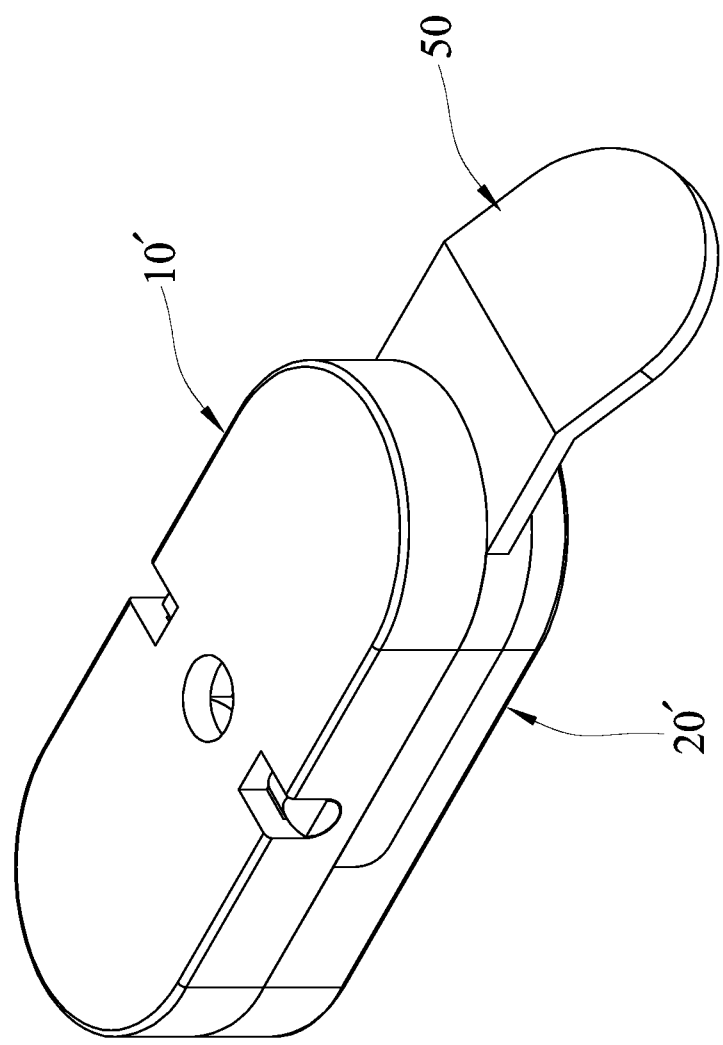


圖8

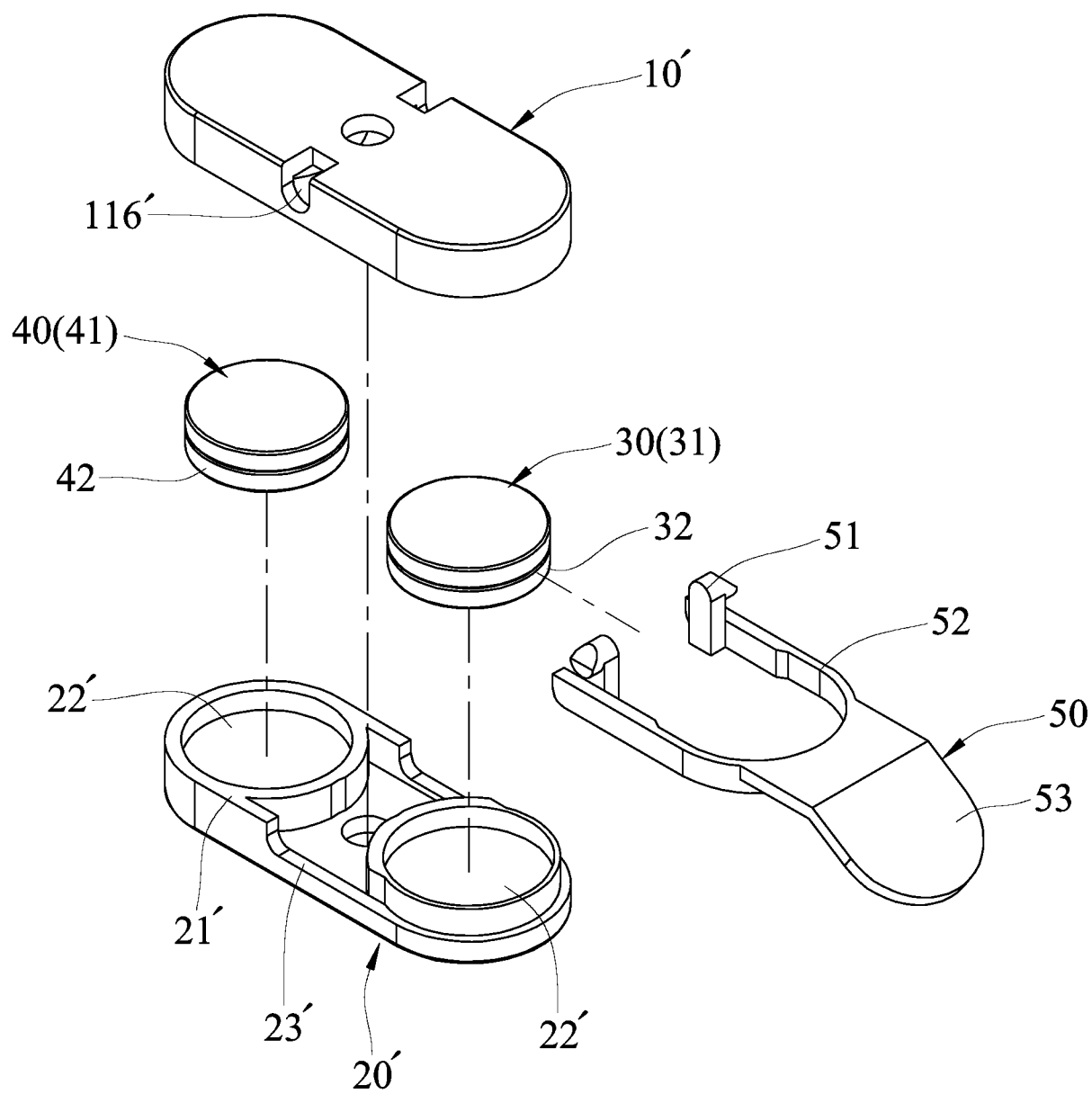


圖9

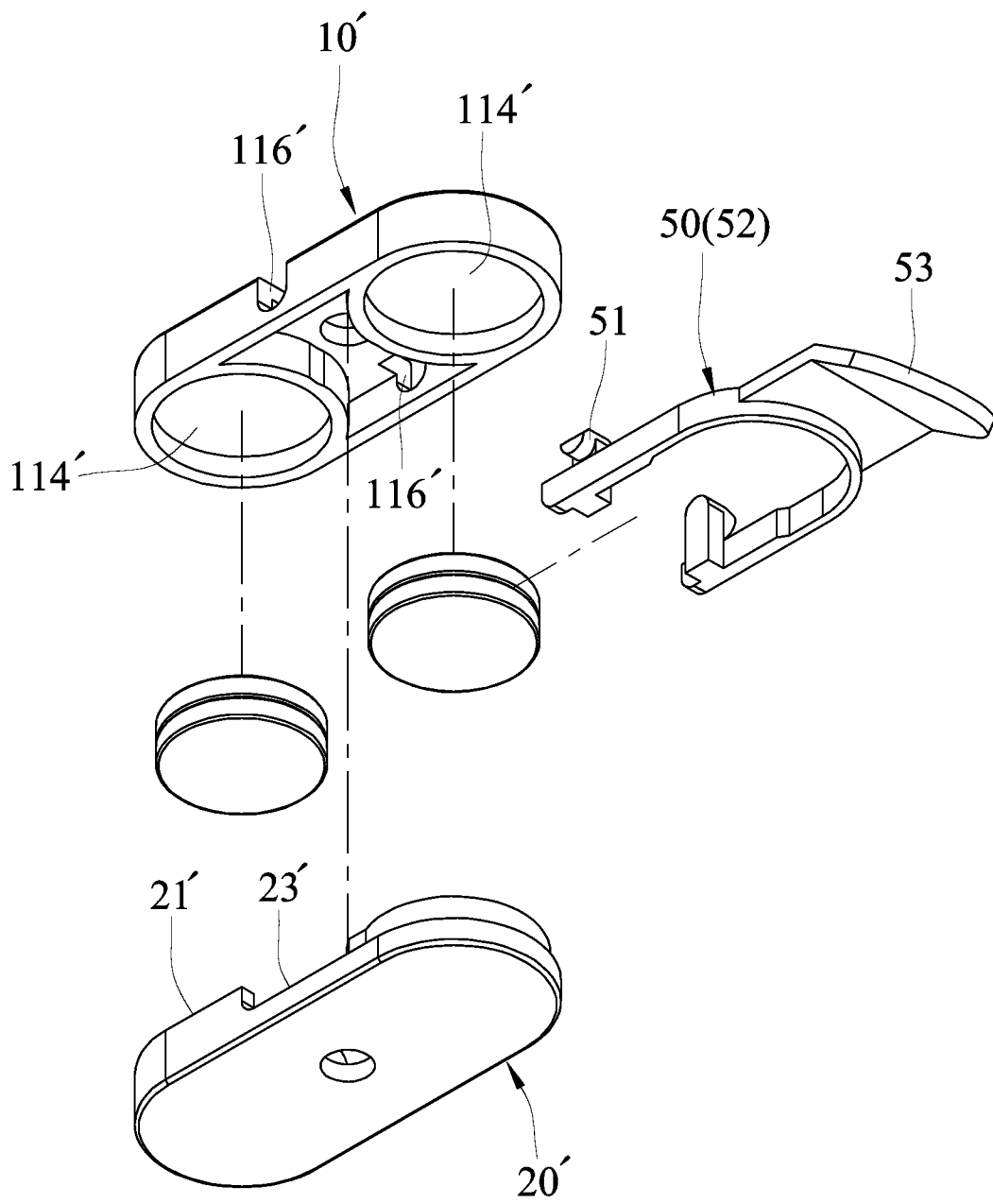


圖10

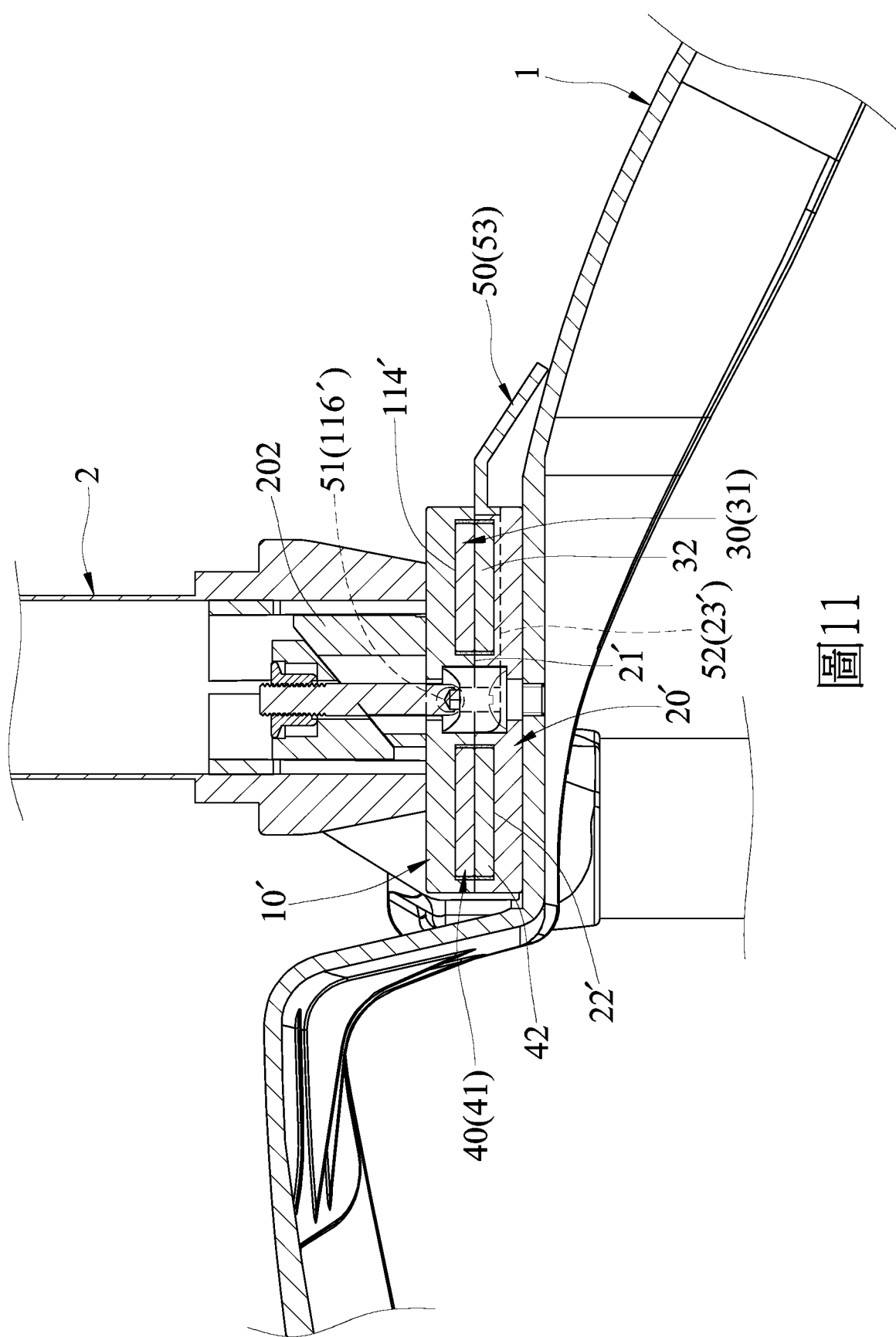


圖11

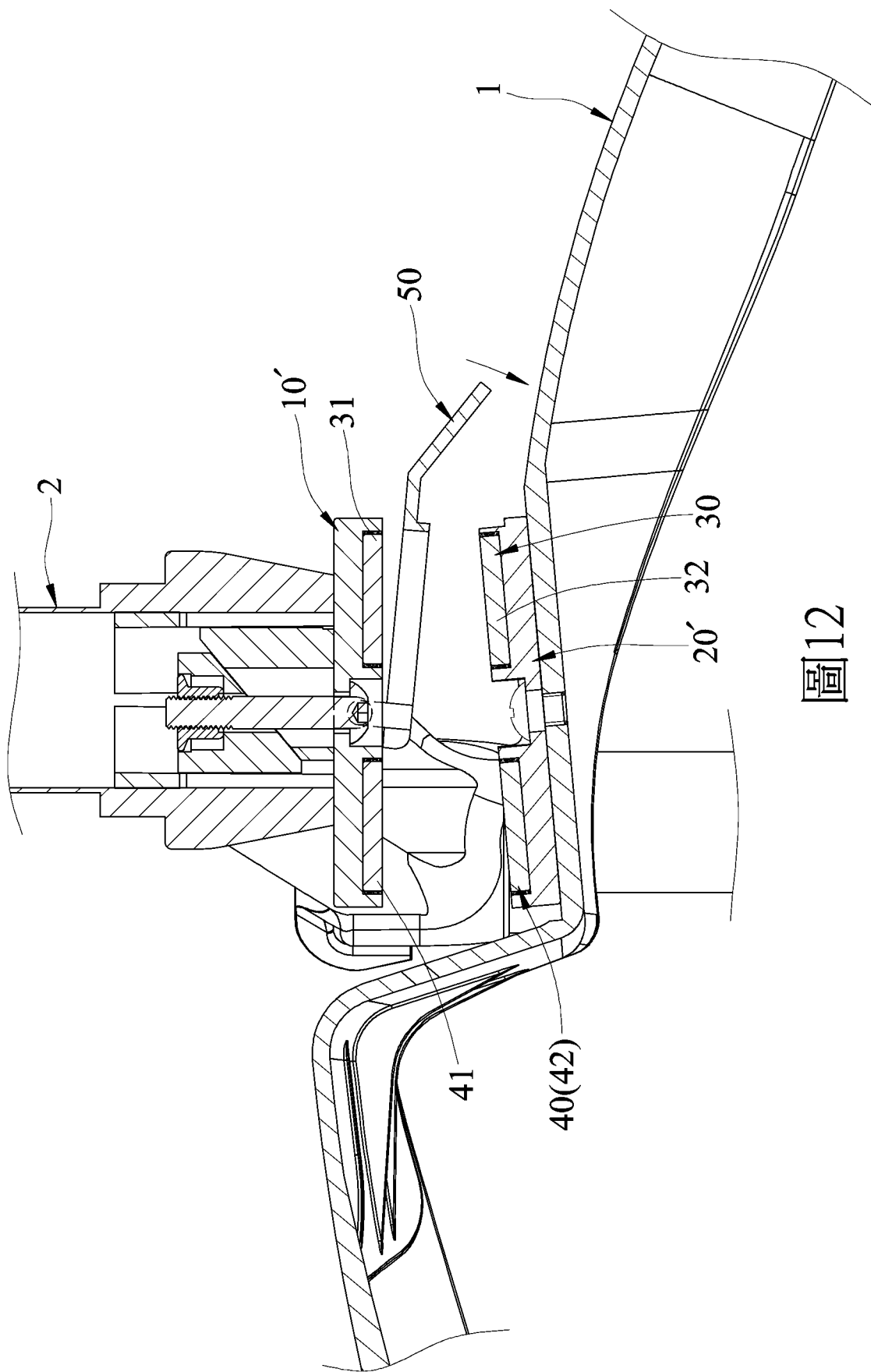


圖12

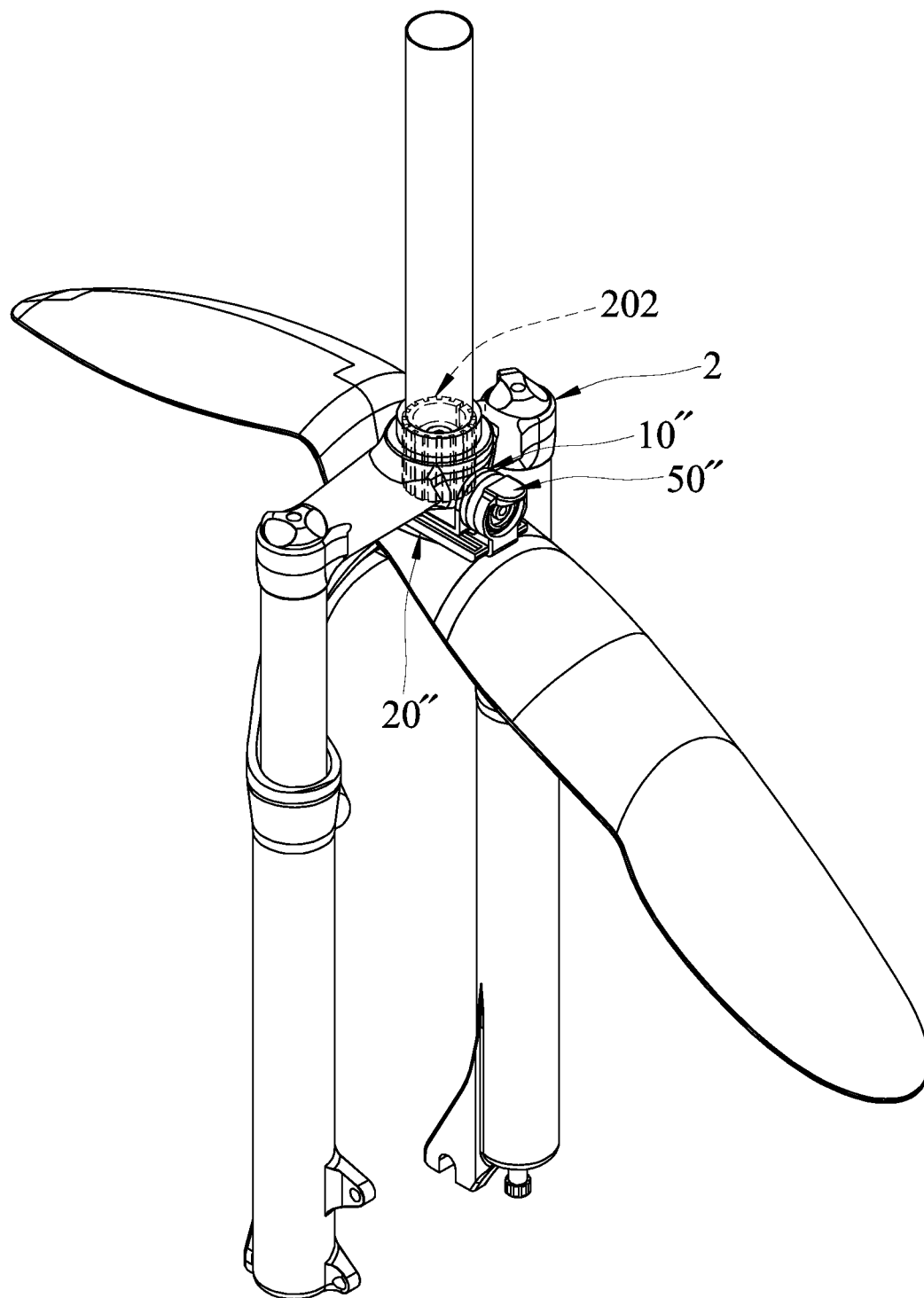


圖13

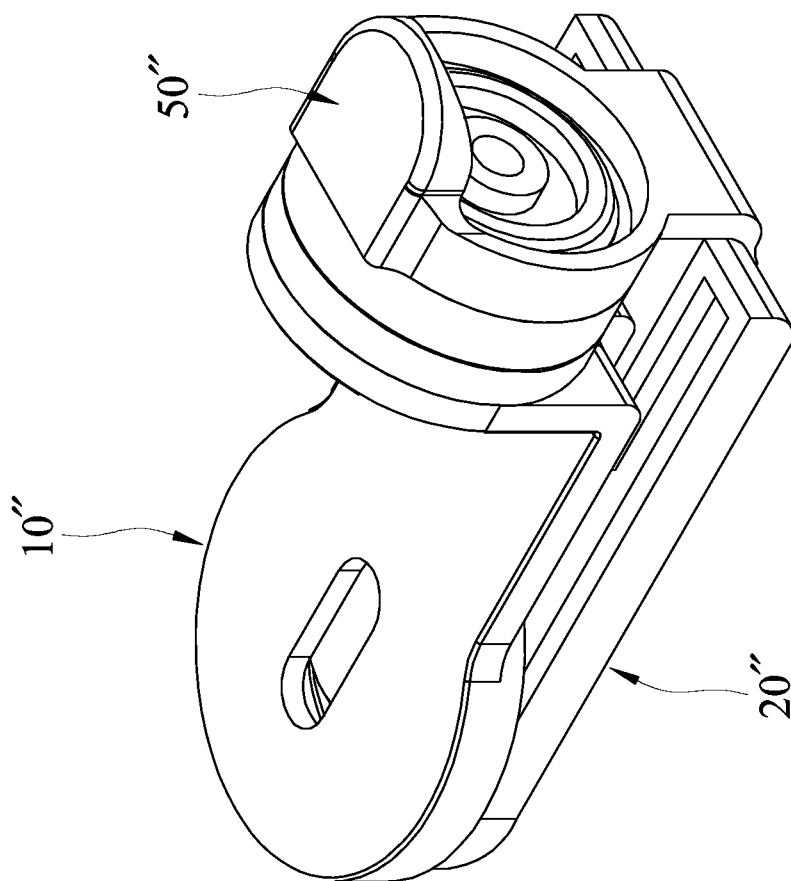


圖14

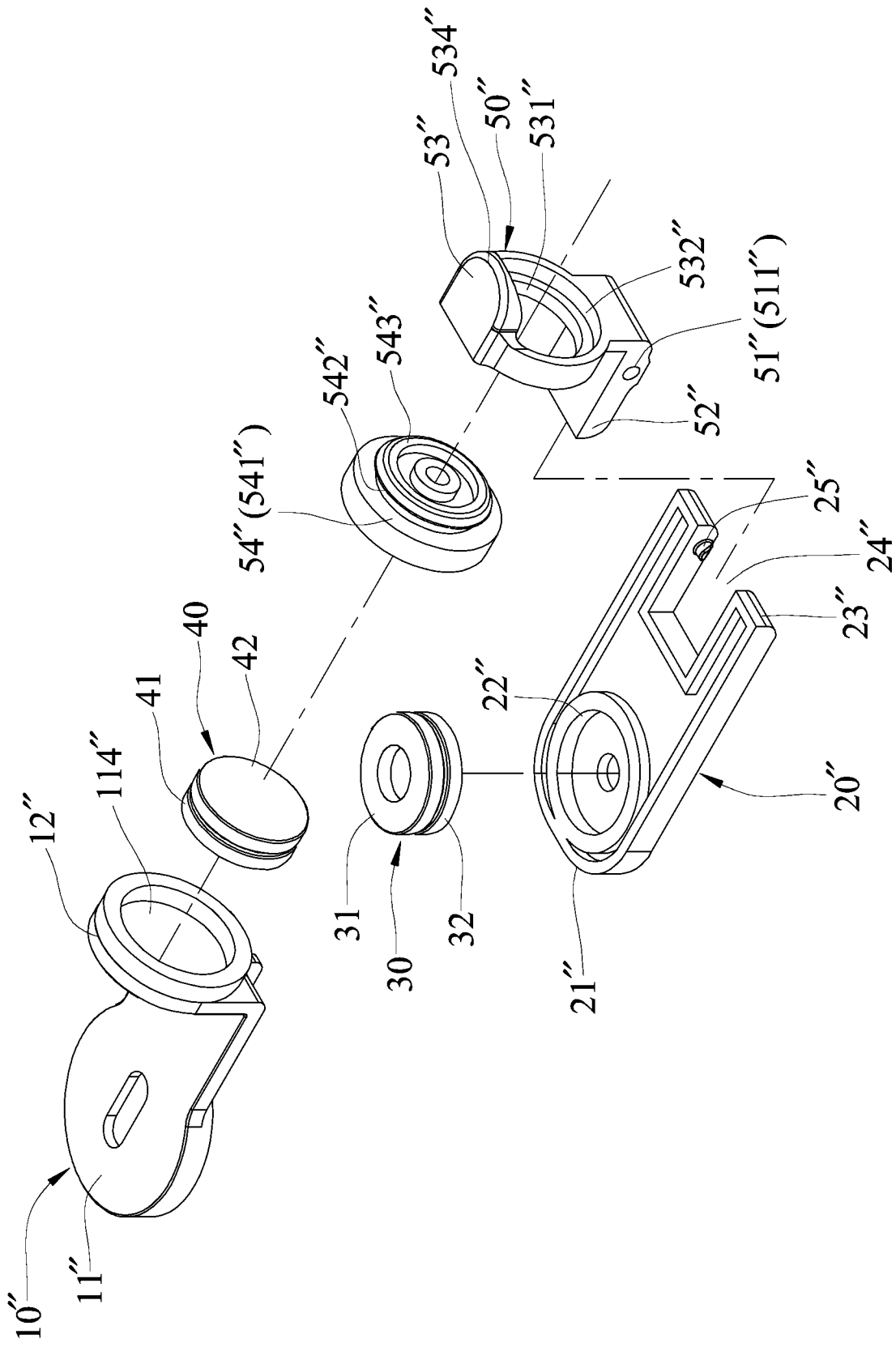


圖15

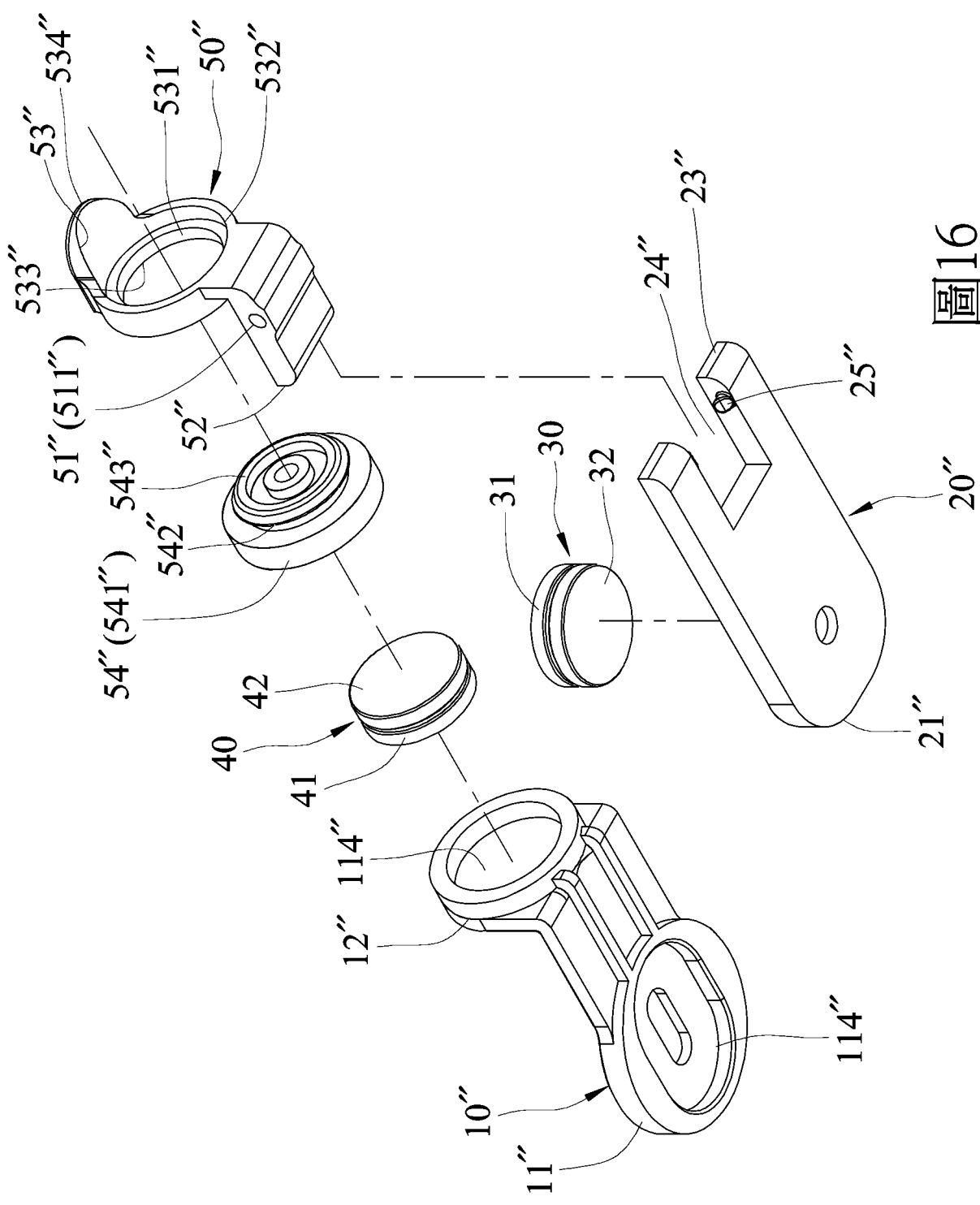


圖16

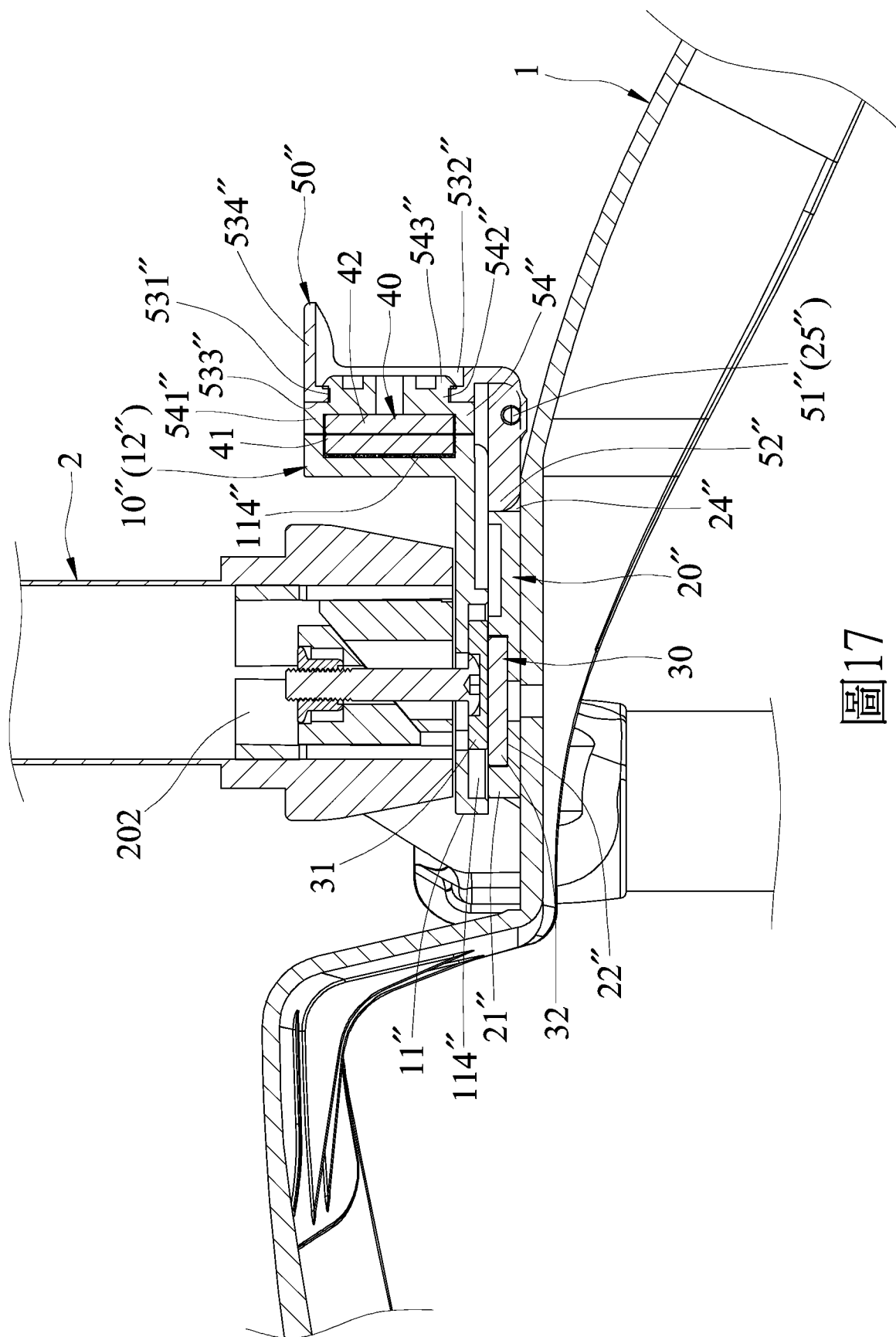


圖17

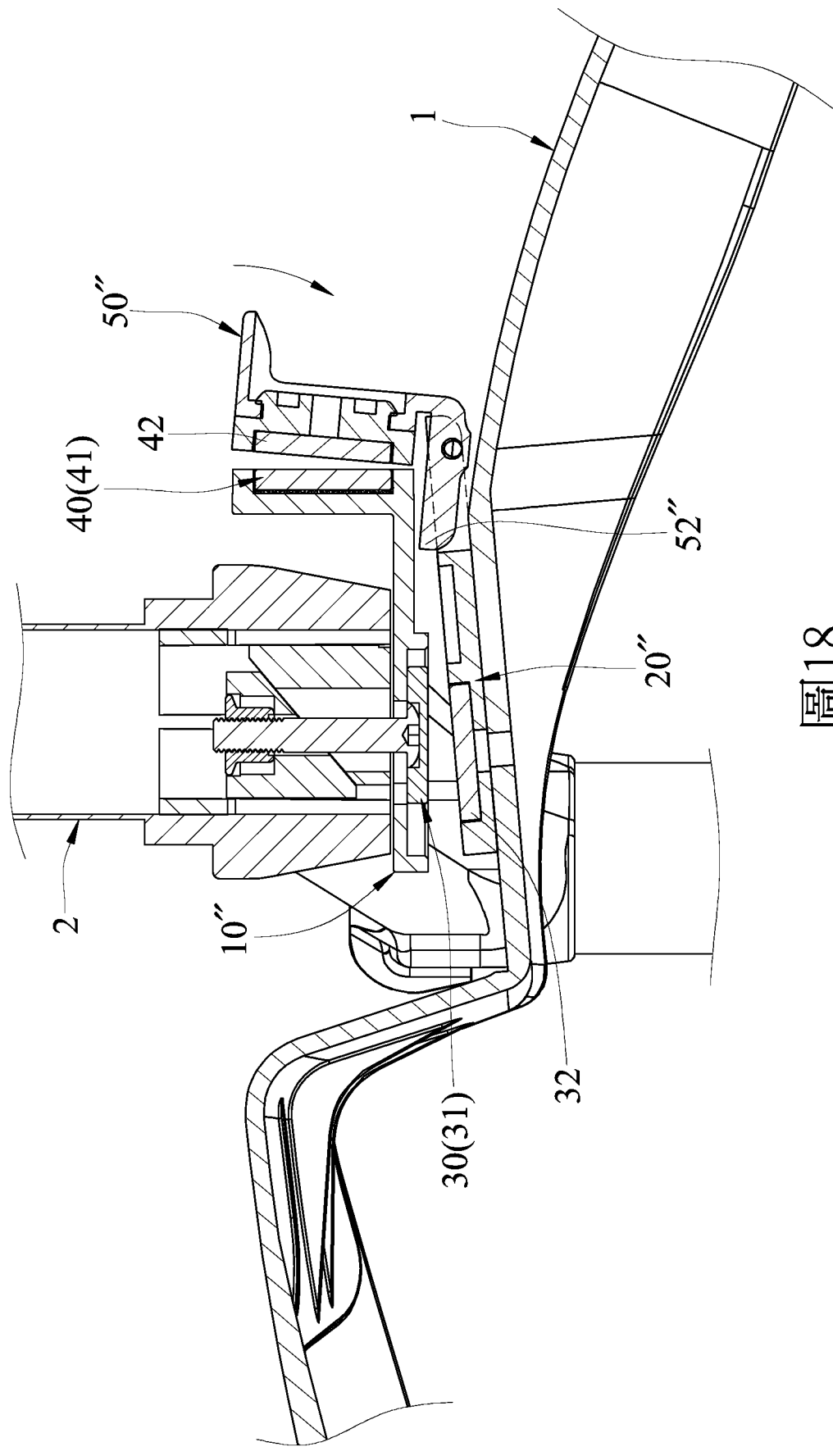


圖18

【發明說明書】

【中文發明名稱】 土除用的磁吸安裝裝置

【技術領域】

【0001】 本發明是有關於一種自行車配件，特別是指一種土除用的磁吸安裝裝置。

【先前技術】

【0002】 一般自行車的土除(mudguard)安裝於自行車的車架，用以遮擋車輪轉動時所帶起的灰塵泥水。

【0003】 現有一種可拆卸的前案專利文獻(US6331011B1專利案)，是在一前叉豎管底部透過一膨脹元件連接有一鎖定裝置，該鎖定裝置具有一對滑槽，而一土除具有一對可與該等滑槽插接連結的軌道及一可彈抵於該鎖定裝置底部的閉鎖件。

【0004】 雖然這種結構可使該土除達到可拆卸地安裝目的，但是上述前案土除自車架分離後，需要費時費力的對準及重新組裝，使用上並不方便。

【0005】 另一種可拆卸的前案專利文獻(EP1795441B1專利案)，是在一前叉豎管底部安裝一可旋動的門盤，該門盤底部設有多數鎖門件，而一土除具有一連接底座，該連接底座具有可供該等鎖門件穿設的鎖孔。操作該門盤轉動，且使該鎖門件相對於該等鎖

孔的一卡制部產生嵌扣或分離，即可使土除相對於前叉達到安裝或拆卸的目的。這種結構仍有重新安裝時的對準、操作麻煩的問題。

【0006】 此外，為了預防意外發生，土除遭遇過大外力時如能安全脫離(safety release)，也是當今土除設計的趨勢。

【發明內容】

【0007】 因此，本發明之目的，即在提供一種拆卸及重新安裝之操作均相當容易之土除用的磁吸安裝裝置。

【0008】 於是，本發明土除用的磁吸安裝裝置，用於將該土除安裝於一車架，該磁吸安裝裝置包含一第一座體、一第二座體、一第一磁吸組及一解除元件。該第一座體用於連接於該車架，該第二座體用於連接於該土除，該第一磁吸組包括一設置於該第一座體的第一元件及一相對該第一元件設置於該第二座體的第二元件，該第一元件與該第二元件能以磁吸力連接，該解除元件設置於該第一座體與該第二座體之間，能被操作在一安裝狀態及一釋放狀態之間轉換，當在該安裝狀態時，該第一座體與該第二座體互相靠近且該第一元件與該第二元件連接，當在該釋放狀態時，該第一座體與該第二座體互相遠離且該第一元件與該第二元件分離。

【0009】 本發明之功效在於：操作該解除元件可使該第二座體相對於該第一座體遠離，且利用該第一磁吸組的第一元件及該第二元件以磁吸力互相連接的作用，可使該第一座體與該第二座體拆卸

及安裝均相當容易，且適用於該土除與該車架之間的安全脫離及重新安裝。

【圖式簡單說明】

【0010】 本發明之其他的特徵及功效，將於參照圖式的實施方式中清楚地呈現，其中：

圖 1 是本發明土除用的磁吸安裝裝置一第一實施例的一安裝示意圖；

圖 2 是該第一實施例的一立體圖組合；

圖 3 是該第一實施例的一俯視立體分解圖；

圖 4 是該第一實施例的一仰視立體分解圖；

圖 5 是該第一實施例之一剖視示意圖，說明一第一座體與一第二座體互相靠近且一第一元件與一第二元件連接、一第三元件與一第四元件連接；

圖 6 是該第一實施例之一操作示意圖，說明操作一解除元件時，該第一座體與該第二座體互相遠離；

圖 7 是本發明土除用的磁吸安裝裝置一第二實施例的一安裝示意圖；

圖 8 是該第二實施例的一立體圖組合；

圖 9 是該第二實施例的一俯視立體分解圖；

圖 10 是該第二實施例的一仰視立體分解圖；

圖 11 是該第二實施例之一剖視示意圖，說明一第一座體與一第二座體互相靠近且一第一元件與一第二元件連接、一第三元件與一第四元件連接；

圖 12 是該第二實施例之一操作示意圖，說明操作一解除元件時，該第一座體與該第二座體互相遠離；

圖 13 是本發明土除用的磁吸安裝裝置一第三實施例的一安裝示意圖；

圖 14 是該第三實施例的一立體圖組合；

圖 15 是該第三實施例的一俯視立體分解圖；

圖 16 是該第三實施例的一仰視立體分解圖；

圖 17 是該第三實施例之一剖視示意圖，說明一第一座體與一第二座體互相靠近且一第一元件與一第二元件連接、一第三元件與一第四元件連接； 及

圖 18 是該第三實施例之一操作示意圖，說明操作一解除元件時，該第一座體與該第二座體互相遠離。

【實施方式】

【0011】 在本發明被詳細描述之前，應當注意在以下的說明內容中，類似的元件是以相同的編號來表示。

【0012】 參閱圖1至圖4，本發明土除1用的磁吸安裝裝置之各個實施例，用於將該土除1安裝於一車架，本實施例的車架是指一前

叉2，第一實施例適用於一種無鎖孔也無開口的前叉2(例如碳纖維材質製成的前叉)，該磁吸安裝裝置可定位於該前叉2的一肩蓋201。

【0013】 該磁吸安裝裝置包含一第一座體10、一第二座體20、一第一磁吸組30、一第二磁吸組40及一解除元件50。

【0014】 該第一座體10以夾持式的方式固定於該前叉2，並包括一第一夾座11及一可滑動地嵌套於該第一夾座11的第二夾座12，該第一夾座11具有一第一基板111、一與該第一基板111相交呈L形的第一夾板112、一固覆於該第一夾板112內側的第一黏膠層113、二凹設於該第一基板111底面的上凹孔114、一對設置於該第一基板111且分設於該等上凹孔114兩側的導軌115、一對設置於該第一基板111且位於該等上凹孔114之間的樞孔116，該第一基板111具有一相反於該等上凹孔114的第一端面117及多數設於該第一端面117的第一止滑凸條118。

【0015】 該第二夾座12具有一相對於該第一基板111的第二基板121、一與該第二基板121相交呈L形的第二夾板122、一固覆於該第二夾板122內側的第二黏膠層123、一對設置於該第二基板121底部且可滑動地嵌套於該等導軌115的導槽125。該第二基板121具有一相對於該第一端面117的第二端面127及多數設於該第二端面127的第二止滑凸條128，該等第一止滑凸條118與該等第二止滑

凸條128可互相卡制，且使該第二夾座12與該第一夾座11相對位移後可產生定位。

【0016】 該第二座體20可以螺絲鎖接於該土除1，該第二座體20包括一頂面21、二由該頂面21凹設的下凹孔22及一由該頂面21凹設且圍繞於其中一下凹孔22外側的容置槽23。

【0017】 該第一磁吸組30包括一設置於該第一座體10的第一元件31及一相對該第一元件31設置於該第二座體20的第二元件32，該第一元件31與該第二元件32能以磁吸力連接。本實施例的第一元件31與該第二元件32均採用磁鐵。

【0018】 該第二磁吸組40包括一設置於該第一座體10的第三元件41及一相對該第三元件41設置於該第二座體20的第四元件42，該第三元件41與該第四元件42能以磁吸力連接。本實施例的第三元件41與該第四元件42均採用磁鐵。且該第一元件31與該第三元件41分別安裝於該等上凹孔114，該第二元件32與該第四元件42分別安裝於該等下凹孔22。

【0019】 該解除元件50設置於該第一座體10與該第二座體20之間，能被操作在一安裝狀態(見圖5)及一釋放狀態(見圖6)之間轉換。本實施例中，該解除元件50可旋動地樞設於該第一座體10的第一夾座11，並具有一對分別樞設於該等樞孔116中的樞桿51、一連接於該等樞桿51之間且呈U形的跨桿52及一連接於該跨桿52的

扳動片53。該等樞桿51的末端各具有一導斜面511，利用該導斜面511可使該等樞桿51輕易地套入於該等樞孔116中，該跨桿52可容置於該容置槽23中，該扳動片53凸設於該第一座體10與該第二座體20外側。

【0020】 再如圖2與圖5所示，當本發明土除用的磁吸安裝裝置整體組裝完成，且連接於該土除1與該前叉2之間時，該第一座體10透過該第一、二黏膠層113、123黏固於該前叉2的肩蓋201兩側，而利用該第一磁吸組30的第一元件31與該第二元件32與該第二磁吸組40的第三元件41與該第四元件42互相吸引，可使得該第一座體10與該第二座體20互相靠近，該跨桿52介於該第一夾座11與該第二座體20之間，該解除元件50位於該安裝狀態，該前叉2與該土除1達到連接目的。

【0021】 再如圖6所示，當要將該土除1自該前叉2脫離時，操作者只需扳動該解除元件50的扳動片53，當在該釋放狀態時，利用該解除元件50的樞桿51相對於該等樞孔116產生樞轉，該跨桿52的活動端可掣動該第二座體20自該第一座體10產生遠離，且該第二、四元件32、42分別相對於該第一、三元件31、41分離。

【0022】 且當該第一座體10與該第二座體20互相遠離後，該第一、三元件31、41與該第二、四元件32、42的磁吸力減弱，操作者即可輕易地將該土除1、該第二座體20、該第二、四元件32、42、

該解除元件50等整體結構與該前叉2與該第一座體10、該第一、三元件31、41所構成的整體結構產生分離，且可達到脫離之目的。

【0023】 當該土除1欲再安裝至該前叉2時，操作者只須將該第二座體20接近該第一座體10，利用該第二元件32與該第一元件31、該第四元件42與該第三元件41產生吸引定位，即可重新組裝完成如圖1及圖5所示的狀態，且使該解除元件50回復成安裝狀態，重新組裝的操作相當省時省力，操作相當方便。

【0024】 因此，本發明土除的磁吸安裝裝置的第一實施例，利用該第一磁吸組30與該第二磁吸組40以磁吸力互相連接的作用，可使該土除1與該前叉2達到連接目的，當利用操作該解除元件50即可使該第一座體10與該第二座體20互相遠離，可達到脫離之目的。該土除1與該前叉2的重新安裝也相當容易，可以解決現有的技術問題。

【0025】 而且，該第一磁吸組30與該第二磁吸組40設計適當的磁力強度後，本發明土除用的磁吸安裝裝置也具有安全脫離的功能，即不必扳動該解除元件50，當該土除1遭遇一拔除外力(如衣褲衣物捲入輪胎與該土除1之間)大於該第一磁吸組30、該第二磁吸組40之間的磁吸力時，可安全脫離。

【0026】 另外，利用該第一磁吸組30與該第二磁吸組40的雙重磁吸定位作用，可以避免該土除1相對於該前叉產生旋動，也可以

防止垂直於側向外力對該第一磁吸組30與該第二磁吸組40的結合
力產生破壞，可以確保該第一磁吸組30與該第二磁吸組40的吸引
定位性。

【0027】 再如圖7至圖10所示，本發明土除用的磁吸安裝裝置之
一第二實施例，適用於一種底部安裝有一膨脹元件202的有底孔型
前叉2。該磁吸安裝裝置包含一利用螺絲連接於該膨脹元件202的
第一座體10'、一第二座體20'、一第一磁吸組30、一第二磁吸組
40及一解除元件50。該第一磁吸組30與第一實施相同，包括一第
一、二元件31、32，該第二磁吸組40包括一第三、四元件41、42。
該膨脹元件202的構造為現有技術，可參考先前技術所引用的前案
專利文獻。

【0028】 該第一座體10'包括二分別供該第一磁吸組30的第一
元件31與該第二磁吸組40的第三元件41安裝的上凹孔114'及一對
位於該等上凹孔114'之間的樞孔116'。

【0029】 該第二座體20'可以螺絲鎖接於該土除1，該第二座體
20'的形狀、結構與第一實施例相同，也包括一頂面21'、二分別供
該第二元件32與該第四元件42安裝的下凹孔22'及一由該頂面21'
凹設且圍繞於其中一下凹孔22'外側的容置槽23'。

【0030】 該解除元件50的形狀、結構與第一實施例相同，並具有一對分別樞設於該等樞孔116'中的樞桿51、一跨桿52及一連接扳動片53。

【0031】 如圖11所示，在安裝狀態時，該跨桿52介於該第一座體10'與該第二座體20'之間。如圖12所示，當扳動該解除元件50呈一釋放狀態時，該解除元件50可掣動該第二座體20'自該第一座體10'遠離，且該第二、四元件32、42分別相對於該第一、三元件31、41分離。且可使該土除1相對於該前叉2脫離的。因此，第二實施例可達成與第一實施例相同的目的及功效。

【0032】 再如圖13至圖16所示，本發明土除用的磁吸安裝裝置之一第三實施例，也適用於一種底部安裝有一膨脹元件202的前叉2。該磁吸安裝裝置包含一利用螺絲連接於該膨脹元件202的第一座體10''、一第二座體20''、一第一磁吸組30、一第二磁吸組40及一解除元件50''。該第一磁吸組30與第一、二實施相同，包括一第一、二元件31、32，該第二磁吸組40包括一第三、四元件41、42。

【0033】 該第一座體10''包括一水平板部11''、一與該水平板部11''垂直相交呈L形的豎直板部12''及二分別設置於該水平板部11''與該豎直板部12''的上凹孔114''，該等上凹孔114''分別供該第一磁吸組30的第一元件31與該第二磁吸組40的第三元件41安裝。

【0034】 該第二座體20”可以螺絲鎖接於該土除1，並具有一第一端21”、一相反於該第一端21”的第二端23”、一設於該第一端21”且供該第一磁吸組30的第二元件32安裝的下凹孔22”、一設於該第二端23”的缺口24”及一對凸設於該缺口24”中的樞桿25”。

【0035】 該解除元件50”具有一對分別樞設於該第二座體20”的樞轉部51”、一設於該等樞轉部51”一側且對應於該水平板部11”的翹動部52”、一設於該等樞轉部51”另一側且與該翹動部52”垂直相交呈L形的扳動部53”及一可沿徑向調整地嵌套於該扳動部53”的安裝座54”。該樞轉部51”具有一對供該等樞桿25”嵌套的樞孔511”，該扳動部53”具有一貫孔531”、一連通於該貫孔531”一側且相較於該貫孔531”呈擴大狀的套孔532”、一連通於該貫孔531”另一側且相較於該貫孔531”呈擴大狀的側凹孔533”及一扳動片534”。該安裝座54”具有一供該第二磁吸組40的第四元件42安裝的安裝盤541”、一連接於該安裝盤541”且可沿徑向調整地嵌套於該貫孔531”中的頸部542”及一連接於該頸部542”一側且相較於該頸部542”呈擴大狀的擴大部543”，該安裝盤541”可沿徑向調整地嵌套於該側凹孔533”中，該擴大部543”可沿徑向調整地嵌套於該套孔532”中。也就是說，該安裝座54”相對該扳動部53”呈現可浮動的狀態。

【0036】 如圖17所示，該解除元件50”在安裝狀態時，該翹動部52”收納於該缺口24”。如圖18所示，當扳動該解除元件50”呈一釋放狀態時，該翹動部52”自該第二座體20”翹出，並擊動該第二座體20”自該第一座體10”遠離，且該第二、四元件32、42分別相對於該第一、三元件31、41分離。且可使該土除1相對於該前叉2脫離的。因此，第三實施例也可達成與第一實施例相同的目的及功效。

【0037】 且利用該安裝座54”可沿徑向相對該扳動部53”產生調整的作用，可以使該第四元件42與該第三元件41自動對準，可以避免因為製造及組裝之誤差而影響磁吸力。

【0038】 惟以上所述者，僅為本發明之實施例而已，當不能以此限定本發明實施之範圍，凡是依本發明申請專利範圍及專利說明書內容所作之簡單的等效變化與修飾，皆仍屬本發明專利涵蓋之範圍內。

【符號說明】

【0039】

1 …… 土除	53 …… 扳動片
2 …… 前叉	202 …… 膨脹元件
201 …… 肩蓋	10’ …… 第一座體
10 …… 第一座體	114’ …… 上凹孔
11 …… 第一夾座	116’ …… 樞孔
111 …… 第一基板	20’ …… 第二座體

112…… 第一夾板	21' …… 頂面
113…… 第一黏膠層	22' …… 下凹孔
114…… 上凹孔	23' …… 容置槽
115…… 導軌	10'' …… 第一座體
116…… 樞孔	11'' …… 水平板部
117…… 第一端面	12'' …… 豎直板部
118…… 第一止滑凸條	114'' …… 上凹孔
12 …… 第二夾座	20'' …… 第二座體
121 …… 第二基板	21'' …… 第一端
122 …… 第二夾板	22'' …… 下凹孔
123 …… 第二黏膠層	23'' …… 第二端
125 …… 導槽	24'' …… 缺口
127 …… 第二端面	25'' …… 樞桿
128 …… 第二止滑凸條	50'' …… 解除元件
20 …… 第二座體	51'' …… 樞轉部
21 …… 頂面	511'' …… 樞孔
22 …… 下凹孔	52'' …… 翹動部
23 …… 容置槽	53'' …… 扳動部
30 …… 第一磁吸組	531'' …… 貫孔
31 …… 第一元件	532'' …… 套孔
32 …… 第二元件	533'' …… 側凹孔
40 …… 第二磁吸組	534'' …… 扳動片
41 …… 第三元件	54'' …… 安裝座
42 …… 第四元件	541'' …… 安裝盤

50……解除元件

542” …頸部

51……樞桿

543” …擴大部

52……跨桿

修正日期：106年7月21日

申請案號：105142624

【發明摘要】

申請日：105/12/22

【中文發明名稱】 土除用的磁吸安裝裝置

IPC 分類：B62J 15/02 (2006.01)

【中文】

一種土除用的磁吸安裝裝置，包含一連接於一車架的第一座體、一連接於一土除的第二座體、一第一磁吸組及一解除元件，該第一磁吸組包括一設置於該第一座體的第一元件及一設置於該第二座體且可與該第一元件以磁吸力連接的第二元件，該解除元件設置於該第一座體與該第二座體之間，該解除元件在一安裝狀態時，該第一座體與該第二座體互相靠近且該第一元件與該第二元件連接，該解除元件在一釋放狀態時，該第一座體與該第二座體互相遠離且該第一元件與該第二元件分離。

【指定代表圖】：圖（5）。

【代表圖之符號簡單說明】

1 …… 土除	127 …… 第二端面
2 …… 前叉	128 …… 第二止滑凸條
201 …… 肩蓋	20 …… 第二座體
10 …… 第一座體	21 …… 頂面
11 …… 第一夾座	22 …… 下凹孔
111 …… 第一基板	23 …… 容置槽
112 …… 第一夾板	30 …… 第一磁吸組
113 …… 第一黏膠層	31 …… 第一元件
114 …… 上凹孔	32 …… 第二元件
116 …… 樞孔	40 …… 第二磁吸組
117 …… 第一端面	41 …… 第三元件

【發明申請專利範圍】

【第1項】一種土除用的磁吸安裝裝置，用於將該土除安裝於一車架，該磁吸安裝裝置包含：

一第一座體，用於連接於該車架；

一第二座體，用於連接於該土除；

一第一磁吸組，包括一設置於該第一座體的第一元件及一相對該第一元件設置於該第二座體的第二元件，該第一元件與該第二元件能以磁吸力連接；及

一解除元件，設置於該第一座體與該第二座體之間，能被操作在一安裝狀態及一釋放狀態之間轉換，當在該安裝狀態時，該第一座體與該第二座體互相靠近且該第一元件與該第二元件連接，當在該釋放狀態時，該第一座體與該第二座體互相遠離且該第一元件與該第二元件分離。

【第2項】如請求項1所述的土除用的磁吸安裝裝置，其中，該解除元件可旋動地樞設於該第一座體與該第二座體其中之一，當在該安裝狀態時，該解除元件位於該第一座體與該第二座體之間，當在該釋放狀態時，該解除元件掣動該第二座體自該第一座體遠離。

【第3項】如請求項2所述的土除用的磁吸安裝裝置，還包含一第二磁吸組，該第二磁吸組包括一設置於該第一座體的第三元件及一相對該第三元件設置於該第二座體的第四元件，該第三元件與該第四元件能以磁吸力連接。

【第4項】如請求項3所述的土除用的磁吸安裝裝置，其中，該第一座體包括一第一夾座及一可滑動地嵌套於該第一夾座的

第二夾座，該第一夾座具有一第一基板、一與該第一基板相交呈L形的第一夾板、設置於該第一基板且分別供該第一磁吸組的第一元件與該第二磁吸組的第三元件安裝的二上凹孔、一對設置於該第一基板且分設於該等上凹孔兩側的導軌及一對設置於該第一基板且位於該等上凹孔之間的樞孔，該第二夾座具有一相對於該第一基板的第二基板、一與該第二基板相交呈L形的第二夾板、一對設置於該第二基板且可滑動地嵌套於該等導軌的導槽，該第二座體包括分別供該第一磁吸組的第二元件與該第二磁吸組的第四元件安裝的二下凹孔，該解除元件具有一對分別樞設於該等樞孔中的樞桿、一連接於該等樞桿之間且呈U形的跨桿及一連接於該跨桿的扳動片，在安裝狀態時，該第一夾座與該第二座體互相靠近，該跨桿介於該第一夾座與該第二座體之間。

【第5項】 如請求項4所述的土除用的磁吸安裝裝置，其中，該第一座體的第一夾座的第一基板具有一相反於該等凹孔的第一端面及多數設於該第一端面的第一止滑凸條，該第二夾座的第二基板具有一相對於該第一端面的第二端面及多數設於該第二端面的第二止滑凸條，該等第一止滑凸條與該等第二止滑凸條可互相卡制，且使該第二夾座與該第一夾座相對位移後可產生定位。

【第6項】 如請求項3所述的土除用的磁吸安裝裝置，其中，該第一座體包括二分別供該第一磁吸組的第一元件與該第二磁吸組的第三元件安裝的上凹孔及一對位於該等上凹孔之

間的樞孔，該第二座體包括二分別供該第一磁吸組的第二元件與該第二磁吸組的第四元件安裝的下凹孔，該解除元件具有一對分別樞設於該等樞孔中的樞桿、一連接於該等樞桿之間且呈U形的跨桿及一連接於該跨桿的扳動片，該扳動片凸出於該第二座體外部，在安裝狀態時，該跨桿介於該第一座體與該第二座體之間，在該釋放狀態時，該解除元件掣動該第二座體自該第一座體遠離。

【第7項】 如請求項3所述的土除用的磁吸安裝裝置，其中，該第一座體包括一水平板部及一與該水平板部相交呈L形的豎直板部，該第一磁吸組的第一元件安裝於該水平板部，該第二磁吸組的第三元件安裝於該豎直板部，該第一磁吸組的第二元件安裝於該第二座體，該解除元件具有一對分別樞設於該第二座體的樞轉部、一設於該等樞轉部一側且對應於該水平板部的翹動部及一設於該等樞轉部一側且與該翹動部相交設置的扳動部，該第二磁吸組的第四元件安裝於該扳動部，在安裝狀態時，該第一座體與該第二座體互相靠近，該翹動部隱藏於該第二座體內部，在該釋放狀態時，該解除元件的翹動部自該第二座體翹出並掣動該第二座體自該第一座體遠離。

【第8項】 如請求項7所述的土除用的磁吸安裝裝置，其中，該第二座體還具有一第一端、一相反於該第一端的第二端、一設於該第一端且供該第一磁吸組的第二元件安裝的下凹孔、一設於該第二端的缺口及一對凸設於該缺口中的樞桿，該解除元件的樞轉部具有一對供該等樞桿嵌套的樞

孔，該翹動部與該扳動部相交呈L形，在安裝狀態時，該翹動部收納於該缺口中。

【第9項】 如請求項7或請求項8所述的土除用的磁吸安裝裝置，其中，該解除元件的扳動部具有一貫孔、一連通於該貫孔一側且相較於該貫孔呈擴大狀的套孔及一扳動片，該解除元件還具有一可沿徑向調整地嵌套於該扳動部的安裝座，該安裝座具有一供該第二磁吸組的第四元件安裝的安裝盤、一連接於該安裝盤且可沿徑向調整地嵌套於該貫孔中的頸部及一連接於該頸部一側且相較於該頸部呈擴大狀的擴大部，該擴大部可沿徑向調整地嵌套於該套孔中。

修正日期：106年7月21日

申請案號：105142624

【發明摘要】

申請日：105/12/22

【中文發明名稱】 土除用的磁吸安裝裝置

IPC 分類：B62J 15/02 (2006.01)

【中文】

一種土除用的磁吸安裝裝置，包含一連接於一車架的第一座體、一連接於一土除的第二座體、一第一磁吸組及一解除元件，該第一磁吸組包括一設置於該第一座體的第一元件及一設置於該第二座體且可與該第一元件以磁吸力連接的第二元件，該解除元件設置於該第一座體與該第二座體之間，該解除元件在一安裝狀態時，該第一座體與該第二座體互相靠近且該第一元件與該第二元件連接，該解除元件在一釋放狀態時，該第一座體與該第二座體互相遠離且該第一元件與該第二元件分離。

【指定代表圖】：圖（5）。

【代表圖之符號簡單說明】

1 …… 土除	127 …… 第二端面
2 …… 前叉	128 …… 第二止滑凸條
201 …… 肩蓋	20 …… 第二座體
10 …… 第一座體	21 …… 頂面
11 …… 第一夾座	22 …… 下凹孔
111 …… 第一基板	23 …… 容置槽
112 …… 第一夾板	30 …… 第一磁吸組
113 …… 第一黏膠層	31 …… 第一元件
114 …… 上凹孔	32 …… 第二元件
116 …… 樞孔	40 …… 第二磁吸組
117 …… 第一端面	41 …… 第三元件

118…… 第一止滑凸條

12…… 第二夾座

121 …… 第二基板

122 …… 第二夾板

123 …… 第二黏膠層

42 …… 第四元件

50 …… 解除元件

51 …… 樞桿

52 …… 跨桿

53 …… 扳動片