



(12) 发明专利

(10) 授权公告号 CN 103140158 B

(45) 授权公告日 2014. 07. 02

(21) 申请号 201280003090. 9

G02B 23/24(2006. 01)

(22) 申请日 2012. 04. 18

(56) 对比文件

(30) 优先权数据

2011-101296 2011. 04. 28 JP

JP 特开 2005-160790 A, 2005. 06. 23, 说明书第 0003-0088 段、附图 1-17.

(85) PCT国际申请进入国家阶段日

2013. 03. 26

JP 特开 2005-160791 A, 2005. 06. 23, 说明书第 0003-0089 段、附图 1-17.

(86) PCT国际申请的申请数据

PCT/JP2012/060443 2012. 04. 18

审查员 黄曦

(87) PCT国际申请的公布数据

W02012/147581 JA 2012. 11. 01

(73) 专利权人 奥林巴斯医疗株式会社

地址 日本东京都

(72) 发明人 金子浩之

(74) 专利代理机构 北京林达刘知识产权代理事

务所(普通合伙) 11277

代理人 刘新宇 张会华

(51) Int. Cl.

A61B 1/00(2006. 01)

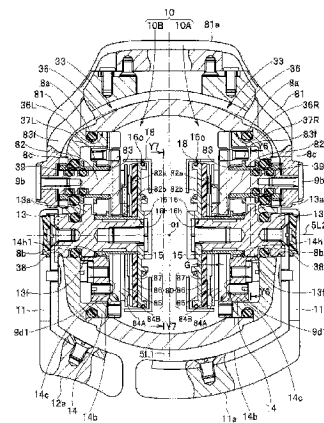
权利要求书2页 说明书15页 附图22页

(54) 发明名称

内窥镜

(57) 摘要

一种内窥镜,其用于获得可靠地维持为了进行弯曲而需要较大的弯曲力量的弯曲部的弯曲状态的制动力,其中,该内窥镜包括:调整构件,其配置于支承盘的外侧表面,在第1轴承构件的轴向上滑动自如,且该调整构件能够调整用于配置转动按压构件、滑动按压构件及摩擦构件的间隙;以及多个定位构件,其通过螺合而配置于支承盘,通过改变该定位构件与调整构件之间的抵接状态而使该调整构件离开支承盘,从而调整摩擦构件相对于圆筒构件的制动力。



1. 一种内窥镜,其包括具有弯曲自如的弯曲部的插入部和连设于该插入部的基端侧的操作部,该内窥镜在上述操作部具备弯曲操作装置,在使上述弯曲部进行弯曲动作时操作该弯曲操作装置,其特征在于,

上述弯曲操作装置包括弯曲操作机构部和弯曲部制动机构部,

上述弯曲操作机构部具备:

弯曲杆,其以能够转动的方式配置于上述操作部的操作部主体,在要使上述弯曲部进行弯曲动作时转动该弯曲杆;

第1轴承构件,其支承弯曲操作作用轴体并使该弯曲操作作用轴体转动自如,该弯曲操作作用轴体在一端一体地固定有上述弯曲杆并传递该弯曲杆的转动动力,该第1轴承构件固定于与上述操作部主体成一体的支承盘;以及

圆筒构件,其一体地固定设置于上述弯曲操作作用轴体的另一端,并与上述弯曲杆的转动操作一起转动,用于牵引、松开配置于外周槽的操作线;

上述弯曲部制动机构部包括:

弯曲状态维持杆,其以转动自如的方式配置于上述操作部的操作部主体,在维持弯曲了的上述弯曲部的弯曲状态时操作该弯曲状态维持杆;

制动用轴体,上述弯曲状态维持杆一体地固定于该制动用轴体的一端,且该制动用轴体传递该弯曲状态维持杆的转动动力;

第2轴承构件,其固定于以转动自如的方式枢轴支承上述制动用轴体的上述支承盘;

转动按压构件,其以转动自如的方式配置于上述第1轴承构件,伴随着上述制动用轴体的转动动作而绕上述第2轴承构件的轴线转动,在该转动按压构件的外侧表面的周边部具有多个倾斜突起部;

滑动按压构件,其配置为在上述第1轴承构件的轴向上滑动自如,在内侧表面的周边部具有与上述转动按压构件的倾斜突起部相对的多个倾斜突起部;

摩擦构件,其在上述第1轴承构件的轴向上滑动自如,该摩擦构件配置于上述滑动按压构件与上述圆筒构件之间,并能够抵接于上述圆筒构件;

调整构件,其配置于上述支承盘的外侧表面,并在上述第1轴承构件的轴向上滑动自如,该调整构件能够调整用于配置上述转动按压构件、上述滑动按压构件及上述摩擦构件的间隙;以及

多个定位构件,其通过螺合而配置于上述支承盘,通过改变该多个定位构件与上述调整构件之间的抵接状态而使该调整构件离开上述支承盘,调整上述摩擦构件相对于上述圆筒构件的制动力,

上述调整构件(84)是至少具有构成第1层的第1制动板(84A)与构成第2层的第2制动板(84B)的多层构造。

2. 根据权利要求1所述的内窥镜,其特征在于,

上述转动按压构件伴随着上述弯曲状态维持杆的转动而进行转动,该转动按压构件的倾斜突起部与上述滑动按压构件的倾斜突起部重叠,由此,使该滑动按压构件向上述第1轴承构件的外侧移动,并且使该摩擦构件伴随着该滑动按压构件的移动向该第1轴承构件的外侧移动,使该摩擦构件与上述圆筒构件之间的摩擦力增大,对该圆筒构件施加制动力。

3. 根据权利要求1所述的内窥镜,其特征在于,

上述转动按压构件的倾斜突起部在最顶点位置具有平坦部。

4. 根据权利要求 1 所述的内窥镜,其特征在于,

上述滑动按压构件的倾斜突起部在最顶点位置具有平坦部。

5. 根据权利要求 1 所述的内窥镜,其特征在于,

上述定位构件的配置位置与上述滑动按压构件的倾斜突起部的顶点位置相对应。

6. 根据权利要求 1 所述的内窥镜,其特征在于,

在使上述转动按压构件的倾斜突起部的平坦部配置于上述滑动按压构件的倾斜突起部的平坦部之上的状态下,使上述定位构件移动而抵接于上述调整构件,从而调整制动力。

7. 根据权利要求 1 所述的内窥镜,其特征在于,

上述调整构件包括构成第 1 层的金属构件和构成第 2 层的树脂层。

8. 根据权利要求 7 所述的内窥镜,其特征在于,

上述第 2 层配置于上述第 1 层与上述转动按压构件之间。

内窥镜

技术领域

[0001] 本发明涉及一种在使弯曲部弯曲的弯曲操作机构部中具有维持弯曲后的弯曲部的弯曲状态的弯曲部制动机构部的内窥镜。

背景技术

[0002] 一直以来,使用向体内插入细长的插入部而能够进行观察、各种处理的内窥镜。在内窥镜中,鉴于使内置于插入部的顶端部的观察光学系统朝向目标方向来进行观察的目的或能够容易地向被检部位插入的目的,在插入部具备弯曲部。

[0003] 弯曲部例如具备弯曲部群,该弯曲部群构成为通过以转动自如的方式连设多个弯曲块而在上下两个方向或上下左右四个方向上弯曲。在弯曲部群的最顶端弯曲块固定有与各个弯曲方向相对应的弯曲线顶端。

[0004] 根据该结构,例如,手术操作者经由弯曲操作装置牵引所期望的弯曲线,从而能够使弯曲部向所期望的方向弯曲。另外,在内窥镜的插入部的基端侧配置兼作把持部的操作部。而且,在该操作部设有弯曲操作装置。

[0005] 例如,在日本国特开 2005 - 160791 号公报(以下,记载为专利文献)中公开了一种在构成操作部的操作部主体的左右两侧表面分别枢轴支承有上下用弯曲操作杆和左右用弯曲操作杆的内窥镜。在该内窥镜中,各个操作杆的搭指部在操作部的上表面侧区域中延伸,各个搭指部在操作部主体的上方以左右排列的方式配置。

[0006] 另外,在该内窥镜中,作为用于维持弯曲部的弯曲状态的弯曲部制动机构部,在操作部主体的左右两侧表面区域中枢轴支承有弯曲锁定杆。而且,弯曲锁定杆的搭指部配置于在手术操作者用一只手把持握持部时该把持的手的食指自然位于的区域、亦即操作部主体的下表面侧。

[0007] 因而,手术操作者能够利用把持操作部的一只手适当地进行配设于操作部主体的上下用弯曲操作杆的操作、或左右用弯曲操作杆的操作、或弯曲锁定杆的操作。

[0008] 该内窥镜的弯曲部制动机构部构成为包括弯曲锁定杆、轴体、制动调整板、第 1 凸轮、第 2 凸轮以及摩擦构件。轴体构成为与弯曲锁定杆作为一体转动。制动调整板考虑到滑动性为树脂制。第 1 凸轮由伴随着轴体的转动而转动的金属圆板构成,且该第 1 凸轮具有山状的制动突起部。第 2 凸轮由配置为不转动的金属圆板构成,且该第 2 凸轮具有山状的制动突起部。摩擦构件为树脂制,通过使第 1 凸轮的制动突起与第 2 凸轮的制动突起重叠而使摩擦构件移动并压靠于皮带轮。

[0009] 而且,在该弯曲部制动机构部中,通过使支承制动调整板的调整螺丝的突出量变化,能够进行弯曲部制动机构部的制动力的调整。

[0010] 但是,对于近年来的内窥镜,伴随着高功能化,贯穿插入部内的内窥镜内置物的种类和数量增多。因此,使弯曲部弯曲时的弯曲力量变大,并且用于维持弯曲部的弯曲状态的固定力量变大。因此,在专利文献的内窥镜中,难以利用弯曲部制动机构部获得可靠地维持弯曲部的弯曲状态的制动力。

发明内容

[0011] 本发明是鉴于上述情况而完成的,其目的在于提供一种具备弯曲部制动机构部的内窥镜,该弯曲部制动机构部能够获得可靠地维持为了进行弯曲而需要较大的弯曲力量的弯曲部的弯曲状态。

[0012] 本发明的一个技术方案的内窥镜包括具有弯曲自如的弯曲部的插入部和连设于该插入部的基端侧的操作部,该内窥镜在上述操作部具备弯曲操作装置,在使上述弯曲部进行弯曲动作时操作该弯曲操作装置,其特征在于,上述弯曲操作装置包括弯曲操作机构部和弯曲部制动机构部,上述弯曲操作机构部具备:弯曲杆,其以能够转动的方式配置于上述操作部的操作部主体,在要使上述弯曲部进行弯曲动作时转动该弯曲杆;第1轴承构件,其支承弯曲操作作用轴体并使该弯曲操作作用轴体转动自如,该弯曲操作作用轴体在一端一体地固定有上述弯曲杆并传递该弯曲杆的转动操作,该第1轴承构件固定于与上述操作部主体成一体的支承盘,该第1轴承构件固定于与上述操作部主体成一体的支承盘;以及圆筒构件,其一体地固定设置于上述弯曲操作作用轴体的另一端,并与上述弯曲杆的转动操作一起转动,用于牵引、松开配置于外周槽的操作线;上述弯曲部制动机构部包括:弯曲状态维持杆,其以转动自如的方式配置于上述操作部的操作部主体,在维持弯曲了的上述弯曲部的弯曲状态时操作该弯曲状态维持杆;制动用轴体,上述弯曲状态维持杆一体地固定于该制动用轴体的一端,且该制动用轴体传递该弯曲状态维持杆的转动动力;第2轴承构件,其固定于以转动自如的方式枢轴支承上述制动用轴体的上述支承盘;转动按压构件,其以转动自如的方式配置于上述第1轴承构件,伴随着上述制动用轴体的转动动作而绕上述第2轴承构件的轴线转动,在该转动按压构件的外侧表面的周边部具有多个倾斜突起部;滑动按压构件,其配置为在上述第1轴承构件的轴向上滑动自如,在内侧表面的周边部具有与上述转动按压构件的倾斜突起部相对的多个倾斜突起部;摩擦构件,其在上述第1轴承构件的轴向上滑动自如,该摩擦构件配置于上述滑动按压构件与上述圆筒构件之间,并能够抵接于上述圆筒构件;调整构件,其配置于上述支承盘的外侧表面,并在上述第1轴承构件的轴向上滑动自如,该调整构件能够调整用于配置上述转动按压构件、上述滑动按压构件及上述摩擦构件的间隙;以及多个定位构件,其通过螺合而配置于上述支承盘,通过改变该多个定位构件与上述调整构件之间的抵接状态而使该调整构件离开上述支承盘,调整上述摩擦构件相对于上述圆筒构件的制动力。

附图说明

[0013] 图1涉及本发明的一个实施方式的内窥镜,是对具有弯曲自如的弯曲部、使弯曲部弯曲的弯曲操作机构部以及维持弯曲部的弯曲状态的弯曲部制动机构部的内窥镜进行说明的图。

[0014] 图2是对具有弯曲操作杆和弯曲状态维持杆的操作部的结构进行说明的图。

[0015] 图3是从图2的Y3—Y3线方向观察到的、对副握持部、上下用弯曲操作杆、左右用弯曲操作杆及弯曲状态维持杆的配置位置进行说明的图。

[0016] 图4是对内窥镜的操作部的把持操作例进行说明的图。

[0017] 图5是对具备设置在内窥镜的操作部主体内的弯曲部制动机构部的弯曲操作机

构部的结构进行说明的图。

[0018] 图 6 是从图 5 的 Y6 — Y6 线方向观察支承盘的外侧表面而得到的图。

[0019] 图 7 是从图 5 的 Y7 — Y7 线方向观察具备弯曲部制动机构部的弯曲操作机构部而得到的图。

[0020] 图 8 是对支承盘的内侧表面的结构进行说明的图。

[0021] 图 9 是对装入弯曲操作机构部的弯曲部制动机构部的制动要素进行说明的展开立体图。

[0022] 图 10 是对构成制动调整板的第 1 层的第 1 制动板进行说明的图。

[0023] 图 11 是对构成制动调整板的第 2 层的第 2 制动板进行说明的图。

[0024] 图 12 是对第 1 凸轮进行说明的图。

[0025] 图 13 是对第 2 凸轮进行说明的图。

[0026] 图 14 是对第 1 凸轮的平坦部、第 2 凸轮的平坦部及调整螺丝的配置位置之间的关系进行说明的图。

[0027] 图 15 是对制动用轴体的其他结构进行说明的图。

[0028] 图 16 是对具有一对突起部的第 2 凸轮和具有用于配置突起部的缺口部的支承盘之间的关系进行说明的图。

[0029] 图 17 是对弯曲操作机构部的其他结构进行说明的图。

[0030] 图 18 是对弯曲操作机构部的作用进行说明的图。

[0031] 图 19A 是对弯曲状态维持杆的其他结构进行说明的图。

[0032] 图 19B 是对图 19A 所示的弯曲状态维持杆的作用进行说明的图。

[0033] 图 20 — 图 22 是对使光导件连接器的其他结构例所涉及的光导件连接器所具备的两个蛇管接头彼此可靠地电导通的光导件连接器的结构进行说明的图。

[0034] 图 21 是对配设为与光导件连接器的第 1 蛇管接头的端面电接触的导电金属体所具有的弹性接点进行说明的图。

[0035] 图 22 是对兼用作屏蔽壳体的骨架构件以及导电金属体的结构进行说明的图。

[0036] 图 23 — 图 25 涉及光导件连接器的另一结构例,是对在连接器内设置有 AD 转换电路的结构进行说明的示意图。

[0037] 图 24 是从图 23 的 Y24 — Y24 线方向观察到的图。

[0038] 图 25 是从图 23 的 Y25 — Y25 线方向观察到的图。

[0039] 图 26 是对将配置在 A/D 转换用空间内的线缆连接用基板相对于壳体的长度轴线方向平行配置的光导件连接器的结构进行说明的主视图。

[0040] 图 27 是图 26 的光导件连接器的俯视图。

[0041] 图 28 是对提高了屏蔽性能的光导件连接器的结构例进行说明的图。

[0042] 图 29 是对摄像用连接器的结构例进行说明的图。

[0043] 图 30 是图 29 的主要部分的放大图,且是对使基板与蛇管接头电导通的第 1 导电构件与第 2 导电构件进行说明的图。

[0044] 图 31 是示出钳子台和配置于钳子台的多个钳子的图。

[0045] 图 32 是钳子台的展开图。

[0046] 图 33 是对钳子台的结构进行说明的图。

具体实施方式

[0047] 以下,参照附图说明本发明的实施方式。

[0048] 如图 1 所示,内窥镜 1 构成为包括细长的插入部 2、操作部 3 以及通用线缆 4。操作部 3 连设于插入部 2 的基端。通用线缆 4 从操作部 3 的基端侧部分延伸出。通用线缆 4 构成为与插入部 2 相比具有足够长的长度的挠性管状构件。

[0049] 插入部 2 构成为从操作部 3 侧依次连设硬性部 5、弯曲部 6、顶端部 7。本实施方式的内窥镜 1 在插入部 2 具有硬性部 5,适合于例如穿过穿刺于腹壁的套管针等引导管而插入体内。

[0050] 另外,取代具有硬性部 5,内窥镜也可以是具有挠性管部且插入部为软性的内窥镜,该挠性管部呈软性并具有挠性。

[0051] 在顶端部 7 的顶端面 7a 设有构成观察部的摄像窗(未图示)和照明窗(未图示)。具有物镜等的摄像光学系统面对摄像窗的基端面。光导纤维束的顶端面面对照明窗的基端面。而且,在顶端部 7 内设有未图示的物镜和配置在物镜的成像位置的 CCD、C-MOS 等摄像元件。

[0052] 弯曲部 6 构成为向上下方向和左右方向弯曲自如。弯曲部 6 借助设置于操作部 3 的弯曲操作装置 10 而弯曲。本实施方式的内窥镜 1 包括后述的上下弯曲操作机构部 10A 和左右弯曲操作机构部 10B。

[0053] 具体地说,弯曲部 6 伴随着上下弯曲操作机构部 10A 的弯曲操作体、亦即上下用弯曲操作杆(以下,简记为上下用杆)11 的操作而向上下方向弯曲。另外,弯曲部 6 伴随着左右弯曲操作机构部 10B 的弯曲操作体、亦即左右用弯曲操作杆(以下,简记为左右用杆)12 的操作而向左右方向弯曲。

[0054] 如图 1、图 2 所示,操作部 3 主要通过从插入部侧连设固定环部 31、副握持部 32、操作部主体 33、主握持部 34 以及连接构件 35 而构成。操作部 3 整体呈大致筒状。

[0055] 固定环部 31 连接操作部 3 的顶端侧与插入部 2 的基端侧。

[0056] 副握持部 32 配置于操作部主体 33 的顶端侧,具有对观察部 7a 的摄像元件等进行控制的遥控开关 32s 等。

[0057] 操作部主体 33 在其内部内置有未图示的弯曲线、皮带轮等弯曲部操作机构部,在该操作部主体 33 的外部配设有上下用杆 11、左右用杆 12 以及弯曲状态维持杆(以下,简记为啮合杆)81。啮合杆 81 构成后述的弯曲部制动机构部 80。

[0058] 主握持部 34 配置于操作部主体 33 的基端侧。在主握持部 34 的基端侧连接有呈尖顶形状并具有柔软性的连接构件 35。尖顶形状的连接构件 35 覆盖自操作部 3 延伸出的通用线缆 4,防止通用线缆 4 的端部在主握持部 34 附近弯曲时扭结。

[0059] 另外,在内窥镜 1 的插入部 2 内、操作部 3 内以及通用线缆 4 内贯穿有多个光导纤维束、传输各种信号的信号线缆、屏蔽线缆以及各种管等内窥镜内置物。

[0060] 在通用线缆 4 的延出端设有光导件连接器 4A。该连接器 4A 能够连接于作为未图示的外部装置的光源装置。在光导件连接器 4A 上设有导光管 41、通气接头 42。

[0061] 光导件连接器 4A 从其侧表面分支出相机线缆 4B。在相机线缆 4B 的延出端设有摄像用连接器 4C。该连接器 4C 电连接于作为未图示的外部装置的控制装置或具备信号处理

电路的相机控制单元。

[0062] 设置于操作部主体 33 的上下用杆 11 是用于牵引、松开设置在操作部主体 33 内的操作线(参照图 7 的附图标记 18)中的上下用弯曲线的杆。另一方面,左右用杆 12 是用于牵引、松开设置在操作部主体 33 内的左右用弯曲线的杆。

[0063] 在本实施方式中,上下用杆 11 的一端部以能够转动的方式枢轴支承于操作部主体 33 的右侧表面部,左右用杆 12 的一端部以能够转动的方式枢轴支承于操作部主体 33 的左侧表面部。而且,上下用杆 11 的转动中心与左右用杆 12 的转动中心在左右贯通操作部主体 33 的同一直线上一致。

[0064] 另外,在本实施方式中,将杆 11、12 等以轴线为中心沿顺时针方向或逆时针方向绕轴线旋转的动作记载为转动。

[0065] 如图 1—图 3 所示,上下用杆 11 所具有的操作用搭指部 11a 与左右用杆 12 所具有的操作用搭指部 12a 在操作部主体 33 的上表面侧以左右排列的方式配置。主握持部 34 的 UP 标志 34u 附设在与操作部主体 33 的上表面侧相对应的位置,向手术操作者告知操作部 3 的上侧方向。

[0066] 而且,如图 3、图 4 所示,操作用搭指部 11a 和操作用搭指部 12a 配置在手术操作者的把持主握持部 34 的一只手的大拇指自然地处于操作部主体 33 的区域、即操作部主体 33 的上侧。

[0067] 在操作部主体 33 设有弯曲部制动机构部 80 的制动操作体、亦即啮合杆 81。啮合杆 81 的一端部和另一端部分别枢轴支承在操作部主体 33 的左右两侧表面的预定的位置。

[0068] 在啮合杆 81 的中间部分具备操作用搭指部 81a。啮合杆 81 的操作用搭指部 81a 配置在当手术操作者如上所述那样用一只手把持主握持部 34 时该手的食指自然地处于操作部主体 33 的区域、即操作部主体 33 的下侧。

[0069] 根据该结构,手术操作者能够利用把持操作部 3 的手的大拇指容易地进行配设于操作部主体 33 的杆 11、12 的操作,另一方面,能够利用进行把持的手的食指等容易地进行配设于操作部主体 33 的啮合杆 81 的操作。此外,操作部 3 对于由右手、左手任一只手进行的把持都适用。

[0070] 在此,参照图 5—图 7 说明装入操作部主体 33 内的弯曲操作机构部。

[0071] 如图 5 所示,在操作部主体 33 内设有包括弯曲部制动机构部 80 的弯曲操作机构部 10A、10B。

[0072] 弯曲操作装置 10 构成为具备上下弯曲操作机构部 10A 和左右弯曲操作机构部 10B。上下弯曲操作机构部 10A 配置于穿过操作部主体 33 的中心 O_1 的用单点划线表示的直线 5L1 的右侧的区域,左右弯曲操作机构部 10B 配置于直线 5L1 的左侧的区域。在各个弯曲操作机构部 10A、10B 分别配置有弯曲部制动机构部 80。

[0073] 另外,在以下说明中,将在中心 O_1 与直线 5L1 交叉的线段 5L2 的中心 O_1 侧记载为内侧,将操作部主体 33 的外侧记载为外侧。

[0074] 操作部主体 33 包括壳体 36 和一对开口封闭用外罩 37R、37L 而构成。在壳体 36 上形成有右侧开口 36R 和左侧开口 36L。开口封闭用外罩 37R、37L 呈圆筒形状。

[0075] 右侧开口封闭用外罩 37R 一体地组装于右侧开口 36R,左侧开口封闭用外罩 37L 一体地组装于左侧开口 36L。开口 36R 的内表面与开口封闭用外罩 37R 的外周之间以及开口

36L 的内表面与开口封闭用外罩 37L 的外周之间由密封环 8a 液密地密封。

[0076] 图 5 所示的具有弯曲部制动机构部 80 的弯曲操作机构部 10A、10B 构成形成相对于直线 5L1 左右对称的镜像关系。因而,弯曲操作机构部 10A、10B 的结构原则上没有区别。

[0077] 因此,对上下弯曲操作机构部 10A 和左右弯曲操作机构部 10B 的构成要素标注相同的附图标记,仅说明上下弯曲操作机构部 10A 的结构,省略左右弯曲操作机构部 10B 的说明。

[0078] 弯曲操作机构部 10A 构成成为主要包括上下用杆 11、弯曲操作作用轴体(以下,简记为第 1 轴体) 13、支承盘 14、第 1 轴承构件 15、皮带轮 16、限位框 17 及操作线 18。

[0079] 在成为操作部主体 33 的右侧表面部的开口封闭用外罩 37R 的侧表面形成有第 1 贯通孔 38 和第 2 贯通孔 39。在开口封闭用外罩 37R 的开口端和开口内壁面一体地固定有支承盘 14。支承盘 14 为金属制,呈圆板形状。

[0080] 第 1 贯通孔 38 是供第 1 轴体 13 贯穿的孔。第 1 贯通孔 38 形成于开口封闭用外罩 37R 的侧表面中央。第 1 贯通孔 38 的内表面与第 1 轴体 13 的外周之间由密封环 8b 液密地密封。

[0081] 穿过第 1 贯通孔 38 的第 1 轴体 13 配置并枢轴支承于圆筒状的第 1 轴承构件 15 内。第 1 轴承构件 15 一体地固定在形成于支承盘 14 的第 1 贯通孔 14h1 内。

[0082] 第 1 轴体 13 在长度方向中央部具备凸缘 13f。凸缘 13f 的内侧端面抵接于第 1 轴承构件 15 的外侧端面而定位。在该定位状态下,第 1 轴体 13 的比凸缘 13f 靠近内侧的内侧突出部嵌入第 1 轴承构件 15 内。内侧突出端部自第 1 轴承构件 15 的内侧端面突出预定的长度。

[0083] 附图标记 13a 是突起。突起 13a 自凸缘 13f 的外周面向外侧突设预定的长度。

[0084] 皮带轮 16 是圆筒构件,卡止固定于自第 1 轴承构件 15 的内侧端面突出的第 1 轴体 13 的内侧突出端部。为了使第 1 轴体 13 与皮带轮 16 卡止固定,在第 1 轴体 13 的内侧突出端部的周面形成有具有缺口部且呈异形形的内侧突出端部,在皮带轮 16 侧形成有用于配置异形形的内侧突出端部的异形形的孔 16h。

[0085] 根据该结构,通过使第 1 轴体 13 的内侧突出端部嵌合于皮带轮 16 的孔 16h 并使异形部分彼此卡合而形成两者作为一体转动的结构。异形是指在使两者卡合时两者一体地转动的形状,指除圆形以外的形状。

[0086] 另外,在第 1 轴体 13 的内侧突出顶端螺合有防止皮带轮 16 自第 1 轴体 13 脱落的定位螺钉 9a。在该螺合状态下,能防止皮带轮 16 朝向第 1 轴承构件 15 的轴向的脱落,并且该皮带轮 16 被相对于第 1 轴承构件 15 的内侧端面定位。此外,第 1 轴体 13 与第 1 轴承构件 15 也借助凸缘 13f 的内侧端面完成相对于第 1 轴承构件 15 的轴向的防脱与定位。

[0087] 其结果,第 1 轴体 13 在完成固定于支承盘 14 的第 1 轴承构件 15 的轴向定位后的状态下被支承为转动自如。

[0088] 另外,在支承盘 14 的外侧端侧、且是第 1 贯通孔 14h1 的周围形成有图 6 所示的圆环状的周槽 14g。限定上下用杆 11 的转动区域的部件、亦即一对限位框 17 以移动自如的方式配置于周槽 14g。

[0089] 限位框 17 形成为预定的形状,能在周槽 14g 内移动。限位框 17 具备抵接面 17a,

该抵接面 17a 对伴随着第 1 轴体 13 的转动而移动的突起 13a 的末端进行限定。限位框 17 例如通过螺合而一体固定于周槽 14g 内。在限位框 17 形成有供固定螺钉 9b 的螺纹部贯穿的长孔 17h。另一方面,在周槽 14g 的预定的位置形成有供固定螺钉 9b 的螺纹部螺合的内螺纹 9c。

[0090] 根据该结构,将一对限位框 17 分别配置在周槽 14g 内的所期望的位置,之后,使固定螺钉 9b 螺合而固定为一体。其结果,能够自由地进行突起 13a 的停止位置的设定和停止位置的调整。即,能够自由进行上下用杆 11 的转动量的调整。

[0091] 另外,附图标记 82 是后述的制动用轴体(以下,简记为第 2 轴体),附图标记 83 是后述的第 2 轴承构件。附图标记 9d1、9d2、9d3 是作为定位构件的后述的调整螺丝。

[0092] 如图 5、图 7 所示,在皮带轮 16 的外周槽 16o 卷绕配置有与上下方向相对应的操作线 18。各个操作线 18 的一端部固定于皮带轮 16。各个操作线 18 的另一端部从皮带轮 16 被引导至插入部 2 内,并固定于弯曲部 6 的预定的位置。

[0093] 而且,伴随着上述弯曲操作机构部 10A 的上下用杆 11 的转动操作,与第 1 轴体 13 成一体的皮带轮 16 转动。弯曲部 6 采用伴随着皮带轮 16 的转动而牵引、松开操作线 18 来使操作线 18 弯曲的结构。

[0094] 接着,参照图 5、图 8 一图 13 说明弯曲部制动机构部 80。

[0095] 弯曲部制动机构部 80 构成为主要包括啮合杆 81、第 2 轴体 82、第 2 轴承构件 83、制动调整板 84、第 1 凸轮 85、第 2 凸轮 86 及摩擦构件 87。

[0096] 在本实施方式中,制动调整板 84 是调整构件,且具备构成第 1 层的第 1 制动板 84A 和构成第 2 层的第 2 制动板 84B。

[0097] 如图 5 所示,第 2 贯通孔 39 设置为自第 1 贯通孔 38 向预定的方向离开预定的距离。第 2 贯通孔 39 是供第 2 轴承构件 83 贯穿的孔。第 2 贯通孔 39 的内表面与第 2 轴承构件 83 的外周之间由密封环 8c 液密地密封。

[0098] 圆筒状的第 2 轴承构件 83 的内侧端部一体地固定于支承盘 14 的第 2 贯通孔 14h2 内。第 2 轴承构件 83 在中央部具备凸缘 83f。第 2 轴承构件 83 的内侧端部通过使凸缘 83f 的内侧端面抵接于支承盘 14 的外侧端面而被定位配置在第 2 贯通孔 14h2 内。

[0099] 在该定位状态下,第 2 轴承构件 83 的内侧端部自形成于支承盘 14 的内侧的孔 14b 的底面 14c 突出预定的量。孔 14b 的深度设定为预定的尺寸。

[0100] 第 2 轴体 82 配置并枢轴支承于第 2 轴承构件 83 内。在第 2 轴体 82 的内侧端面一体地设有图 5、图 8 所示的圆环部 82a。自圆环部 82a 的内侧端面突出设有被设定为预定的高度的凸部 82b。

[0101] 第 2 轴体 82 具备圆环部 82a。因此,第 2 轴体 82 自第 2 轴承构件 83 的内侧端面侧贯穿第 2 轴承构件 83 内。而且,圆环部 82a 的外侧端面抵接于自底面 14c 突出的第 2 轴承构件 83 的内侧端面。在该抵接状态下,第 2 轴体 82 的外侧端部自第 2 轴承构件 83 的外侧端面突出预定的量。

[0102] 图 8 的附图标记 82c 是缺口凹部。缺口凹部 82c 形成于圆环部 82a 的例如外周缘部。附图标记 9p 是限定销。限定销 9p 以配置在缺口凹部 82c 内的方式固定设置于孔 14b 内的预定的位置。限定销 9p 自底面 14c 突出预定的高度。附图标记 82c1 是第 1 抵接面,附图标记 82c2 是第 2 抵接面。限定销 9p 通过如图所示那样与第 1 抵接面 82c1 抵接来限

定凸部 82b 的绕顺时针的转动。

[0103] 另一方面,限定销 9p 通过与第 2 抵接面 82c2 抵接来限定凸部 82b 的绕逆时针的转动。附图标记 9r 是兼用销。兼用销 9r 在孔 14b 的预定的位置例如固定设有一对。兼用销 9r 自底面 14c 突出预定的高度。兼用销 9r 如后所述那样兼用作定位销与滑动辅助销。

[0104] 如图 9 所示,第 1 制动板 84A、第 2 制动板 84B、第 1 凸轮 85、第 2 凸轮 86 及摩擦构件 87 是制动要素。这些制动要素从封闭用外罩 37R 侧按照上述列举的顺序整齐地嵌入自支承盘 14 的底面 14c 突出的第 1 轴承构件 15 的内侧端部。

[0105] 图 9、图 10 所示的第 1 制动板 84A 是预定的厚度尺寸并具有预定的刚性的、例如不锈钢等的金属制圆板。第 1 制动板 84A 包括例如一对缺口部 84c 和一个空间形成部 84As。第 1 制动板 84A 的外径设定为比孔 14b 的内径小。

[0106] 在第 1 制动板 84A 的缺口部 84c 设有缺口孔 84d。在缺口孔 84d 内配置有一对兼用销 9r。缺口孔 84d 的直径尺寸设定为比兼用销 9r 的直径大预定的尺寸。根据该结构,第 1 制动板 84A 唯一地配置于孔 14b 内。

[0107] 另一方面,空间形成部 84As 包括轴承用缺口孔 84Ah 和圆环部配置空间 84s。在轴承用缺口孔 84Ah 内贯穿有第 1 轴承构件 15。在圆环部配置空间 84s 内配置有圆环部 82a。

[0108] 与此相对,图 9、图 11 所示的第 2 制动板 84B 是例如聚甲醛等滑动性良好的树脂制的、预定的厚度尺寸的圆板。第 2 制动板 84B 包括例如一对缺口孔 84e 和一个空间形成部 84Bs。第 2 制动板 84B 的外形形成为与第 1 制动板 84A 的外形大致相同或者比其小。

[0109] 第 2 制动板 84B 配置在第 1 制动板 84A 与第 1 凸轮 85 之间。第 2 制动板 84B 确保第 1 制动板 84A 与第 1 凸轮 85 之间的滑动性,并且防止卡挂所导致的不良情况发生。

[0110] 在缺口孔 84e 内配置有一对兼用销 9r。缺口孔 84e 的直径尺寸设定为比兼用销 9r 的直径大预定的尺寸。根据该结构,第 2 制动板 84B 唯一地配置在孔 14b 内。

[0111] 另一方面,空间形成部 84Bs 包括轴承用缺口孔 84Bh 和圆环部配置空间 84s。在轴承用缺口孔 84Bh 内贯穿有第 1 轴承构件 15。在圆环部配置空间 84s 内配置有圆环部 82a。

[0112] 图 9、图 12 所示的第 1 凸轮 85 是由金属制圆板构成的转动按压构件,换言之是绕第 2 轴承构件 83 的轴线转动的凸轮。

[0113] 第 1 凸轮 85 构成为包括异形孔 85h、例如三个倾斜突起部 85a 以及一对退避凹部 85d。异形孔 85h 包括轴承用孔 85h1 和凸轮孔(槽) 85h2。在轴承用孔 85h1 内贯穿有第 1 轴承构件 15。凸部 82b 以移动自如的方式配置在凸轮孔 85h2 内。

[0114] 在本实施方式中,在凸部 82b 伴随着第 2 轴体 82 的转动而沿顺时针方向或逆时针方向移动时,第 1 凸轮 85 在凸轮孔 85h2 内移动,由此该第 1 凸轮 85 相对于第 1 轴承构件 15 绕轴线转动。

[0115] 另外,凸轮孔 85h2 设置在预定的位置,从中心 O_2 沿着放射方向形成。从中心 O_2 到凸轮孔 85h2 的凸轮孔末端 85e 之间的距离 L、或者从轴承用孔 85h1 的直径到凸轮孔末端 85e 之间的突出距离根据凸部 82b 的周向转动量相应地确定。

[0116] 倾斜突起部 85a 在第 1 凸轮 85 的外侧表面的预定的位置例如设有三个。三个倾斜突起部 85a 沿着周向形成于距轴承用孔 85h1 的中心 O_2 相等距离的位置。各个倾斜突起部 85a 包括制动用倾斜面(以下,简记为斜面部) 85b 和制动用平面(以下,简记为平坦部) 85c 并形成山状。斜面部 85b 沿着周向平缓地倾斜。平坦部 85c 位于形成山状的倾斜突起

部 85a 的最顶点位置。

[0117] 各个倾斜突起部 85a 的斜面部 85b 绕中心 O_2 向相同的方向以相同的倾斜角度(梯度)形成。各个倾斜突起部 85a 的平坦部 85c 距外侧表面以相同的高度形成。

[0118] 另外,图中的角度 θ_1 表示斜面部 85b 的有效区域的中心角度,例如为 43 度。图中的角度 θ_2 表示平坦部 85c 的有效区域的中心角度,例如为 10 度。在倾斜突起部 85a 内进行后述的制动。

[0119] 退避凹部 85d 与兼用销 9r 对应地形成于第 1 凸轮 85 的外周缘部。在退避凹部 85d 内配置兼用销 9r。退避凹部 85d 形成为防止第 1 凸轮 85 伴随着凸部 82b 的移动抵接于兼用销 9r 而阻碍转动。

[0120] 具备异形孔 85h、倾斜突起部 85a 及退避凹部 85d 的第 1 凸轮 85 通过冲压等挤压形成。但是,第 1 凸轮 85 的形成方法并不限于挤压形成,也可以是切削加工等方法。

[0121] 另外,图 9 的附图标记 85p 是挤压凹部。挤压凹部 85p 是通过挤压形成倾斜突起部 85a 而成形的凹部。

[0122] 图 9、图 13 所示的第 2 凸轮 86 是由金属制圆板构成的滑动按压构件,换言之是沿第 2 轴承构件 83 的轴向滑动的凸轮。第 2 凸轮 86 包括轴承用孔 86h、三个倾斜突起部 86a 以及一对缺口孔 86d。各个倾斜突起部 86a 与各个倾斜突起部 85a 相对配置。

[0123] 在轴承用孔 86h 内贯穿有第 1 轴承构件 15。

[0124] 倾斜突起部 86a 在第 2 凸轮 86 的内侧表面的预定的位置例如设有三个。三个倾斜突起部 86a 与第 1 凸轮 85 相同地沿着周向形成于距轴承用孔 86h 的中心 O_3 相等距离的位置。各个倾斜突起部 86a 包括斜面部 86b 和平坦部 86c 并形成山状。斜面部 86b 沿着周向平缓地倾斜。

[0125] 各个倾斜突起部 86a 的斜面部 86b 绕中心 O_3 向相同的方向以相同的倾斜角度(梯度)形成。各个倾斜突起部 86a 的平坦部 86c 距内侧表面以相同的高度形成。平坦部 86c 位于形成为山状的倾斜突起部 86a 的最顶点位置。

[0126] 在缺口孔 86d 内配置有一对兼用销 9r。缺口孔 86d 的直径尺寸形成为比兼用销 9r 的直径大预定的尺寸。其结果,第 2 凸轮 86 以滑动自如的方式配置于第 1 轴承构件 15。

[0127] 另外,图 13 并非从形成有倾斜突起部 86a 的内侧表面观察第 2 凸轮 86 时的图,而是从形成有挤压凹部的外侧表面观察第 2 凸轮 86 时的图。因此,在本图中,用虚线表示倾斜突起部 86a。

[0128] 图 9 所示的摩擦构件 87 例如是聚醚醚酮(PEEK)等树脂制的平板圆板。摩擦构件 87 包括轴承用孔 87h 和一对缺口孔 87d。在轴承用孔 87h 内贯穿有第 1 轴承构件 15。在缺口孔 87d 内配置有一对兼用销 9r。缺口孔 87d 的直径尺寸设定为比兼用销 9r 的直径大预定的尺寸。其结果,摩擦构件 87 以滑动自如的方式配置于第 1 轴承构件 15。

[0129] 另外,皮带轮 16 的内侧端面作为摩擦构件 87 的外侧端面所压靠的抵接平面 16t 而构成。

[0130] 而且,作为上述制动要素的第 1 凸轮 85、第 2 凸轮 86 及摩擦构件 87 配置在图 5 的间隙 G 内。间隙 G 形成于配置在支承盘 14 的孔 14b 内的、第 2 制动板 84B 与皮带轮 16 的抵接平面 16t 之间。

[0131] 如上所述,支承盘 14 是非移动构件,相对于操作部主体 33 配设在固定位置。另

外,皮带轮 16 也构成为固定安装于第 1 轴体 13,并在第 1 轴体 13 的轴向上不移动。因此,间隙 G 设定为预定的值。

[0132] 在此,说明调整螺丝 9d1、9d2、9d3 的配置位置及其作用。

[0133] 如图 8 所示,调整螺丝 9d1、9d2、9d3 配设在支承盘 14 的孔 14b 内的预定的位置。具体地说,这些调整螺丝 9d1、9d2、9d3 的螺丝顶端面与以不转动的方式配置于第 1 轴承构件 15 的、第 2 凸轮 86 的倾斜突起部 86a 的平坦部 86c 相对配置。

[0134] 调整螺丝 9d1、9d2、9d3 的螺丝顶端面在初始状态下以构成凹部的方式配置于孔 14b 的底面 14c。而且,通过将螺丝刀的顶端配置在设置于螺丝头部的十字槽并使该螺丝刀前进,从而螺丝顶端面慢慢地自底面 14c 突出。

[0135] 间隙 G 是将第 1 制动板 84A 配置在孔 14b 的最下端的状态下的距离。因而,在本实施方式中,通过使调整螺丝 9d1、9d2、9d3 的螺丝顶端面自孔 14b 的底面 14c 慢慢地突出,从而螺丝顶端面抵接于第 1 制动板 84A,能够使该第 1 制动板 84A 慢慢地离开底面 14c。即,进行使间隙 G 变窄的调整,使摩擦构件 87 的外侧端面向皮带轮 16 的抵接平面 16t 侧移动,增大压靠力量,从而能够进行实现增大摩擦力的调整。

[0136] 另外,在本实施方式中,使第 1 制动板 84A 与第 2 制动板 84B 相独立。但是,也可以采用第 1 制动板 84A 与第 2 制动板 84B 固定为一体的结构。通过固定为一体来消除形成于第 1 制动板 84A 与第 2 制动板 84B 之间的间隙。

[0137] 另外,在本实施方式中,采用将摩擦构件 87 夹入皮带轮 16 与第 2 凸轮 86 之间并与两者滑动接触的结构。但是,也可以采用将摩擦构件 87 接合于第 2 凸轮 86 的内侧表面而使摩擦构件 87 与皮带轮 16 滑动接触的结构、或者将摩擦构件 87 接合于皮带轮 16 的抵接平面 16t 而使第 2 凸轮 86 的内侧表面与摩擦构件 87 滑动接触的结构。

[0138] 说明弯曲操作机构部 10A、10B 和弯曲部制动机构部 80 的动作。

[0139] 在未操作啮合杆 81 的状态(图 2 的实线所示的解除位置)下,第 1 凸轮 85 的倾斜突起部 85a 的平坦部 85c 成为稍微位于第 2 凸轮 86 的内侧表面上或斜面部 86b 上的状态。另一方面,第 2 凸轮 86 的倾斜突起部 86a 的平坦部 86c 成为稍微位于第 1 凸轮 85 的外侧表面上或斜面部 85b 上的状态。

[0140] 在该配置状态下,摩擦构件 87 未被第 2 凸轮 86 与皮带轮 16 牢固地夹入。因此,若操作者操作弯曲杆 11、12,则伴随着该操作,皮带轮 16 容易且顺利地旋转。其结果,伴随着该杆 11、12 的操作,弯曲部 6 弯曲。另外,即使皮带轮 16 与摩擦构件 87 轻微抵接,也基本上不产生摩擦力。

[0141] 在使弯曲部 6 弯曲后的状态下保持该弯曲状态的情况下,操作者操作啮合杆 81,使弯曲部制动机构部 80 的制动起作用。若啮合杆 81 从图 2 的实线所示的解除位置转动至虚线所示的固定位置,则左右的第 2 轴体 82 作为一体转动。

[0142] 这样,伴随着第 2 轴体 82 的转动,圆环部 82a 的凸部 82b 也转动。而且,通过使缺口凹部 82c 的第 1 抵接面 82c1 抵接于限定销 9p 而形成制动完成状态。此时,第 1 凸轮 85 转动,如图 14 所示,第 1 凸轮 85 的倾斜突起部 85a 的平坦部 85c 配置在第 2 凸轮 86 的倾斜突起部 86a 的平坦部 86c 上。其结果,第 1 凸轮 85 与第 2 凸轮 86 形成相互牢固地推压的关系。

[0143] 在该关系中,由制动板 84B、84A 阻止第 1 凸轮 85 向外侧的移动。因此,仅第 2 凸

轮 86 向皮带轮 16 侧移动与平坦部 85c、86c 的高度相应的距离。摩擦构件 87 配置在第 2 凸轮 86 与皮带轮 16 之间。因而,伴随着第 2 凸轮 86 的移动,利用皮带轮 16 与第 2 凸轮 86 夹持摩擦构件 87 的力量上升。这样,在摩擦构件 87 与皮带轮 16 之间产生的摩擦力增大,制动力作用于皮带轮 16。其结果,维持弯曲部 6 的弯曲状态。

[0144] 但是,操作者在判断施加于皮带轮 16 的制动力不充分的情况下进行制动力的调整。即,在第 1 凸轮 85 与第 2 凸轮 86 相互牢固地推压的状态下,如上所述那样使调整螺丝 9d1、9d2、9d3 的螺丝顶端面自底面 14c 慢慢地突出。这样,伴随着调整螺丝 9d1、9d2、9d3 的螺丝顶端面的突出,第 1 制动板 84A 和第 2 制动板 84B 向第 1 轴承构件 15 的轴向的外侧移动。其结果,利用皮带轮 16 与第 2 凸轮 86 夹持摩擦构件 87 的力量进一步上升,制动力增大。而且,操作者在判断施加于皮带轮 16 的制动力充分时完成调整。

[0145] 这样,将伴随着调整螺丝 9d1、9d2、9d3 的突出量的调整而与螺丝顶端面抵接并移动的第 1 制动板 84A 设为具有刚性的金属制圆板。其结果,能够消除第 1 制动板 84A 变形的不良情况并高效地传递负载。此外,伴随着第 1 制动板 84A 的移动,使第 1 凸轮 85、第 2 凸轮 86 及摩擦构件 87 沿第 1 轴承构件 15 的轴向移动,能够将摩擦构件 87 均匀地按压于皮带轮 16 的抵接平面 16t。

[0146] 另外,利用构成第 1 层的具有刚性的金属制的第 1 制动板 84A 和构成第 2 层的滑动性良好的树脂制的第 2 制动板 84B 构成制动调整板 84。而且,在第 1 制动板 84A 与能够转动的第 1 凸轮 85 之间配置第 2 制动板 84B。其结果,能够使第 1 凸轮 85 伴随着啮合杆 81 的操作顺利地转动。

[0147] 而且,将调整螺丝 9d1、9d2、9d3 的螺丝顶端面在支承盘 14 的底面 14c 上的配置位置设定在与设置于配置为不转动的第 2 凸轮 86 上的倾斜突起部 86a 的平坦部 86c 相对的位置。

[0148] 其结果,在伴随着啮合杆 81 的操作而转动的第 1 凸轮 85 的倾斜突起部 85a 的平坦部 85c 配置在第 2 凸轮 86 的平坦部 86c 上时,调整螺丝 9d1、平坦部 85c、平坦部 86c 配置在一条直线上。因而,能够将第 1 凸轮 85 的旋转动力无损失地转换为第 2 凸轮 86 的轴向移动动力。

[0149] 另外,使第 1 轴承构件 15 贯穿第 1 制动板 84A、第 2 制动板 84B、第 1 凸轮 85、第 2 凸轮 86 及摩擦构件 87,并且在第 1 制动板 84A、第 2 制动板 84B、第 2 凸轮 86 及摩擦构件 87 的外周缘部形成用于配置一对兼用销 9r 的缺口孔 84d、84e、86d、87d。其结果,能够使第 1 制动板 84A、第 2 制动板 84B、第 2 凸轮 86 及摩擦构件 87 更可靠地相对于第 1 轴承构件 15 的轴向平行移动。

[0150] 另外,在上述实施方式中,采用在第 2 轴体 82 的内侧端面一体地设置具备凸部 82b 的圆环部 82a 的结构。但是,第 2 轴体 82 并不限于该结构,也可以采用如图 15 所示那样在第 2 轴体 82A 的内侧端面一体地设置具备凸部 82b 的偏心板部 82d 的结构。

[0151] 另外,在上述实施方式中,在第 2 凸轮 86 上设置一对缺口孔 86d,另一方面,将配置在该缺口孔 86d 内的兼用销 9r 设置在与缺口孔 86d 相对应的位置。但是,对第 2 凸轮 86 的配置位置进行限定的结构并不限于缺口孔 86d 与兼用销 9r 之间的关系。例如,也可以采用如图 16 所示那样在第 2 凸轮 86 上设置一对突起部 86f、另一方面在支承盘 14 上设置缺口部 14j 的结构。在缺口部 14j 内分别卡入配置有突起部 86f。

[0152] 而且,在设置于操作部 3 的弯曲操作装置 10 中,出于使上下用杆 11、左右用杆 12 及啮合杆 81 顺利地动作的目的,在上下弯曲操作机构部 10A 和左右弯曲操作机构部 10B 的未图示的主要部分涂敷预定的粘度的润滑脂来实现滑动性的提高。

[0153] 但是,以实现滑动性的提高为目的而涂敷的润滑脂会侵入皮带轮 16 与摩擦构件 87 之间,从而制动力降低,维持弯曲部 6 的弯曲状态有可能产生不良情况。

[0154] 因此,如图 17 所示,设置从第 1 轴体 13 的预定的位置、亦即槽 13g 内的中途部底面向外周方向突出的凸形状的周向凸部 13b,另一方面,在皮带轮 16 的抵接平面 16t 侧的预定的位置设置圆环状的环槽 16g,在摩擦构件 87 的与该抵接平面 16t 相对的平面设置退避槽 87g。

[0155] 在图 18 所示的第 1 轴承构件 15 与第 1 轴体 13 之间的嵌合部 I 涂敷有润滑脂。周向凸部 13b 在位于比嵌合部 I 靠近摩擦构件 87 侧的槽 13g 内突出。退避槽 87g 在第 1 轴承构件 15 的顶端面侧形成空间,环槽 16g 的开口位于退避槽 87g 所形成的空间。

[0156] 根据该结构,在涂敷于嵌合部 I 的润滑脂侵入槽 13g 的一个空间内的情况下,利用周向凸部 13b 阻断该润滑脂向其他空间内的侵入。其结果,阻断润滑脂侵入皮带轮 16 与摩擦构件 87 之间。

[0157] 而且,即使在润滑脂暂时通过周向凸部 13b 侵入其他空间内的情况下,也利用退避槽 87g 和环槽 16g 阻断该润滑脂侵入皮带轮 16 与摩擦构件 87 之间。具体地说,在侵入该其他空间内的润滑脂进一步通过第 1 轴承构件 15 与第 1 轴体 13 之间的嵌合部到达第 1 轴承构件 15 的顶端面侧的情况下,该润滑脂滞留在退避槽 87g 所形成的空间内和环槽 16g 所形成的空间内,阻断该润滑脂向皮带轮 16 与摩擦构件 87 之间的侵入。

[0158] 这样,通过设置周向凸部 13b、环槽 16g 及退避槽 87g,能够可靠地防止涂敷于嵌合部 I 的润滑脂侵入皮带轮 16 与摩擦构件 87 之间。

[0159] 然而,在啮合杆 81 中,因以高于所需的力进行操作而有可能产生折断、弯曲等不良情况。因此,期望在以高于所需的力进行操作的情况下防止不良情况的产生的啮合杆。

[0160] 如图 19A 所示,本实施方式的啮合杆 100 构成为包括转动固定部 101、勾指部 102 及弹性变形部 103。转动固定部 101 为硬质的树脂制,构成啮合杆 100 的两端部。勾指部 102 与转动固定部 101 同样为硬质的树脂制。勾指部 102 设置于啮合杆 100 的中间部分。弹性变形部 103 至少设置在勾指部 102 与一个转动固定部 101 之间。弹性变形部 103 是具有预定的弹力的橡胶等弹性体制或弹簧等金属制。

[0161] 另外,在本图中,弹性变形部 103 隔着勾指部 102 位于两侧。

[0162] 根据该结构,弹性变形部 103 在以高于预定的力量进行操作时如图 19B 所示那样变形,变化为弯折的状态。

[0163] 另外,弹性变形部 103 具备通过自啮合杆 100 松开手指而恢复为原来的形状的弹性。

[0164] 然而,在内窥镜的光导件连接器中,存在如图 20 所示那样在光导件连接器 110 中具有两个蛇管接头 111、112 的类型的连接器。以往,在具有两个蛇管接头 111、112 的连接器的情况下,利用内部金属体来实现导通性。但是,由于连接部件个数较多,有可能因粘接连接部而使得导通性能变差。

[0165] 在本实施方式中,在光导件连接器 110 中设置从第 1 蛇管接头 111 到达第 2 蛇管

接头 112 的导电性的骨架构件 113, 并且在该骨架构件 113 上一体地设置导电金属体 114。导电金属体 114 是能够弹性变形的例如铜制的薄板。

[0166] 各个蛇管接头 111、112 分别连接于骨架构件 113。如图 21 所示, 由设置于骨架构件 113 的导电金属体 114 构成的弹性接点 115 与第 1 蛇管接头 111 的端面电接触。另外, 由设置于骨架构件 113 的导电金属体 114 构成的未图示的弹性接点与第 2 蛇管接头 112 的未图示的端面电接触。

[0167] 根据该结构, 即使是将蛇管接头粘接固定于骨架构件的结构, 第 1 蛇管接头 111 与设置于骨架构件 113 的导电金属体 114 的弹性接点 115 之间、以及第 2 蛇管接头 112 与导电金属体 114 的弹性接点 115 之间也可靠地电导通。其结果, 防止 EMC 噪声的产生。

[0168] 另外, 也可以如图 22 所示那样使摄像信号线缆贯穿由骨架构件 113 和导电金属体 114 构成的空间内。在该结构中, 骨架构件 113 和导电金属体 114 兼用作屏蔽壳体。

[0169] 可是, 一直以来, 期望使从内置于插入部的顶端部的 CCD 电发送的模拟信号尽可能不衰减地转换为数字信号的技术。

[0170] 如图 23 一图 25 所示, 本实施方式的光导件连接器 120 利用骨架构件 122 将壳体 121 的内部空间划分为光导件收纳空间 123 与 A/D 转换用空间 124。

[0171] 在光导件收纳空间 123 内, 以考虑修理时的富余长度的方式收纳有光导束 141。

[0172] 在 A/D 转换用空间 124 内收纳有摄像信号线缆 125、线缆连接用基板 126、A/D 转换电路基板 127。A/D 转换电路基板 127 出于具有耐高压性的目的而配置在构成气密空间的框体 128 内。框体 128 构成为包括方形管构件 129、前表面构件 130、背面构件 131。方形管构件 129 为金属制, 截面形状为四边形。前表面构件 130 和背面构件 131 是金属制板构件。

[0173] 在前表面构件 130 设置多个连接销 132。各个连接销 132 分别配置在形成于前表面构件 130 的贯通孔内。连接销 132 以不会与贯通孔之间产生间隙的方式利用例如焊锡与该贯通孔气密接合。

[0174] 连接销 132 的一端与 A/D 转换电路基板 127 的连接部借助连接线 133 而连接。连接销 132 的另一端与设置于线缆连接用基板 126 的连接部直接连接。

[0175] 贯穿摄像信号线缆 125 内的多条信号线 134 分别连接于预定的连接部 135。

[0176] 而且, 利用例如焊锡对方形管构件 129 与前表面构件 130 进行气密接合, 并且利用例如焊锡对方形管构件 129 与背面构件 131 进行气密接合。

[0177] 其结果, A/D 转换电路基板 127 配置在气密空间内。

[0178] 通过如上所述那样构成光导件连接器 120, 能够在不考虑其他内置物的配置位置的前提下收纳光导束 141。

[0179] 另外, 由于不必考虑其他内置物的配置位置, 因此在 A/D 转换用空间 124 内, 能够配置以最大面积形成的线缆连接用基板 126。其结果, 能够高效地进行连接销 132 的连接操作、信号线 134 的连接操作。

[0180] 此外, 能够将摄像信号线缆 125 和信号线 134 配设在由方形管构件 129 和壳体 121 构成的空间内。

[0181] 而且, 能够从光导件连接器 120 输出数字摄像信号。

[0182] 另外, 附图标记 140 是线缆固定构件。在本实施方式中, 摄像信号线缆 125 借助线

缆固定构件 140 固定设置于方形管构件 129 的附图中上表面。

[0183] 另外,在上述实施方式中,与壳体 121 的长度轴线方向正交地设置有缆连接用基板 126。但是,缆连接用基板 126 在壳体 121 内的配置并不限定于与长度轴线方向正交的方向。例如,也可以采用如图 26 和图 27 所示那样在壳体 121 内与该壳体的长度轴线方向平行地配置缆连接用基板 126 的结构。

[0184] 如图 26、图 27 所示,在本实施方式中,与未图示的壳体的长度轴线方向平行地配置有收纳于 A/D 转换用空间 124 内的缆连接用基板 136。

[0185] 在 A/D 转换用空间 124 内收纳摄像信号线缆 125、缆连接用基板 136、A/D 转换电路基板 127。A/D 转换电路基板 127 出于具有耐高压性的目的而配设在构成气密空间的框体 137 内。框体 137 构成为包括箱形构件 138 和盖构件 139。箱形构件 138 为金属制,截面形状为长方体形状。盖构件 139 是金属制板构件。

[0186] 在盖构件 139 上设置多个连接销 132。各个连接销 132 分别配置在形成于盖构件 139 的贯通孔内。而且,连接销 132 利用例如焊锡气密接合,以使得不会在连接销 132 与贯通孔之间产生间隙。另外,摄像信号线缆 125 借助缆固定构件 140 固定设置于盖构件 139 的附图中上表面。

[0187] 连接销 132 的一端与 A/D 转换电路基板 127 的连接部直接连接。连接销 132 的另一端与设置于缆连接用基板 136 的连接部直接连接。

[0188] 贯穿摄像信号线缆 125 内的多条信号线 134 分别与预定的连接部 135 连接。

[0189] 而且,利用例如焊锡将箱形构件 138 与盖构件 139 气密接合。其结果,A/D 转换电路基板 127 配置在气密空间内。

[0190] 根据该结构,能够更有效地利用框体 137 上的空间,能够有效地使用光导件连接器内的空间。其他的作用和效果与上述图 23 一图 25 所示的实施方式相同。

[0191] 而且,在图 28 所示的光导件连接器 150 中设有第 1 接地路径 G1 和第 2 接地路径 G2。第 1 接地路径 G1 出于进一步屏蔽被覆盖的摄像信号线缆的目的而设置。第 2 接地路径 G2 出于进行针对被锡焊的信号线的屏蔽的目的而设置。

[0192] 为了设置接地路径 G1、G2,利用屏蔽壳体 151 覆盖贯穿壳体 121 内的摄像信号线缆 125。另外,借助缆固定构件 140 对摄像信号线缆 125 的外部导体与屏蔽壳体 151 进行电连接。此外,将屏蔽壳体 151 电连接于构成框体 128 的方形管构件 129 的附图中上表面。而且,利用具有导电性的金属制的隔离件 152 保持配设于框体 128 内的 A/D 转换电路基板 127。其结果,设置了第 1 接地路径 G1。

[0193] 另一方面,经由缆连接用基板 126 连接接地连接销 132g 与摄像信号线缆 125 内的接地线 134g。利用接地连接线 133g 连接接地连接销 132g 与 A/D 转换电路基板 127 的接地件。其结果,设置了第 2 接地路径 G2。另外,骨架构件 122 连接于综合接地件(未图示)。

[0194] 根据该结构,能够可靠地进行被覆盖的摄像信号线缆的屏蔽以及针对被锡焊的信号线的屏蔽。

[0195] 可是,在内窥镜的摄像用连接器中,利用蛇管接头与连接器内的金属体实现导通性。但是,由于在连接部使用粘接,因此导通性能有可能变差。另外,在基板设置于连接器内的结构中,从连接器内引出基板时以及将基板连接于连接器内部时的操作较复杂。因此,期望在操作性方面优异且能够获得可靠的导通性能的导通构造。

[0196] 如图 29 所示,在本实施方式的摄像用连接器 160 中,利用第 1 导电构件 163 与第 2 导电构件 164 实现连接器内的基板 161 与蛇管接头 162 之间的电导通。

[0197] 如图 30 所示,第 1 导电构件 163 以滑动自如的方式配置在连接器连接构件 165 内。第 1 导电构件 163 的接头侧端面 171 构成为抵接于蛇管接头 162 的连接器侧端面 172。

[0198] 第 2 导电构件 164 是利用具有预定的弹力的板簧构件形成为预定的弯折形状的指状构件。第 2 导电构件 164 的一端例如螺纹固定于基板接地件 166。第 2 导电构件 164 的另一端抵接配置于第 1 导电构件 163 的端面 173。在该抵接状态下,第 1 导电构件 163 借助第 2 导电构件 164 的弹力向接头侧移动。而且,第 1 导电构件 163 的接头侧端面 171 借助弹力抵接并配置于蛇管接头 162 的连接器侧端面 172。

[0199] 根据该结构,能够利用一端固定于基板 161 的基板接地件 166 的第 2 导电构件 164 和借助该第 2 导电构件 164 的弹力抵接配置于蛇管接头 162 的第 1 导电构件 163 可靠且容易地进行基板 161 与蛇管接头 162 之间的电导通。

[0200] 另外,附图标记 167 是标牌。在本实施方式中,标牌 167 由非导体构件形成。通过利用非导体构件构成标牌 167,从而消除使在空气中产生的静电流向标牌 167 而产生的不良情况。而且,在将标牌 167 设为金属制的情况下,通过对标牌 167 的表面实施非导电性透明涂敷来消除上述不良情况。

[0201] 然而,以往,在动物实验室中使用大量钳子。因此,使用者期望有将该多个钳子整齐配置在器械台上的器具。

[0202] 图 31 的附图标记 170 是钳子台,在钳子台 170 上排列配置有多个钳子 180。钳子台 170 是不锈钢制的平板构件 170A,例如,如图 32 所示那样形成有多个构成支承部 171 的椭圆孔 171a。

[0203] 如图 33 所示,钳子台 170 通过弯折平板构件 170A 而构成为预定的形状。钳子台 170 包括具有多个支承部 171 的弯折部 172、第 1 支承部 173 以及第 2 支承部 174。第 1 支承部 173 与第 2 支承部 174 隔着弯折部 172 设置。由第 1 支承部 173 与第 2 支承部 174 形成的角度设定为例如 30 度。弯折部 172 是第 1 支承部 173 与第 2 支承部 174 之间的棱线。

[0204] 在第 1 支承部 173 设有第 1 弯折部 175,在第 2 支承部 174 设有第 2 弯折部 176。通过在第 1 支承部 173 设置第 1 弯折部 175 并在第 2 支承部 174 设置第 2 弯折部 176,从而钳子台 170 稳定地载置在器械台上。

[0205] 这样,通过构成具有多个支承部 171 的钳子台 170,能够在动物实验室中将大量钳子排列配置在器械台上。

[0206] 另外,本发明并不限于以上所述的实施方式,在不脱离发明主旨的范围内能够实施各种变形。

[0207] 本申请以 2011 年 4 月 28 日在日本国提出申请的特许 2011-101296 号作为主张优先权的基础而提出申请,上述公开内容引用于本申请的说明书、权利要求书、附图中。

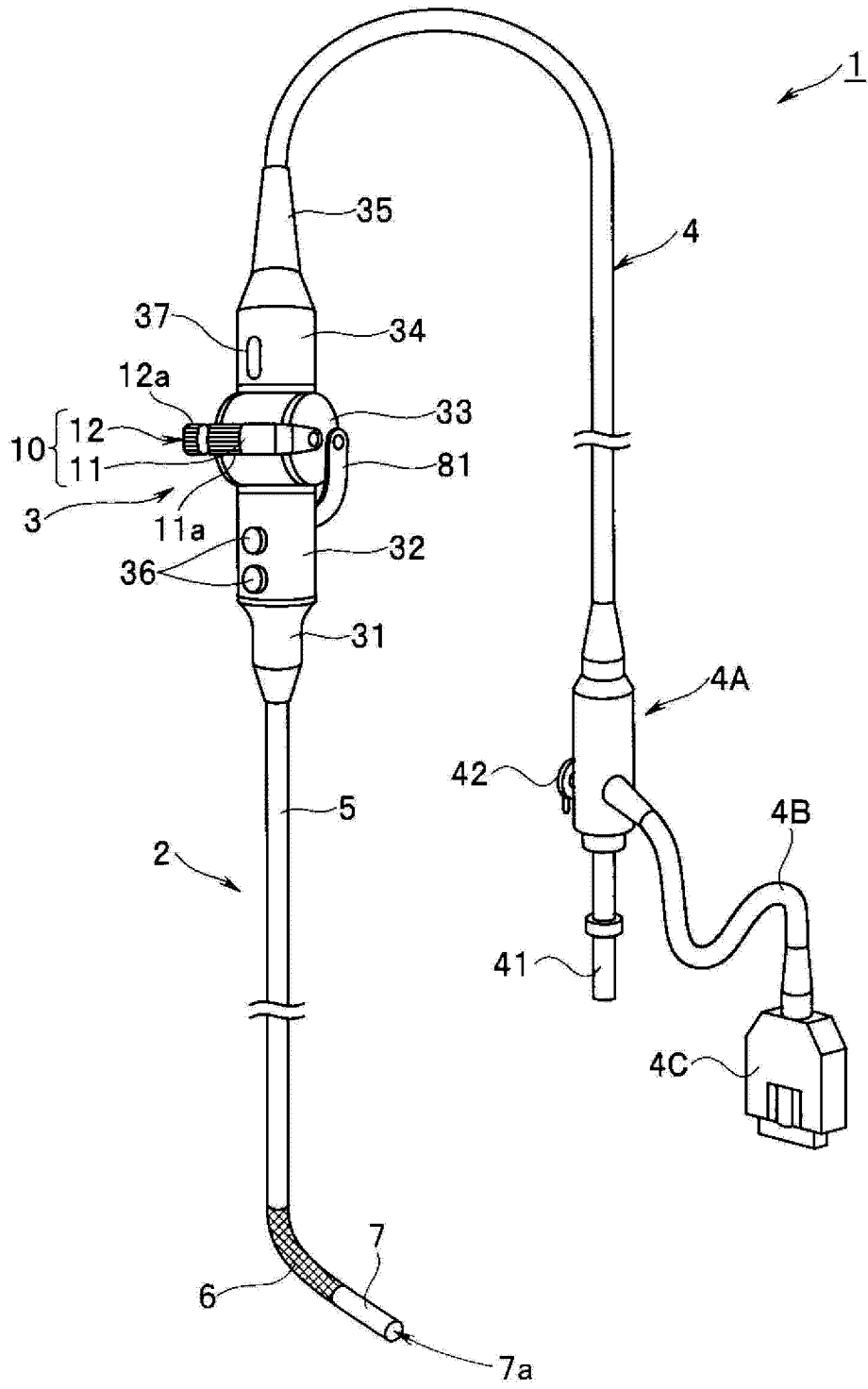


图 1

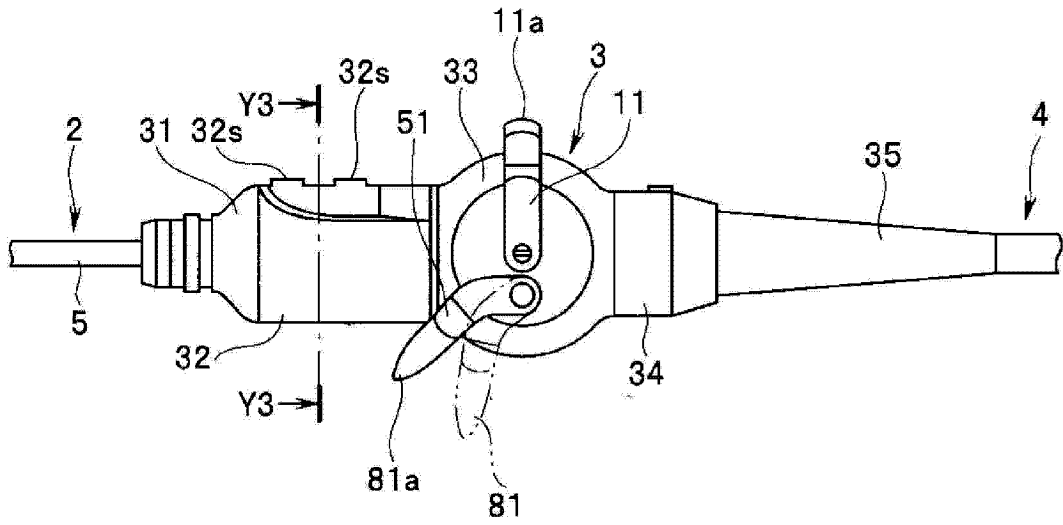


图 2

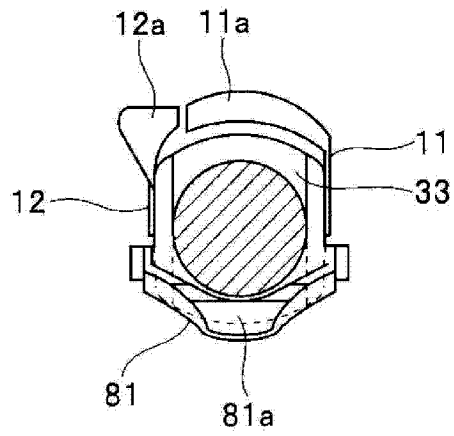


图 3

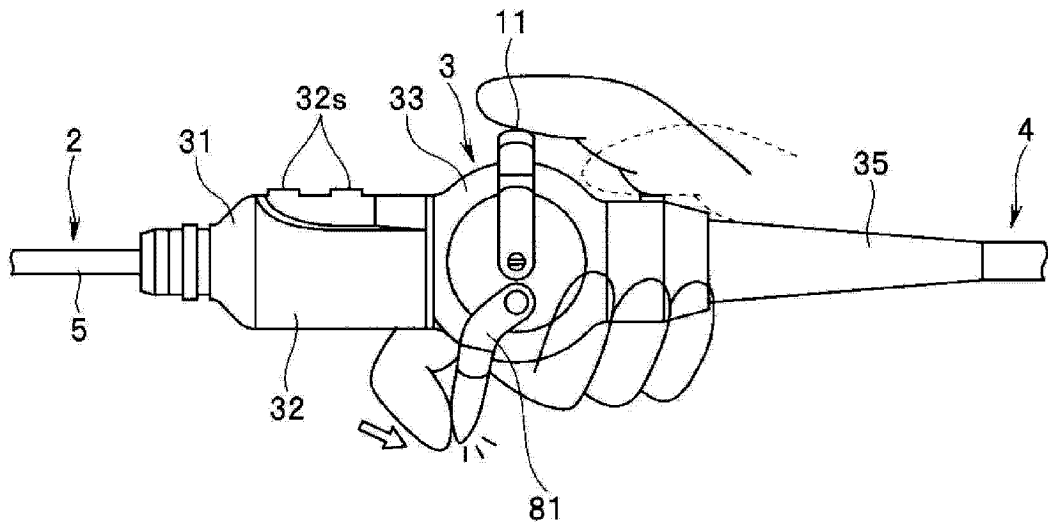


图 4

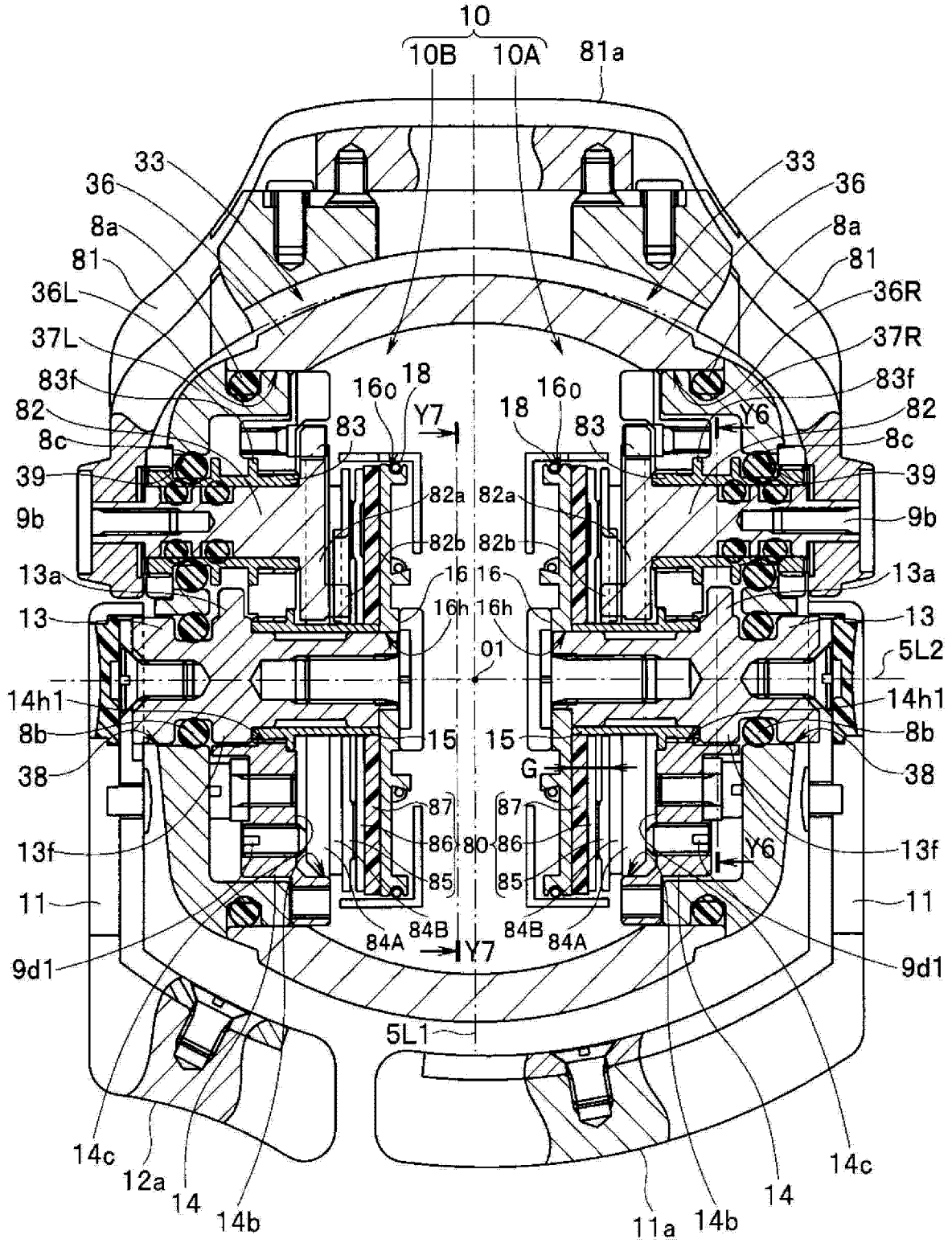


图 5

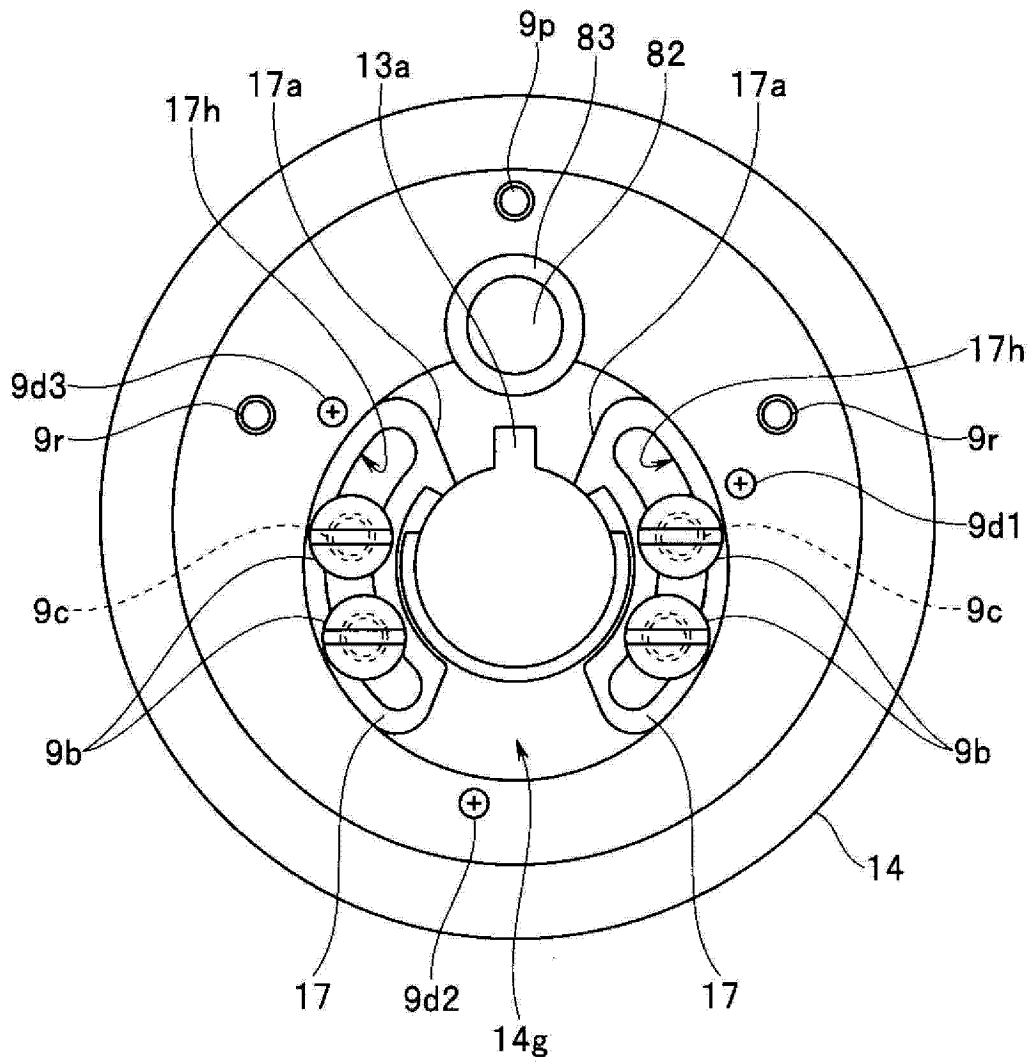


图 6

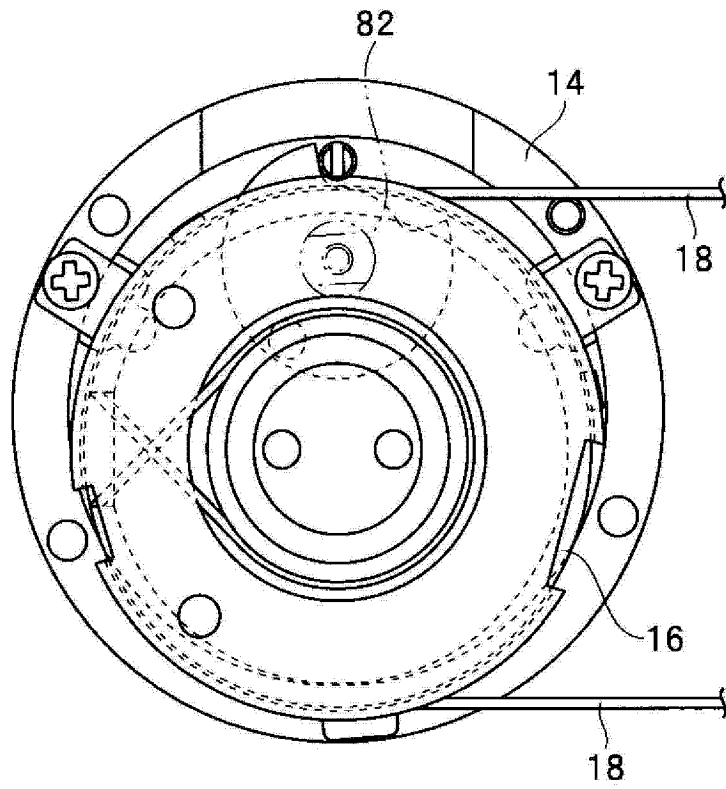


图 7

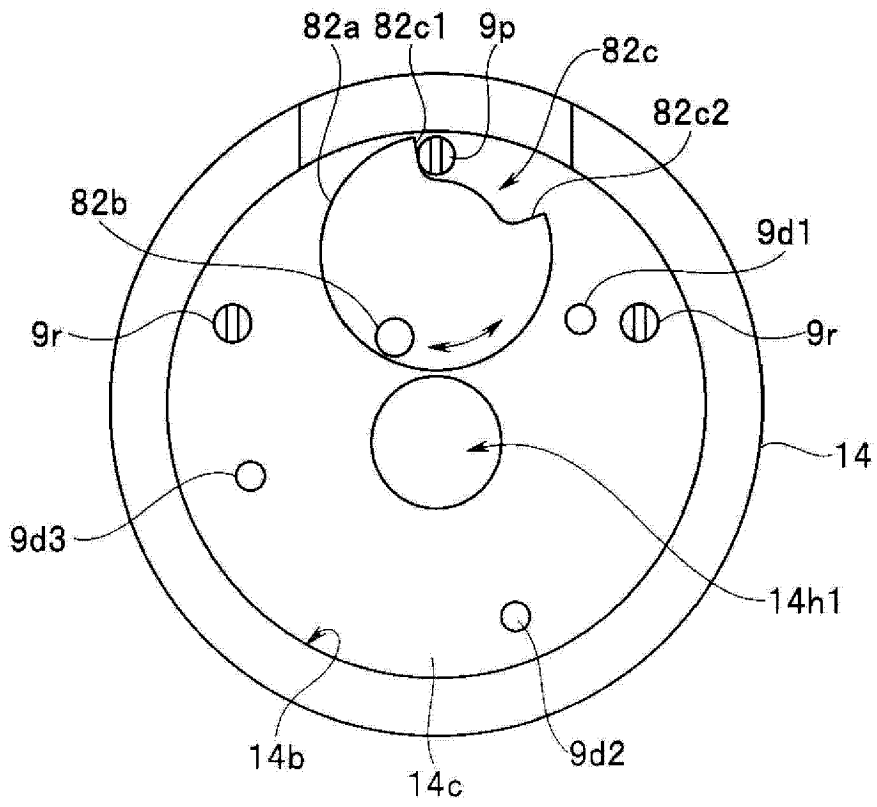


图 8

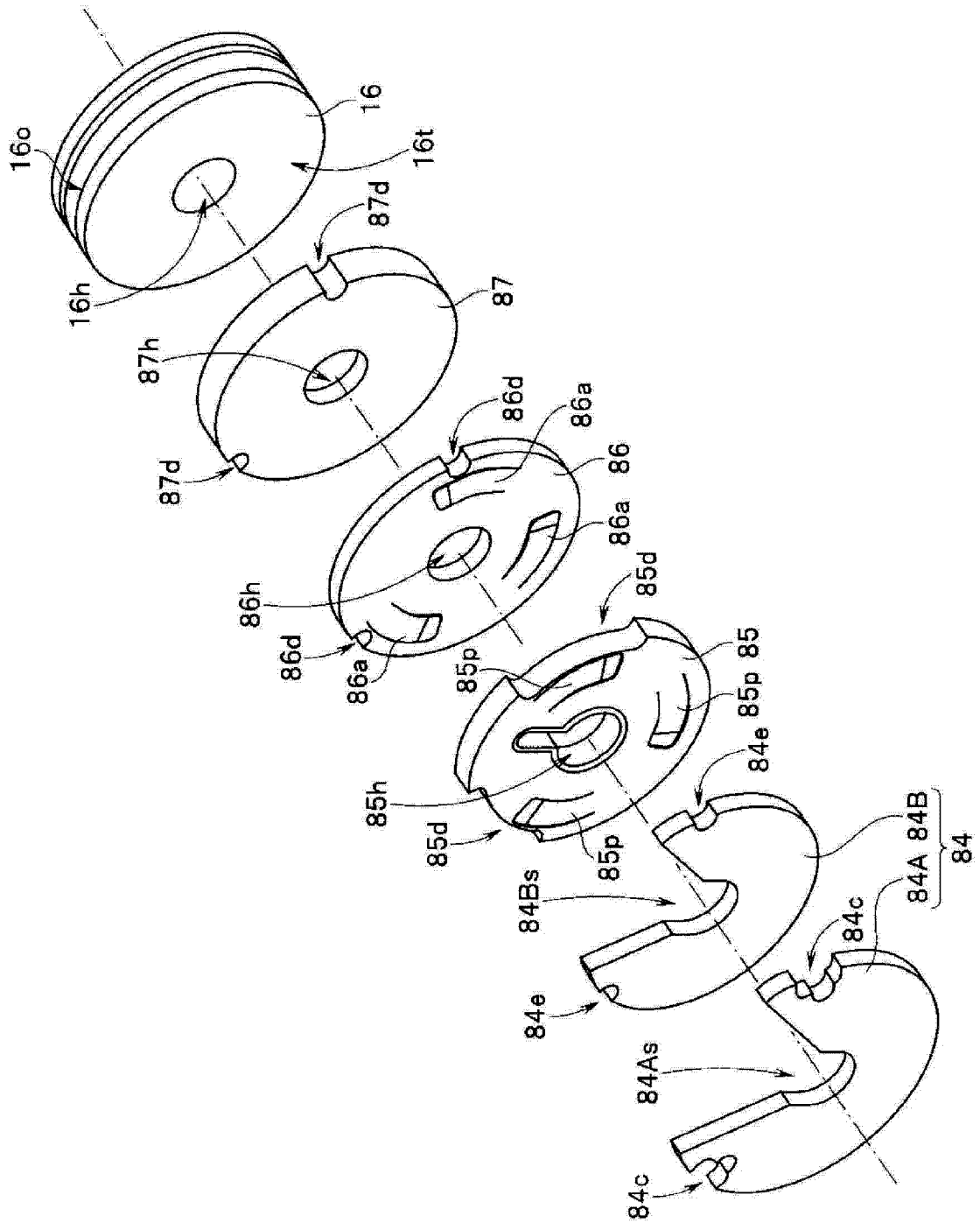


图 9

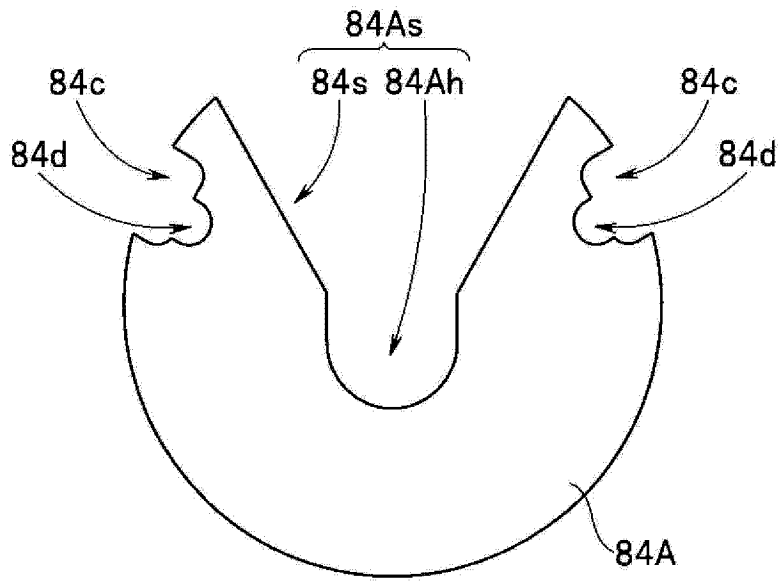


图 10

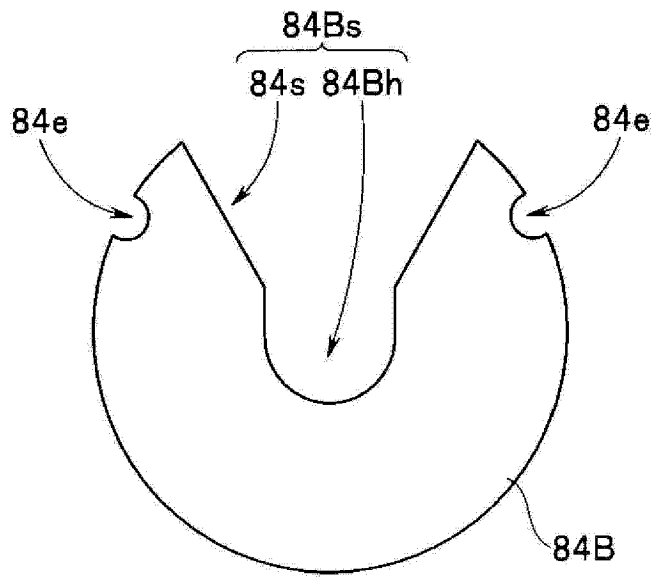


图 11

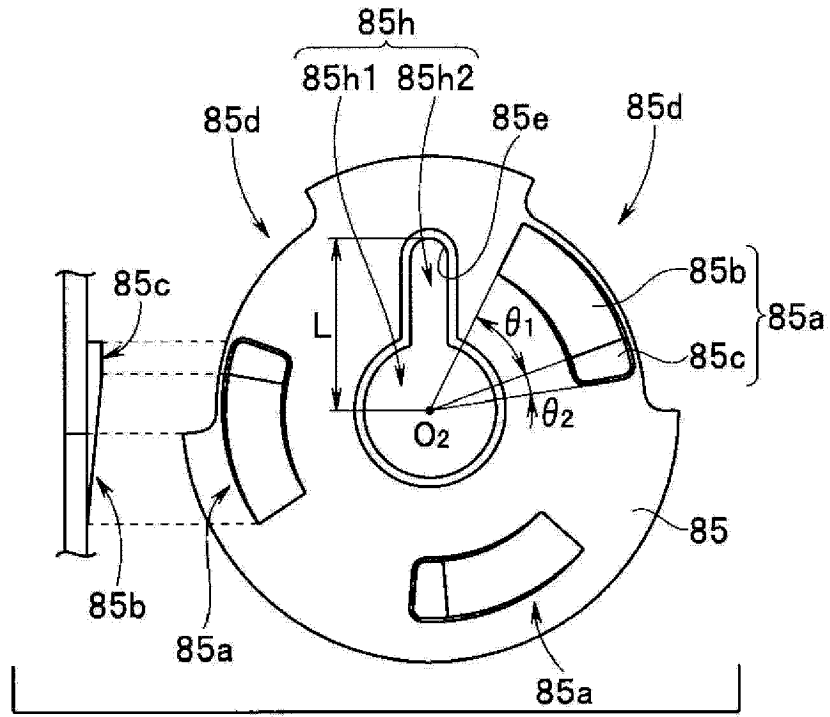


图 12

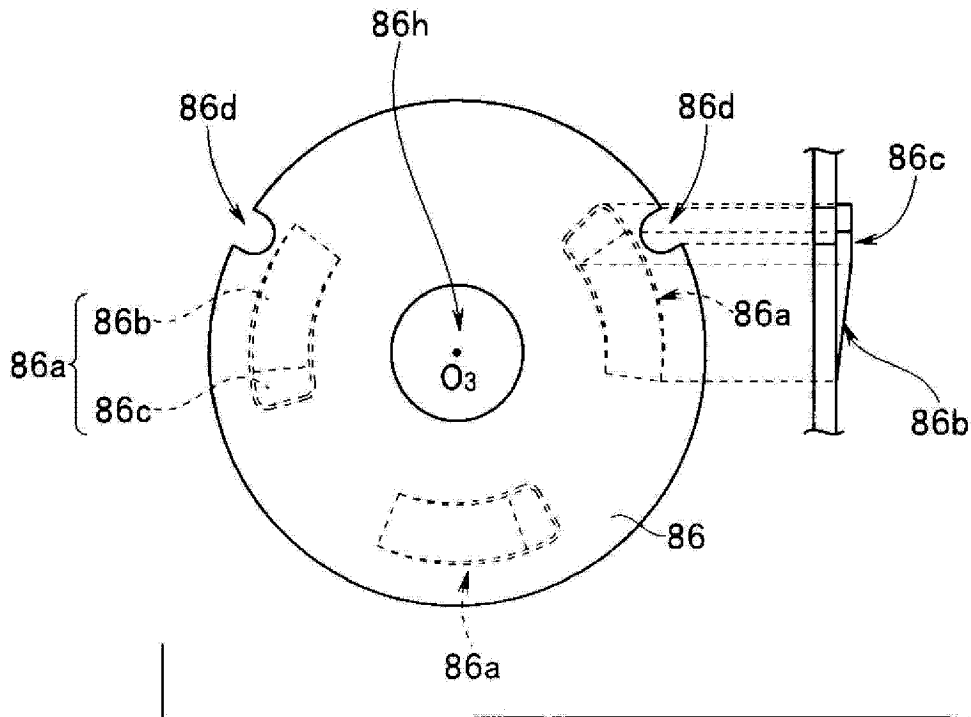


图 13

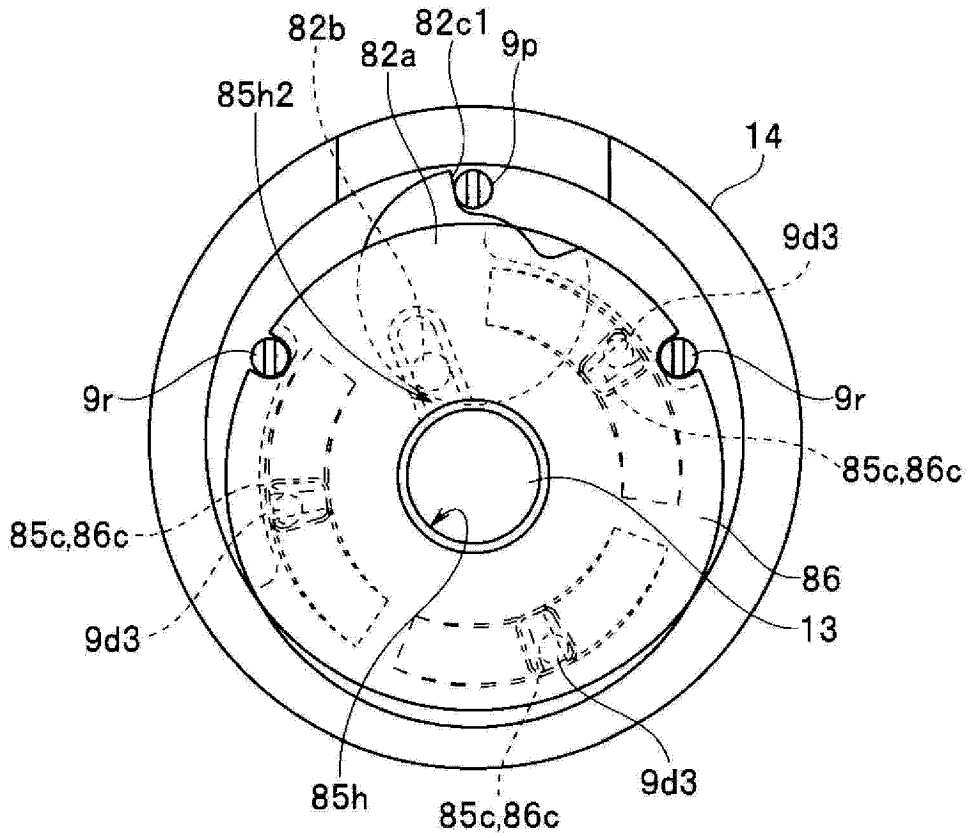


图 14

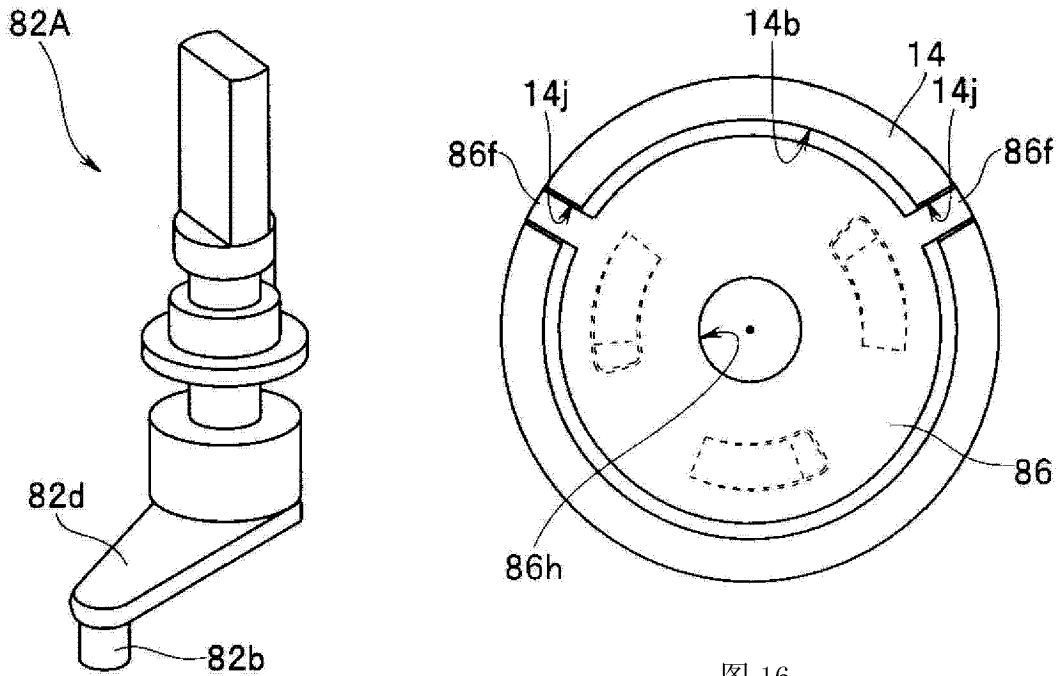


图 15

图 16

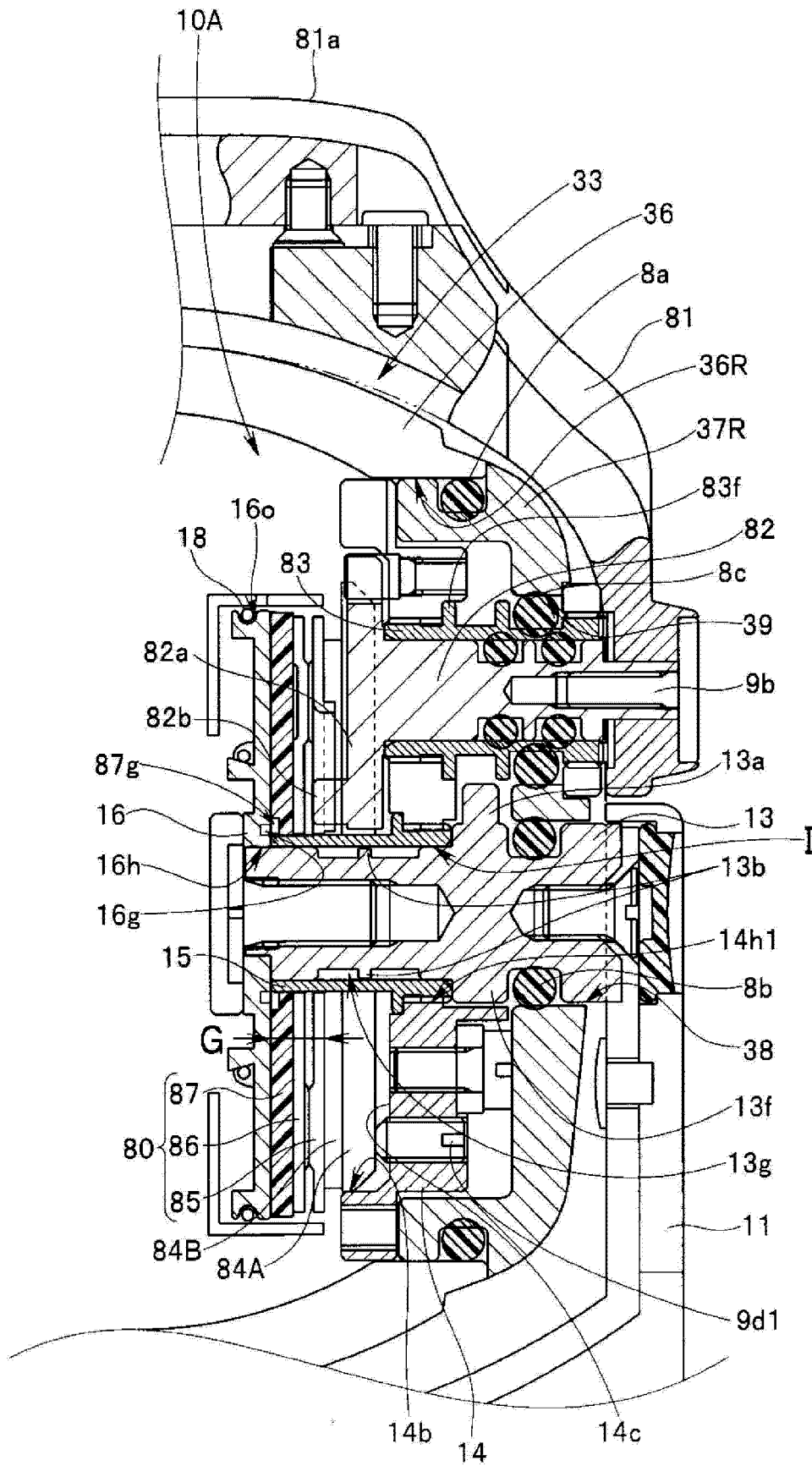


图 18

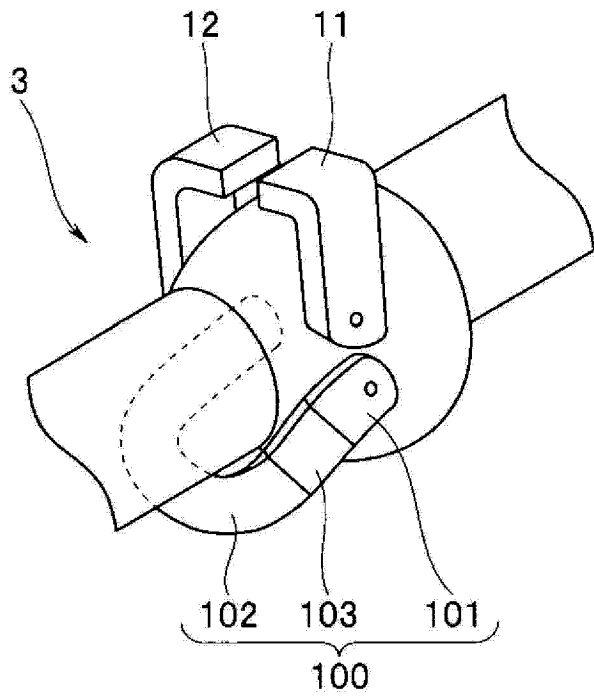


图 19A

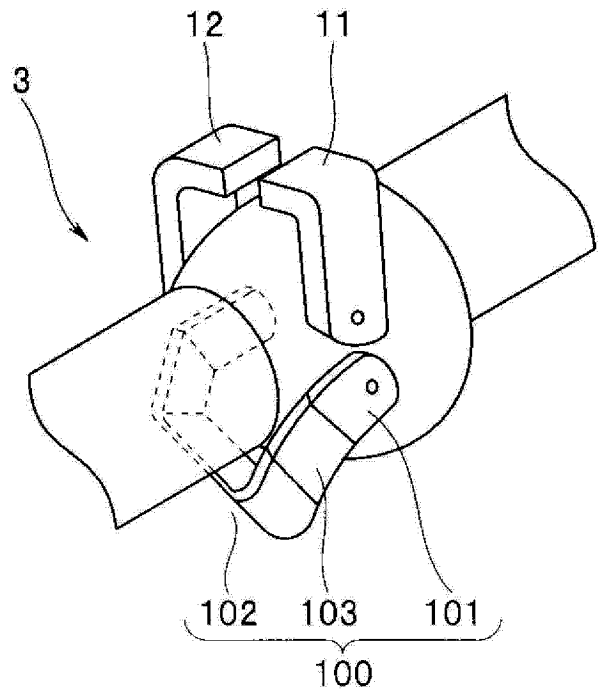


图 19B

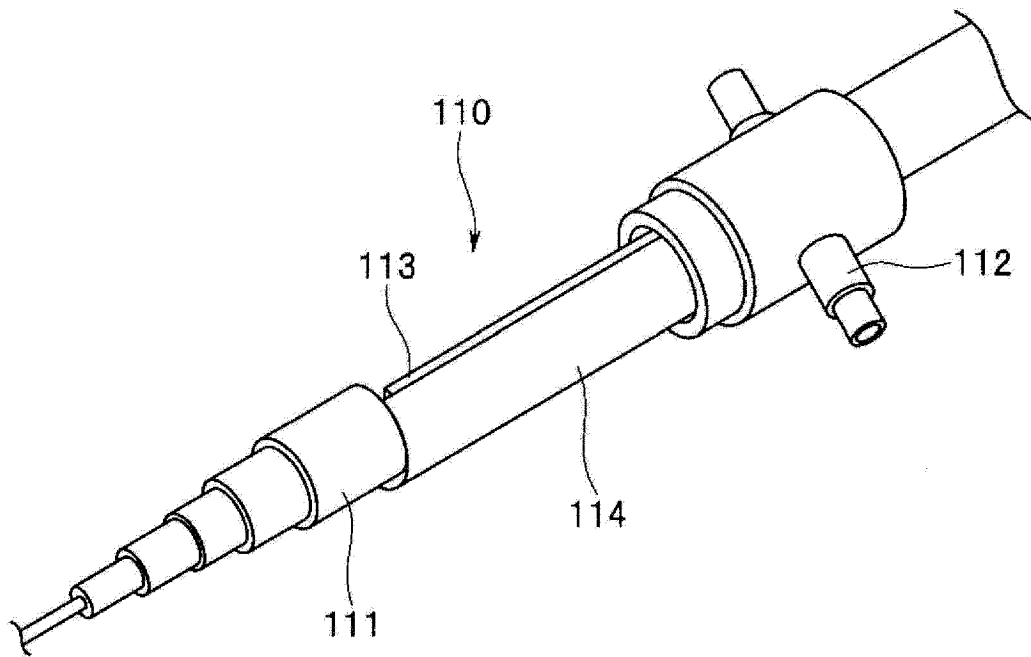


图 20

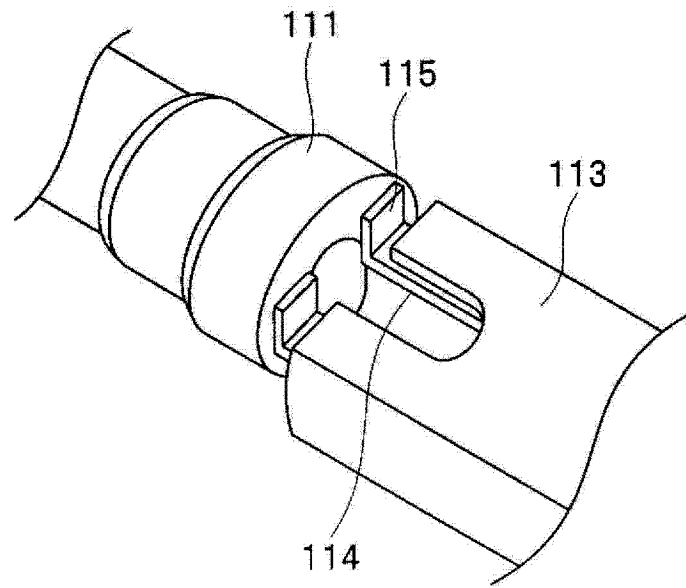


图 21

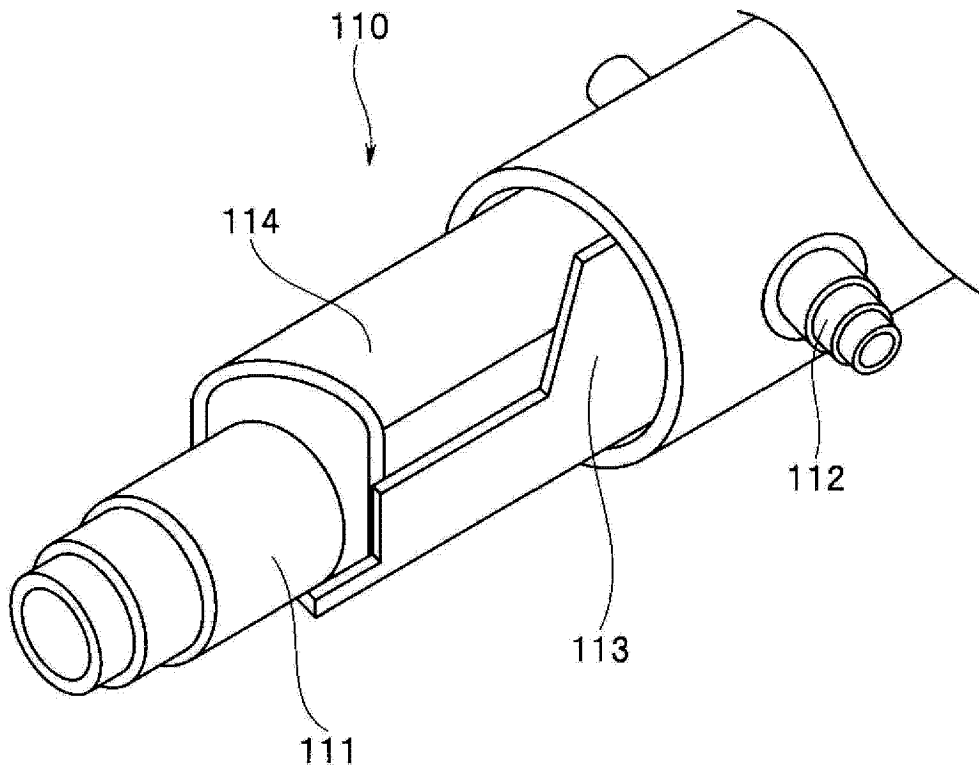


图 22

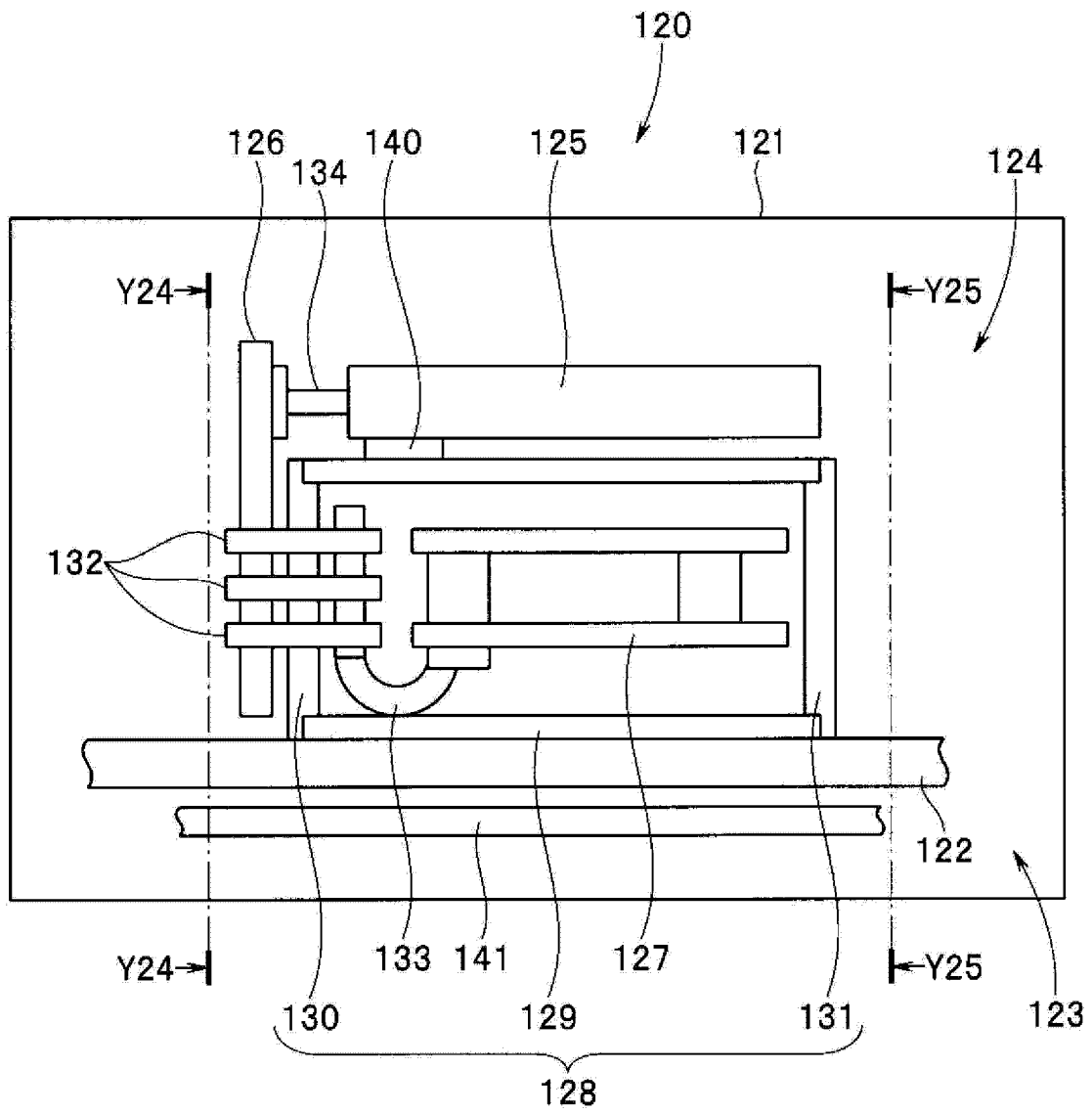


图 23

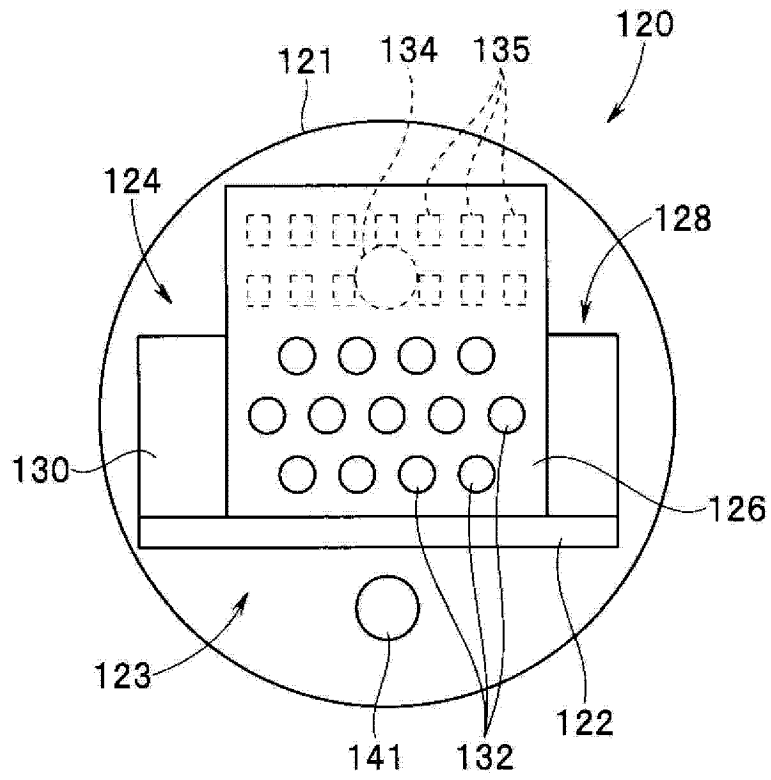


图 24

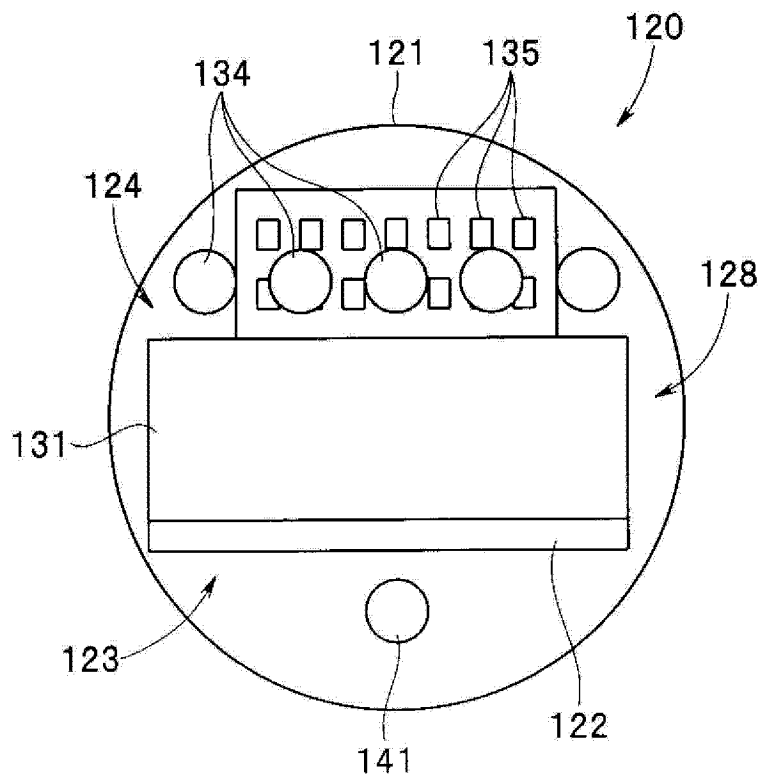


图 25

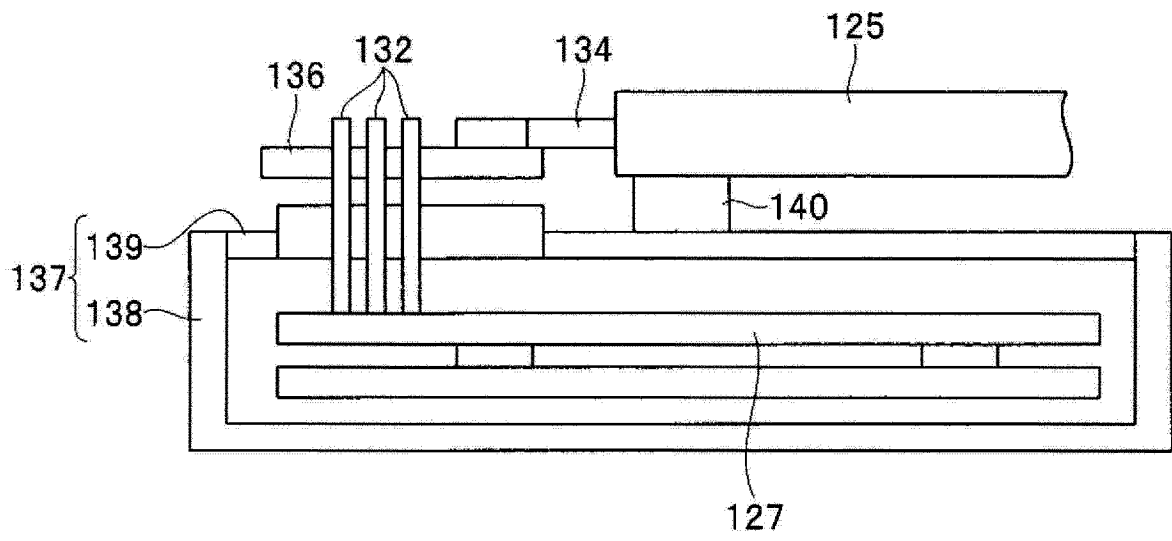


图 26

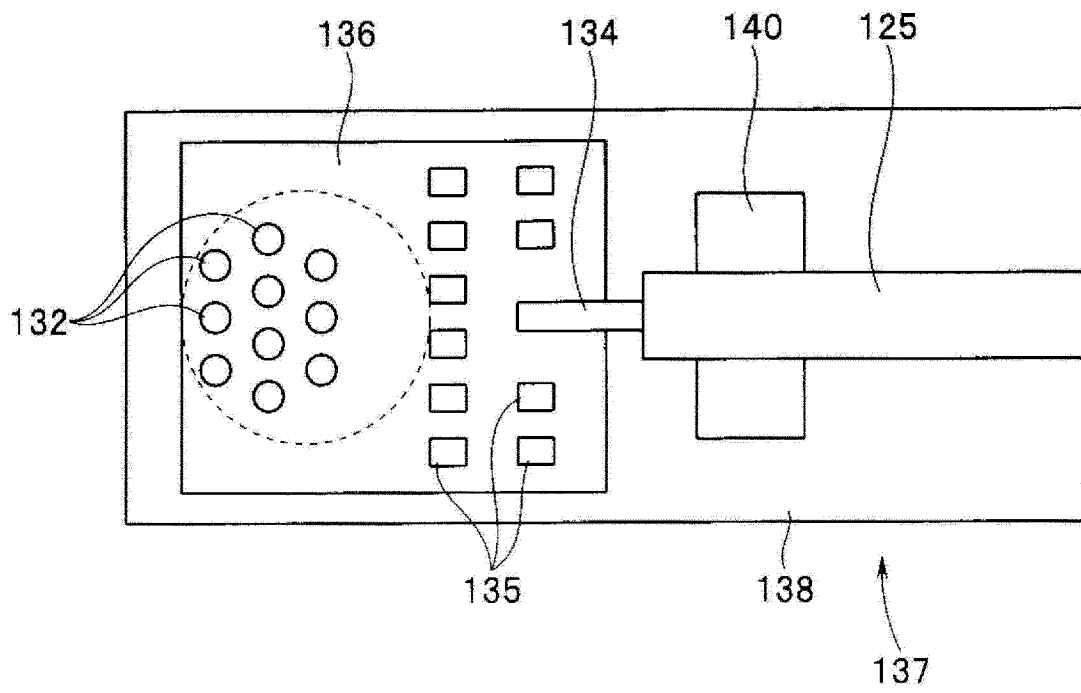


图 27

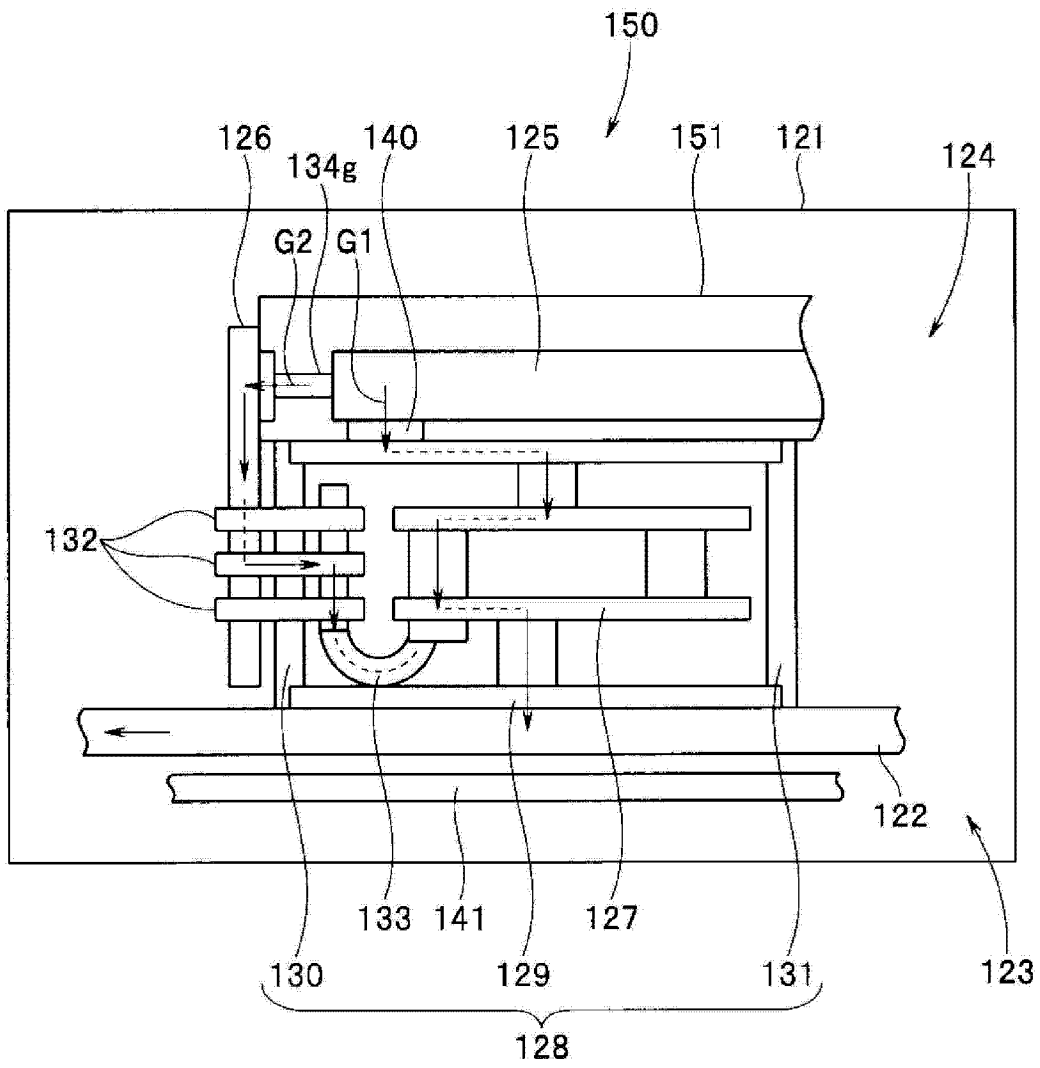


图 28

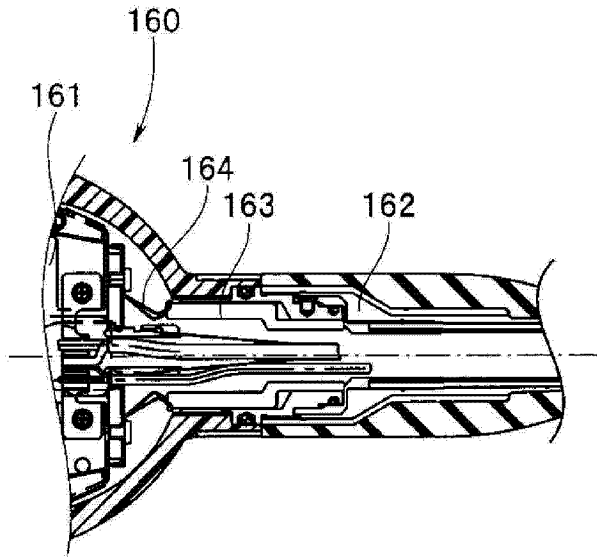


图 29

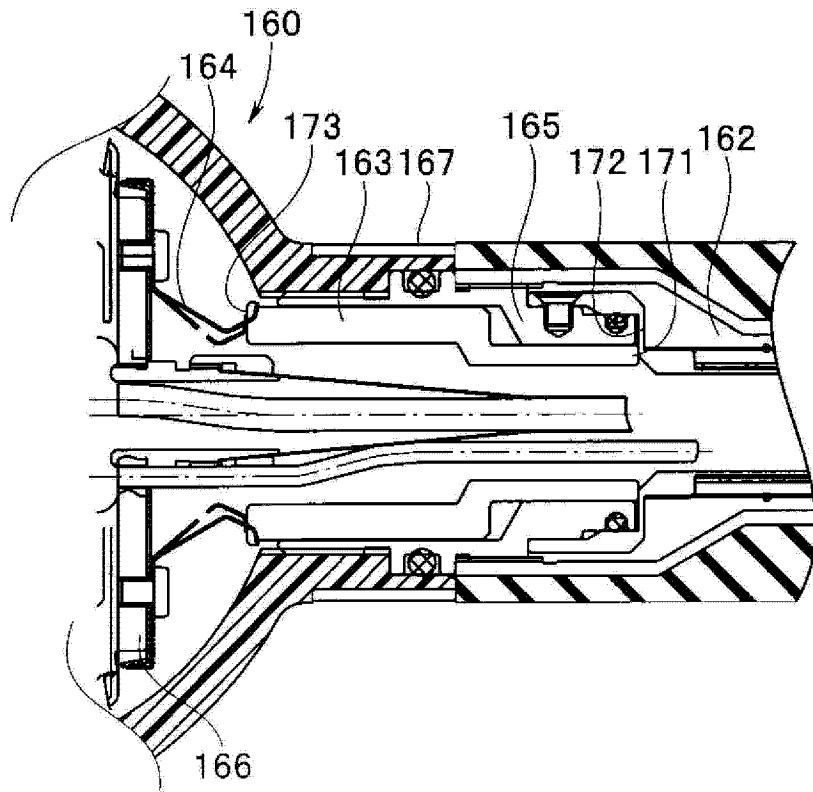


图 30

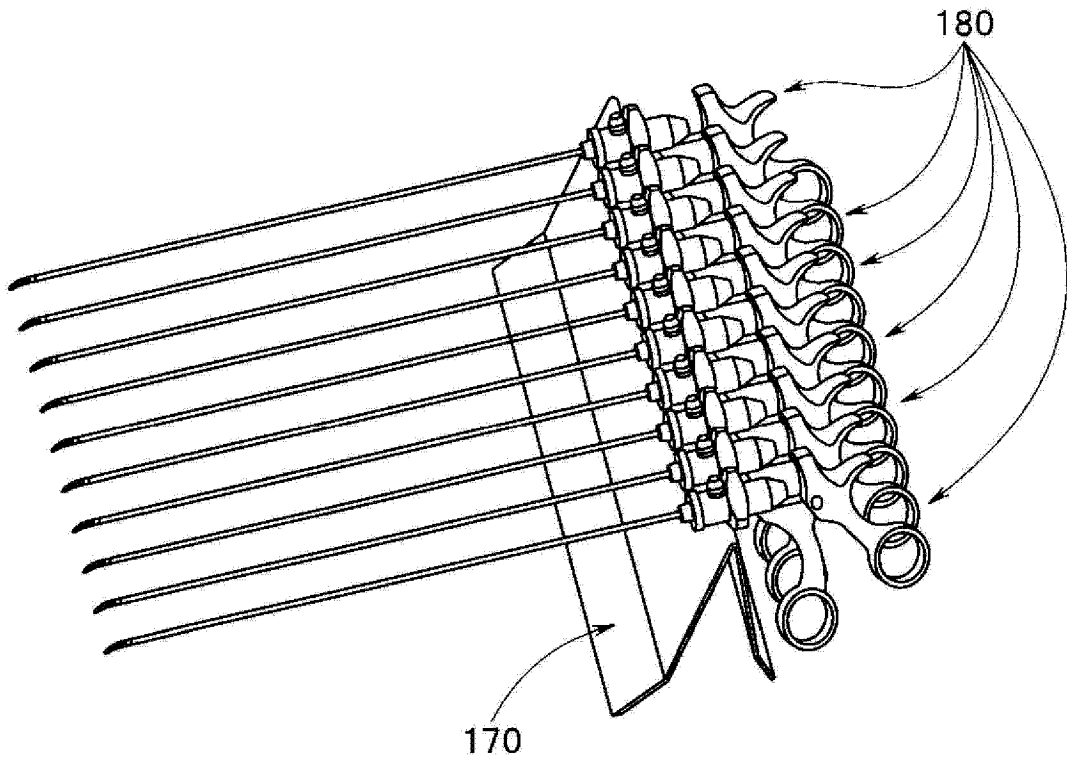


图 31

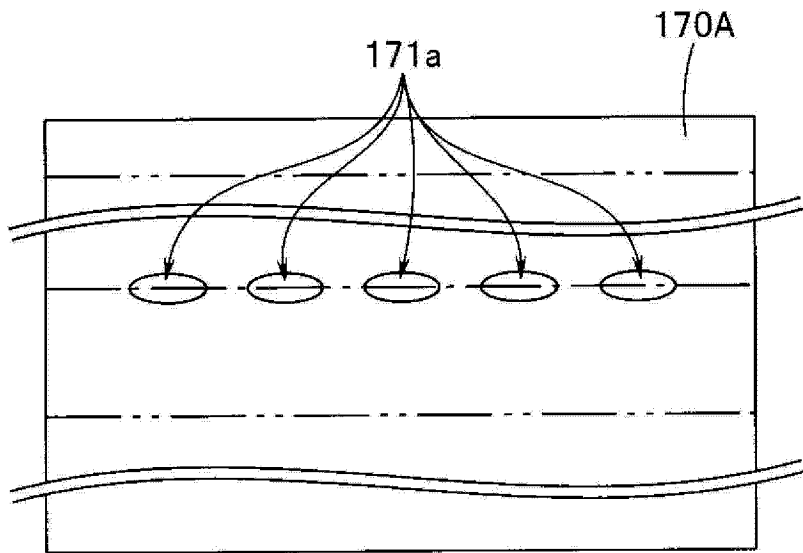


图 32

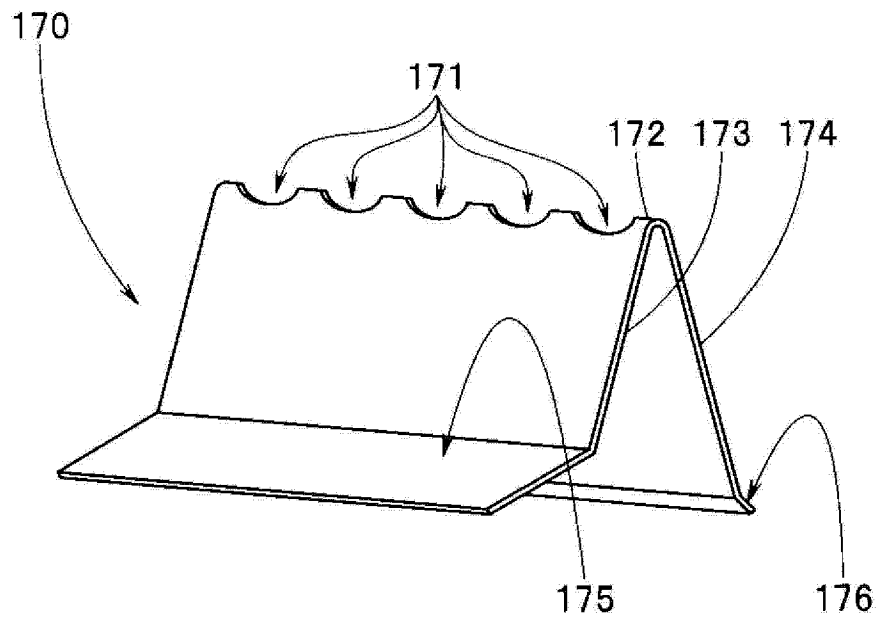


图 33