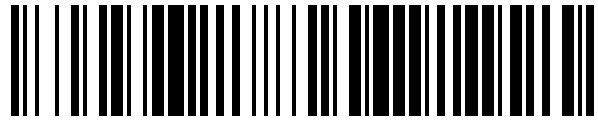


19



OFICINA ESPAÑOLA DE
PATENTES Y MARCAS

ESPAÑA



11 Número de publicación: **1 135 498**

21 Número de solicitud: 201431641

51 Int. Cl.:

E04H 17/00 (2006.01)

12

SOLICITUD DE MODELO DE UTILIDAD

U

22 Fecha de presentación:

18.12.2014

43 Fecha de publicación de la solicitud:

20.01.2015

71 Solicitantes:

**MIRANDA ALVAREZ, Manuel (100.0%)
Travessera de Montigalà, 38 Bajos D
08917 BADALONA (Barcelona) ES**

72 Inventor/es:

MIRANDA ALVAREZ, Manuel

74 Agente/Representante:

SANZ VALLS, Eva

54 Título: **Pantalla protectora para playa**

ES 1 135 498 U

DESCRIPCIÓN

5 Pantalla protectora para playa.

Objeto de la invención.

10 El objeto de la presente invención es una pantalla protectora para playa que presenta unas particularidades constructivas orientadas a delimitar una zona de utilización por parte del usuario, proporcionándole una protección contra la arena proyectada por otros usuarios al caminar o correr y una cierta intimidad, y permitiendo el guardado de objetos personales.

15 Estado de la técnica.

20 Es habitual que las personas que van a la playa extiendan sobre la arena una toalla para tomar el sol, leer un libro o simplemente descansar, utilizando dicha toalla con la finalidad de evitar un contacto directo con la arena y que ésta se pegue al cuerpo, especialmente después del baño.

25 Sin embargo es bastante frecuente que la arena se vaya depositando sobre la toalla a medida que otros usuarios caminan o corren cerca de la toalla, proyectando la arena con los pies.

Otro inconveniente que se presenta habitualmente es que cuando el usuario va a tomar un baño debe distanciarse de la toalla y de sus pertenencias con el consiguiente riesgo de robo, al encontrarse dichas pertenencias a la vista o simplemente cubiertas con la toalla.

30 El solicitante de la presente invención desconoce la existencia de antecedentes que permitan resolver de forma satisfactoria los problemas planteados anteriormente.

Descripción de la invención

La pantalla protectora para playa objeto de esta invención, siendo de una gran sencillez constructiva y de una gran facilidad de montaje, presenta unas particularidades constructivas orientadas a resolver la problemática expuesta anteriormente, tanto en lo que se refiere a la obtención de una protección contra la arena proyectada por las personas que pasan próximas a la toalla, como al riesgo de sustracción de objetos personales cuando el usuario se aleja por cualquier motivo.

10

Para conseguir los objetivos propuestos esta pantalla protectora para playa comprende al menos: una banda flexible, preferiblemente textil, de una anchura superior a 30 centímetros y de longitud variable, con dos bordes longitudinales, y con unos pasajes paralelos distribuidos a lo largo de la misma y orientados perpendicularmente a dichos bordes longitudinales; disponiendo adicionalmente dicha banda, al menos en una sus caras, de unos bolsillos porta objetos.

15

Los mencionados bolsillos pueden estar conformados por piezas de tejido postizas fijadas a la mencionada banda, o por porciones de tela prolongadas a partir de uno de los bordes longitudinales de la propia banda flexible.

20

Esta pantalla protectora comprende adicionalmente unas varillas, preferentemente de aluminio, adecuadas para disponerse de forma pasante en los pasajes de la banda flexible y destinadas a clavarse en el suelo realizando una sujeción de la banda en posición vertical y extendida en torno a una zona a proteger.

25

Cuando no se encuentra en uso, la mencionada banda flexible puede enrollarse sobre sí misma formando un rulo fácil de transportar; resultando también muy sencillo su montaje en una posición de uso, ya que para ello basta con introducir las varillas a través de los pasajes de la banda flexible y clavar uno de sus extremos en la arena de modo que dicha banda quede dispuesta verticalmente en torno a la superficie a proteger.

30

En esta invención se ha previsto que los bolsillos porta objetos presenten una boca superior con unos elementos de cierre y un fondo dispuesto en correspondencia con uno de los bordes longitudinales de la banda flexible destinado a contactar con el suelo.

5

Esta característica permite que al menos una parte de los bolsillos porta objetos se puedan llenar parcialmente con arena para asentarse sobre el suelo mejorando el cierre proporcionado por la pantalla protectora y proporcionándole a dicha pantalla una mayor estabilidad.

10

En una realización de la invención se ha previsto que estos bolsillos porta objetos abarquen la totalidad de la longitud de la banda flexible pudiendo utilizarse cualquiera de ellos para guardar objetos personales, reduciendo de este modo el riesgo de sustracción de los mismos en caso de que el usuario se aleje de la ubicación de la toalla.

15

Descripción de las figuras.

Para complementar la descripción que se está realizando y con objeto de facilitar la comprensión de las características de la invención, se acompaña a la presente memoria descriptiva un juego de dibujos en los que, con carácter ilustrativo y no limitativo, se ha representado lo siguiente:

20

- La figura 1 muestra una vista explosionada en alzado de un ejemplo de realización de la pantalla protectora para playa de acuerdo con la invención.

25

- La figura 2 muestra una vista en perspectiva de un ejemplo de realización de la pantalla protectora en una posición de uso, formando un cierre a tres caras en torno a dos toallas dispuestas sobre la arena.

30

- La figura 3 muestra una vista en perspectiva de un ejemplo de realización de la pantalla protectora para playa según la invención dispuesta en una posición de uso, a uno de los laterales a una toalla de playa.

Realización preferida de la invención.

En el ejemplo de realización mostrado en la figura 1 la pantalla protectora de playa
5 comprende una banda flexible (1) de material textil, en este caso de unos 60
centímetros de ancho, que presenta dos bordes longitudinales (11), y unos
pasajes (12) distribuidos a lo largo de dicha banda (1) y dispuestos
perpendicularmente a los bordes longitudinales (11) ; siendo la finalidad de dichos
pasajes (12) permitir el montaje a través de los mismos de unas varillas (2) de
10 aluminio destinadas a clavarse en el suelo y a establecer la fijación de la banda
(1) en una posición vertical de protección tal como se representa en las figuras 2 y
3.

La banda (1) presenta al menos en una de sus caras, concretamente en este
15 ejemplo de realización en su cara interior, unos bolsillos (13) porta objetos
provistos de una boca superior con unos elementos de cierre (14), constituidos en
este caso por unos cierres de contacto, aunque no se descarta que dichos
elementos de cierre (14) puedan ser de otro tipo, por ejemplo botones,
cremalleras o cierres de presión.

20 Los bolsillos (13) presentan un fondo en correspondencia con el borde longitudinal
(11) de la banda (1) destinada a contactar con el suelo lo que permite la utilización
de dichos bolsillos (13) para guardar objetos personales o para lastrarlos con
arena proporcionando una mayor estabilidad a la pantalla protectora cuando ésta
25 se encuentra en la posición de uso.

En el ejemplo de realización mostrado en las figuras adjuntas las varillas (2) de
aluminio disponen en su extremo superior de unos manguitos (21) de protección
para evitar posibles accidentes en caso de que alguna persona pudiera caerse
30 sobre dichas varillas (2) cuando la pantalla protectora se encuentra en una
posición de uso.

Una vez descrita suficientemente la naturaleza de la invención, así como un

ejemplo de realización preferente, se hace constar a los efectos oportunos que los materiales, forma, tamaño y disposición de los elementos descritos podrán ser modificados, siempre y cuando ello no suponga una alteración de las características esenciales de la invención que se reivindican a continuación.

5

10

15

REIVINDICACIONES

1. Pantalla protectora para playa; **caracterizada** porque comprende, al menos :
- una banda flexible (1), preferiblemente textil, de una anchura superior a 30
5 centímetros y de longitud variable, con dos bordes longitudinales (11) y con unos
pasajes (12) paralelos distribuidos a lo largo de la misma y orientados
perpendicularmente a dichos bordes longitudinales (11); disponiendo dicha banda,
al menos en una de sus caras de unos bolsillos (13) porta objetos; - y unas varillas (2),
preferentemente de aluminio, dispuestas que forma pasante en los pasajes (12) de
10 la banda flexible (1) y destinados a clavarse en el suelo, realizando una sujeción de
la banda flexible (1) en posición vertical y extendida en torno a una zona a proteger.

2.- Pantalla, según la reivindicación 1, **caracterizada** porque los bolsillos (13)
porta objetos presentan una boca superior con unos elementos de cierre (14) y un
15 fondo dispuesto en correspondencia con uno de los bordes longitudinales (11) de la
banda flexible (1) destinado a contactar con el suelo

3.- Pantalla, según una cualquiera de las reivindicaciones anteriores;
caracterizada porque los bolsillos (13) porta objetos abarcan toda la longitud de la
20 banda flexible (1).

4.- Pantalla, según una cualquiera de las reivindicaciones anteriores;
caracterizada porque adjuntas las varillas (2) de aluminio disponen en su extremo
superior de unos manguitos (21) de protección.

25

30

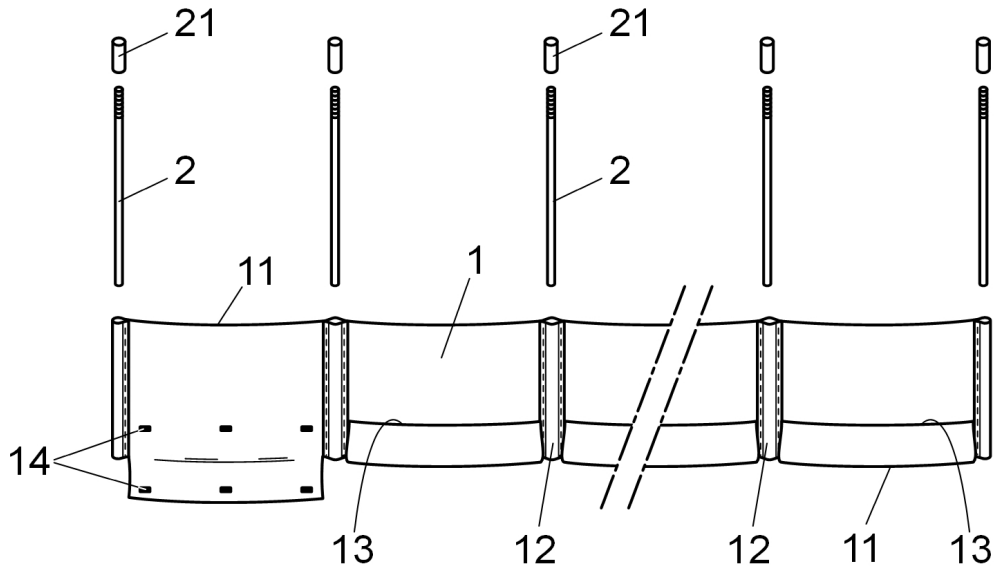


Fig. 1

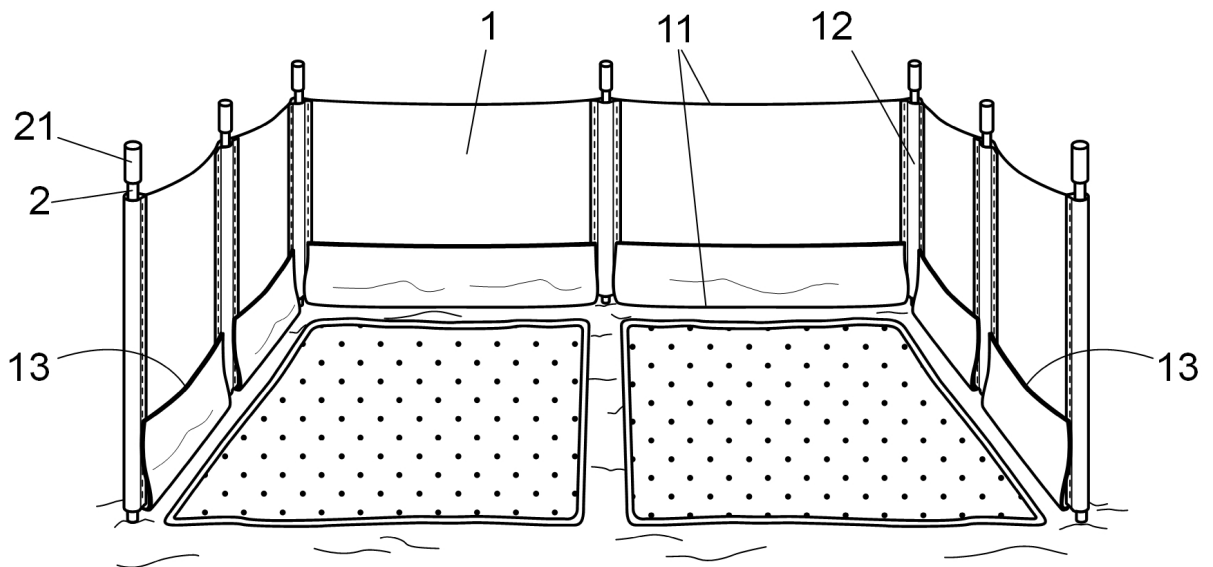


Fig. 2

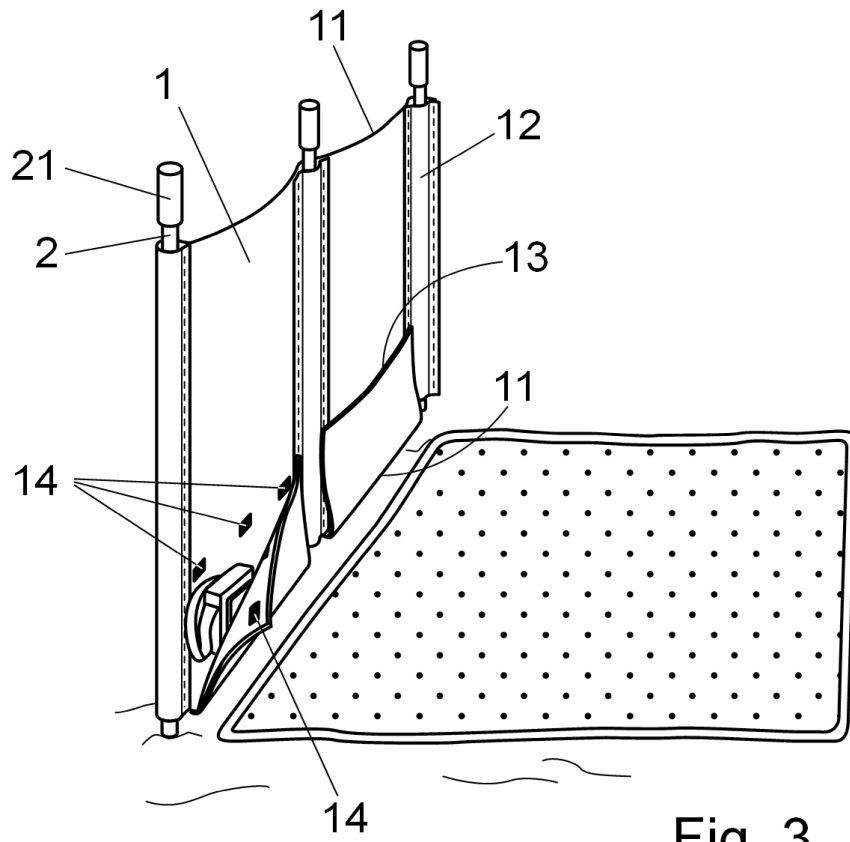


Fig. 3