



(12) 实用新型专利

(10) 授权公告号 CN 203826482 U

(45) 授权公告日 2014. 09. 10

(21) 申请号 201420017757. 7

(22) 申请日 2014. 01. 13

(73) 专利权人 周俊雄

地址 516057 广东省惠州市惠城区马安镇新  
群工业园(东江职校附近)

(72) 发明人 周俊雄

(74) 专利代理机构 广州市南锋专利事务所有限  
公司 44228

代理人 李银惠

(51) Int. Cl.

H01M 6/14(2006. 01)

(ESM) 同样的发明创造已同日申请发明专利

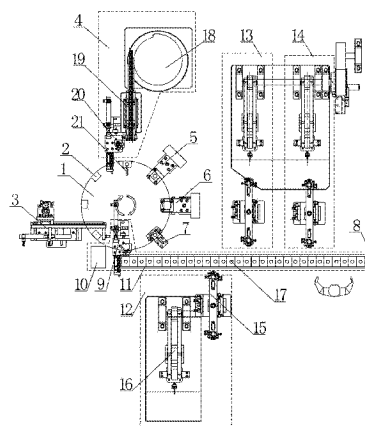
权利要求书1页 说明书4页 附图3页

(54) 实用新型名称

锂锰电池全自动生产线

(57) 摘要

本实用新型公开了一种锂锰电池全自动生产线,包括有八工位间歇式转盘,围绕八工位间歇式转盘按先后工序依次设有内装电解液的圆柱形电池上料机械手、盖帽上料装置、盖帽焊接装置、盖帽压入装置、盖帽在位检测装置和电池取出装置;治具是由治具本体、顶压螺栓、螺母和复位弹簧构成,所述圆柱形电池放置槽的侧壁上开有通孔,顶压螺栓的一端从通孔中由圆柱形电池放置槽内向外穿出并用螺母固定,复位弹簧套装在顶压螺栓上且位于圆柱形电池放置槽内,圆柱形电池放置槽的另一侧壁上设有与顶压螺栓相对应的缺口。本机通过各种感应器及电器元件控制机械机构实现自动化装配,提高了装配效率,简化了人工操作。



1. 一种锂锰电池全自动生产线,其特征在于:包括有八工位间歇式转盘,所述八工位间歇式转盘上沿其周边间隔均布有八个治具,围绕八工位间歇式转盘按先后工序依次设有内装电解液的圆柱形电池上料机械手、盖帽上料装置、盖帽焊接装置、盖帽压入装置、盖帽在位检测装置和电池取出装置;所述治具是由治具本体、顶压螺栓、螺母和复位弹簧构成,所述治具本体上设有圆柱形电池放置槽,所述圆柱形电池放置槽的侧壁上开有通孔,所述顶压螺栓的一端从通孔中由圆柱形电池放置槽内向外穿出并用螺母固定,所述复位弹簧套装在顶压螺栓上且位于圆柱形电池放置槽内,所述圆柱形电池放置槽的另一侧壁上设有与顶压螺栓相对应的缺口,所述圆柱形电池上料机械手抓取内装电解液的圆柱形电池穿过治具的缺口并推动顶压螺栓外移,将圆柱形电池向下放入治具的圆柱形电池放置槽中,八工位间歇式转盘将圆柱形电池转动到盖帽上料装置;所述盖帽上料装置主要由振动盘、直线送料器、光纤感应器、真空吸头和机械手构成,所述真空吸头设在八工位间歇式转盘上治具顶部的一侧,所述振动盘将盖帽送入直线送料器中,直线送料器将盖帽传送到指定位置,光纤感应器感应到盖帽时,启动机械手,机械手将盖帽抓取并垂直放到八工位间歇式转盘上的治具中的圆柱形电池顶部,并由真空吸头将圆柱形电池吸附固定,八工位间歇式转盘转动一个工位;所述盖帽焊接装置采用电阻焊的结构形式,将盖帽焊接在圆柱形电池顶部的极耳上,八工位间歇式转盘转动一个工位;所述盖帽压入装置主要由机械手、左推气缸、右推气缸、左弧形限位块、右弧形限位块、下推气缸和下压块构成,所述机械手将盖帽向下折弯,左推气缸和右推气缸分别推动右弧形限位块和左弧形限位块到圆柱形电池的顶部两侧,下推气缸向下推动下压块,下压块将盖帽下压装到圆柱形电池的顶部,八工位间歇式转盘转动一个工位;所述盖帽在位检测装置采用探针式高度检测机构对盖帽是否存在进行检测,八工位间歇式转盘转动一个工位,由电池取出装置将圆柱形电池从八工位间歇式转盘上取出。

2. 根据权利要求1所述的锂锰电池全自动生产线,其特征在于:所述电池取出装置主要由机械手、不合格电池箱和输送带构成,所述机械手将合格的圆柱形电池从八工位间歇式转盘上取出并放到输送带上,将不合格的圆柱形电池从八工位间歇式转盘上取出并放到不合格电池箱内。

3. 根据权利要求2所述的锂锰电池全自动生产线,其特征在于:所述输送带的旁边沿着输送带的移动方向依次设有第一次封口装置、第二次封口装置和第三次封口装置,所述第一次封口装置、第二次封口装置和第三次封口装置都是主要由双抓取机械手、封口治具和凸轮顶杆式冲压机构构成,双抓取机械手将圆柱形电池从输送带上抓取并放入封口治具中,凸轮顶杆式冲压机构对圆柱形电池的顶部进行冲压封口,双抓取机械手将封口后的圆柱形电池抓取并放回输送带上。

4. 根据权利要求3所述的锂锰电池全自动生产线,其特征在于:所述第二次封口装置和第三次封口装置由同一个电机带动。

## 锂锰电池全自动生产线

### 技术领域

[0001] 本实用新型涉及一种电池全自动生产线,具体是一种锂锰电池全自动生产线。

### 背景技术

[0002] 国家知识产权局于 2009 年 8 月 19 日公开了公开号为 CN201290946, 专利名称为调节器组装机中的装配装置的专利,它解决了现有调节器组装机中的装配装置装配效率低、使用范围偏小等技术问题。本调节器组装机中的装配装置,设置于调节器组装机的机架上,它包括用于输送调节器壳体的轨道一和用于输送调节轮的轨道二,轨道二的出料口位于轨道一的侧面并与轨道一相通,在轨道二的出料口处设有将轨道二上的调节轮推入到调节器壳体内部的推杆,机架上设有能使推杆来回移动的动力机构,推杆铰接在动力机构上,机架上还设有当动力机构带动推杆回移时能校正推杆位置的校正机构。本实用新型具有结构简单、占用面积小、成本较低、装配效率高、质量好、使用范围广等优点。

[0003] 国家知识产权局于 2013 年 6 月 26 日公开了公开号为 CN203019018U, 专利名称为全自动螺丝组装设备的专利,该专利,一种组装设备,包括:一第一供料机构,用以储存以及输出一第一料件,该第一料件包括一第一孔洞;一第一导轨,连接于该第一供料机构,该第一导轨用以导引该第一供料机构所输出的该第一料件至一第一定位;一第一推料机构,设置于该第一定位的一侧,该第一推料机构用以将位于该第一定位的该第一料件推至一第一组装位置;一第二供料机构,用以储存以及输出一第二料件,该第二料件包括一第二孔洞;一第二导轨,连接于该第二供料机构,该第二导轨用以导引该第二供料机构所输出的该第二料件至一第二定位;一第二推料机构,设置于该第二定位的一侧,该第二推料机构用以将位于该第二定位的该第二料件推至一第二组装位置;一第三供料机构,用以储存以及输出一第三料件;一第三导轨,连接于该第三供料机构,该第三导轨用以导引该第三供料机构所输出的该第三料件至一第三定位;以及一第三推料机构,设置于该第三定位的一侧,该第三推料机构用以将位于该第三定位的该第三料件推至一第三组装位置,其中:当该第一料件、该第二料件及该第三料件位于该第一组装位置、该第二组装位置及该第三组装位置时,该第一孔洞对齐于该第二孔洞,且该第三料件穿过该第一孔洞与该第二孔洞。

[0004] 上述的两个专利技术方案与本专利存在实质的区别,所解决的问题不同。

### 发明内容

[0005] 本实用新型的目的是提供一种能提高工作效率,简化了人工操作,降低了劳动强度的锂锰电池全自动生产线。

[0006] 为实现上述目的,本实用新型所采用的技术方案是:

[0007] 锂锰电池全自动生产线,包括有八工位间歇式转盘,所述八工位间歇式转盘上沿其周边间隔均布有八个治具,围绕八工位间歇式转盘按先后工序依次设有内装电解液的圆柱形电池上料机械手、盖帽上料装置、盖帽焊接装置、盖帽压入装置、盖帽在位检测装置和电池取出装置;所述治具是由治具本体、顶压螺栓、螺母和复位弹簧构成,所述治具本体上

设有圆柱形电池放置槽,所述圆柱形电池放置槽的侧壁上开有通孔,所述顶压螺栓的一端从通孔中由圆柱形电池放置槽内向外穿出并用螺母固定,所述复位弹簧套装在顶压螺栓上且位于圆柱形电池放置槽内,所述圆柱形电池放置槽的另一侧壁上设有与顶压螺栓相对应的缺口,所述圆柱形电池上料机械手抓取内装电解液的圆柱形电池穿过治具的缺口并推动顶压螺栓外移,将圆柱形电池向下放入治具的圆柱形电池放置槽中,八工位间歇式转盘将圆柱形电池转动到盖帽上料装置;所述盖帽上料装置主要由振动盘、直线送料器、光纤感应器、真空吸头和机械手构成,所述真空吸头设在八工位间歇式转盘上治具顶部的一侧,所述振动盘将盖帽送入直线送料器中,直线送料器将盖帽传送到指定位置,光纤感应器感应到盖帽时,启动机械手,机械手将盖帽抓取并垂直放到八工位间歇式转盘上的治具中的圆柱形电池顶部,并由真空吸头将圆柱形电池吸附固定,八工位间歇式转盘转动一个工位;所述盖帽焊接装置采用电阻焊的结构形式,将盖帽焊接在圆柱形电池顶部的极耳上,八工位间歇式转盘转动一个工位;所述盖帽压入装置主要由机械手、左推气缸、右推气缸、左弧形限位块、右弧形限位块、下推气缸和下压块构成,所述机械手将盖帽向下折弯,左推气缸和右推气缸分别推动右弧形限位块和左弧形限位块到圆柱形电池的顶部两侧,下推气缸向下推动下压块,下压块将盖帽下压装到圆柱形电池的顶部,八工位间歇式转盘转动一个工位;所述盖帽在位检测装置采用探针式高度检测机构对盖帽是否存在进行检测,八工位间歇式转盘转动一个工位,由电池取出装置将圆柱形电池从八工位间歇式转盘上取出。

[0008] 所述电池取出装置主要由机械手、不合格电池箱和输送带构成,所述机械手将合格的圆柱形电池从八工位间歇式转盘上取出并放到输送带上,将不合格的圆柱形电池从八工位间歇式转盘上取出并放到不合格电池箱内。

[0009] 所述输送带的旁边沿着输送带的移动方向依次设有第一次封口装置、第二次封口装置和第三次封口装置,所述第一次封口装置、第二次封口装置和第三次封口装置都是主要由双抓取机械手、封口治具和凸轮顶杆式冲压机构构成,双抓取机械手将圆柱形电池从输送带上抓取并放入封口治具中,凸轮顶杆式冲压机构对圆柱形电池的顶部进行冲压封口,双抓取机械手将封口后的圆柱形电池抓取并放回输送带上。

[0010] 所述第二次封口装置和第三次封口装置由同一个电机带动。

[0011] 本实用新型的有益效果:本机通过各种感应器及电器元件控制机械机构实现自动化装配,提高了装配效率,简化了人工操作。

#### 附图说明

[0012] 下面结合附图和具体实施方式对本实用新型作进一步详细说明:

[0013] 图 1 为本实用新型的结构示意图;

[0014] 图 2 为图 1 所示的治具的结构示意图;

[0015] 图 3 为盖帽在圆柱形电池的顶部焊接后的结构示意图;

[0016] 图 4 为机械手将盖帽折弯后的结构示意图;

[0017] 图 5 为图 1 所示盖帽压入装置的结构示意图。

[0018] 图中:1、八工位间歇式转盘;2、治具;3、圆柱形电池上料机械手;4、盖帽上料装置;5、盖帽焊接装置;6、盖帽压入装置;7、盖帽在位检测装置;8、电池取出装置;9、机械手;10、不合格电池箱;11、输送带;12、第一次封口装置;13、第二次封口装置;14、第三次封口

装置 ;15、双抓取机械手 ;16、封口治具 ;17、圆柱形电池 ;18、振动盘 ;19、直线送料器 ;20、机械手 ;21、真空吸头 ;22、治具体本体 ;23、顶压螺栓 ;24、螺母 ;25、复位弹簧 ;26、圆柱形电池放置槽 ;27、通孔 ;28、缺口 ;29、机械手 ;30、左推气缸 ;31、右推气缸 ;32、左弧形限位块 ;33、右弧形限位块 ;34、下推气缸 ;35、下压块 ;36、盖帽 ;37、极耳。

### 具体实施方式

[0019] 如图 1 所示, 锂锰电池全自动生产线, 包括有八工位间歇式转盘 1, 所述八工位间歇式转盘 1 上沿其周边间隔均布有八个治具 2, 围绕八工位间歇式转盘 1 按先后工序依次设有内装电解液的圆柱形电池上料机械手 3、盖帽上料装置 4、盖帽焊接装置 5、盖帽压入装置 6、盖帽在位检测装置 7 和电池取出装置 8 ;所述电池取出装置 8 主要由机械手 9、不合格电池箱 10 和输送带 11 构成, 所述机械手 9 将合格的圆柱形电池从八工位间歇式转盘 1 上取出并放到输送带 11 上, 将不合格的圆柱形电池从八工位间歇式转盘 1 上取出并放到不合格电池箱 10 内。所述输送带 11 的旁边沿着输送带的移动方向依次设有第一次封口装置 12、第二次封口装置 13 和第三次封口装置 14, 所述第二次封口装置和第三次封口装置由同一个电机带动。所述第一次封口装置 12、第二次封口装置 13 和第三次封口装置 14 都是主要由双抓取机械手 15、封口治具 16 和凸轮顶杆式冲压机构构成, 双抓取机械手 15 将圆柱形电池从输送带 11 上抓取并放入封口治具 16 中, 凸轮顶杆式冲压机构对圆柱形电池的顶部进行冲压封口, 双抓取机械手 15 将封口后的圆柱形电池抓取并放回输送带 11 上。

[0020] 如图 2 所示, 所述治具 2 是由治具体本体 22、顶压螺栓 23、螺母 24 和复位弹簧 25 构成, 所述治具体本体 22 上设有圆柱形电池放置槽 26, 所述圆柱形电池放置槽 26 的侧壁上开有通孔 27, 所述顶压螺栓 23 的一端从通孔 27 中由圆柱形电池放置槽内向外穿出并用螺母 24 固定, 所述复位弹簧 25 套装在顶压螺栓 23 上且位于圆柱形电池放置槽 26 内, 所述圆柱形电池放置槽 26 的另一侧壁上设有与顶压螺栓 23 相对应的缺口 28。

[0021] 如图 1 所示, 所述圆柱形电池上料机械手 3 抓取内装电解液的圆柱形电池 17 穿过治具的缺口 28 并使圆柱形电池 17 挤压推动顶压螺栓 23 外移, 将圆柱形电池 17 向下放入治具的圆柱形电池放置槽 26 中, 此时, 在复位弹簧的作用下, 顶压螺栓 23 将治具中的圆柱形电池紧紧顶住 ;八工位间歇式转盘 1 将圆柱形电池 17 转动到盖帽上料装置。

[0022] 所述盖帽上料装置 4 主要由振动盘 18、直线送料器 19、光纤感应器、真空吸头 21 和机械手 20 构成, 所述真空吸头 21 设在八工位间歇式转盘 1 上的治具 2 顶部的一侧, 所述振动盘 18 将盖帽送入直线送料器 19 中, 直线送料器 19 将盖帽传送到指定位置, 光纤感应器感应到盖帽时, 启动机械手 20, 机械手 20 将盖帽抓取并垂直放到八工位间歇式转盘 1 上的治具中的圆柱形电池顶部, 并由真空吸头 21 将圆柱形电池吸附固定, 八工位间歇式转盘 1 转动一个工位。

[0023] 所述盖帽焊接装置 5 采用电阻焊的结构形式, 将盖帽 36 焊接在圆柱形电池 17 顶部的极耳 37 上, 焊接后的盖帽及圆柱形电池的形状如图 3 所示, 焊接后八工位间歇式转盘 1 转动一个工位。

[0024] 如图 5 所示, 所述盖帽压入装置 6 主要由机械手 29、左推气缸 30、右推气缸 31、左弧形限位块 32、右弧形限位块 33、下推气缸 34 和下压块 35 构成, 所述机械手 29 将盖帽向下折弯, 机械手将盖帽折弯后的形状如图 4 所示。左推气缸 30 和右推气缸 31 分别推动右

弧形限位块 33 和左弧形限位块 32 到圆柱形电池 17 的顶部两侧,下推气缸 34 向下推动下压块 35,下压块 35 将盖帽 36 下压装到圆柱形电池 17 的顶部,八工位间歇式转盘 1 转动一个工位;

[0025] 如图 1 所示,所述盖帽在位检测装置 7 采用探针式高度检测机构对盖帽是否存在进行检测,八工位间歇式转盘 1 转动一个工位,由电池取出装置 8 将圆柱形电池从八工位间歇式转盘 1 上取出。

[0026] 以上所述是本实用新型的优选实施方式而已,当然不能以此来限定本实用新型之权利范围,应当指出,对于本技术领域的普通技术人员来说,对本实用新型的技术方案进行修改或者等同替换,都不脱离本实用新型技术方案的保护范围。

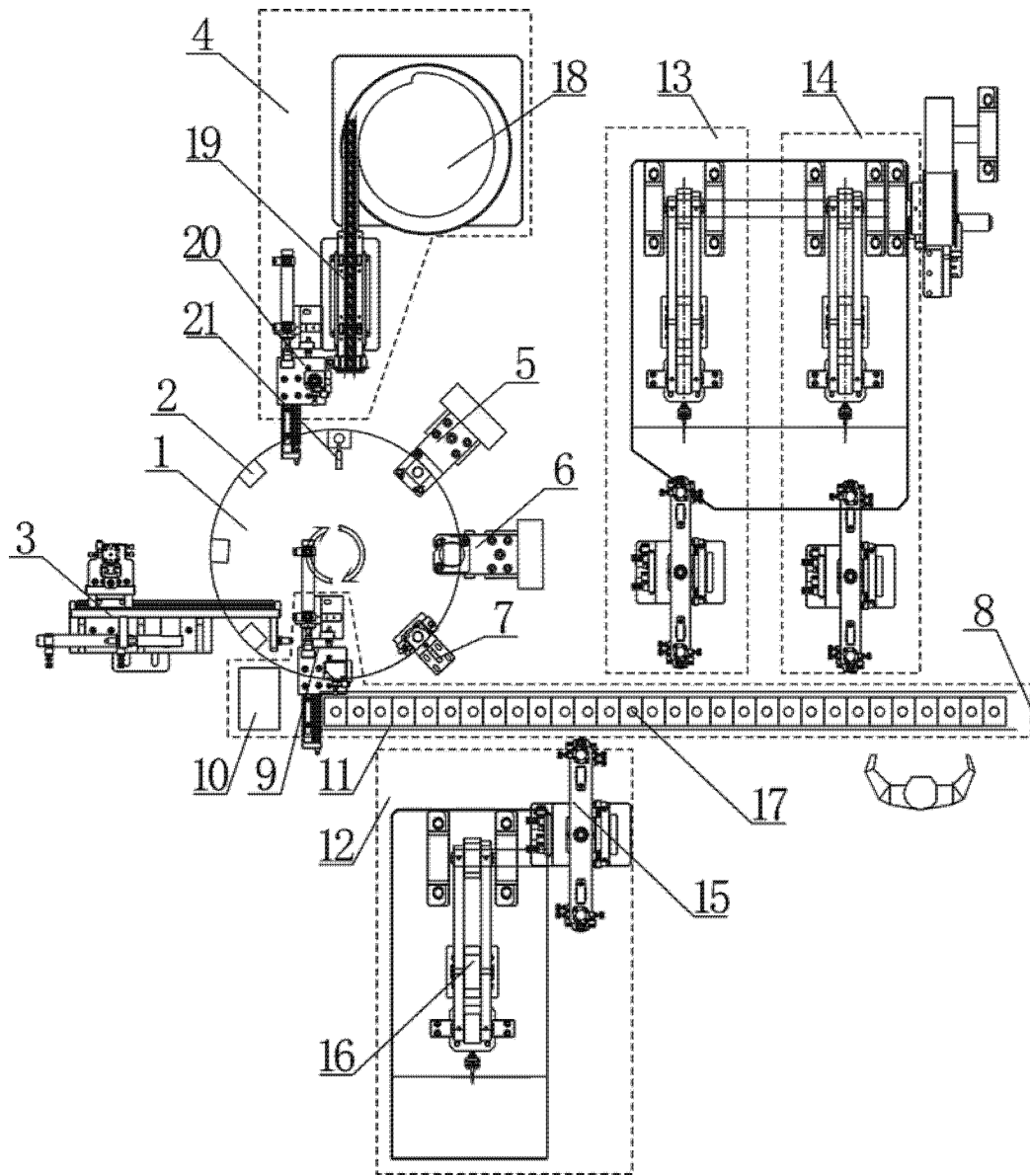


图 1

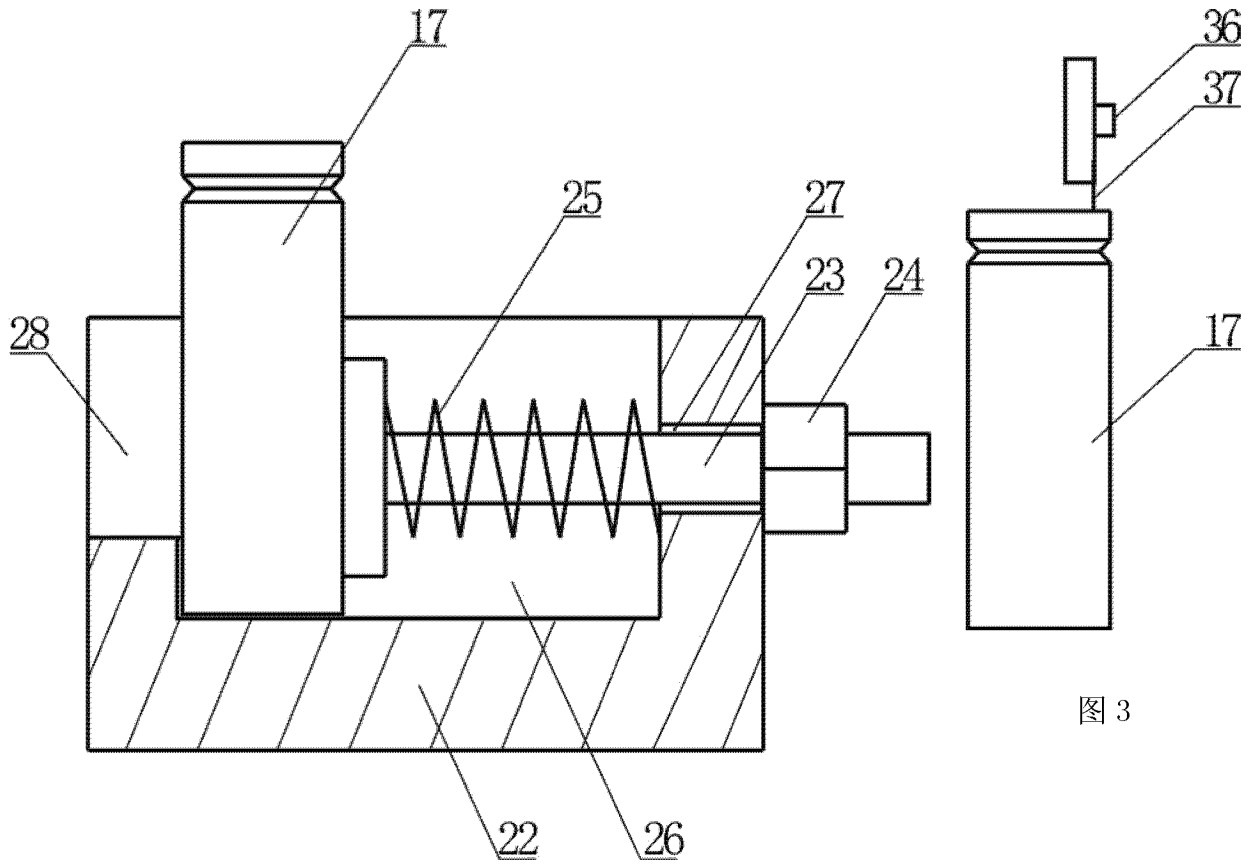


图 2

图 3

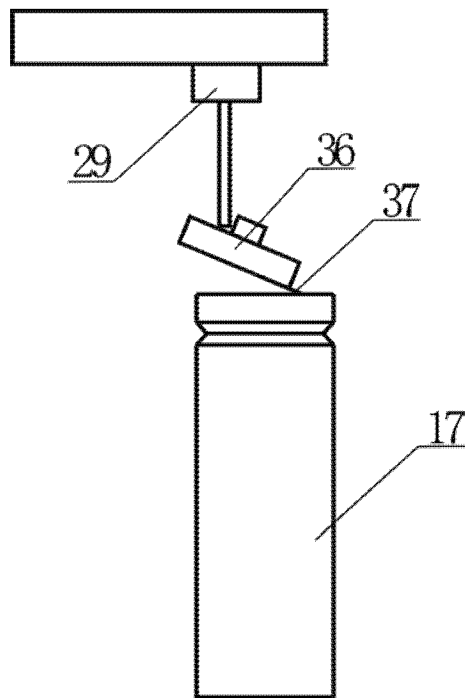


图 4



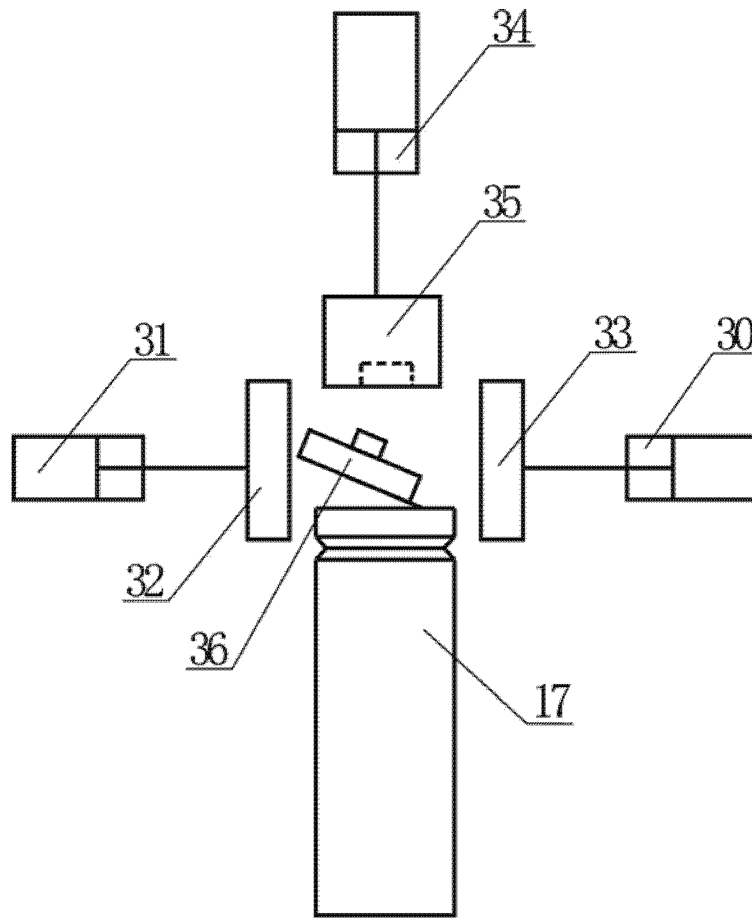


图 5