



(12) 实用新型专利

(10) 授权公告号 CN 204673092 U

(45) 授权公告日 2015. 09. 30

(21) 申请号 201520283650. 1

(22) 申请日 2015. 05. 06

(73) 专利权人 宝鸡市新福泉机械科技发展有限
责任公司

地址 721000 陕西省宝鸡市渭滨区高家镇塔
稍村二组

(72) 发明人 赵福长 刘天寅

(74) 专利代理机构 宝鸡市新发明专利事务所
61106

代理人 李凤岐

(51) Int. Cl.

B23F 7/00(2006. 01)

(ESM) 同样的发明创造已同日申请发明专利

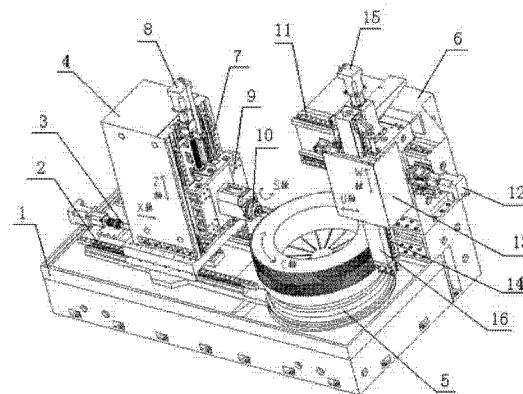
权利要求书1页 说明书3页 附图1页

(54) 实用新型名称

高精度高效人字齿轮加工机床

(57) 摘要

一种高精度高效人字齿轮加工机床, 其主床身的上端面左部设有沿 X 轴左右运动的铣齿立柱, 所述主床身的右前方设有绕 C 轴回转的工作台, 所述主床身的右后方固定有立车床身; 所述铣齿立柱的内端面上设有沿 Z 轴上下运动的铣齿刀架, 所述铣齿刀架上水平设有绕 S 轴回转的铣齿电主轴; 所述立车床身的内端面上设有沿 U 轴左右移动的立车立柱, 所述立车立柱上设有沿 W 轴上下移动的立车刀架。本实用新型将高精度车床的车削功能和高精度人字齿轮铣齿机的铣削功能组合到一台机床上, 且车削和铣削公用一个高精度回转工作台, 从而实现在一台机床上完成人字齿轮的车削和铣削加工。



1. 一种高精度高效人字齿轮加工机床,包括主床身(1),其特征是:所述主床身(1)的上端面左部设有沿 X 轴左右运动的铣齿立柱(4),所述主床身(1)的右前方设有绕 C 轴回转的车削和铣削公用工作台(5),所述主床身(1)的右后方固定有立车床身(6);所述铣齿立柱(4)的内端面上设有沿 Z 轴上下运动的铣齿刀架(9),所述铣齿刀架(9)上水平设有绕 S 轴回转的铣齿电主轴(10),通过 C 轴、X 轴、Z 轴三轴插补运动,由 S 轴完成人字齿轮的铣削;所述立车床身(6)的内端面上设有沿 U 轴左右移动的立车立柱(13),所述立车立柱(13)上设有沿 W 轴上下移动的立车刀架(16),通过工件在工作台(5)上绕 C 轴回转,立车立柱(13)沿 U 轴径向进刀,立车刀架(16)沿 W 轴轴向走刀,由固定在立车刀架(16)下端的车刀刀具完成工件外圆、内孔及端面的车削。

2. 如权利要求 1 所述的高精度高效人字齿轮加工机床,其特征是:所述铣齿立柱(4)通过第一直线导轨(2)、第一滚珠丝杠(3)安装在主床身(1)的上方;所述铣齿刀架(9)通过第二直线导轨(7)、第二滚珠丝杠(8)安装在铣齿立柱(4)的内端面上;所述立车立柱(13)通过第三直线导轨(11)、第三滚珠丝杠(12)安装在立车床身(6)的内端面上,所述立车刀架(16)通过第四直线导轨(14)、第四滚珠丝杠(15)安装在立车立柱(13)上。

高精度高效人字齿轮加工机床

技术领域

[0001] 本实用新型属于齿轮加工技术领域,具体涉及一种高精度高效人字齿轮加工机床。

背景技术

[0002] 人字齿轮具有运转平稳、噪音小、承载能力大、没有轴向力等优点,在石油机械、工程机械、矿山机械、船舶等行业有着广泛应用,随着这些行业的快速发展和技术升级,高精度人字齿轮的需求量日益增大,这对人字齿轮的精度与加工效率提出了更高的要求。

[0003] 传统的人字齿轮加工工艺,通常是将齿轮毛坯先装夹在车床上,车削出人字齿轮的外圆、内孔和端面,然后再装夹到专门的人字齿轮铣齿机上,铣削出人字齿轮齿槽。这种传统的人字齿轮加工方法,需要通过车床、人字齿铣齿机两台机床才能完成人字齿轮的车削和铣削加工,由于需要二次装夹,存在二次装夹误差,影响了齿轮加工精度,并且,齿轮转运和二次安装需要消耗大量的时间,导致人字齿轮加工辅助时间过多,效率很低。因此,传统的人字齿轮加工需要的设备多,占用场地大、人力多、消耗的时间多,二次装夹又带来了装夹误差。总的来说就是,成本高、效率低、精度差。

发明内容

[0004] 为了克服传统的人字齿轮加工工艺导致的成本高、效率低、精度差的问题,本实用新型设计一种高精度高效人字齿轮加工机床,将高精度车床的车削功能和高精度人字齿轮铣齿机的铣削功能组合到一台机床上,且车削和铣削公用一个高精度回转工作台,从而实现在一台机床上完成人字齿轮的车削和铣削加工。

[0005] 本实用新型的技术解决方案:一种高精度高效人字齿轮加工机床,包括主床身,所述主床身的上端面左部设有沿X轴左右运动的铣齿立柱,所述主床身的右前方设有绕C轴回转的车削和铣削公用工作台,所述主床身的右后方固定有立车床身;所述铣齿立柱的内端面上设有沿Z轴上下运动的铣齿刀架,所述铣齿刀架上水平设有绕S轴回转的铣齿电主轴,通过C轴、X轴、Z轴三轴插补运动,由S轴完成人字齿轮的铣削;所述立车床身的内端面上设有沿U轴左右移动的立车立柱,所述立车立柱上设有沿W轴上下移动的立车刀架,通过工件在工作台上绕C轴回转,立车立柱沿U轴径向进刀,立车刀架沿W轴轴向走刀,由固定在立车刀架下端的车刀刀具完成工件外圆、内孔及端面的车削。

[0006] 所述铣齿立柱通过第一直线导轨、第一滚珠丝杠安装在主床身的上方;所述铣齿刀架通过第二直线导轨、第二滚珠丝杠安装在铣齿立柱的内端面上;所述立车立柱通过第三直线导轨、第三滚珠丝杠安装在立车床身的内端面上,所述立车刀架通过第四直线导轨、第四滚珠丝杠安装在立车立柱上。

[0007] 本实用新型与现有技术相比具有的优点和效果:

[0008] 1、一台机床可以当两台机床使用。高精度车削与高精度人字齿轮铣削功能组合机床设计,代替了原来的高精度车床与高精度铣床,减少了机床占地面积、操作人员及机床使

用成本等。

[0009] 2、提高了人字齿轮的加工精度。一次装夹完成人字齿轮的车削、铣削加工，避免了二次装夹带来的误差，提高人字齿轮加工精度等级以及齿轮与中心定位孔的制造精度。

[0010] 3、提高了人字齿轮加工效率。由一台机床一次性装夹完成加工，省去了拆卸、转运、二次装夹、校准等辅助时间，极大的提高了人字齿轮的加工效率。

[0011] 4、节约了机床制造成本。两台高精度加工机床组合成一台机床，节约了一套数控系统、一个高精度回转工作台等机床部件，大大降低了机床制造成本。

附图说明

[0012] 图 1 为本实用新型的结构立体图。

具体实施方式

[0013] 结合附图 1 描述本实用新型的第一种实施例。

[0014] 一种高精度高效人字齿轮加工机床，包括主床身 1，其特征是：所述主床身 1 的上端面左部通过第一直线导轨 2、第一滚珠丝杠 3 安装有沿 X 轴左右运动的铣齿立柱 4，所述主床身 1 的右前方安装有绕 C 轴回转的车削和铣削公用工作台 5，所述主床身 1 的右后方固定有立车床身 6；所述铣齿立柱 4 的内端面上通过第二直线导轨 7、第二滚珠丝杠 8 安装有沿 Z 轴上下运动的铣齿刀架 9，所述铣齿刀架 9 上水平安装有绕 S 轴回转的铣齿电主轴 10，通过 C 轴、X 轴、Z 轴三轴插补运动，由 S 轴完成人字齿轮的铣削；所述立车床身 6 的内端面上通过第三直线导轨 11、第三滚珠丝杠 12 安装有沿 U 轴左右移动的立车立柱 13，所述立车立柱 13 上通过第四直线导轨 14、第四滚珠丝杠 15 安装有沿 W 轴上下移动的立车刀架 16，通过工件在工作台 5 上绕 C 轴回转，立车立柱 13 沿 U 轴径向进刀，立车刀架 16 沿 W 轴轴向走刀，由固定在立车刀架 16 下端的车刀刀具完成工件外圆、内孔及端面的车削。

[0015] 本实用新型直线轴选择高精度高刚性滚柱直线导轨、滚珠丝杠，配合高精度行星减速器，实现惯量匹配，使得直线轴的定位及重复定位精度达到 0.002um。铣削选用高精度高强度成形铣刀，配合大功率高精度铣削主轴，保证成形铣刀可以快速精确装夹，铣削主轴的轴向及径向跳动控制在 0.002um。回转工作台采用精度达 P2A 级高精度刚性复合台面轴承结构，轴向、径向跳动精度达 0.003mm，轴向承载能力可达 10 吨。工作台采用高功率大扭矩电机直驱，配合高精度圆光栅，实现高精度零间隙传动，工作台的定位及重复定位精度达到 3”，与传统转台相比具有无可比拟的优势。

[0016] 本实用新型车削和铣削公用一个回转工作台。当进行人字齿轮外圆、内孔、端面车削时，机床高精度回转工作台 C 轴回转，右上角的立车立柱 U 轴径向进刀，立车刀架 W 轴轴向走刀，由车刀刀具完成车削功能；当进行人字齿轮齿槽铣削时，高精度回转工作台 C 轴，左边的铣齿立柱 X 轴，铣齿刀架 Z 轴，三轴插补运动，由铣齿主轴 S 轴完成人字齿轮的铣削功能。一次装夹，就可以高效率地完成高精度人字齿轮的车削、铣削加工，解决了传统的高精度人字齿轮加工需要高精度车床、高精度铣齿机两台机床才能完成的加工工艺，并且占地面积小、效率高、降低了机床的使用成本和人字齿轮的加工成本。可达到国标 6 级以上齿轮加工精度。

[0017] 上述实施例，只是本实用新型的较佳实施例，并非用来限制本实用新型实施范围，

故凡以本实用新型权利要求所述内容所做的等同变化,均应包括在本实用新型权利要求范围之内。

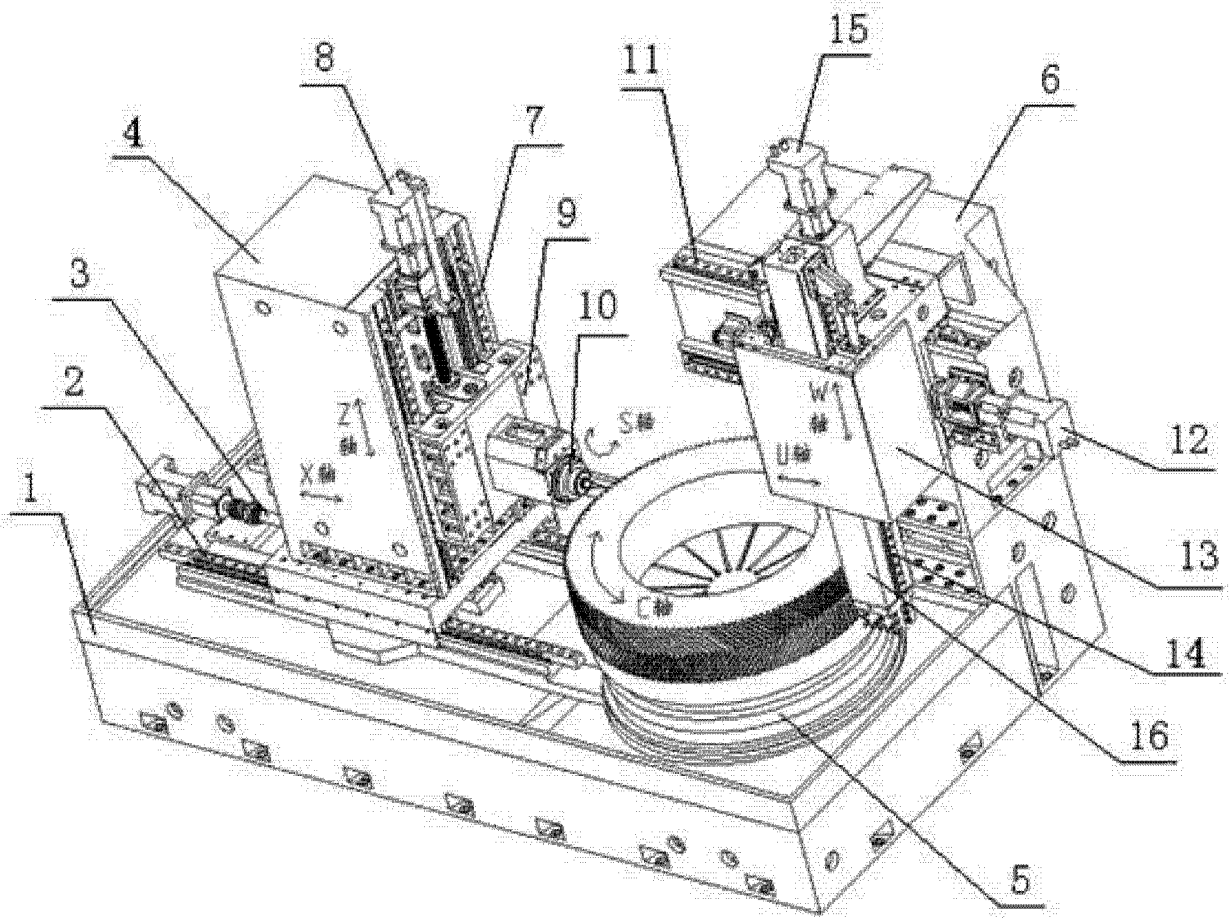


图 1