



MINISTERE DES AFFAIRES ECONOMIQUES

NUMERO DE PUBLICATION : 1006311A3

NUMERO DE DEPOT : 09101099

Classif. Internat. : B65D

Date de délivrance le : 19 Juillet 1994

Le Ministre des Affaires Economiques,

Vu la Convention de Paris du 20 Mars 1883 pour la Protection de la propriété industrielle;

Vu la loi du 28 Mars 1984 sur les brevets d'invention, notamment l'article 22;

Vu l'arrêté royal du 2 Décembre 1986 relatif à la demande, à la délivrance et au maintien en vigueur des brevets d'invention, notamment l'article 28;

Vu le procès verbal dressé le 29 Novembre 1991 à 15H00 à l'Office de la Propriété Industrielle

ARRETE :

ARTICLE 1.- Il est délivré à : KARGES-HAMMER-MASCHINEN GMBH & CO. KG.
Frankfurter Strasse 36, D-3300 BRAUNSCHWEIG(REPUBLIQUE FEDERALE D'ALLEMAGNE)

représenté(e)(s) par : ADYNS Gilbert, OFFICE KIRKPATRICK S.A., Avenue Wolfers 32 -
B 1310 LA HULPE.

un brevet d'invention d'une durée de 20 ans, sous réserve du paiement des taxes annuelles, pour : BOITE DE BOISSON COMPORTANT UN FOND SUPERIEUR A FERMETURE SEMI-ARRACHABLE.

INVENTEUR(S) : Vollmer Manfred, Kastanienweg 10, D-4905 Spenge (DE); Jühling Holm,
Paxmannstrasse 26, D-3300 Braunschweig (DE)

PRIORITE(S) 01.12.90 DE DEA 4038329

ARTICLE 2.- Ce brevet est délivré sans examen préalable de la brevetabilité de l'invention, sans garantie du mérite de l'invention ou de l'exactitude de la description de celle-ci et aux risques et périls du(des) demandeurs(s).

Bruxelles, le 19 Juillet 1994
PAR DELEGATION SPECIALE :

WUYTS L
Directeur

Boîte de boisson comportant un fond supérieur à fermeture
semi-arrachable.

La présente invention concerne une boîte de boisson comportant un fond supérieur à fermeture semi-arrachable, qui, actionnée par un levier d'actionnement, dégage un orifice défini dans le fond
5 supérieur, et un obturateur monté sur la face inférieure du fond supérieur et couvrant l'aire de l'orifice, qui laisse passer les liquides, mais arrête au moins des solides plus volumineux, et qui est fixé à la boîte par une patte de fixation.

10 Des boîtes de boisson à fermetures semi-arrachables sont connues et utilisées depuis de nombreuses années. Leurs avantages résident dans le fait qu'elles peuvent être fabriquées d'une manière absolument hermétique et qu'elles peuvent être ouvertes, sans assistance, au moyen
15 de la fermeture semi-arrachable. Etant donné qu'une fois ouverte, la boîte ne peut plus être refermée, une boîte entamée ne peut être déposée que dans l'état ouvert pour être par la suite vidée davantage. Dans ce cas, il y a risque que dans la boîte parviennent des corps étrangers
20 dangereux qui, lorsque l'on boit ensuite à même cette boîte, pénètrent dans la bouche avec le liquide et peuvent, le cas échéant, être avalés. On court un danger particulier lorsque des insectes typiques, comme des guêpes ou des abeilles entrent dans la boîte et piquent dans la bouche au moment
25 où l'on boit ultérieurement à même la boîte, la piqûre étant particulièrement dangereuse lorsqu'elle se situe dans la zone de la gorge. Ce risque de blessure qui, dans certaines circonstances, peut mettre la vie en péril est présent, en particulier, lorsqu'un liquide sucré est contenu dans la
30 boîte de boisson.

Il a déjà été proposé de fermer l'orifice de la boîte de boisson au moyen d'un obturateur en forme de tamis couvrant l'aire de l'orifice au niveau de la face inférieure

du fond supérieur, cet obturateur laissant passer les liquides, mais arrêtant des corps solides dangereux, en particulier des êtres vivants. A titre de possibilité de fixation, il a, dans ce cas, été prévu de coincer une patte
5 de fixation du tamis entre le corps de la boîte et son fond supérieur dans le pli de sertissage. Cette possibilité de fixation implique néanmoins des frais lors de la fabrication de la boîte ou lors de la fermeture du fond supérieur et n'est pas sans problème du point de vue de l'étanchéité du
10 fond supérieur par rapport au corps de la boîte.

L'invention a pour but de réaliser une boîte de boisson du type spécifié, d'une manière telle que la fixation de l'obturateur qui couvre l'aire de l'orifice puisse s'effectuer sans problème et sans risque de défaut
15 d'étanchéité.

Ce but est réalisé, conformément à l'invention, dans le cas d'une boîte de boisson du type spécifié par le fait qu'au moins un élément de fixation est façonné dans la matière du fond supérieur et que la patte de fixation est
20 emboîtée élastiquement sur l'élément de fixation.

Etant donné que l'élément de fixation, dans cette forme d'exécution de l'invention, est façonné dans la matière du fond supérieur sans qu'une ouverture soit percée dans celui-ci, la boîte peut être fabriquée sous une forme
25 traditionnelle. L'étanchéité de la boîte ne peut pas être défavorablement affectée. Pour la fixation de l'obturateur, de préférence en forme de tamis, il suffit d'agencer la patte de fixation de telle façon qu'elle puisse être emboîtée élastiquement sur l'élément de fixation. A cet
30 effet, l'élément de fixation est, de préférence, façonné en forme de bouton-pression. Dans la forme d'exécution la plus simple, la patte de fixation doit simplement présenter une ouverture correspondant à l'élément de fixation. Cependant, il est bien entendu également possible de façonner la patte
35 de fixation avec un bouton-pression négatif qui peut alors être emboîté élastiquement sur l'élément de fixation.

Lorsqu'on utilise des éléments de fixation à symétrie de révolution, il est avantageux de prévoir deux éléments de fixation pour éviter une rotation involontaire de l'obturateur à l'écart de la zone de l'orifice du fond supérieur.

Dans une autre forme d'exécution de l'invention, le but est atteint, dans le cas d'une boîte de boisson du type spécifié, par le fait que le fond supérieur est pourvu d'au moins une ouverture de fixation et que la patte de fixation est faite d'une matière thermoplastique et comporte au moins un téton traversant l'ouverture de fixation du fond supérieur, ce téton étant déformé thermiquement de manière à rendre étanche l'ouverture de fixation, au niveau de la face supérieure du fond supérieur.

Dans le cas de cette forme d'exécution, pour la fixation de l'obturateur, le fond supérieur est pourvu d'au moins une ouverture de fixation par laquelle l'étanchéité de la boîte de boisson est de prime abord défavorablement affectée. L'étanchéité peut cependant être à nouveau garantie lorsque le téton thermoplastique de la patte de fixation, qui traverse l'ouverture de fixation, est déformé thermiquement d'une manière connue en soi qui assure une obturation totale de l'ouverture de fixation.

Dans cette forme d'exécution également, il peut être avantageux de prévoir au moins deux tétons traversant des ouvertures de fixation correspondantes du fond supérieur afin de garantir que l'obturateur ne puisse pas tourner.

Dans les deux formes d'exécution de l'invention, il est avantageux de prévoir, entre la patte de fixation et l'obturateur qui couvre l'aire de l'orifice, une articulation de charnière qui permette un pivotement élastique de l'obturateur vers l'intérieur de la boîte de boisson. Les fermetures semi-arrachables traditionnelles actuelles sont faites d'un segment qui peut être pressé vers le bas dans le volume intérieur de la boîte au moyen du levier d'actionnement et qui, en position d'ouverture

complète, est rabattu vers le bas à plus de 90° par rapport à la surface du fond supérieur. L'obturateur qui couvre l'aire de l'orifice et qui est présent avant l'ouverture de la fermeture semi-arrachable doit pouvoir éviter le segment qui pivote vers le bas et doit, après le rabattement vers le bas complet du segment, revenir élastiquement devant l'orifice à présent dégagé pour l'obturer de la manière souhaitée à l'égard des êtres vivants et des corps étrangers volumineux. Cette fonction est réalisée grâce à l'articulation de charnière, même lorsque la patte de fixation est relativement courte. Si l'obturateur est d'une seule pièce avec sa patte de fixation, l'articulation peut être formée d'une manière simple par une ligne d'affaiblissement.

Un exemple de réalisation de l'invention sera expliqué ci-après plus en détail, avec référence aux dessins annexés, dans lesquels :

la Fig. 1 est une vue en plan du dessous d'un fond supérieur pourvu d'une fermeture semi-arrachable sur laquelle un obturateur couvrant l'orifice est fixé;

la Fig. 2 est une vue en coupe suivant la ligne A-A du fond supérieur illustré sur la Fig. 1, qui ferme une boîte;

la Fig. 3 est une vue en coupe horizontale d'une boîte pourvue d'un fond supérieur fermé conformément à la Fig. 1, et

la Fig. 4 illustre la boîte de la Fig. 3, dans laquelle la fermeture semi-arrachable est partiellement ouverte.

La Fig. 1 illustre un fond supérieur 1 qui, de la manière habituelle, est pourvu d'un pli de sertissage périphérique 2 et comporte un segment 4 délimité par une ligne d'estampage, 3, qui, peut être repoussé à l'intérieur de la boîte par la fermeture semi-arrachable. Sur la face inférieure du segment 4 est monté un obturateur en forme de tamis 5 dont la forme correspond essentiellement à la forme

de goutte du segment 4, mais qui, de tout côté, est plus grande que celui-ci, de sorte que l'aire du tamis déborde de tout côté l'aire du segment. Le tamis 5 est venu d'une pièce avec un bord de pourtour 6 et une patte de fixation 7 par laquelle le tamis 5 est fixé à la face inférieure du fond supérieur 1.

La Fig. 2 montre clairement que, lors du façonnage du fond supérieur 1, deux éléments de fixation 8 sont formés dans la matière du fond supérieur, en substance en forme de champignon et dès lors en forme de bouton-pression. La patte de fixation 7 est pourvue de deux ouvertures 9 qui sont emboîtées élastiquement par-dessus les têtes des éléments de fixation 8 en forme de bouton-pression, ce qui assure une fixation à verrouillage du tamis 5 sur le dessous du fond supérieur 1.

La Fig. 2 montre qu'entre la patte de fixation 7 et le tamis 5, une articulation de charnière 10 est formée par une ligne d'affaiblissement qui est tracée dans la surface inférieure et permet ainsi le rabattement du tamis 5 vers le bas. L'articulation 10 est, dans ce cas, orientée parallèlement à un bord longitudinal rectiligne de la ligne estampée 3.

La Fig. 2 montre clairement que le fond supérieur 1 est relié avec épousement de forme par son pli périphérique 2 de la manière habituelle à un pli correspondant d'un corps de boîte 11.

La Fig. 3 est une vue en coupe verticale de la boîte avec le fond supérieur de la Fig. 2 dans la position fermée de la fermeture semi-arrachable formée par le segment 4, cette Fig. 3 montrant un levier d'actionnement 12 disposé à plat.

En soulevant le levier d'actionnement 12, on presse le segment 4 d'une manière connue vers le bas à l'intérieur de la boîte 11 et on repousse ainsi le tamis 5 qui est rabattu vers le bas autour de la ligne d'affaiblissement formant l'articulation 10, comme le montre

la Fig. 4. La force de rappel de l'articulation 10 assure que le tamis 5 revienne vers le haut après que le segment 4 a été rabattu à l'intérieur de la boîte jusqu'à ce qu'il ne soit plus dans le chemin de pivotement du tamis 5.

5 L'orifice du fond supérieur 1 dégagé par le segment 4 rabattu est ainsi fermé de la manière souhaitée par le tamis 5.

R E V E N D I C A T I O N S

1.- Boîte de boisson comportant un fond supérieur (1) à fermeture semi-arrachable (4), qui, actionnée par un levier d'actionnement (12), dégage un orifice défini du fond supérieur (1) et un obturateur (5) monté sur la face inférieure du fond supérieur (1) et couvrant l'aire de l'orifice, qui laisse passer des liquides, mais arrête au moins des solides plus volumineux et qui est fixé à la boîte par une patte de fixation (7), caractérisée en ce qu'au moins un élément de fixation (8) est formé dans la matière du fond supérieur (1) et que la patte de fixation (7) est emboîtée élastiquement sur l'élément de fixation (8).

2.- Boîte de boisson suivant la revendication 1, caractérisée en ce qu'au moins un élément de fixation (8) est façonné sous la forme d'un bouton-pression.

3.- Boîte de boisson suivant la revendication 1 ou 2, caractérisée en ce que la patte de fixation (7) présente au moins une ouverture (9) au moyen de laquelle elle est emboîtée élastiquement sur un élément de fixation (8) associé.

4.- Boîte de boisson suivant l'une quelconque des revendications 1 à 3, caractérisée en ce que deux éléments de fixation sont prévus.

5.- Boîte de boisson comportant un fond supérieur (1) à fermeture semi-arrachable (4) qui, actionnée par un levier d'actionnement (12), dégage un orifice défini du fond supérieur (1), et un obturateur (5) monté sur la face inférieure du fond supérieur (1) et couvrant l'aire de l'orifice, qui laisse passer des liquides, mais arrête au moins des solides plus volumineux et qui est fixé à la boîte par une patte de fixation (7), caractérisée en ce que le fond supérieur (1) est pourvu d'au moins une ouverture de fixation et que la patte de fixation (7) est faite d'une matière thermoplastique et présente au moins un téton traversant l'ouverture de fixation du fond supérieur, qui

est déformé thermiquement de manière à rendre étanche l'ouverture de fixation, au niveau de la face supérieure du fond supérieur (1).

5 6.- Boîte de boisson suivant la revendication 5, caractérisée en ce que deux tétons de la patte de fixation (7) s'étendent à travers deux ouvertures de fixation du fond supérieur (1).

10 7.- Boîte de boisson suivant l'une quelconque des revendications 1 à 6, caractérisée par une articulation de charnière (10) entre la patte de fixation (7) et l'obturateur (5) couvrant l'aire de l'orifice, qui permet un pivotement élastique de l'obturateur (5) à l'intérieur de la boîte de boisson.

15 8.- Boîte de boisson suivant la revendication 7, caractérisée en ce que l'obturateur (5) est fabriqué d'une pièce avec la patte de fixation (7) et l'articulation de charnière (10) est formée par une ligne d'affaiblissement.

20 9.- Boîte de boisson suivant l'une quelconque des revendications 1 à 8, caractérisée en ce que l'articulation de charnière est orientée en substance parallèlement à un bord longitudinal droit de l'orifice du fond supérieur (1).

25 10.- Boîte de boisson suivant l'une quelconque des revendications 1 à 9, caractérisée en ce que la patte de fixation (7) est en substance perpendiculaire à un bord longitudinal droit de l'orifice du fond supérieur (1).

Fig.1

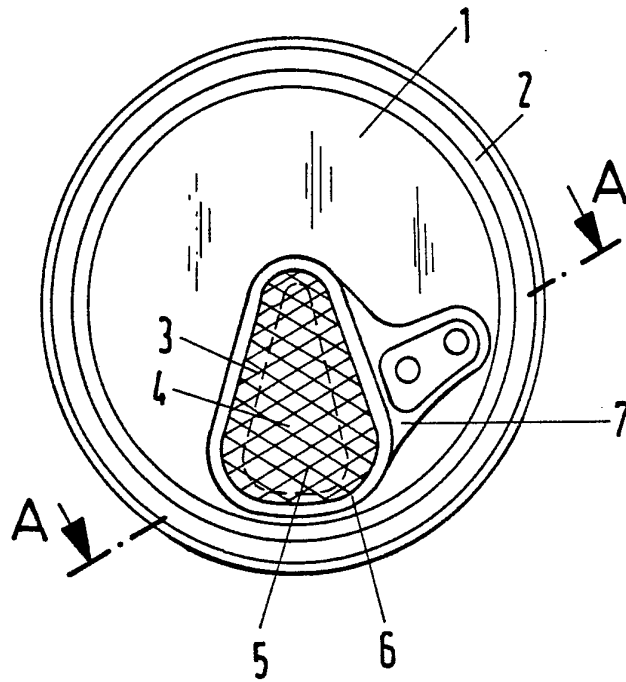
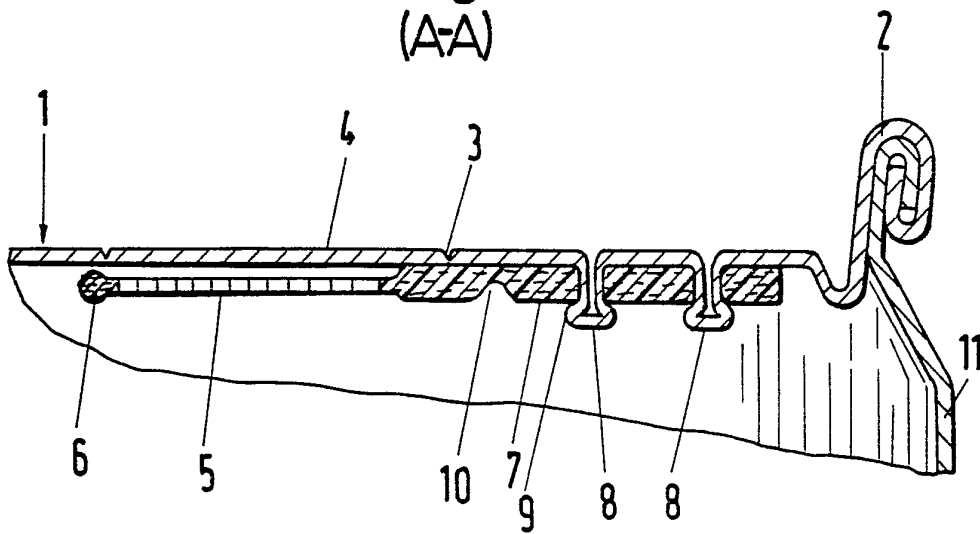


Fig.2
(A-A)



10

Fig.3

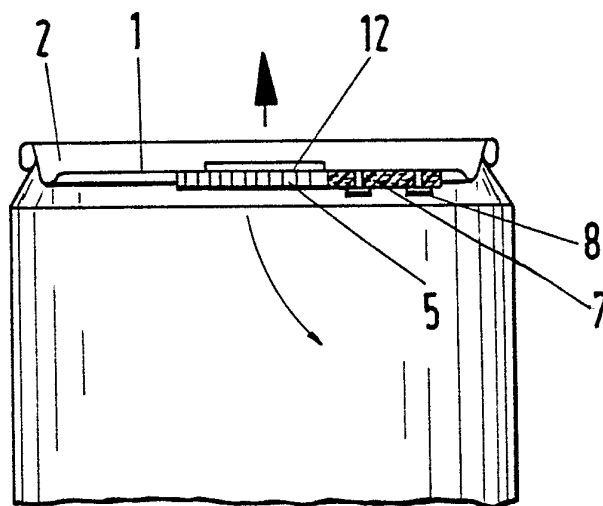
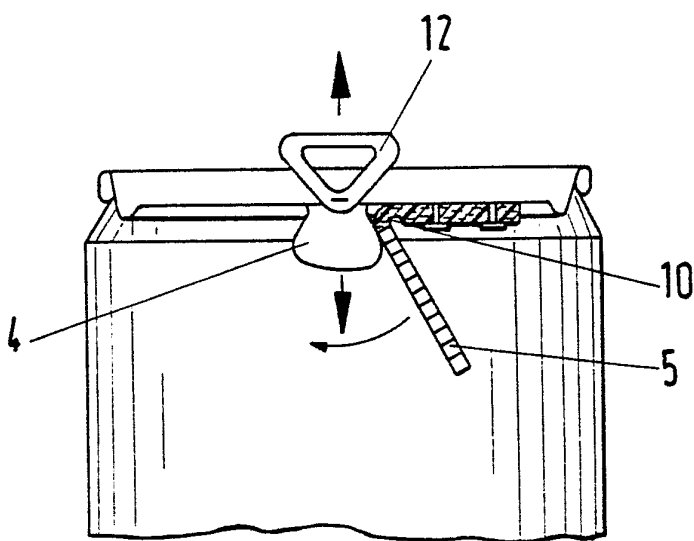


Fig.4





Office européen
des brevets

RAPPORT DE RECHERCHE
établi en vertu de l'article 21 § 1 et 2
de la loi belge sur les brevets d'invention
du 28 mars 1984

Numero de la demande
nationale

BE 9101099
BO 3238

DOCUMENTS CONSIDERES COMME PERTINENTS			
Catégorie	Citation du document avec indication, en cas de besoin, des parties pertinentes	Revendication concernée	CLASSEMENT DE LA DEMANDE (Int. Cl.5)
A	DE-U-8 716 838 (HELFENSTELLER) * le document en entier * ---	1-6	B65D17/32
A	DE-U-8 705 093 (TOELLER) * le document en entier * -----	1,5	
			DOMAINES TECHNIQUES RECHERCHES (Int. Cl.5)
			B65D
		Date d'achèvement de la recherche 28 JUIN 1993	Examinateur LEONG C.Y.
<p>CATEGORIE DES DOCUMENTS CITES</p> <p>X : particulièrement pertinent à lui seul Y : particulièrement pertinent en combinaison avec un autre document de la même catégorie A : arrière-plan technologique O : divulgation non-écrite P : document intercalaire</p> <p>T : théorie ou principe à la base de l'invention E : document de brevet antérieur, mais publié à la date de dépôt ou après cette date D : cité dans la demande L : cité pour d'autres raisons & : membre de la même famille, document correspondant</p>			

1

EPO FORM 1503 03.82 (P0444)

**ANNEXE AU RAPPORT DE RECHERCHE
RELATIF A LA DEMANDE DE BREVET BELGE NO.**

BE 9101099
BO 3238

La présente annexe indique les membres de la famille de brevets relatifs aux documents brevets cités dans le rapport de recherche visé ci-dessus.

Lesdits membres sont contenus au fichier informatique de l'Office européen des brevets à la date du

Les renseignements fournis sont donnés à titre indicatif et n'engagent pas la responsabilité de l'Office européen des brevets. 28/06/93

Document brevet cité au rapport de recherche	Date de publication	Membre(s) de la famille de brevet(s)	Date de publication
DE-U-8716838	11-02-88	Aucun	
DE-U-8705093	27-05-87	Aucun	