



## (12) 发明专利申请

(10) 申请公布号 CN 105019693 A

(43) 申请公布日 2015. 11. 04

(21) 申请号 201510461118. 9

(22) 申请日 2015. 07. 30

(71) 申请人 谢志荣

地址 213000 江苏省常州市武进区前黄镇前  
桥村

(72) 发明人 陈亚

(74) 专利代理机构 常州市科谊专利代理事务所  
32225

代理人 袁兴隆

(51) Int. Cl.

E04H 4/16(2006. 01)

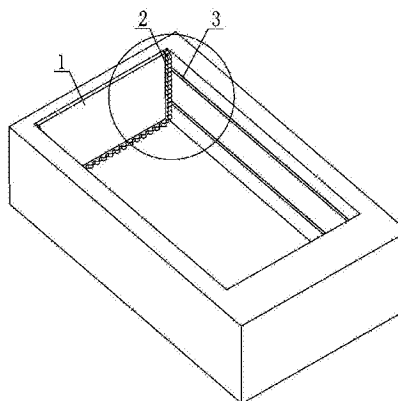
权利要求书1页 说明书2页 附图3页

### (54) 发明名称

具有自动清洗功能的游泳池

### (57) 摘要

本发明涉及一种具有自动清洗功能的游泳池,包括泳池,所述的泳池内设有可沿泳池长度方向移动的刷洗装置,所述的刷洗装置包括具有刷毛的毛刷架和驱动毛刷架移动的驱动机构,所述的泳池两侧的池壁上各开设有至少一条导槽或导轨,所述的毛刷架上具有与导槽或导轨配合的连接件。本发明的具有自动清洗功能的游泳池具有清洗装置,能在泳池需要清洗时电动清洗泳池的侧壁和底面,提高清洗效果,解放人力,省时省力。



1. 一种具有自动清洗功能的游泳池,包括泳池,其特征是:所述的泳池内设有可沿泳池长度方向移动的刷洗装置,所述的刷洗装置包括具有刷毛的毛刷架和驱动毛刷架移动的驱动机构,所述的泳池两侧的池壁上各开设有至少一条导槽或导轨,所述的毛刷架上具有与导槽或导轨配合的连接件。

2. 如权利要求 1 所述的具有自动清洗功能的游泳池,其特征是:所述的泳池两侧的池壁上各开设有多条平行设置的导槽或导轨。

3. 如权利要求 1 所述的具有自动清洗功能的游泳池,其特征是:所述的毛刷架呈与泳池的底部和侧面契合的“U”形。

4. 如权利要求 3 所述的具有自动清洗功能的游泳池,其特征是:所述的驱动装置包括两个丝杠、两个螺母座以及分别驱动丝杠转动的电机,所述两个丝杠分别沿泳池的长度方向设置、安装于泳池的两侧侧壁内,所述的两个螺母座与分别与“U”形毛刷架的两侧杆部分固定连接。

5. 如权利要求 3 所述的具有自动清洗功能的游泳池,其特征是:所述的池体的长度方向的一端开设有可容纳“U”形毛刷架的凹槽。

## 具有自动清洗功能的游泳池

### 技术领域

[0001] 本发明涉及游泳池技术领域,特别涉及一种具有自动清洗功能的游泳池。

### 背景技术

[0002] 游泳是一种效果良好的运动方式,游泳对心血管系统的改善有相当重要的作用。冷水的刺激通过热量调节作用与新陈代谢能促进血液循环;此外游泳时水的压力和阻力还对心脏和血液的循环起到特殊的作用。还可以有效的提高心肺功能,同时可以增强耐力和提高肺活量。当然直接可以影响到一个人体的抵抗力的提高。在游泳的时候,游泳消耗的能量非常大,这是由于游泳的时候阻力远远大于空气,在水中,每走一步都要用比较多的力气,所以游泳的确可以消耗较多能量,所以也是较为理想的减肥方式,使身体得到全面、匀称、协调的发展,使肌肉线条流畅。

[0003] 由于水中有浮力作用,运动时可以减少骨骼的冲击,降低劳损率,因此也是病人做康复运动的极佳方式,近年来游泳这类集休闲、娱乐、健身、康复等多功能的运动方式受到越来越多的推广。但是,游泳受到的场地限制较大,一般而言必须在人工泳池内进行,这类泳池因运营费用较高,卫生情况往往不乐观,水质无法保证。而小型私人泳池受制于场地限制,面积较小,往往只能小幅度游,并不能达到理想的锻炼目的。

[0004] 现在的家庭泳池一般占地较小,很多别墅会标配一个小型泳池。泳池使用时间长了,需要清洗才能保持清洁,但泳池的清洗是较为费时费力的工作,影响了泳池的使用。

### 发明内容

[0005] 针对上述技术中存在的不足之处,解决游泳池清洗的难题,本发明提供了一种具有清洗功能的游泳池,可以在需要清洗泳池的时候自动对泳池的池壁进行清洗,省时省力。

[0006] 本发明采用的技术方案是:一种具有自动清洗功能的游泳池,包括泳池,所述的泳池内设有可沿泳池长度方向移动的刷洗装置,所述的刷洗装置包括具有刷毛的毛刷架和驱动毛刷架移动的驱动机构,所述的泳池两侧的池壁上各开设有至少一条导槽或导轨,所述的毛刷架上具有与导槽或导轨配合的连接件。在需要清洗时,驱动机构驱动毛刷架在池体的长度方向做往复运动,通过毛刷架上的毛刷清洗池体。

[0007] 具体的,为使毛刷架运行稳定,增强结构强度,所述的泳池两侧的池壁上各开设两条平行设置的导槽或导轨。

[0008] 具体的,所述的毛刷架呈与泳池的底部和侧面契合的“U”形。

[0009] 作为优选,所述的驱动装置包括两个丝杠、两个螺母座以及分别驱动丝杠转动的电机,所述两个丝杠分别沿泳池的长度方向设置、安装于泳池的两侧侧壁内,所述的两个螺母座与分别与“U”形毛刷架的两侧杆部分固定连接。通过丝杠与螺母的配合,使毛刷架做往复运动。

[0010] 进一步的,为避免在使用泳池时毛刷架的影响,所述的池体的长度方向的一端开设有可容纳“U”形毛刷架的凹槽。平时不用的时候,毛刷架隐藏在凹槽内部,需要使用时,

再移动出来。

[0011] 本发明与现有技术相比,其有益效果是:本发明的具有自动清洗功能的游泳池具有清洗装置,能在泳池需要清洗时电动清洗泳池的侧壁和底面,提高清洗效果,解放人力,省时省力。

### 附图说明

[0012] 图1为本发明的具有自动清洗功能的游泳池优选实施例的立体图。

[0013] 图2为本发明的具有自动清洗功能的游泳池优选实施例初始状态的俯视图。

图3为本发明的具有自动清洗功能的游泳池优选实施例刷洗过程的俯视图。

图4为本发明图1的局部放大图。

### 具体实施方式

[0014] 下面结合附图对本发明做进一步的详细说明,以令本领域技术人员参照说明书文字能够据以实施。

[0015] 如图1和2所示,本发明的一种具有自动清洗功能的游泳池,包括泳池1,所述的泳池1内设有可沿泳池1长度方向移动的刷洗装置,所述的刷洗装置包括具有刷毛的毛刷架2和驱动毛刷架2移动的驱动机构,所述的泳池1两侧的池壁上各开设有至少一条导槽3或导轨,所述的毛刷架2上具有与导槽3或导轨配合的连接件。在需要清洗时,驱动机构驱动毛刷架2在池体的长度方向做往复运动,通过毛刷架2上的毛刷清洗池体。

[0016] 具体的,为使毛刷架2运行稳定,增强结构强度,所述的泳池1两侧的池壁上各开设两条平行设置的导槽3或导轨。导槽和导轨是两种方案,导槽内陷于泳池体内,对泳池的使用影响较小,以此方式为主。

[0017] 具体的,所述的毛刷架2呈与泳池1的底部和侧面契合的“U”形。

[0018] 作为优选,所述的驱动装置包括两个丝杠、两个螺母座以及分别驱动丝杠转动的电机,所述两个丝杠分别沿泳池1的长度方向设置、安装于泳池1的两侧侧壁内,所述的两个螺母座与分别与“U”形毛刷架2的两侧杆部分固定连接。通过丝杠与螺母的配合,使毛刷架2做往复运动。

[0019] 进一步的,为避免在使用泳池1时毛刷架2的影响,所述的池体的长度方向的一端开设有可容纳“U”形毛刷架2的凹槽。平时不用的时候,毛刷架2隐藏在凹槽内部,需要使用时,再移动出来。

[0020] 尽管本发明的实施方案已公开如上,但其并不仅限于说明书和实施方式中所列运用,它完全可以被适用于各种适合本发明的领域,对于熟悉本领域的人员而言,可容易地实现另外的修改,因此在不背离权利要求及等同范围所限定的一般概念下,本发明并不限于特定的细节和这里示出与描述的图例。

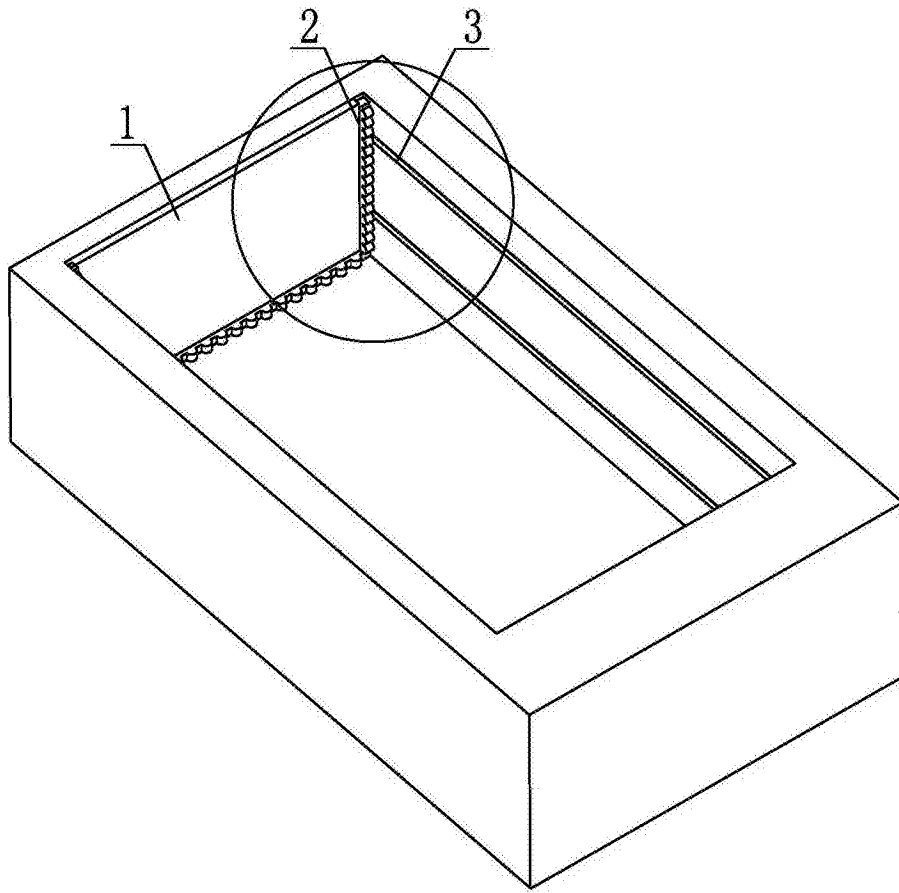


图 1

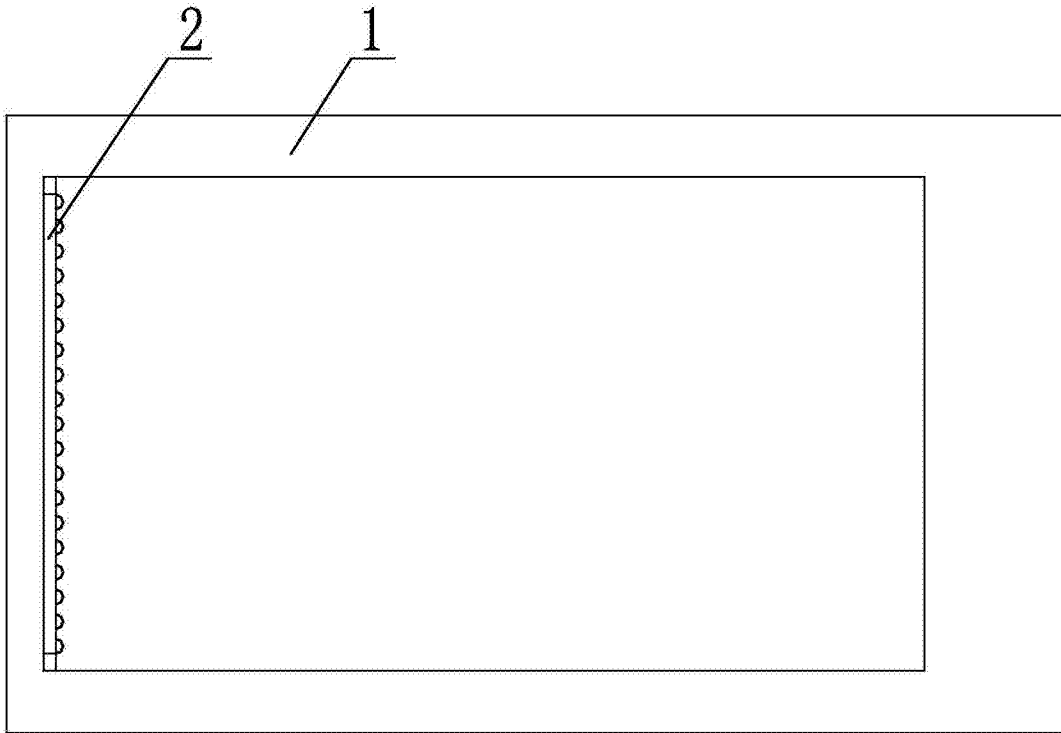


图 2

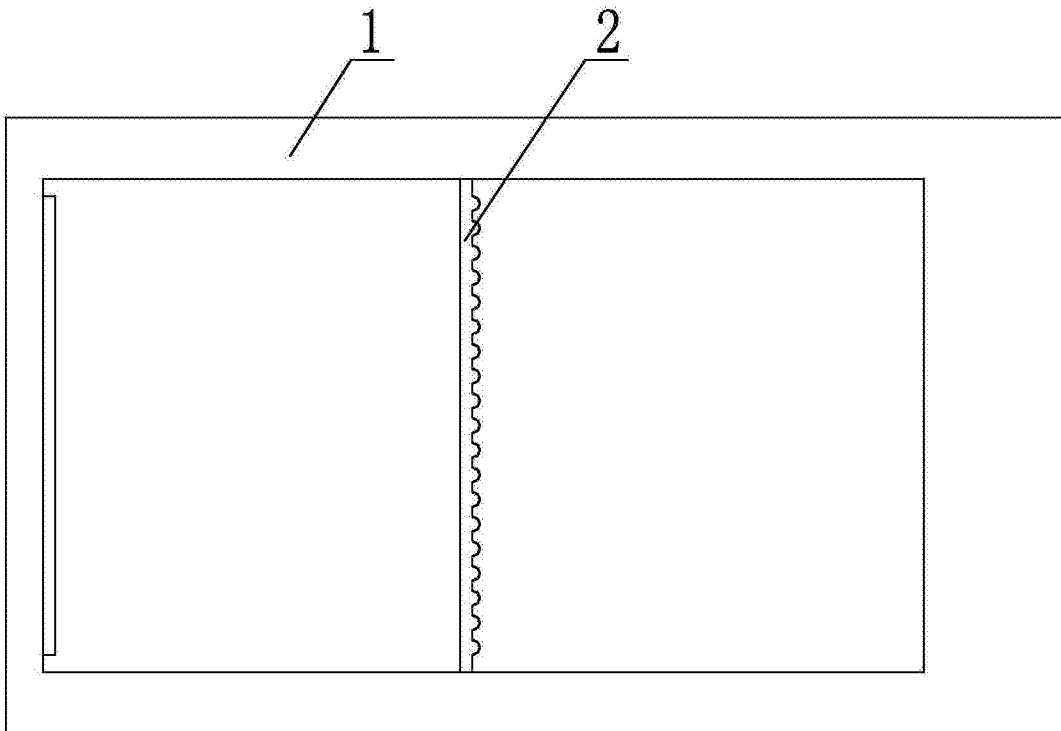


图 3

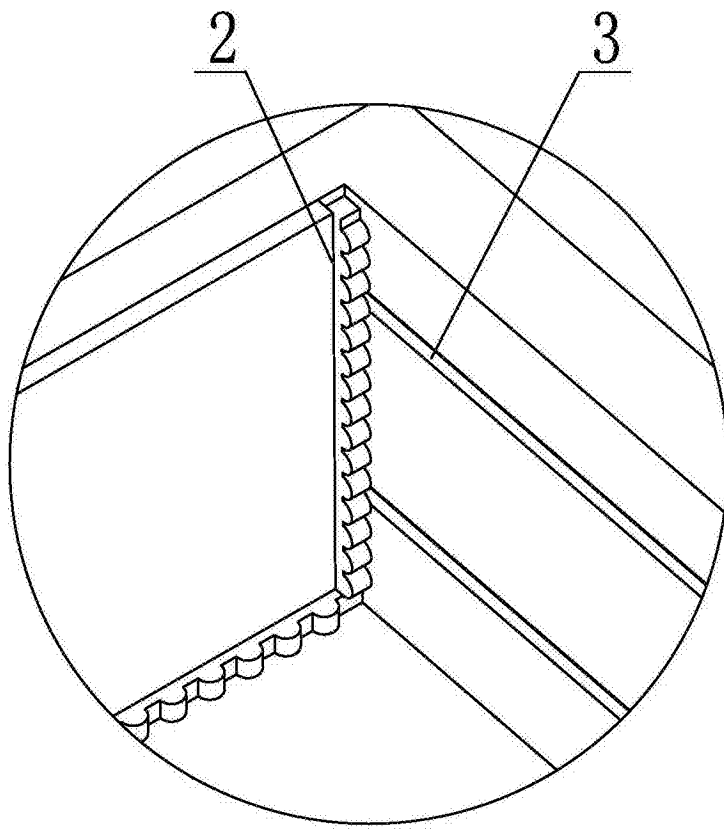


图 4