



NORGE

(12) **PATENT**

(19) NO

(11) **302068**

(13) B1

(51) Int Cl⁶ B 63 G 13/02
// G 01 S 3/781

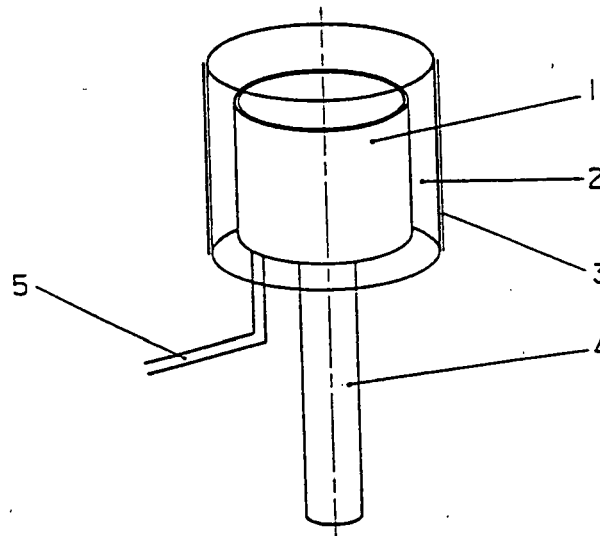
Patentstyret

(21) Søknadsnr	923608	(86) Int. inng. dag og søknadsnummer	
(22) Inng. dag	17.09.92	(85) Videreføringsdag	
(24) Løpedag	17.09.92	(30) Prioritet	18.09.91, DE, 4131096
(41) Alm. tilgj.	19.03.93		
(45) Meddelt dato	19.01.98		
(73) Patenthaver	Buck Werke GmbH & Co, Geislinger Strasse 21, D-73337 Bad Überkingen, DE		
(72) Oppfinner	Heinz Bannasch, Schönau, DE		
(74) Fullmektig	J.K. Thorsens Patentbureau AS, 0134 Oslo		

(54) **Benevnelse** **Fremgangsmåte og anordning for beskyttelse av skip mot flyvelegemer utstyrt med infrarød målsøker**

(56) **Anførte publikasjoner** Ingen

(57) **Sammendrag** En fremgangsmåte for beskyttelse av et skip mot flyvelegemer utstyrt med tofarge-IR-målsøkerhoder går ut på at skipet utstyres med en støysender (1,2,3) utført for i det minste tidvis å sende ut kortbølget IR-stråling. Støysenderens utstrålingsstyrke innstilles da på en sådan måte at styrkeforholdet mellom kortbølgestråling og mellombølgestråling i IR-området forskyves slik at skipet ikke sikkert kan erkjennes som mål for nevnte tofarge-IR-målsøkerhode.



Foreliggende oppfinnelse angår en fremgangsmåte og en anordning for å beskytte et skip mot flyvelegemer med spektralfiltrerende IR-målsøkerhoder.

I en stridssituasjon må skip beskyttes mot angrep med raketter som er utstyrt med IR-
5 søkerhoder. Søkerhoder identifiserer sitt mål på grunnlag av en utstråling som skiller skipet fra omgivelsene. I den nyere tid er det for dette formål anvendt søkerhoder som arbeider på to frekvenser, nemlig såkalte tofarge-søkerhoder. Disse søkerhoder avføler IR-strålingen såvel i kortbølgeområdet, hvilket vil si fra ca. 0.9 til 3 μm , som også i mellombølgeområdet, nemlig fra ca. 3 til 5 μm . Styrkeforholdet mellom kortbølget og
10 mellombølget IR-utstråling er en karakteristisk parameter hvorved et skip meget godt kan skjeldnes fra tilsynelatende mål og stråling fra solreflekser på vannoverflaten. Solreflekser på vann avgir hovedsakelig bare stråling i det kortbølgede IR-området, således at forholdet mellom kortbølget IR-stråling og IR-stråling i mellombølgeområdet er sterkt forskyvet i retning av den kortbølgede IR-stråling. IR-narremål som avfyres for beskyttelse av skip har likeledes strålingsandeler i det kortbølgede IR-området. Et skip oppviser
15 derimot som regel praktisk talt ingen kortbølget IR-stråling, men avgir imidlertid meget stråling i mellombølgedelen av IR-området, således at det her vil være en sterk forskyvning i retning av andelen av mellombølget IR-ståling. Denne forskyvning kan de "intelligente" søkerhoder erkjenne.

20

Fra DE-OS 36 08 578 er det kjent å beskytte skip mot angrep med infrarødtstyrte angrepsvåpen, ved at det i en viss avstand fra skipet anordnes en varmekilde som skal overtreffe skipets IR-kjennetegn og avbøye flyvelegemet. Denne IR-strålingskilde anordnes slik at den på den ene side erkjennes av søkerhodet som tilhørende skipet og
25 på den annen side oppviser et strålingstyngdepunkt som flyvelegemet rettes mot, således at det ved en eventuell eksplosjon skipet selv ikke påføres noen skade.

Fra tidsskriftet "Wehrtechnik", 2/89, sidene 48 til 54 er det kjent å beskytte skip mot flyvelegemer utstyrt med søkerhoder ved å utstøte flatebluss som har en varmeutstråling
30 som etterligner skipets IR-kjennetegn, for på denne måte å avbøye søkerhodet mot disse bluss.

DE-OS 32 17 336 beskriver en fremgangsmåte og en anordning for kamuflering av fartøy, hvorved sjøvann pumpes høyt opp og støtes utover under dannelse av et
35 vannforheng på utsiden av skipet for å avskjerme de områder som skal kamufleres.

På grunn av de faktiske fysiske forhold er det imidlertid ikke mulig å fremstille pyrotekniske narremål som oppviser lignende kjennetegn, nemlig spektral strålestyrke, som et skip. Det er derfor et formål for foreliggende oppfinnelse å utvikle en fremgangsmåte og en anordning for å kunne beskytte et skip mot flyvelegemer utstyrt med tofarge-søkerhoder.

10 Dette formål oppnås ved hjelp av en fremgangsmåte for å beskytte et skip mot flyvelegemer med tofarge-IR-målesøkerhoder, idet fremgangsmåtens særtrekk i henhold til oppfinnelsen er at en støysender anordnet på skipet bringes til i det minste tidvis å sende ut kortbølget IR-stråling, idet senderens utstrålingsstyrke innstilles på en sådan måte at styrkeforholdet mellom kortbølgestråling og mellombølgestråling i IR-området forskyves slik at skipet ikke sikkert kan erkjennes som mål for nevnte tofarge-IR-målsøkerhode.

15 Det ble funnet at man kan avbøye flyvelegemer med tofarge-IR-målsøkerhode fra et angrep på et skip ved at man utstyrrer skipet med en strålingskilde som praktisk talt utelukkende avgir IR-stråling innenfor det kortbølgede området, idet man på denne måte kan forskyve styrkeforholdet mellom kortbølget og mellombølget IR-stråling i så stor grad at et søkerhode som arbeider med to IR-frekvenser ikke med sikkerhet kan erkjenne skipet som et mål. Søkerhodet må da søke seg et annet mål som tilsvarende de forut fastlagte kjennetegn i hodet. Dette kan f.eks. være skyer eller øyer som absorberer den innfallende solstråling uten å reflektere denne og derfor utgjør slike egenstrålere i infrarødområdet som tilnærmet oppviser samme strålingskarakteristikk som et sort legeme. Deres IR-stråling ligger da i et område som gjør dem til et attraktivt mål for søkerhodet. Hvis søkerhodet ikke finner noe mål, så vil det under stadig videre "søken" flyve videre ved hjelp av inertialnavigasjon og beholder sin forut fastlagte kinematiske fluktkurve. I en foretrukket utførelsesform blir søkerpunktet målrettet trukket bort fra skipet, idet IR-narremål avsettes synkront med driften av den kortbølgede støysender.

30 Den anvendte IR-støysender i henhold til oppfinnelsen avgir fortrinnsvis IR-stråling i området 0.9 til 3 μm , og særlig foretrukket i området fra 2 til 2.5 μm , men avgir imidlertid ingen mellombølge- eller langbølgeutstråling i IR-området. IR-støysenderen består fortrinnsvis av en strålingskilde som avgir stråling i det ønskede området og som er omgitt av ett eller flere filtre som ikke slipper igjennom IR-stråling i mellombølge- og langbølgeområdet og/eller synbart lys.

I en foretrukket utførelsesform av fremgangsmåten i henhold til oppfinnelsen anvendes det som strålingskilde for kortbølge IR-stråling et utstrålende sort legeme. Som utstrålende sort legeme betegnes innenfor rammen av foreliggende oppfinnelse sådanne strålingskilder som avgir en stråling som omtrent tilsvarer utstrålingen fra et helt sort legeme. Fortrinnsvis anvendes et sådant sort strålingslegeme som oppviser en strålingsstyrke på minst 80 W/sr innenfor det kortbølgede IR-området. Særlig foretrukket er sorte strålingslegemer som sikrer utstråling i alle relevante romretninger. For dette formål anvendes da fortrinnsvis en innretning bestående av et rør, hvis overflate kan oppvarmes til en temperatur på ca. 900 til 1100 °C. I dette temperaturområdet ligger da strålingsmaksimum for røret i det kortbølgede IR-området. Røret kan f.eks. være fremstilt i metall, keramikk eller kvarts. For å filtrere ut mellombølget og langbølget IR-stråling, er det oppvarmbare rør fortrinnsvis omgitt av en kappe av normalt optisk glass. Denne glasskappe er da anordnet i en sådan avstand fra røret at glasset ikke smelter. I en foretrukket utførelsesform er det videre omkring dette sorte strålingslegemet anordnet et rødfilter som filtrerer ut den synlige stråling i området opptil ca. 900 nm, således at denne anordning ikke avgir noen andre stråler enn de som kan utgjøre et mål for målsøkerhodet eller på annen måte gjør at det rettes oppmerksomhet mot skipet. Oppvarmingen av røret kan finne sted elektrisk, pyroteknisk eller også ved hjelp av en gassbrenner. For å forbedre rørets utstrålingsevne kan rørets overflate gis en V-formet struktur eller oppvise en sekskantet traktform. Som IR-strålingskilde kan det i stedet for et sort strålingslegeme også anvendes andre termiske strålere med tilsvarende høye strålingsstyrker i det kortbølgede infrarødområdet, slik som f.eks. Wolfram-båndlamper, Nernst-stifter og Xenon-buelamper, men også pyrotekniske strålingskilder kan anvendes.

Ved en ytterligere foretrukket utførelsesform av oppfinnelsens fremgangsmåte, utnyttes som kortbølget IR-utstrålende strålingskilde en pyroteknisk brennsats, som oppviser en meget høy strålingsstyrke innenfor det kortbølgede IR-området. Særlig foretrukket er da at det samtidig med tenning av den pyrotekniske brennsats støtes ut i og for seg kjente IR-narremål, hvis brenntid og strålingsstyrkeforløp over tid tilsvarer den pyrotekniske brennsats og hvis strålingsstyrke for mellombølget og langbølget infrarød stråling er høyere enn for det skipet som skal beskyttes. Brenntiden og strålingsstyrken såvel for den pyroteknisk brennsats som for IR-narremålet kan innstilles optimalt ved hjelp av radiometermålinger. På bakgrunn av disse tiltak vil da IR-narremålet utgjøre et mer attraktivt mål enn skipet for tofargesøkeren, på grunn av det foreliggende forhold mellom kortbølgestråling og mellombølgestråling i IR-området. Pyrotekniske brennsatser som er

egnet for denne foretrukne utførelsesform, er i og for seg kjent. Godt egnet er f.eks. sammensetninger som inneholder ca. 50 % magnesium og ca. 50 % polytetrafluoretylen.

For å øke virkningsgraden i en viss trusselretning, er det likeledes mulig å rette strålingen ved anvendelse av speil eller reflektorer og derved oppnå forsterket utstråling. Den IR-støysender (figur 1) som stråler ut kortbølget IR-stråling plasseres slik på skipet at en uhindret utstråling sikres i alle retninger. Fortrinnsvis anbringes da strålingskilden i nærheten av eller direkte på skipets strålingstyngdepunkt. Et foretrukket sted som tilfredsstillende begge disse fordringer, er skipets skorstein.

10

For ytterligere å forbedre styrkeforholdet mellom kortbølgestråling og mellombølgestråling for den IR-stråling som avgis fra skipet, blir i en foretrukket utførelsesform skipslegemet nedkjølt samtidig med utsendelsen av den kortbølgede IR-stråling, hvilket fører til en nedsettelse av IR-strålingen i mellombølge- og kortbølgeområdet. For dette formål blir da skipsskroget spylt med oppsuget sjøvann. Som utrustning for å gjøre dette egner seg ABC-dekontaminasjons-anlegg som er installert på alle større skip. Ved overspyling av sjøvann nedsenkes skipsskrogets temperatur til nær sjøvannstemperaturen, hvorved konturene mellom sjø og skip utviskes for et målsøkerhode.

20 Gjenstand for oppfinnelsen er videre en anordning for utførelse av den beskrevne fremgangsmåte, og som er kjennetegnet ved at den omfatter en strålingskilde som avgir kortbølget IR-stråling.

En innretning for beskyttelse av et skip mot flyvelegemer med IR-målsøkerhoder, og som er særlig egnet for gjennomførelse av oppfinnelsens fremgangsmåte, er kjennetegnet ved et rør som kan oppvarmes til en temperatur i området 900 til 1100°C samt er omgitt av en kappe av normalt optisk glass, og i tillegg et rødfilter som er ugjennomtrengelig for stråling under 900 nm. Denne anordning er særlig egnet til å forskyve styrkeforholdet mellom kortbølgestråling og mellombølgestråling i IR-området til kortbølgesiden, således at treffsannsynligheten for tofargesøkere nedsettes.

30

En foretrukket utførelsesform av anordningen i henhold til oppfinnelsen er vist i figur 1. Et keramikkør 1 som kan oppvarmes til ca. 1000°C og har en overflate på ca. 470 cm², er omgitt av en glassylinder 2 som består av normalt optisk glass og således er ugjennomtrengelig for IR-stråling i mellombølge og langbølgeområdet. Glassylindren 2 befinner seg i en slik avstand fra keramikkørret 1 at den ikke kan smelte ved oppvarming

35

av keramikkrøret 1. Glassylindren 2 er omgitt av et rødfilter 3 som er ugjennomtrengelig for synlig stråling i området under 900 nm. Keramikkrøret 1 er oppstilt på en stang 4 og festet til skipet. Oppvarmingen av keramikkrøret 1 finner sted over en oppvarmingstilslutning 5.

5

Ved hjelp av den benyttede IR-støysender i henhold til oppfinnelsen lykkes det å opprette en sådan strålingsstyrke i det kortbølgede IR-området at styrkeforholdet mellom kortbølgeandelen og mellombølgeandelen av den IR-stråling som avgis fra skipet, forskyves på en slik måte at det for et tofargesøkerhode blir vanskelig eller nærmest
10 umulig å skjelne mellom skip, solreflekser og IR-narremål, således at treffsikkerheten derved i avgjørende grad nedsettes.

I henhold til foreliggende oppfinnelse er det frembragt en fremgangsmåte og en anordning som ved hjelp av relativt enkle midler gjør det mulig for et skip å beskytte seg mot
15 angrep med flyvelegemer utstyrt med tofarge-målsøkerhoder.

PATENTKRAV

20 1. Fremgangsmåte for å beskytte et skip mot flyvelegemer med tofarge-IR-målsøkerhoder,

karakterisert ved at en støysender anordnet på skipet bringes til i det minste tidvis å sende ut kortbølget IR-stråling, idet støysenderens utstrålingsstyrke innstilles på en sådan måte at styrkeforholdet mellom kortbølgestråling og mellombølge-
25 stråling i IR-området forskyves slik at skipet ikke sikkert kan erkjennes som mål for nevnte tofarge-IR-målsøkerhode.

2. Fremgangsmåte som angitt i krav 1,

karakterisert ved at IR-støysenderen bringes til utelukkende å avgi IR-
30 stråling i området 0.9 til 3 μm .

3. Fremgangsmåte som angitt i krav 1 eller 2,

karakterisert ved at det som strålingskilde for IR-støysenderen anvendes en Wolfram-båndlampe, en Nernst-stift, en Xenon-buelampe, en pyroteknisk brennsats eller
35 et sort strålingslegeme.

4. Fremgangsmåte som angitt i krav 1 - 3,
karakterisert ved at det samtidig med støysenderens utstråling skytes ut IR-
narremål.
- 5 5. Fremgangsmåte som angitt i krav 4,
karakterisert ved at styrkeforløpet av strålingen fra kortbølge-støysenderen
bringes til å forløpe synkront med IR-narremålenes utstrålingsstyrke.
6. Fremgangsmåte som angitt i krav 1,
10 karakterisert ved at det som strålingskilde anvendes et sort strålingslegeme
med en utstråling på minst 80 W/sr i det kortbølgede IR-området.
7. Fremgangsmåte som angitt i krav 6,
karakterisert ved at det som sort strålingslegeme anvendes et rør som kan
15 oppvarmes til en temperatur på mer enn 90°C.
8. Fremgangsmåte som angitt i ett av de foregående krav,
karakterisert ved at strålingskilden anbringes på eller nær skipets strålings-
tyngdepunkt.
- 20 9. Fremgangsmåte som angitt i ett av de foregående krav,
karakterisert ved at skipsskroget nedkjøles samtidig med utsendelsen av
den korbølgede IR-stråling, idet skroget spyles med sjøvann.
- 25 10. Anordning for utførelse av fremgangsmåten som angitt i ett av kravene 1 - 9,
karakterisert ved at den omfatter en strålingskilde som avgir kortbølget IR-
stråling.
11. Anordning som angitt i krav 10,
30 karakterisert ved at IR-støysenderens strålingskilde for blokkering av
mellom- og langbølget IR-stråling er omgitt av et filter, fortrinnsvis av optisk glass, og for
å stenge ute synlig lys eventuelt er omhylllet av et rødfilter.
12. Anordning for beskyttelse av et skip mot flyvelegemer med IR-målsøkerhoder,
35 særlig for utførelse av fremgangsmåte som angitt i ett av kravene 1 - 10,

karakterisert ved et rør (1) som kan oppvarmes til en temperatur i området fra 900 til 1100°C og er omgitt av en kappe (2) av normalt optisk glass, samt også av et rødfilter (3) som er utgjennomtrengelig for stråling i området under 900 nm.

- 5 13. Anordning som angitt i ett av de forutgående krav, karakterisert ved at utstrålingskarakteristikken er utformet rettet i den aktuelle trusselretning ved hjelp av reflektorer eller speil.

Figur 1

