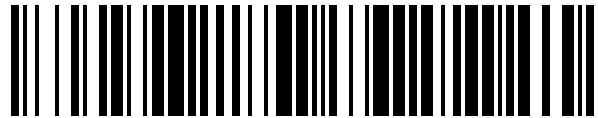


19



OFICINA ESPAÑOLA DE  
PATENTES Y MARCAS

ESPAÑA



11 Número de publicación: **1 077 365**

21 Número de solicitud: 201200289

51 Int. Cl.:

**A47B 97/04** (2006.01)

**A47F 5/00** (2006.01)

12

SOLICITUD DE MODELO DE UTILIDAD

U

22 Fecha de presentación: **23.03.2012**

71 Solicitante/s:  
**Francisco Javier LLUCH QUEROL**  
**C/ Hernán Cortes N 56 1 E**  
**12580 Benicarló, Castellón, ES y**  
**Marina INAREJOS NIÑOS**

43 Fecha de publicación de la solicitud: **09.07.2012**

72 Inventor/es:  
**LLUCH QUEROL, Francisco Javier y**  
**INAREJOS NIÑOS, Marina**

74 Agente/Representante:  
**No consta**

54 Título: **Pizarra intercambiable**

ES 1 077 365 U

## DESCRIPCIÓN

## PIZARRA INTERCAMBIABLE

**OBJETO DE LA INVENCION**

5 La presente invención se refiere a un dispositivo de pizarra, según se expresa en el enunciado de esta memoria descriptiva, el cual ha sido creado debido a la necesidad de poder insertar fotografías o dibujos o poder cambiarlos diariamente.

En un principio se ha concebido para los restaurantes, pero se puede utilizar para cualquier otra cosa, para poder mostrar los menús y las especialidades diarias de

10 Una manera mas vistosa y atrayente que con las tizas habituales, no teniendo además el engorro de tener que escribir cada día el menú y sin el riesgo de ser borrado por la lluvia o por cualquier tipo de agente externo.

Se pueden tener diversos tipos de recambios (desayunos, almuerzos, menús, especialidades, etc), en restaurantes o bares, pero se puede aplicar a cualquier tipo de negocio, y poder cambiarlo rápida y cómodamente según la hora del día, o el día de la semana, para resaltar cualquier cosa en el exterior o el interior de cualquier tipo de negocio. Se puede utilizar también para juguetes.

15 **ANTECEDENTES DE LA INVENCION**

Aunque el sistema de pizarra ya existe, este sistema es superior cuanto a que no tiene la necesidad de escribir diariamente los menús y las especialidades.

20 Una vez se tienen los recambios no hay necesidad de comprar tizas (normales o líquidas), con el consiguiente ahorro de tiempo y dinero.

El aspecto visual es superior en cuanto a que la fotografía muestra platos de cocina mas apetitosos y descriptivos (poniendo el ejemplo de la restauración, pero se aplica a cualquier otro negocio), pudiendo ser fotografías personalizadas o estándar, y la tipografía es mas clara y legible que las de las tizas con gran diferencia.

25 **DESCRIPCIÓN DE LA INVENCION**

El dispositivo (pizarra intercambiable), puede construirse en su estructura de metal, madera, plástico o cualquier otro soporte rígido.

30 Las piezas intercambiables pueden ser de PVC, metra quilato, plástico, madera, metal, imán, o cualquier tipo de soporte rígido o flexible.

Los sistemas de anclaje serán mediante guías (metálicas, plásticas, o cualquier tipo de material rígido o no, y delizante), velcros, imanes, o cualquier otro sistema intercambiable.

35 Las fotografías y tipografías se pegarán mediante vinilo impreso, o mediante cualquier otro sistema de impresión o pintados a mano.

**DESCRIPCIÓN DE LOS DIBUJOS**

40 **Figura 1:** Muestra una vista en perspectiva de la pizarra caballete intercambiable (1) railes de sujeción, (3) base que puede ser de PVC, metacrilato, madera, metal, o cualquier otro tipo de material rígido o flexible, que va sujeto a una estructura de cualquier tipo de material rígido (5), (6) bisagra, y (7) cadena de sujeción de apertura máxima.

45 **Figura 2:** Muestra una vista en planta de la pieza que se acopla a la pizarra con sus Acoples. (4) placa de cualquier tipo de material rígido o flexible, con guías (2) que se introducirán dentro de las guías de la pizarra Fig 1: (1).

**Figura 3:** Muestra una vista en planta del sistema deslizante de la placa (2), que va

dentro de las guías de la pizarra Fig 1: (1).

**Figura 4:** Muestra una vista en planta del sistema de acople mediante velcros (8).

**Figura 5:** Muestra una vista en planta del sistema de acople mediante imanes (9).

5 **Figura 6:** Muestra una vista frontal de la pizarra intercambiable para colgar en la pared, con diferentes tipos de soportes intercambiables. (10) base rígida de la pizarra. Sistema de guías o raíles (12), sistema de velcros (13), sistema de imanes (14). La pizarra se acoplará a la pared mediante cualquier tipo de aplique (18) y con cualquier tipo de tornillo (19).

10 **Figura 7:** Vista frontal de la pieza intercambiable (11), con su sistema de guías o raíles (15), que se deslizarán sobre las guías o raíles de la pizarra de la Fig 6: (12).

**Figura 8:** Vista frontal de la pieza intercambiable (11), con otro sistema intercambiable el velcro (16), que se sujeta a la pizarra de la Fig 6: (13).

15 **Figura 9:** Vista frontal de la pieza intercambiable (11), con otro sistema intercambiable imanes (17), que se pegan a la pizarra de la Fig 6: (14).

**Figura 10:** Pizarra caballete (20), con sistema de raíles (21) y pieza intercambiable (23), con sus guías o raíles (22).

**Figura 11:** Pizarra caballete (24), con imanes (27), en el que se coloca una pieza intercambiable (25), mediante otros imanes o piezas metálicas (26).

20 **Figura 12:** Pizarra caballete intercambiable (28), con sistema de velcros (30), a la que se le acopla una pieza intercambiable (29) mediante otros velcros (31).

REIVINDICACIONES

- 5 1-PIZARRA INTERCAMBIABLE: se caracteriza por estar compuesta por dos partes fundamentales, siendo la parte primera la base que puede ser en forma de caballete, o para colgar en la pared, pudiendo estar construidas en su armazón de metal, madera, plástico, o cualquier otro tipo de soporte rígido con diferentes tipos de anclaje, guías, velcros e imanes, sobre los cuales se encaja una parte segunda (es la parte intercambiable), que puede ser de
- 10 metal, madera, plástico, PVC, metacrilato o cualquier tipo de soporte rígido o flexible que puede tener diversos sistemas de anclaje guías, velcros, e imanes sobre la que se pega el vinilo.

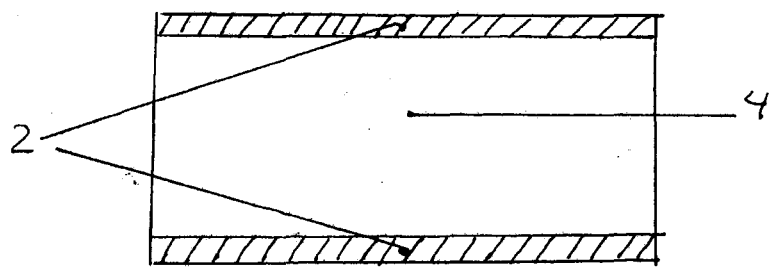
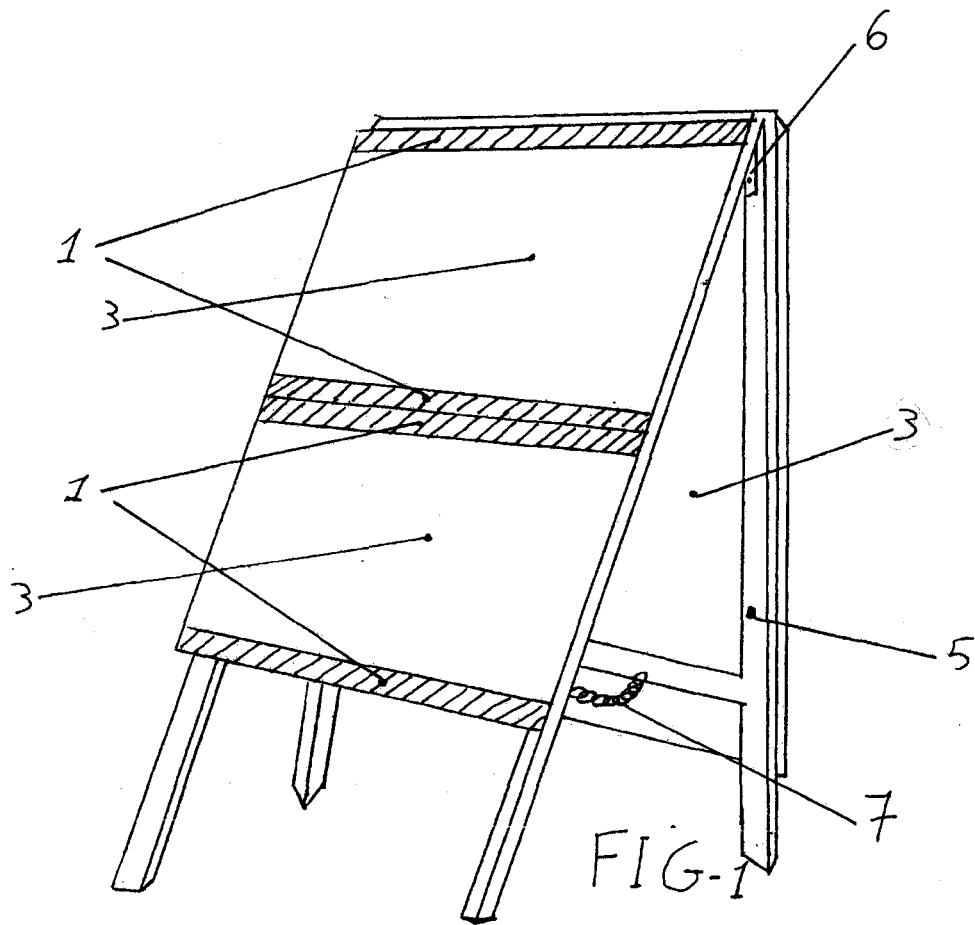


FIG-2

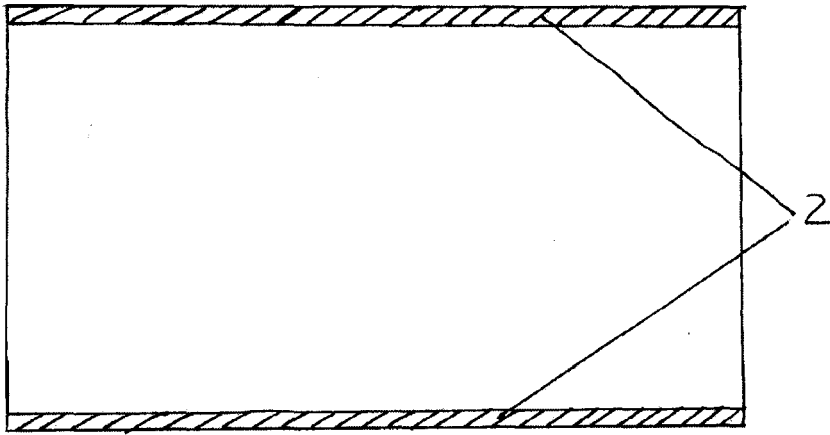


FIG-3

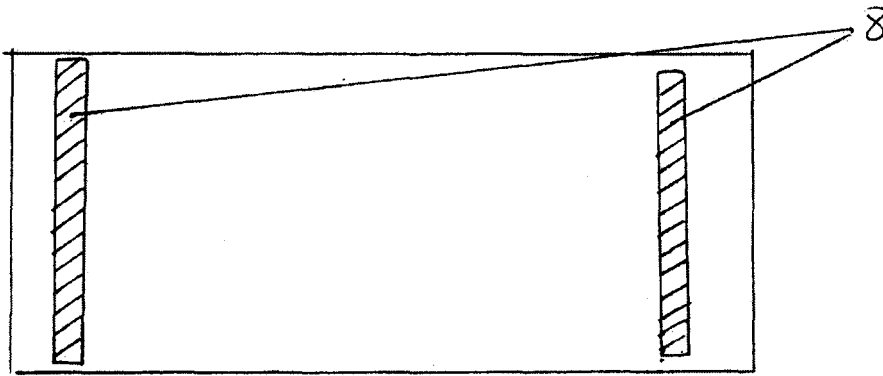


FIG-4

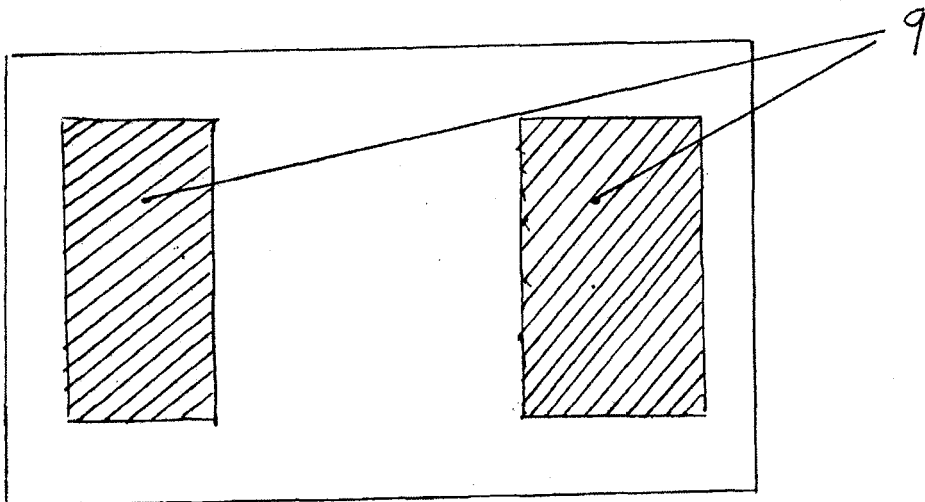
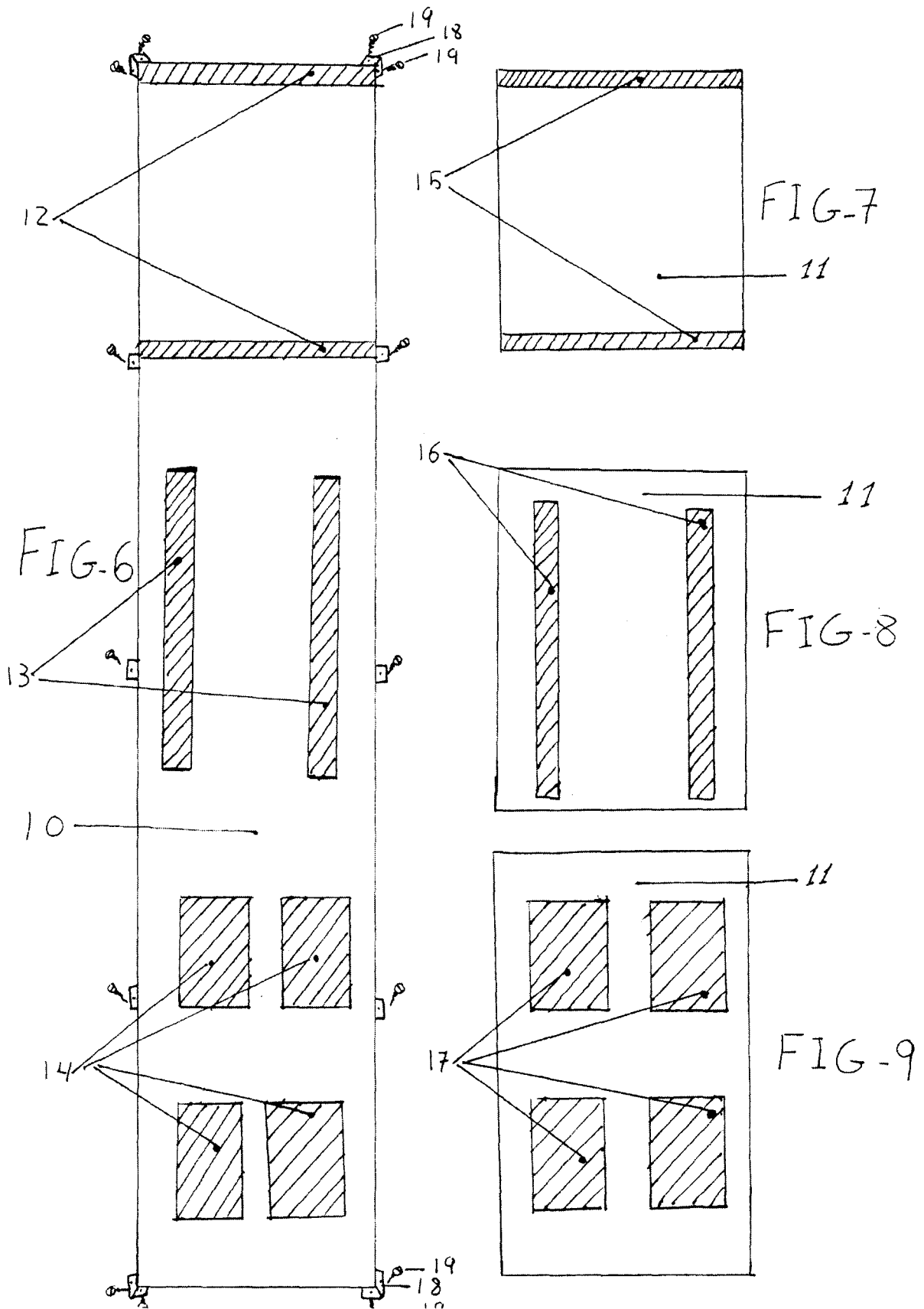


FIG-5



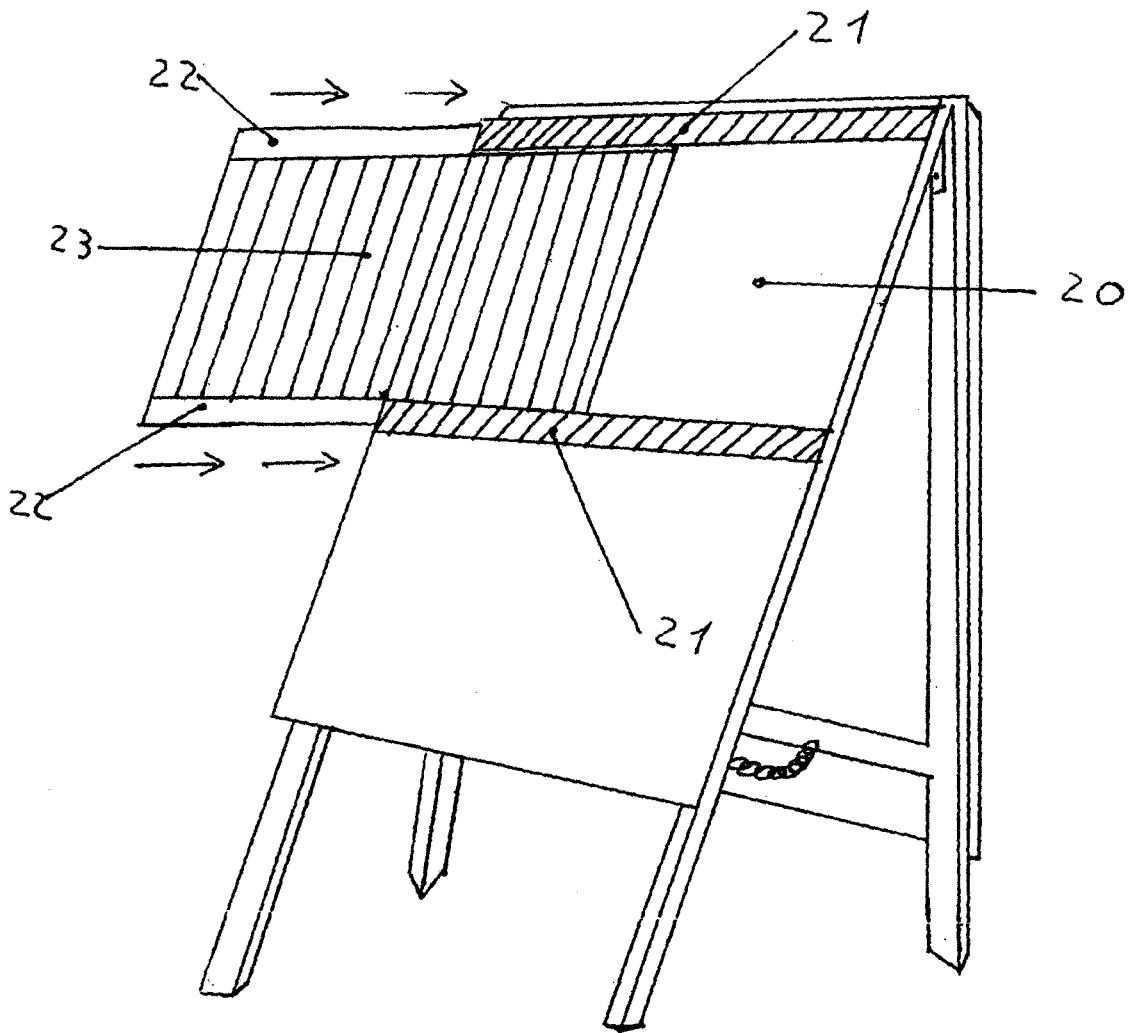


FIG-10

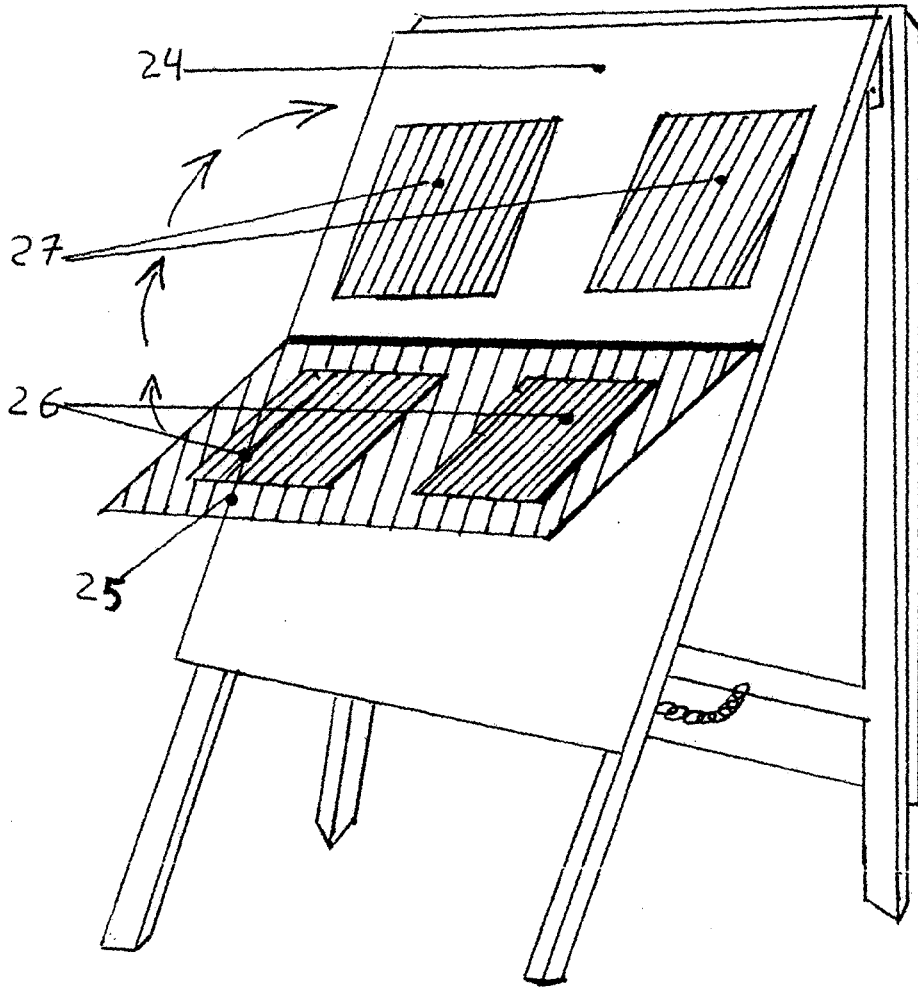


FIG - 11

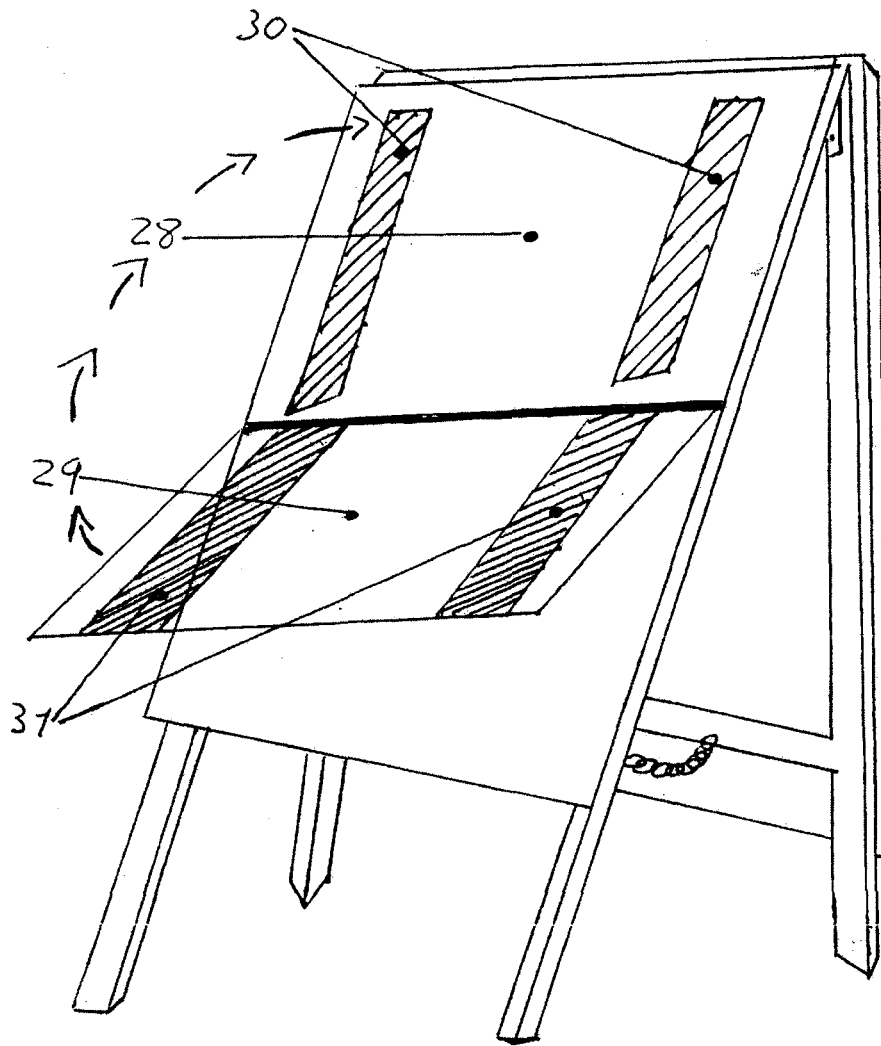


FIG-12