



(12) 实用新型专利

(10) 授权公告号 CN 202738808 U

(45) 授权公告日 2013. 02. 20

(21) 申请号 201220412378. 9

(22) 申请日 2012. 08. 17

(73) 专利权人 湖北中烟工业有限责任公司

地址 430040 湖北省武汉市东西湖区金山大道 1355 号

专利权人 武汉市黄鹤楼科技园有限公司

(72) 发明人 何建平 王琳

(74) 专利代理机构 武汉楚天专利事务所 42113

代理人 杨宣仙

(51) Int. Cl.

A24F 15/00 (2006. 01)

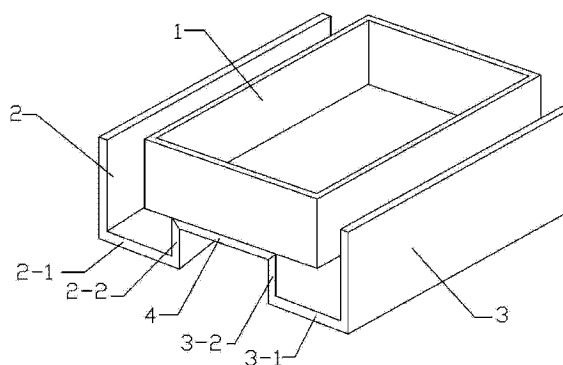
权利要求书 1 页 说明书 2 页 附图 1 页

(54) 实用新型名称

一种对开式展示烟盒

(57) 摘要

本实用新型提供一种对开式展示烟盒。所述对开式展示烟盒包括上口敞开式内盒和包覆在内盒外的盒盖,其特征是:所述盒盖由左、右对开式半盖和底板组成,底板固定在内盒底面,左、右对开式半盖的其中一边分别与底板两侧边铰链连接,另一边相互对合将内盒的敞开口完全覆盖,且对合后的左、右对开式半盖与底板组成一两端面敞开的方形中空套体。本实用新型结构简单,其盒盖采用对开式,开启方便,并可以将盒体的敞开口完全露出,不仅可以很好的展示盒内的烟支,也方便拿取;而且整个箱体采用硬质板材制成,经久耐用,可以重复使用。



1. 一种对开式展示烟盒,包括上口敞开式内盒和包覆在内盒外的盒盖,其特征是:所述盒盖由左、右对开式半盖(2、3)和底板(4)组成,底板(4)固定在内盒(1)底面,左、右对开式半盖(2、3)的其中一边分别与底板(4)两侧边铰链连接,另一边相互对合将内盒(1)的敞开面完全覆盖,且对合后的左、右对开式半盖(2、3)与底板(4)组成一两端面敞开的方形中空套体。

2. 根据权利要求1所述的一种对开式展示烟盒,其特征是:所述底板(4)的宽度为内盒(1)底面宽度的1/2,且中垂线与内盒底面中垂线在同一直线上。

3. 根据权利要求1或2所述的一种对开式展示烟盒,其特征是:所述烟盒为木质、硬质塑料或是其它硬质板材制成。

一种对开式展示烟盒

技术领域

[0001] 本实用新型涉及烟支包装展示盒,具体是一种对开式展示烟盒。

背景技术

[0002] 目前,产品包装越来越受重视,它不仅能提升产品的档次和吸引力,且能增加使用乐趣。现有市场上香烟的包装盒种类越来越多,但大多都采用上、下开盖式,在取烟的过程中必须先将盒盖打开,然后再拿取烟支,由于盒体为上下开盖式,在打开烟盒的时候,一般都只露出烟支的过滤嘴部分,拿取烟支时都是直接用手拿过滤嘴,而人们在吸烟时都是将过滤嘴放入嘴中,这样便会将手上的细菌传入嘴中,给吸烟者的身体带来危害;而且现有的烟支包装盒大多是一次性的,使用完后便不能再次使用,只能将其丢弃,造成资源的浪费。除此之外,现有的烟盒都不能起到展示作用。

发明内容

[0003] 本实用新型的目的是根据现有技术的不足,提供一种结构简单、开启方便,展示效果好,并可重复利用的对开式展示烟盒。

[0004] 所述一种对开式展示烟盒,包括上口敞开式内盒和包覆在内盒外的盒盖,其特征是:所述盒盖由左、右对开式半盖和底板组成,底板固定在内盒底面,左、右对开式半盖的其中一边分别与底板两侧边铰链连接,另一边相互对合将内盒的敞开口完全覆盖,且对合后的左、右对开式半盖与底板组成一两端面敞开的方形中空套体。

[0005] 所述底板的宽度为内盒底面宽度的 1/2,且中垂线与内盒底面中垂线在同一直线上。

[0006] 所述烟盒为木质、硬质塑料或是其它硬质板材制成。

[0007] 本实用新型结构简单,其盒盖采用对开式,开启方便,并可以将盒体的敞开口完全露出,不仅可以很好的展示盒内的烟支,也方便拿取;而且整个盒体采用硬质板材制成,经久耐用,可以重复使用。

附图说明。

[0008] 图 1 是本实用新型的结构示意图,

[0009] 图 2 是本实用新型的开启状态图。

[0010] 图中:1-内盒,2、3-左、右对开式半盖,2-1、3-1-左、右对开式半盖的侧面,2-2、3-2-左、右对开式半盖的底面,4-底板。

具体实施方式

[0011] 下面结合附图对本实用新型作进一步说明。图 1 中,所述一种对开式展示烟盒,包括上口敞开式内盒和包覆在内盒外的盒盖,其特征是:所述盒盖由左、右对开式半盖 2、3 和底板 4 组成,底板 4 固定在内盒 1 底面,左、右对开式半盖 2、3 的其中一边分别与底板 4 两

侧边铰链连接,另一边相互对合将内盒 1 的敞开面完全覆盖,且对合后的左、右对开式半盖 2、3 与底板 4 组成一两端面敞开的方形中空套体。

[0012] 所述底板 4 的宽度为内盒 1 底面宽度的 1/2,且中垂线与内盒底面中垂线在同一直线上。

[0013] 所述烟盒为木质、硬质塑料或是其它硬质板材制成,可以延长其使用寿命。

[0014] 本实用新型使用时,如图 2,直接将左、右对开式半盖 2、3 向两侧开启,或是开启其中一侧的半盖,露出内盒 1 的敞开面,便可直接拿取烟支。需要将盒盖打开展示盒内烟支时,同样将左、右对开式半盖 2、3 向两侧开启,使左、右对开式半盖的侧面 2-1、3-1 分别向外翻转平放于展示台面上,此时左、右对开式半盖的底面 2-2、3-2 在铰链的作用下竖立起来,将内盒 1 撑起,便可起到很好的展示效果。

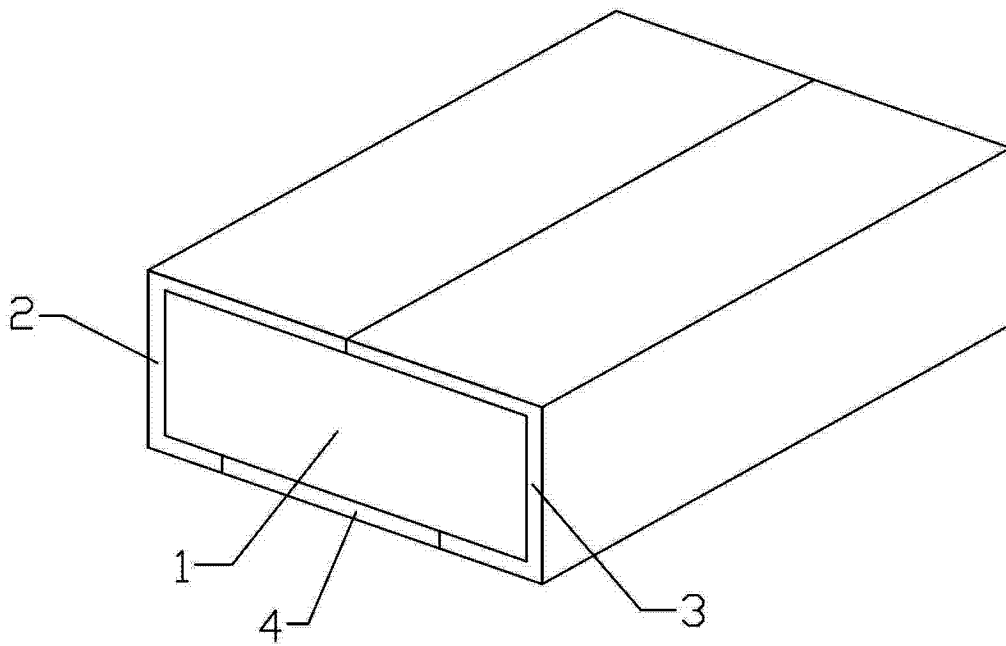


图 1

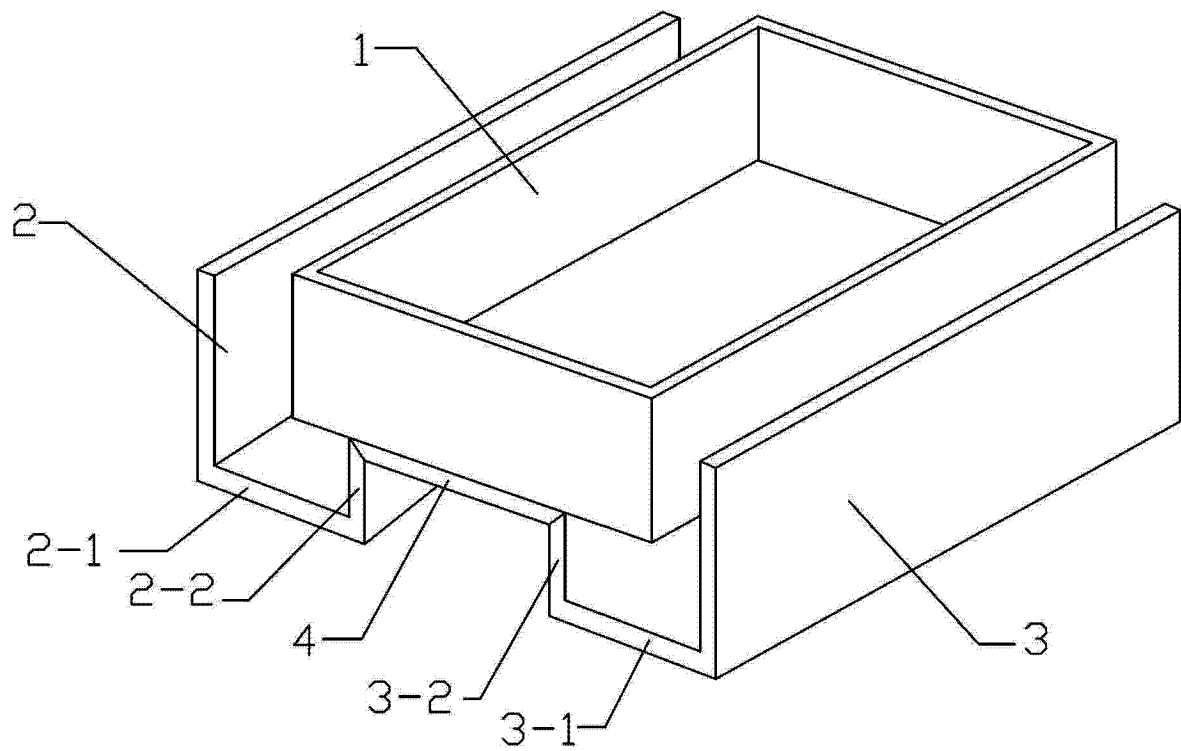


图 2