



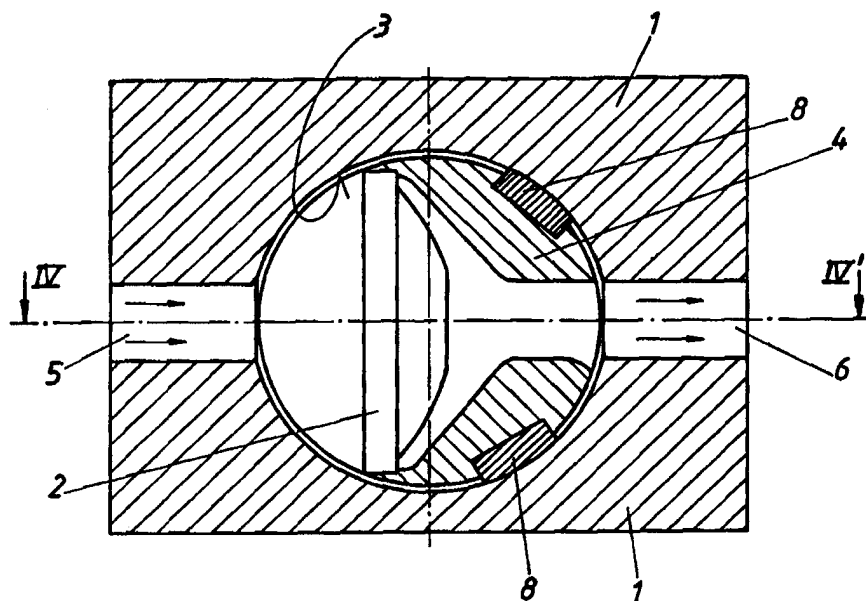
<p>(51) Internationale Patentklassifikation ⁶ : B01D 29/03, B29C 47/68</p>	<p>A3</p>	<p>(11) Internationale Veröffentlichungsnummer: WO 98/41305</p> <p>(43) Internationales Veröffentlichungsdatum: 24. September 1998 (24.09.98)</p>
<p>(21) Internationales Aktenzeichen: PCT/AT98/00068</p> <p>(22) Internationales Anmeldedatum: 17. März 1998 (17.03.98)</p> <p>(30) Prioritätsdaten: A 465/97 17. März 1997 (17.03.97) AT</p> <p>(71) Anmelder (für alle Bestimmungsstaaten ausser US): LENZING AKTIENGESELLSCHAFT [AT/AT]; Werkstrasse 2, A-4860 Lenzing (AT). KREYENBORG VERWALTUNGEN & BETEILIGUNGEN GMBH & CO. KG [DE/DE]; Coermühle 1, D-48157 Münster (DE).</p> <p>(72) Erfinder; und (75) Erfinder/Anmelder (nur für US): KALT, Wolfram [AT/AT]; Übersbach 209, A-8280 Fürstenfeld (AT). SCHWENNINGER, Franz [AT/AT]; A-7563 Königsdorf 255 (AT). LONGIN, Michael [AT/AT]; Waldstrasse 27/8, A-4860 Lenzing (AT). STUDE, Rolf-Rüdiger [DE/DE]; Schneidemühler Strasse 32, D-48157 Münster (DE). KREYENBORG, Jan-Udo [DE/DE]; Alerdinckstrasse 7, D-48145 Münster (DE).</p> <p>(74) Anwälte: SCHWARZ, Albin usw.; Wiplingerstrasse 32/22, A-1010 Wien (AT).</p>	<p>(81) Bestimmungsstaaten: AL, AM, AT, AU, AZ, BA, BB, BG, BR, BY, CA, CH, CN, CU, CZ, DE, DK, EE, ES, FI, GB, GE, GH, GM, GW, HU, ID, IL, IS, JP, KE, KG, KP, KR, KZ, LC, LK, LR, LS, LT, LU, LV, MD, MG, MK, MN, MW, MX, NO, NZ, PL, PT, RO, RU, SD, SE, SG, SI, SK, SL, TJ, TM, TR, TT, UA, UG, US, UZ, VN, YU, ZW, ARIPO Patent (GH, GM, KE, LS, MW, SD, SZ, UG, ZW), eurasisches Patent (AM, AZ, BY, KG, KZ, MD, RU, TJ, TM), europäisches Patent (AT, BE, CH, DE, DK, ES, FI, FR, GB, GR, IE, IT, LU, MC, NL, PT, SE), OAPI Patent (BF, BJ, CF, CG, CI, CM, GA, GN, ML, MR, NE, SN, TD, TG).</p> <p>Veröffentlicht Mit internationalem Recherchenbericht.</p> <p>(88) Veröffentlichungsdatum des internationalen Recherchenberichts: 4. März 1999 (04.03.99)</p>	

(54) Title: DEVICE FOR FILTERING AN IMPURE FLUID

(54) Bezeichnung: VORRICHTUNG ZUM FILTRIEREN EINES VERUNREINIGTEN FLUIDS

(57) Abstract

The invention relates to a device for filtering an impure fluid, comprising the following: a housing (1) with an entry channel and an exit channel (5; 6) for the impure fluid or filtered fluid, said housing having a guide device (3) for a strainer support body (4); a strainer support body (4) positioned in the guide device of the housing in such a way that it can be displaced; and a strainer (2) located in the strainer support body. The invention is characterised in that the strainer support body (4) and the guide device are arranged so that a gap is formed between them, and in that a divider (8) is provided which ensures that said gap between the guide device and the strainer support body does not close at any point during filtration, so that fluid can flow out through the gap during filtration.



(57) Zusammenfassung

Die Erfindung betrifft eine Vorrichtung zum Filtrieren eines verunreinigten Fluids, welche folgende Vorrichtung aufweist: ein Gehäuse (1) mit einem Zustrom- und einem Abstromkanal (5; 6) für das verunreinigte bzw. das filtrierte Fluid, welches Gehäuse eine Führung (3) für einen Siebträgerkörper (4) aufweist; einen Siebträgerkörper, welcher in der Führung des Gehäuses verschiebbar gelagert ist; und ein Sieb (2), welches sich im Siebträgerkörper befindet, und ist dadurch gekennzeichnet, daß der Siebträgerkörper (4) und die Führung derart gestaltet sind, daß ein Spalt zwischen der Führung und dem Siebträgerkörper gebildet wird, und daß ein Abstandhalter (8) vorgesehen ist, der sicherstellt, daß sich der Spalt zwischen Führung und Siebträgerkörper während des Filtrierens an keiner Stelle schließt, sodaß während des Filtrierens Fluid durch den Spalt ausströmen kann.

LEDIGLICH ZUR INFORMATION

Codes zur Identifizierung von PCT-Vertragsstaaten auf den Kopfbögen der Schriften, die internationale Anmeldungen gemäss dem PCT veröffentlichen.

AL	Albanien	ES	Spanien	LS	Lesotho	SI	Slowenien
AM	Armenien	FI	Finnland	LT	Litauen	SK	Slowakei
AT	Österreich	FR	Frankreich	LU	Luxemburg	SN	Senegal
AU	Australien	GA	Gabun	LV	Lettland	SZ	Swasiland
AZ	Aserbaidshan	GB	Vereinigtes Königreich	MC	Monaco	TD	Tschad
BA	Bosnien-Herzegowina	GE	Georgien	MD	Republik Moldau	TG	Togo
BB	Barbados	GH	Ghana	MG	Madagaskar	TJ	Tadschikistan
BE	Belgien	GN	Guinea	MK	Die ehemalige jugoslawische Republik Mazedonien	TM	Turkmenistan
BF	Burkina Faso	GR	Griechenland			TR	Türkei
BG	Bulgarien	HU	Ungarn	ML	Mali	TT	Trinidad und Tobago
BJ	Benin	IE	Irland	MN	Mongolei	UA	Ukraine
BR	Brasilien	IL	Israel	MR	Mauretanien	UG	Uganda
BY	Belarus	IS	Island	MW	Malawi	US	Vereinigte Staaten von Amerika
CA	Kanada	IT	Italien	MX	Mexiko	UZ	Usbekistan
CF	Zentralafrikanische Republik	JP	Japan	NE	Niger	VN	Vietnam
CG	Kongo	KE	Kenia	NL	Niederlande	YU	Jugoslawien
CH	Schweiz	KG	Kirgisistan	NO	Norwegen	ZW	Zimbabwe
CI	Côte d'Ivoire	KP	Demokratische Volksrepublik Korea	NZ	Neuseeland		
CM	Kamerun			PL	Polen		
CN	China	KR	Republik Korea	PT	Portugal		
CU	Kuba	KZ	Kasachstan	RO	Rumänien		
CZ	Tschechische Republik	LC	St. Lucia	RU	Russische Föderation		
DE	Deutschland	LI	Liechtenstein	SD	Sudan		
DK	Dänemark	LK	Sri Lanka	SE	Schweden		
EE	Estland	LR	Liberia	SG	Singapur		

INTERNATIONAL SEARCH REPORT

International Application No

PCT/AT 98/00068

A. CLASSIFICATION OF SUBJECT MATTER
 IPC 6 B01D29/03 B29C47/68

According to International Patent Classification (IPC) or to both national classification and IPC

B. FIELDS SEARCHED

Minimum documentation searched (classification system followed by classification symbols)

IPC 6 B01D D01D B29C

Documentation searched other than minimum documentation to the extent that such documents are included in the fields searched

Electronic data base consulted during the international search (name of data base and, where practical, search terms used)

C. DOCUMENTS CONSIDERED TO BE RELEVANT

Category	Citation of document, with indication, where appropriate, of the relevant passages	Relevant to claim No.
A	EP 0 372 203 A (KREYENBORG VERWALTUNGEN) 13 June 1990 cited in the application see the whole document ---	1,2
A	DE 196 15 679 A (JAPAN STEEL WORKS LTD) 31 October 1996 see claim 1; figures 1-10 ---	1,2
A	DE 30 13 038 A (WERNER & PFLEIDERER) 8 October 1981 see page 3, paragraph 3 see page 8, paragraph 2 ---	1
E	WO 98 22198 A (KALT WOLFRAM ;CHEMIEFASER LENZING AG (AT)) 28 May 1998 see the whole document -----	1,2

Further documents are listed in the continuation of box C.

Patent family members are listed in annex.

Special categories of cited documents :

- "A" document defining the general state of the art which is not considered to be of particular relevance
- "E" earlier document but published on or after the international filing date
- "L" document which may throw doubts on priority claim(s) or which is cited to establish the publication date of another citation or other special reason (as specified)
- "O" document referring to an oral disclosure, use, exhibition or other means
- "P" document published prior to the international filing date but later than the priority date claimed

- "T" later document published after the international filing date or priority date and not in conflict with the application but cited to understand the principle or theory underlying the invention
- "X" document of particular relevance; the claimed invention cannot be considered novel or cannot be considered to involve an inventive step when the document is taken alone
- "Y" document of particular relevance; the claimed invention cannot be considered to involve an inventive step when the document is combined with one or more other such documents, such combination being obvious to a person skilled in the art.
- "&" document member of the same patent family

Date of the actual completion of the international search

27 October 1998

Date of mailing of the international search report

03/11/1998

Name and mailing address of the ISA
 European Patent Office, P.B. 5818 Patentlaan 2
 NL - 2280 HV Rijswijk
 Tel. (+31-70) 340-2040, Tx. 31 651 epo nl,
 Fax: (+31-70) 340-3016

Authorized officer

Hild, U

INTERNATIONAL SEARCH REPORT

Information on patent family members

International Application No

PCT/AT 98/00068

Patent document cited in search report	Publication date	Patent family member(s)	Publication date
EP 0372203 A	13-06-1990	DE 3840904 C US 5004414 A	05-10-1989 02-04-1991
DE 19615679 A	31-10-1996	JP 8281774 A	29-10-1996
DE 3013038 A	08-10-1981	GB 2073038 A,B JP 1363574 C JP 56155735 A JP 61029856 B US 4395212 A	14-10-1981 09-02-1987 02-12-1981 09-07-1986 26-07-1983
WO 9822198 A	28-05-1998	AT 201896 A AU 5109698 A	15-07-1998 10-06-1998

INTERNATIONALER RECHERCHENBERICHT

Internationales Aktenzeichen

PCT/AT 98/00068

A. KLASSIFIZIERUNG DES ANMELDUNGSGEGENSTANDES

IPK 6 B01D29/03 B29C47/68

Nach der Internationalen Patentklassifikation (IPK) oder nach der nationalen Klassifikation und der IPK

B. RECHERCHIERTE GEBIETE

Recherchierter Mindestprüfstoff (Klassifikationssystem und Klassifikationssymbole)

IPK 6 B01D D01D B29C

Recherchierte aber nicht zum Mindestprüfstoff gehörende Veröffentlichungen, soweit diese unter die recherchierten Gebiete fallen

Während der internationalen Recherche konsultierte elektronische Datenbank (Name der Datenbank und evtl. verwendete Suchbegriffe)

C. ALS WESENTLICH ANGESEHENE UNTERLAGEN

Kategorie	Bezeichnung der Veröffentlichung, soweit erforderlich unter Angabe der in Betracht kommenden Teile	Betr. Anspruch Nr.
A	EP 0 372 203 A (KREYENBORG VERWALTUNGEN) 13. Juni 1990 in der Anmeldung erwähnt siehe das ganze Dokument	1, 2
A	DE 196 15 679 A (JAPAN STEEL WORKS LTD) 31. Oktober 1996 siehe Anspruch 1; Abbildungen 1-10	1, 2
A	DE 30 13 038 A (WERNER & PFLEIDERER) 8. Oktober 1981 siehe Seite 3, Absatz 3 siehe Seite 8, Absatz 2	1
E	WO 98 22198 A (KALT WOLFRAM ;CHEMIEFASER LENZING AG (AT)) 28. Mai 1998 siehe das ganze Dokument	1, 2

Weitere Veröffentlichungen sind der Fortsetzung von Feld C zu entnehmen

Siehe Anhang Patentfamilie

* Besondere Kategorien von angegebenen Veröffentlichungen :

"A" Veröffentlichung, die den allgemeinen Stand der Technik definiert, aber nicht als besonders bedeutsam anzusehen ist

"E" älteres Dokument, das jedoch erst am oder nach dem internationalen Anmeldedatum veröffentlicht worden ist

"L" Veröffentlichung, die geeignet ist, einen Prioritätsanspruch zweifelhaft erscheinen zu lassen, oder durch die das Veröffentlichungsdatum einer anderen im Recherchenbericht genannten Veröffentlichung belegt werden soll oder die aus einem anderen besonderen Grund angegeben ist (wie ausgeführt)

"O" Veröffentlichung, die sich auf eine mündliche Offenbarung, eine Benutzung, eine Ausstellung oder andere Maßnahmen bezieht

"P" Veröffentlichung, die vor dem internationalen Anmeldedatum, aber nach dem beanspruchten Prioritätsdatum veröffentlicht worden ist

"T" Spätere Veröffentlichung, die nach dem internationalen Anmeldedatum oder dem Prioritätsdatum veröffentlicht worden ist und mit der Anmeldung nicht kollidiert, sondern nur zum Verständnis des der Erfindung zugrundeliegenden Prinzips oder der ihr zugrundeliegenden Theorie angegeben ist

"X" Veröffentlichung von besonderer Bedeutung; die beanspruchte Erfindung kann allein aufgrund dieser Veröffentlichung nicht als neu oder auf erfinderischer Tätigkeit beruhend betrachtet werden

"Y" Veröffentlichung von besonderer Bedeutung; die beanspruchte Erfindung kann nicht als auf erfinderischer Tätigkeit beruhend betrachtet werden, wenn die Veröffentlichung mit einer oder mehreren anderen Veröffentlichungen dieser Kategorie in Verbindung gebracht wird und diese Verbindung für einen Fachmann naheliegend ist

"&" Veröffentlichung, die Mitglied derselben Patentfamilie ist

Datum des Abschlusses der internationalen Recherche

27. Oktober 1998

Absenddatum des internationalen Recherchenberichts

03/11/1998

Name und Postanschrift der Internationalen Recherchenbehörde
Europäisches Patentamt, P.B. 5818 Patentlaan 2
NL - 2280 HV Rijswijk
Tel. (+31-70) 340-2040, Tx. 31 651 epo nl,
Fax: (+31-70) 340-3016

Bevollmächtigter Bediensteter

Hild, U

INTERNATIONALER RECHERCHENBERICHT

Angaben zu Veröffentlichungen... die zur selben Patentfamilie gehören

Internationales Aktenzeichen

PCT/AT 98/00068

Im Recherchenbericht angeführtes Patentdokument	Datum der Veröffentlichung	Mitglied(er) der Patentfamilie	Datum der Veröffentlichung
EP 0372203 A	13-06-1990	DE 3840904 C US 5004414 A	05-10-1989 02-04-1991
DE 19615679 A	31-10-1996	JP 8281774 A	29-10-1996
DE 3013038 A	08-10-1981	GB 2073038 A, B JP 1363574 C JP 56155735 A JP 61029856 B US 4395212 A	14-10-1981 09-02-1987 02-12-1981 09-07-1986 26-07-1983
WO 9822198 A	28-05-1998	AT 201896 A AU 5109698 A	15-07-1998 10-06-1998