

(21)申請案號：101132647

(22)申請日：中華民國 101 (2012) 年 09 月 07 日

(51)Int. Cl.：

G01N21/88 (2006.01)

G01R31/02 (2006.01)

(71)申請人：威光自動化科技股份有限公司 (中華民國) MAS AUTOMATION CORP. (TW)

新竹市牛埔南路 17 巷 6 號

(72)發明人：連仁偉 LIEN, JEN WEI (TW)；鄒年青 TSOU, NIEN CHING (TW)

(74)代理人：沈維揚

申請實體審查：有 申請專利範圍項數：8 項 圖式數：5 共 17 頁

(54)名稱

檢測裝置

(57)摘要

本發明提供一種檢測裝置，包括一載台、一第一檢測模組及一第二檢測模組，其中：該載台具有一透光區域；該第一檢測模組包含一移動單元及一影像擷取單元，該移動單元相對該載台移動，該影像擷取單元設置在該移動單元上對應該透光區域，並接受該移動單元的帶動而相對該透光區域移動；及該第二檢測模組包含一擺動單元及一導電單元，該擺動單元設置在該載台上相對該透光區域擺動，該導電單元設置在該擺動單元上，並接受該擺動單元的帶動而相對靠近或遠離該透光區域。

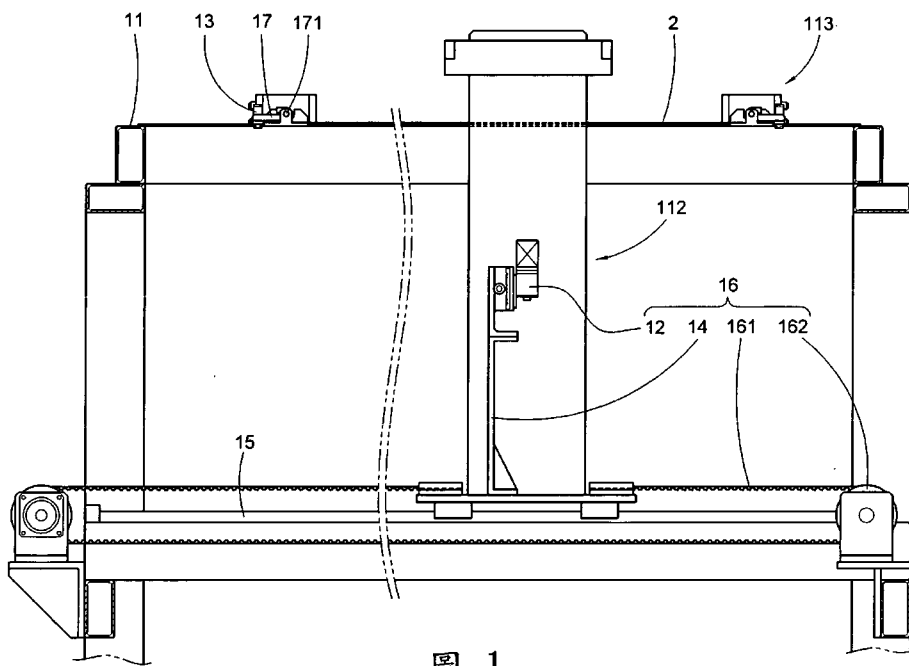


圖 1

- 2：待測物
- 11：載台
- 12：影像擷取單元
- 13：導電單元
- 14：滑座
- 15：導軌
- 16：移動單元
- 17：擺動單元
- 112：第一檢測模組
- 113：第二檢測模組
- 161：皮帶
- 162：皮帶輪
- 171：樞孔

發明專利說明書

(本說明書格式、順序，請勿任意更動，※記號部分請勿填寫)

※申請案號：101132641

※申請日：101.9.07

※IPC 分類：G01N 21/88 (2006.01)

G01R 31/02 (2006.01)

一、發明名稱：(中文/英文)

檢測裝置

二、中文發明摘要：

本發明提供一種檢測裝置，包括一載台、一第一檢測模組及一第二檢測模組，其中：該載台具有一透光區域；該第一檢測模組包含一移動單元及一影像擷取單元，該移動單元相對該載台移動，該影像擷取單元設置在該移動單元上對應該透光區域，並接受該移動單元的帶動而相對該透光區域移動；及該第二檢測模組包含一擺動單元及一導電單元，該擺動單元設置在該載台上相對該透光區域擺動，該導電單元設置在該擺動單元上，並接受該擺動單元的帶動而相對靠近或遠離該透光區域。

三、英文發明摘要：

四、指定代表圖：

(一)本案指定代表圖為：圖(1)。

(二)本代表圖之件符號簡單說明：

載台 11

第一檢測模組 112

第二檢測模組 113

影像擷取單元 12

導電單元 13

滑座 14

導軌 15

移動單元 16

皮帶 161

皮帶輪 162

擺動單元 17

樞孔 171

待測物 2

五、本案若有化學式時，請揭示最能顯示發明特徵的化學式：

無

六、發明說明：

【發明所屬之技術領域】

本發明涉及一種檢測裝置的技術領域，特別是有關於一種可進行自動光學檢測及電性檢測的檢測裝置。

【先前技術】

無論是終端電子產品或中上游零組件，出貨的品質為客戶極為重視之一環，亦關係著製造商本身之商譽，因此產品檢測作業是不可或缺的一部分。一般而言，電子產品的產品檢測作業包含外觀及表面瑕疵檢測、電性瑕疵檢測。

其中，外觀及表面瑕疵檢測是利用自動光學檢測(Automated Optical Inspection, AOI)方式檢測一待測物的外觀及表面是否有瑕疵，例如平面顯示器(Flat Panel Display, FPD)的外觀及表面是否有亮點、暗點等瑕疵，又例如太陽能電池的外觀及表面是否有破碎等瑕疵。檢測方式是利用自動光學檢測(Automated Optical Inspection, AOI)方式檢測一待測物的瑕疵狀況。自動光學檢測方式是利用一具有影像擷取單元的檢測裝置擷取一待測物的影像，並比對該待測物的影像與一預設的影像之間的差異，藉以分析及判定該待測物的瑕疵狀況。該影像擷取單元包含一鏡頭及一電荷耦合元件(Charge-coupled Device, CCD)。

電性檢測是利用一具有導電單元的檢測裝置接觸該待測物的接線而形成一迴路，藉以分析該迴路是否產生短路(short circuit)、斷路(open circuit)或漏電等電性瑕疵而判定該待測物是否功能正常。

惟，上述是利用兩種相異的檢測裝置分別進行待測物

的自動光學檢測及電性檢測，因此待測物必須在兩種不同檢測裝置之間拆裝、搬移，對於待測物的受測效率而言並無助益。

【發明內容】

有鑑於解決傳統待測物在進行光學檢測及電性檢測時，必須於兩種檢測裝置之間拆裝、搬移受測物而造成受測效率不彰的問題，本發明特別提供一種檢測裝置，其技術手段，包括：一載台、一第一檢測模組及一第二檢測模組，其中：

該載台具有一透光區域；該第一檢測模組包含一移動單元及一影像擷取單元，該移動單元相對該載台移動，該影像擷取單元設置在該移動單元上對應該透光區域，並接受該移動單元的帶動而相對該透光區域移動；及該第二檢測模組包含一擺動單元及一導電單元，該擺動單元設置在該載台上相對該透光區域擺動，該導電單元設置在該擺動單元上，並接受該擺動單元的帶動而相對靠近或遠離該透光區域。

在具體實施上，該移動單元設置在該載台下方，並包含一滑軌及一滑台，該滑軌設置在該載台下方，該滑台設置在該滑軌上；該移動單元還包含一皮帶輪及一皮帶，該皮帶輪設置在該滑軌端部，該皮帶設置在該皮帶輪上而連接該滑台；該擺動單元樞接在該載台上所形成的一樞孔內；該第一檢測模組還包含一發光單元，該發光單元設置在該載台下方對應該透光區域；該發光單元包含一鹵素燈；該第一檢測模組還包含一遮光元件，該遮光元件設置

在該載台上方對應該透光區域；該影像擷取單元包含一鏡頭及一電荷耦合元件。

藉此，該待測物只需於同一檢測裝置上，即可自動地進行光學檢測及電性檢測，操作人員無需再於兩種檢測裝置之間拆裝、搬移該待測物，以便於提升該待測物的受測效率及檢測操作上的方便性。

為充分瞭解本發明上述技術手段及其效能，而據以實施本發明，請參閱實施方式內容並配合圖式說明如下：

【實施方式】

請合併參閱圖 1 至圖 3，揭示本發明一較佳實施例的圖式。其中，圖 1 揭示本發明的配置示意圖；圖 2 揭示圖 1 的側視圖；圖 3 揭示圖 1 的俯視圖。上述圖式說明檢測裝置，包括一載台 11、一第一檢測模組 112 及一第二檢測模組 113，其中：

該載台 11 具有一透光區域 111，該透光區域 111 實施上可以是由環氧樹脂、矽膠、石英及玻璃等透光材質製成(如圖 3 所示)。

該第一檢測模組 112 包含有一移動單元 16 及一影像擷取單元 12，該移動單元 16 對於載台 11 能進行相對移動，而該影像擷取單元 12 設置在該移動單元 16 上對應透光區域 111，並接受該移動單元 11 的帶動而相對於透光區域 111 進行移動。在具體實施上，該移動單元 16 是設置在載台 11 下方，並包含有一滑軌 15 及一滑台 14，該滑軌 15 是設置在載台 11 下方，而該滑台 14 是設置在滑軌 15 上；該移動單元 16 還包含有一皮帶輪 162 及一皮帶 161，該皮帶輪 162

是設置在該滑軌 15 端部，而該皮帶 161 是設置在皮帶輪 162 上並連接滑台 14。

該第二檢測模組 113 包含有一擺動單元 17 及一導電單元 13，該擺動單元 17 設置在載台 11 上能相對於透光區域 111 進行擺動，該導電單元 13 是設置在擺動單元 17 上，並接受該擺動單元 17 的帶動而相對靠近或遠離透光區域 111。在具體實施上，該擺動單元 17 是樞接在載台 11 上所形成的一樞孔 171 內。

其中，該第一檢測模組 112 還包含一發光單元 18(如圖 5 所示)，而該發光單元 18 是設置在載台 11 下方相對應於透光區域 111；該發光單元 18 包含有一鹵素燈，該發光單元 18 可依據實際需求調整鹵素燈的數量；該第一檢測模組 112 還包含一遮光元件 19(如圖 5 所示)，而該遮光元件 19 是設置在載台 11 上方相對應於透光區域 111；該影像擷取單元 12 包含有一鏡頭及一電荷耦合元件。

在實際應用上，操作人員在將該一待測物 2 設置在該載台 11 的透光區域 111 上之後，可透過一處理模組(例如微處理器或微控制器)發出一第一檢測指令或一第二檢測指令給檢測裝置，使得檢測裝置要求第一檢測模組 112 進行自動光學檢測而取得待測物 2 的一影像資料或要求第二檢測模組 113 進行待測物 2 的電性檢測(I-V test)以取得待測物 2 的一電性資料。該處理模組即可依據影像資料或電性資料比對及分析以判定待測物 2 的瑕疵狀況或電性特性。

該檢測裝置在接收到第一檢測指令之後是依據下述步驟命令該第一檢測模組 112 進行待測物 2 的自動光學檢測：

首先，命令該載台 11 下方相對應於透光區域 111 的發光單元 18 發出光線至該透光區域 111，使得該載台 11 下方對應透光區域 111 的影像擷取單元 12 可清晰透過透光區域 111 擷取得待測物 2 的影像資料，並且藉由遮光元件 19 遮蔽透光區域 111，可減少外界光線的干涉、衍射，以取得清晰的影像資料；

接著，命令該移動單元 16 的皮帶輪 162 轉動，使得皮帶輪 162 上所設置的皮帶 161 帶動滑台 14 在滑軌 15 上移動，連帶使得影像擷取單元 12 相對於透光區域 111 進行移動，如此，該影像擷取單元 12 能擷取待測物 2 各部位的影像資料；例如，該待測物 2 可以是一太陽能模組，該太陽能模組具有多個太陽能電池，該影像擷取單元 12 則可擷取該太陽能模組中各太陽能電池的影像資料；

最後，該處理模組比對該待測物 2 的影像資料與一預設的影像資料之間的差異，分析及判定該待測物 2 的瑕疵狀況；例如，非完好無損的太陽能模組中與完好無損的太陽能模組(該預設的影像資料)，兩者的影像資料經比對後即可判定該太陽能模組中的太陽能電池是否破碎。

接著，該檢測裝置在接收到該第二檢測指令之後則依據下述步驟命令該第二檢測模組 113 進行該待測物 2 的電性檢測：

首先，命令載台 11 上相對於透光區域 111 的擺動單元 17 擺動，使得擺動單元 17 上的導電單元 13 由相對遠離透光區域 111 轉變為相對靠近透光區域 111，進而接觸待測物 2 並形成迴路(如圖 4a 至圖 4b 所示)；

最後，該處理模組藉由分析迴路是否產生短路、斷路或漏電等電性瑕疵而判定待測物 2 是否功能正常；例如該太陽能模組是否產生短路或斷路，而導致功能失常。

藉此，待測物 2 可以在同一台檢測裝置分別進行自動光學檢測及電性檢測，並且無須搬動及拆裝待測物 2，可以更有效率地檢測待測物 2，以及減少檢測裝置所須的佔置空間，進而提升受測效率及檢測操作上的方便性。

以上該僅為本發明的較佳實施例而已，並不用以限制本發明，凡在本發明的精神和原則之內所做的任何修改、替換、改進等，均應包含在本發明保護的範圍之內。

【圖式簡單說明】

圖 1 為本發明較佳實施例的示意圖；

圖 2 為圖 1 的側視圖；

圖 3 為圖 1 的俯視圖；

圖 4a 至圖 4b 為擺動單元的示意圖；

圖 5 為發光單元的示意圖。

【主要件符號說明】

載台 11

透光區域 111

第一檢測模組 112

第二檢測模組 113

影像擷取單元 12

導電單元 13

滑台 14

滑軌 15

移動單元 16

皮帶 161

皮帶輪 162

擺動單元 17

樞孔 171

發光單元 18

遮光元件 19

待測物 2

七、申請專利範圍：

1. 一種檢測裝置，包括：

一載台，具有一透光區域；

一第一檢測模組，包含一移動單元及一影像擷取單元，該移動單元相對該載台移動，該影像擷取單元設置在該移動單元上對應該透光區域，並接受該移動單元的帶動而相對該透光區域移動；及

一第二檢測模組，包含一擺動單元及一導電單元，該擺動單元設置在該載台上相對該透光區域擺動，該導電單元設置在該擺動單元上，並接受該擺動單元的帶動而相對靠近或遠離該透光區域。

2. 如申請專利範圍第 1 項所述檢測裝置，其中該移動單元設置在該載台下方，並包含一滑軌及一滑台，該滑軌設置在該載台下方，該滑台設置在該滑軌上。

3. 如申請專利範圍第 2 項所述檢測裝置，其中該移動單元還包含一皮帶輪及一皮帶，該皮帶輪設置在該滑軌端部，該皮帶設置在該皮帶輪上而連接該滑台。

4. 如申請專利範圍第 1 項所述檢測裝置，其中該擺動單元樞接在該載台上所形成的一樞孔內。

5. 如申請專利範圍第 1 項所述檢測裝置，其中該第一檢測模組還包含一發光單元，該發光單元設置在該載台下方對應該透光區域。

6. 如申請專利範圍第 5 項所述檢測裝置，其中該發光單元包含一鹵素燈。

7. 如申請專利範圍第 5 項所述檢測裝置，其中該第一

檢測模組還包含一遮光元件，該遮光元件設置在該載台上
方對應該透光區域。

8. 如申請專利範圍第 1 項所述檢測裝置，其中該影像
擷取單元包含一鏡頭及一電荷耦合元件。

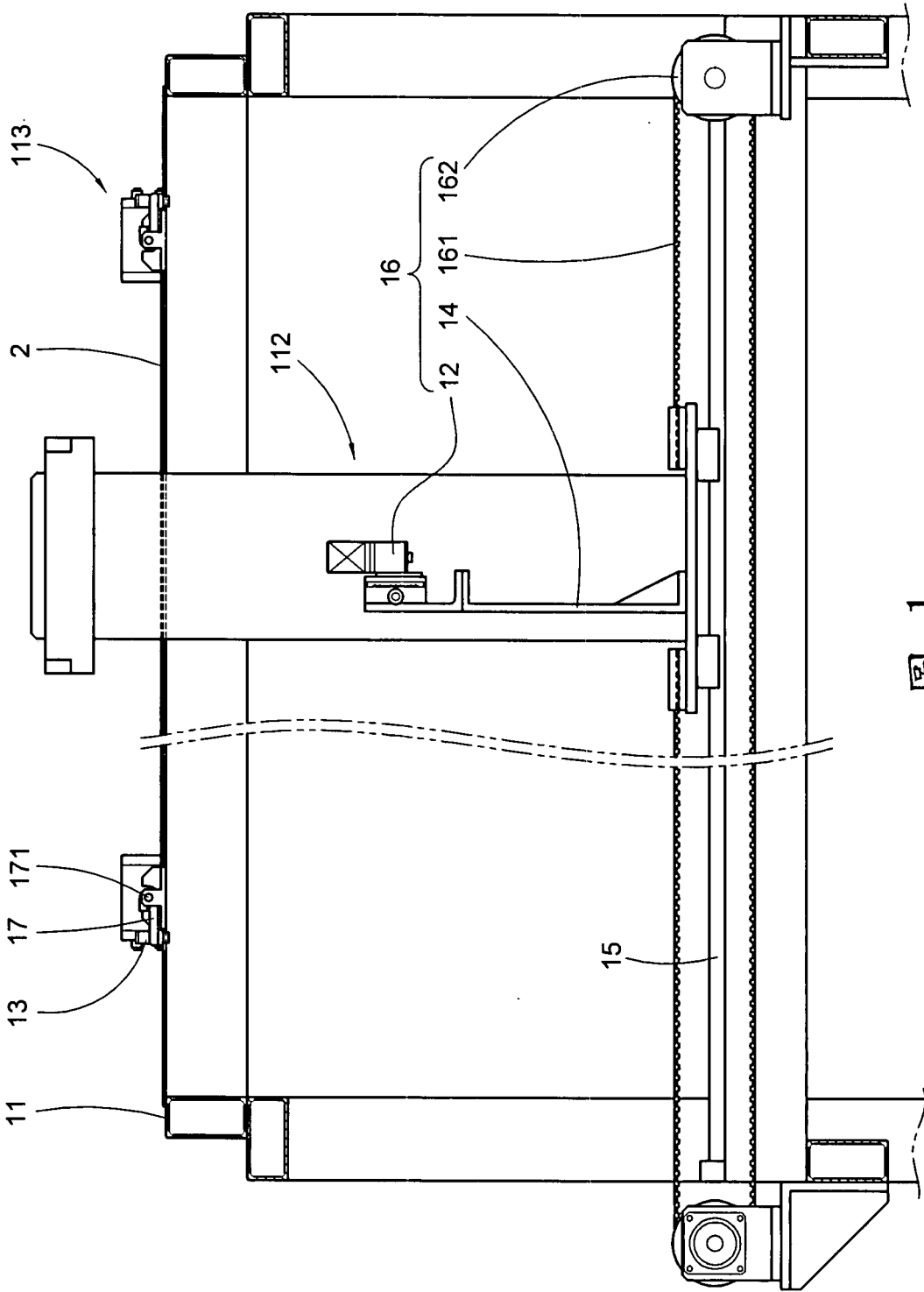


圖 1

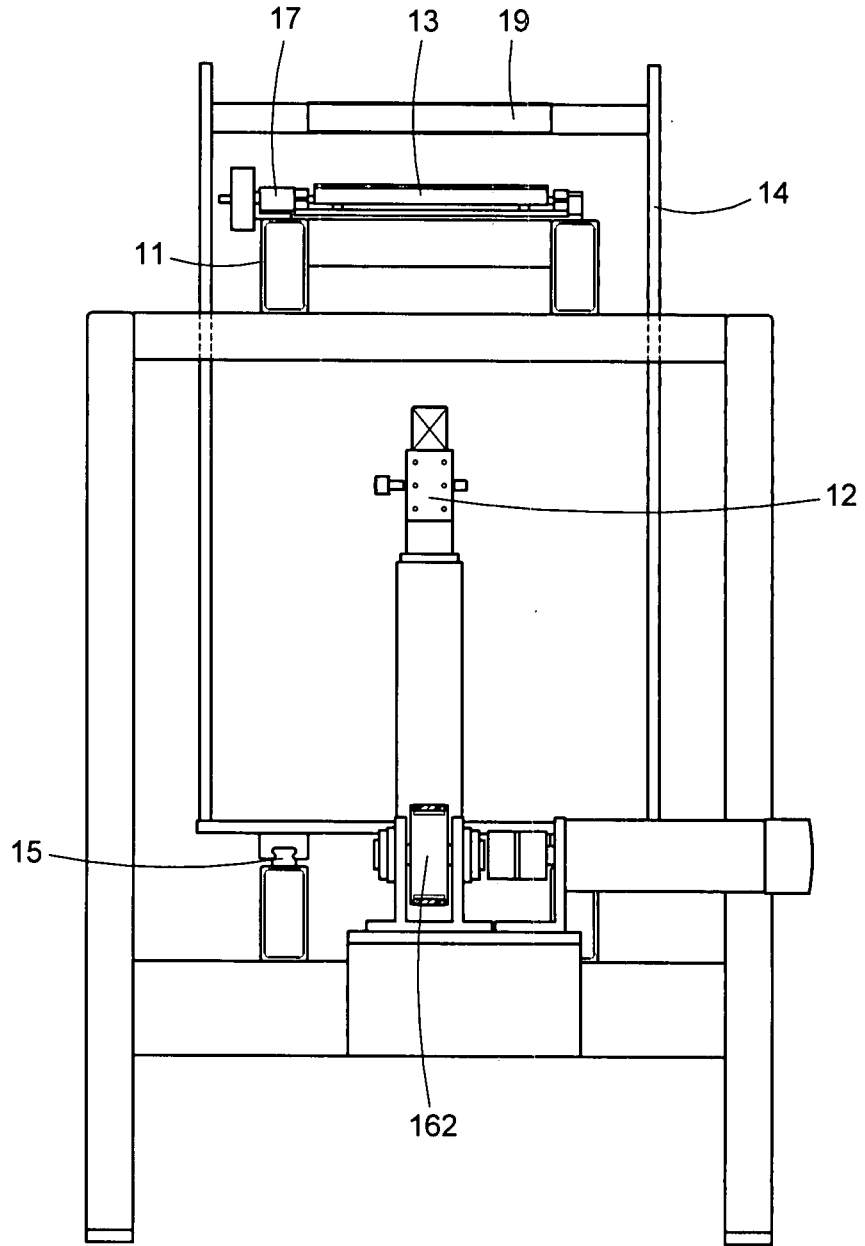


圖 2

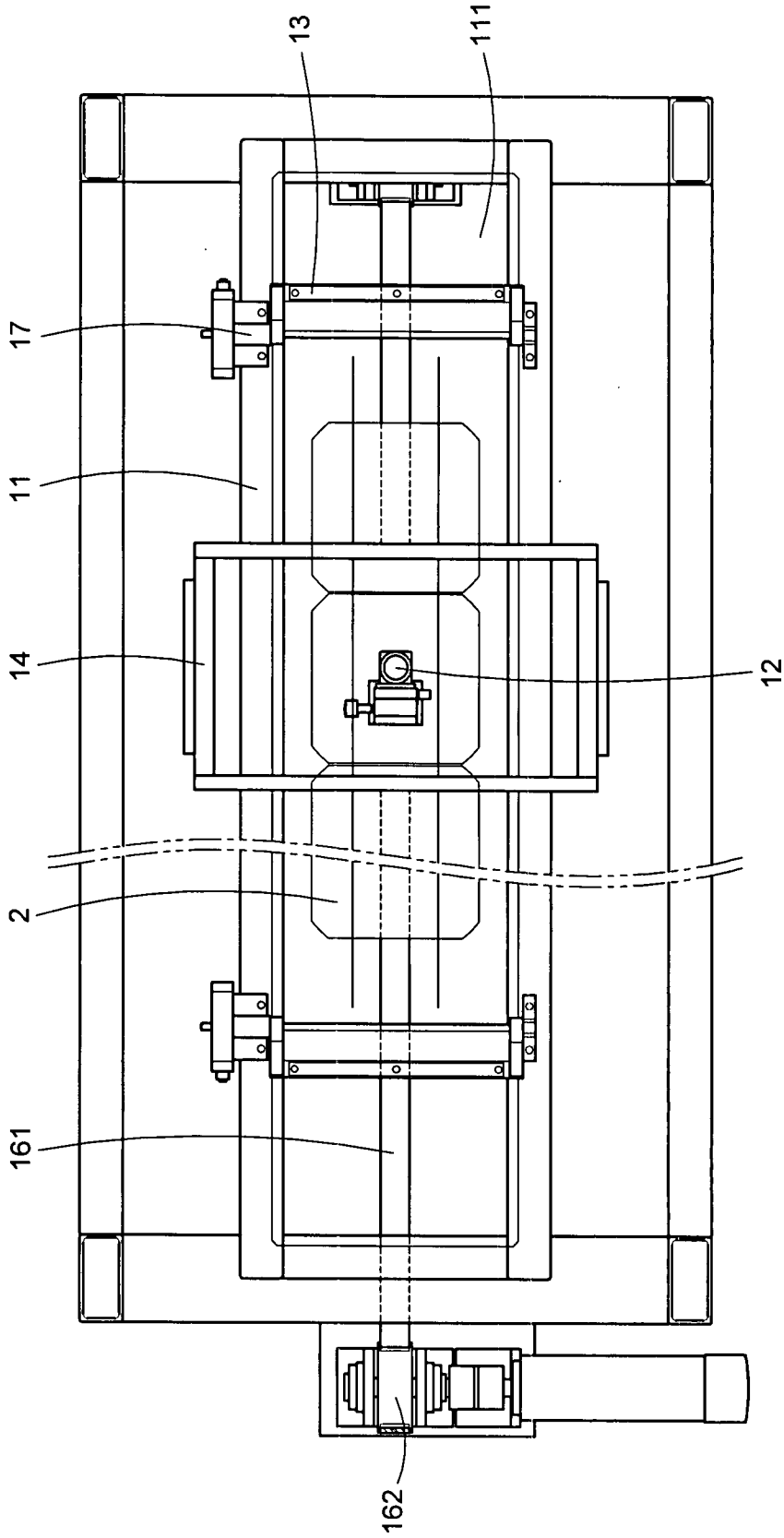


圖 3

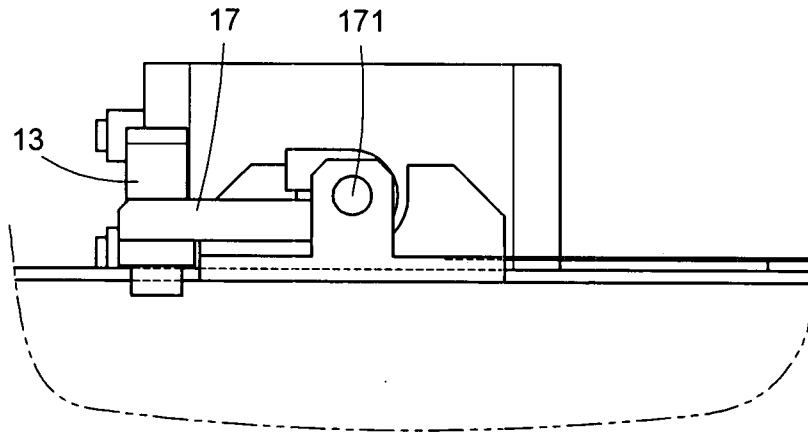


圖 4a

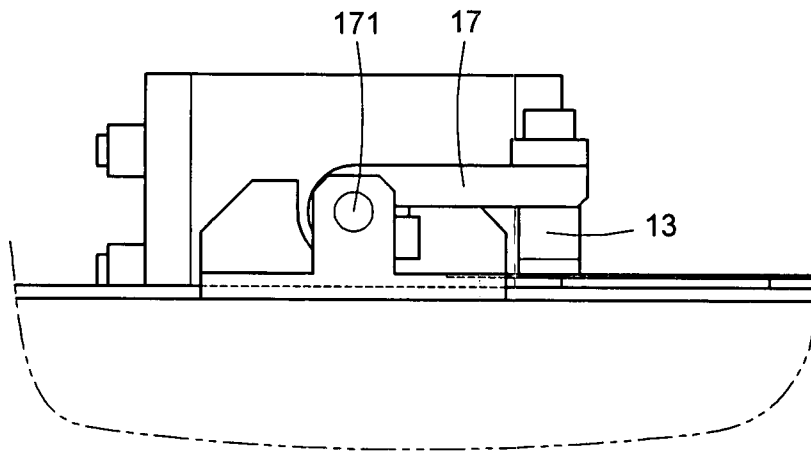


圖 4b

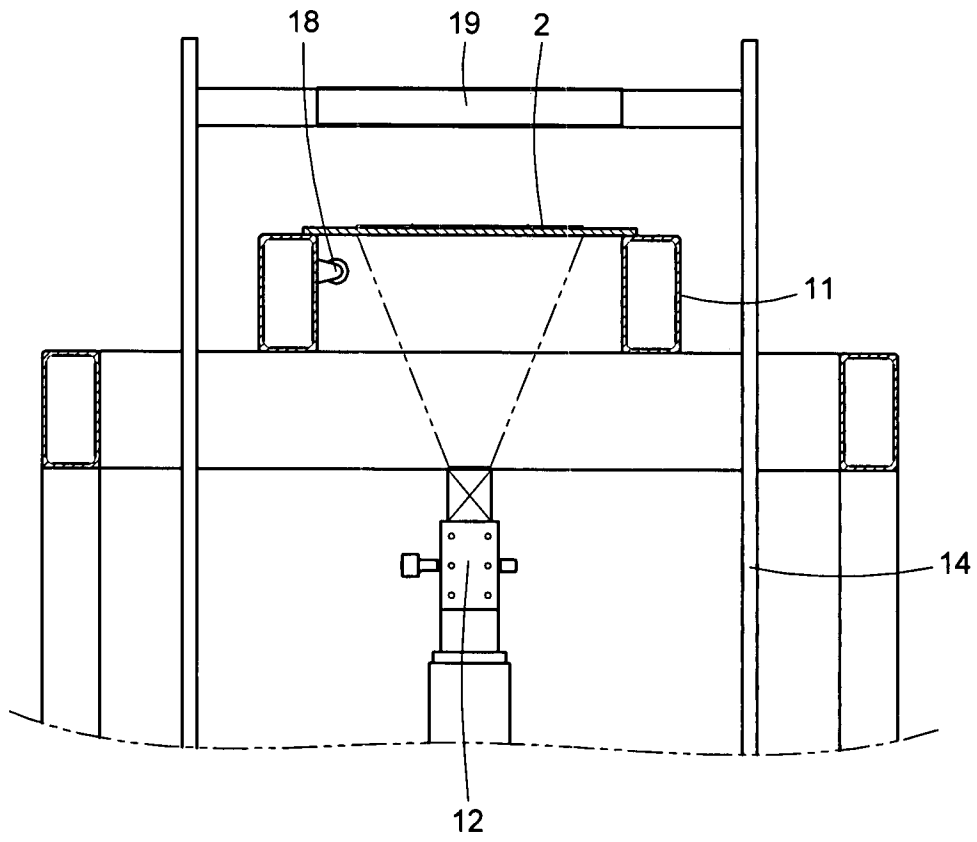


圖 5