



# (12) 实用新型专利

(10) 授权公告号 CN 214341148 U

(45) 授权公告日 2021. 10. 08

(21) 申请号 202022265732.7

(22) 申请日 2020.10.12

(73) 专利权人 广东法迪奥厨卫科技有限公司  
地址 528313 广东省佛山市顺德区陈村镇  
石洲村委会岗北工业区伟业大道6号  
之二

(72) 发明人 罗长松

(74) 专利代理机构 广州嘉权专利商标事务所有  
限公司 44205

代理人 卢劲亮

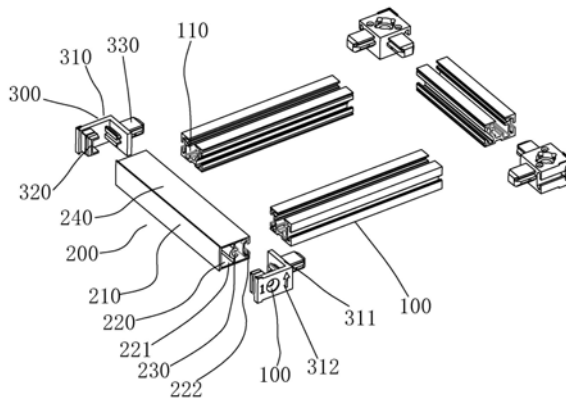
(51) Int. Cl.  
A47B 96/00 (2006.01)  
F16B 7/00 (2006.01)

权利要求书1页 说明书4页 附图2页

(54) 实用新型名称  
一种底板

### (57) 摘要

本实用新型公开了一种底板,包括框架本体与不锈钢板,所述框架本体包括侧型材、前型材与前角码,所述侧型材的中间设有安装腔,所述前型材包括平整的前表面,所述前型材还包括连接腔;所述前角码包括呈“L”形的主体,所述主体包括横板与竖板,所述横板或竖板的内表面设有连接块,所述主体的横板的外表面设有安装丁,所述竖板抵在所述前型材的后表面上,所述前角码安装在侧型材的前侧,所述连接块嵌入在连接腔中,所述安装丁嵌入在安装腔中。本实用新型通过优化了框架本体的形状结构,使得底板在组装后,前表面是平整的表面,简化了加工,提高了生产效率,而且产品更加美观耐用。



1. 一种底板,包括框架本体与不锈钢板,所述不锈钢板有两块,两块所述不锈钢板覆盖在所述框架本体的上表面与下表面,其特征在于:所述框架本体包括侧型材、前型材与前角码,所述侧型材的中间设有安装腔,所述前型材包括前表面,所述前型材还包括连接腔;所述前角码包括呈“L”形的主体,所述主体包括横板与竖板,所述横板或竖板的内表面设有连接块,所述主体的横板的外表面设有安装丁,所述前角码安装在前型材的端面上,所述竖板抵在所述前型材的端面上,所述横板抵在所述前型材的后表面上,所述前角码安装在侧型材的前侧,所述连接块嵌入在连接腔中,所述安装丁嵌入在安装腔中。

2. 根据权利要求1所述的底板,其特征在于:所述前型材设有两个连接腔,两个连接腔分别是第一连接腔与第二连接腔,所述横板与竖板的内表面均设有连接块,两个所述的连接块分别与第一连接腔、第二连接腔连接。

3. 根据权利要求2所述的底板,其特征在于:所述第一连接腔的横截面呈矩形,所述第二连接腔的横截面呈T形,所述第一连接腔靠近所述前表面,所述第二连接腔位于后表面。

4. 根据权利要求2所述的底板,其特征在于:所述连接块的首端设有导向结构。

5. 根据权利要求1所述的底板,其特征在于:所述前型材中还设有C形槽,所述竖板上设有螺钉孔,所述螺钉孔的位置与所述C形槽对应。

6. 根据权利要求1所述的底板,其特征在于:所述前型材包括上表面与下表面,所述前表面的上下两端分别高出所述的上表面与下表面。

7. 根据权利要求1所述的底板,其特征在于:所述框架本体还包括后型材与后角码,所述后角码连接所述后型材与侧型材。

8. 根据权利要求7所述的底板,其特征在于:所述后型材与侧型材相同,所述后角码呈立方体形,所述后角码的前端面设有向前凸起的前连接丁、侧面上设有向外凸起的侧连接丁,所述前连接丁与侧型材的安装腔嵌套连接,所述侧连接丁与所述后型材的安装腔嵌套连接。

## 一种底板

### 技术领域

[0001] 本实用新型涉及家具领域,特别是家具中用到的板材。

### 背景技术

[0002] 随着生活水平的不断提高,人们对于生活品质的要求越来越高。相对于传统的木质厨房用具,不锈钢制品由于较好的外观效果、较长的使用寿命等诸多优点,逐渐取代木质厨房用具进入人们的厨房中。例如越来越多人采用不锈钢橱柜取代木质橱柜。

[0003] 对于橱柜而言,为了提高橱柜在高度方向上的空间利用率,通常在橱柜内设置有层板,而层板处理作为隔层外,也是作为橱柜的底板使用。现有技术中的不锈钢橱柜的层板通常是在外部使用不锈钢板,内部采用泡沫或者木头层作为支撑的形式,虽然一定程度上减轻了橱柜的重量,但泡沫材料强度有限,长时间的使用容易损坏,而木质材料长期在潮湿的环境下,容易发潮和生虫而采用铝制的蜂窝填充材料,由于厨房的潮湿环境,也会出现蜂窝填充材料氧化腐蚀的现象,影响底板的支撑强度。而且,在填充铝蜂窝制造的不锈钢板,在加工的时候,不锈钢板需要经过剪板、冲压、折弯、填充、压板再焊接等工艺,工序复杂,不仅使得不锈钢橱柜的生产效率低,而且随着人工成本的不断上涨,不锈钢橱柜的生产成本也一直居高不下。

[0004] 针对现有不锈钢橱柜的不足,出现了一种新式的层板的结构,其利用型材与角码拼装成一个框架,然后在框架的上下表面覆盖不锈钢板,框架本体的零件数量小,制造成本低,并且通过设置该框架本体,框架本体的两面安装外设钢板即可形成具有一定强度的中空层板,该中空层板具有重量轻,成本较低的特点。但是,这种层板由于在板材的前端面留有槽口,为了产品的美观,以及降低对板材的损耗,出厂的时候,需要在层板的前端面封上装饰条。这不仅降低了产品的生产效率,而且装饰条容易脱落,影响了产品的正常使用。

### 实用新型内容

[0005] 本实用新型要解决的技术问题是:在于提供一种底板,以解决现有技术中所存在的一个或多个技术问题,至少提供一种有益的选择或创造条件。

[0006] 本实用新型解决其技术问题的解决方案是:一种底板,包括框架本体与不锈钢板,所述不锈钢板有两块,两块所述不锈钢板覆盖在所述框架本体的上表面与下表面,所述框架本体包括侧型材、前型材与前角码,所述侧型材的中间设有安装腔,所述前型材包括平整的前表面,所述前型材还包括连接腔;所述前角码包括呈“L”形的主体,所述主体包括横板与竖板,所述横板或竖板的内表面设有连接块,所述主体的横板的外表面设有安装丁,所述前角码安装在前型材的端面上,所述竖板抵在所述前型材的端面上,所述竖板抵在所述前型材的后表面上,所述前角码安装在侧型材的前侧,所述连接块嵌入在连接腔中,所述安装丁嵌入在安装腔中。

[0007] 本实用新型的有益效果是:本实用新型通过优化了框架本体的形状结构,使得底板在组装后,前表面是平整的表面,简化了加工,提高了生产效率,而且产品更加美观耐用。

[0008] 作为上述技术方案的进一步改进,所述前型材设有两个连接腔,两个连接腔分别是第一连接腔与第二连接腔,所述横板与竖板的内表面均设有连接块,两个所述的连接块分别于第一连接腔、第二连接腔连接。通过利用连接腔,可以提高前型材与前角码的连接可靠性。

[0009] 作为上述技术方案的进一步改进,所述第一连接腔的横截面呈矩形,所述第二连接腔的横截面呈T形,所述第一连接腔靠近所述前表面,所述第二连接腔位于后表面。通过优化连接腔的形状,可以提高连接的强度。

[0010] 作为上述技术方案的进一步改进,所述连接块的首端设有导向结构。通过增加导向结构,方便了前角码与前型材的组装。

[0011] 作为上述技术方案的进一步改进,所述前型材中还设有C形槽,所述竖板上设有螺钉孔,所述螺钉孔的位置与所述C形槽对应。通过利用沉头螺钉将前型材与前角码固定一起,进一步增强了连接的可靠性。

[0012] 作为上述技术方案的进一步改进,所述前型材包括上表面与下表面,所述前表面的上下两端分别高出所述的上表面与下表面。前表面的上下两端分别高出上表面与下表面一个钢板的厚度,这样使得底板在装配好后,更加平整。

[0013] 作为上述技术方案的进一步改进,所述框架本体还包括后型材与后角码,所述后角码连接所述后型材与侧型材。

[0014] 作为上述技术方案的进一步改进,所述后型材与侧型材相同,所述后角码呈立方体形,所述后角码的前端面设有向前凸起的前连接丁、侧面上设有向外凸起的侧连接丁,所述前连接丁与侧型材的安装腔嵌套连接,所述侧连接丁与所述后型材的安装腔嵌套连接。

## 附图说明

[0015] 为了更清楚地说明本实用新型实施例中的技术方案,下面将对实施例描述中所需要使用的附图作简单说明。显然,所描述的附图只是本实用新型的一部分实施例,而不是全部实施例,本领域的技术人员在不付出创造性劳动的前提下,还可以根据这些附图获得其他设计方案和附图。

[0016] 图1是本实用新型的整体结构示意图;

[0017] 图2是本实用新型的框架本体的爆炸视图。

## 具体实施方式

[0018] 以下将结合实施例和附图对本实用新型的构思、具体结构及产生的技术效果进行清楚、完整地描述,以充分地理解本实用新型的目的、特征和效果。显然,所描述的实施例只是本实用新型的一部分实施例,而不是全部实施例,基于本实用新型的实施例,本领域的技术人员在不付出创造性劳动的前提下所获得的其他实施例,均属于本实用新型保护的范围。本实用新型之较佳实施例在附图中示出,附图的作用在于用图形补充说明书文字部分的描述,使人能够直观地、形象地理解本实用新型的每个技术特征和整体技术方案,但其不能理解为对本实用新型保护范围的限制。

[0019] 在本实用新型的描述中,需要理解的是,涉及到方位描述,例如上、下、前、后、左、右等指示的方位或位置关系为基于附图所示的方位或位置关系,仅是为了便于描述本实用

新型和简化描述,而不是指示或暗示所指的装置或元件必须具有特定的方位、以特定的方位构造和操作,因此不能理解为对本实用新型的限制。

[0020] 在本实用新型的描述中,若干的含义是一个或者多个,多个的含义是两个以上,大于、小于、超过等理解为不包括本数,以上、以下、以内等理解为包括本数。如果有描述到第一、第二只是用于区分技术特征为目的,而不能理解为指示或暗示相对重要性或者隐含指明所指示的技术特征的数量或者隐含指明所指示的技术特征的先后关系。

[0021] 本实用新型的描述中,除非另有明确的限定,设置、安装、连接等词语应做广义理解,所属技术领域技术人员可以结合技术方案的具体内容合理确定上述词语在本实用新型中的具体含义。同时,本发明创造中的各个技术特征,在不互相矛盾冲突的前提下可以交互组合。

[0022] 参照图1~图2,一种底板,包括框架本体10与不锈钢板20,所述不锈钢板20有两块,两块所述不锈钢板20覆盖在所述框架本体10的上表面与下表面,所述框架本体10包括侧型材100、前型材200与前角码300,所述侧型材100的中间设有安装腔110,所述前型材200包括平整的前表面210,所述前型材200还包括连接腔220;所述前角码300包括呈“L”形的主体310,所述主体310包括横板311与竖板312,所述横板311或竖板312的内表面设有连接块320,所述主体310的横板311的外表面设有安装丁330,所述前角码300安装在前型材200的端面上,所述竖板312抵在所述前型材200的端面上,所述横板311抵在所述前型材200的后表面上,所述前角码300安装在侧型材100的前侧,所述连接块320嵌入在连接腔220中,所述安装丁330嵌入在安装腔110中。

[0023] 进一步作为优选的实施方式,所述前型材200设有两个连接腔220,两个连接腔220分别是第一连接腔221与第二连接腔222,所述横板311与竖板312的内表面均设有连接块320,两个所述的连接块320分别与第一连接腔221、第二连接腔222连接。

[0024] 进一步作为优选的实施方式,所述第一连接腔221的横截面呈矩形,所述第二连接腔222的横截面呈T形,所述第一连接腔221靠近所述前表面,所述第二连接腔222位于后表面。

[0025] 进一步作为优选的实施方式,所述连接块320的首端设有导向结构。

[0026] 进一步作为优选的实施方式,所述前型材200中还设有C形槽230,所述竖板312上设有螺钉孔,所述螺钉孔的位置与所述C形槽230对应。

[0027] 进一步作为优选的实施方式,所述前型材200包括上表面240与下表面,所述前表面210的上下两端分别高出所述的上表面240与下表面。

[0028] 进一步作为优选的实施方式,所述框架本体还包括后型材与后角码,所述后角码连接所述后型材与侧型材。所述后型材与侧型材相同,所述后角码呈立方体形,所述后角码的前端面设有向前凸起的前连接丁、侧面上设有向外凸起的侧连接丁,所述前连接丁与侧型材的安装腔嵌套连接,所述侧连接丁与所述后型材的安装腔嵌套连接。

[0029] 安装的时候,将一条前型材200、两条侧型材100以及一条后型材通过利用两个前角码300以及两个后角码拼装成框架本体10,后型材与侧型材的安装结构跟现有的层板结构相似,而前型材200与侧型材100则通过新的前角码300进行连接,前角码300与前型材100之间先通过滑动的嵌套安装,然后再利用螺钉将前角码300与前型材100固定一起。在组装好框架本体10后,在将两块钢板20封在框架本体10的上下表面。由于前型材200具有一个平

整的前表面,因此,在组装完成后,底板的外形更加美观,而且前表面没有之前的凹槽结构,使用更加方便。

[0030] 以上对本实用新型的较佳实施方式进行了具体说明,但本发明创造并不限于所述实施例,熟悉本领域的技术人员在不违背本实用新型精神的前提下还可作出种种的等同变型或替换,这些等同的变型或替换均包含在本申请权利要求所限定的范围内。

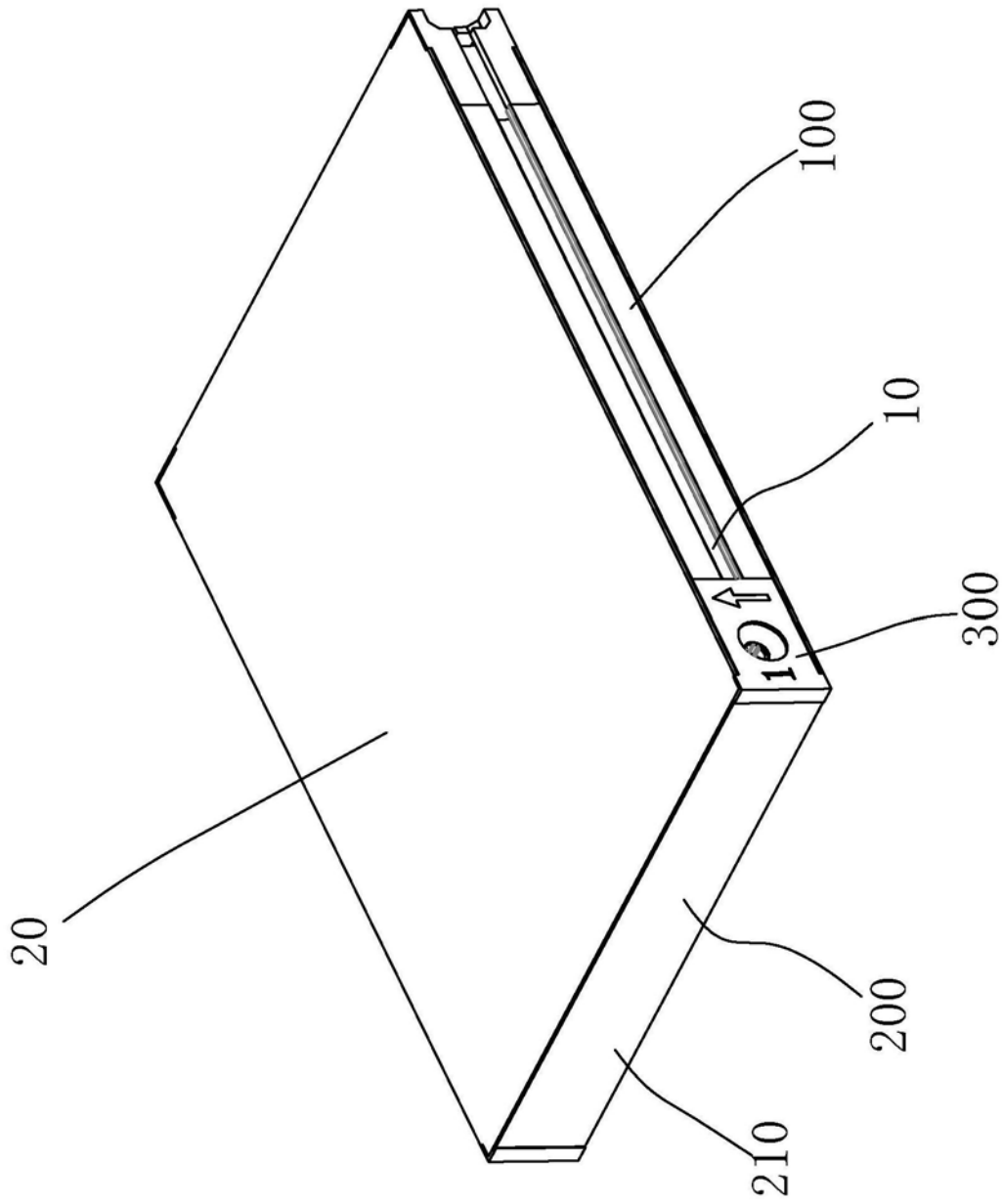


图1

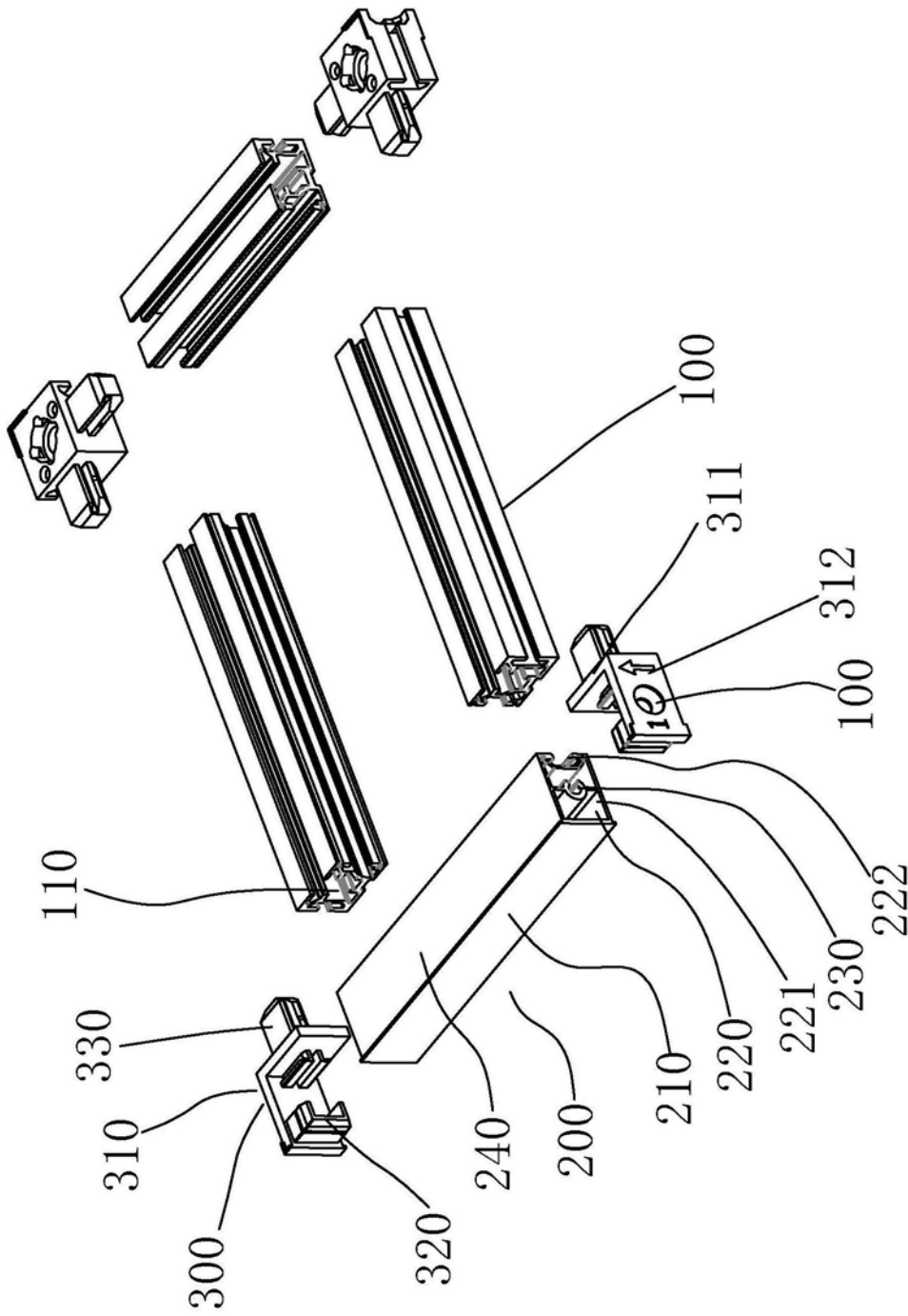


图2