

(12) DEMANDE INTERNATIONALE PUBLIÉE EN VERTU DU TRAITÉ DE COOPÉRATION EN MATIÈRE DE BREVETS (PCT)

(19) Organisation Mondiale de la
Propriété Intellectuelle
Bureau international



(10) Numéro de publication internationale

WO 2013/167304 A3

(43) Date de la publication internationale
14 novembre 2013 (14.11.2013)

WIPO | PCT

- (51) Classification internationale des brevets :
A47L 13/16 (2006.01) A47L 17/08 (2006.01)
A47L 13/17 (2006.01) A47K 7/03 (2006.01)
- (21) Numéro de la demande internationale :
PCT/EP2013/055491
- (22) Date de dépôt international :
15 mars 2013 (15.03.2013)
- (25) Langue de dépôt : français
- (26) Langue de publication : français
- (30) Données relatives à la priorité :
1254301 10 mai 2012 (10.05.2012) FR
1262734 21 décembre 2012 (21.12.2012) FR
- (71) Déposant : EURVEST [BE/BE]; Rue de la Goëtte 64, B-1420 Braine L'Alleud (BE).
- (72) Inventeurs : KLIMIS, Pierre; 12 Drève des Pommiers, B-1380 Ohain (BE). LUCIANI, Alain; 28 Impasse des Rouvres, F-13390 Auriol (FR). MANCEL, Claude; 115 Avenue Belle-Vue, B-1410 Waterloo (BE). THIEBAUD, Dominique; 16 Avenue du Champ de mai, B-1410 Waterloo (BE).
- (74) Mandataires : AUGUST & DEBOUZY et al.; 6/8 Avenue de Messine, F-75008 Paris (FR).
- (81) États désignés (sauf indication contraire, pour tout titre de protection nationale disponible) : AE, AG, AL, AM, AO, AT, AU, AZ, BA, BB, BG, BH, BN, BR, BW, BY, BZ, CA, CH, CL, CN, CO, CR, CU, CZ, DE, DK, DM, DO, DZ, EC, EE, EG, ES, FI, GB, GD, GE, GH, GM, GT, HN, HR, HU, ID, IL, IN, IS, JP, KE, KG, KM, KN, KP, KR, KZ, LA, LC, LK, LR, LS, LT, LU, LY, MA, MD, ME, MG, MK, MN, MW, MX, MY, MZ, NA, NG, NI, NO, NZ, OM, PA, PE, PG, PH, PL, PT, QA, RO, RS, RU, RW, SC, SD, SE, SG, SK, SL, SM, ST, SV, SY, TH, TJ, TM, TN, TR, TT, TZ, UA, UG, US, UZ, VC, VN, ZA, ZM, ZW.
- (84) États désignés (sauf indication contraire, pour tout titre de protection régionale disponible) : ARIPO (BW, GH, GM, KE, LR, LS, MW, MZ, NA, RW, SD, SL, SZ, TZ, UG, ZM, ZW), eurasién (AM, AZ, BY, KG, KZ, RU, TJ, TM), européen (AL, AT, BE, BG, CH, CY, CZ, DE, DK, EE, ES, FI, FR, GB, GR, HR, HU, IE, IS, IT, LT, LU, LV, MC, MK, MT, NL, NO, PL, PT, RO, RS, SE, SI, SK, SM, TR), OAPI (BF, BJ, CF, CG, CI, CM, GA, GN, GQ, GW, ML, MR, NE, SN, TD, TG).
- Publiée :
— avec rapport de recherche internationale (Art. 21(3))

[Suite sur la page suivante]

(54) Title : SPONGE HAVING AN OPEN CAVITY

(54) Titre : EPONGE A CAVITE DEBOUCHANTE

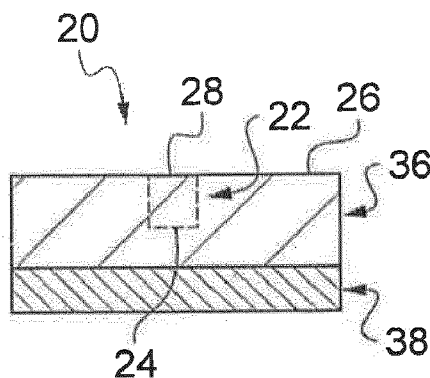


Fig. 1

(57) Abstract : The present invention relates to a sponge (20) comprising at least one cavity (22) that is separate from the pores of the sponge (20) and suitable for enabling a liquid to be fed to the inside of the sponge (20) in order to impregnate the sponge (20), wherein the cavity (20) preferably has a bottom (24) inside the sponge, and is in communication with a surface (26) of the sponge (20) while forming an opening (28) such that the maximum distance between two points of the outline of the opening (28) is between 3, preferably 5, and more preferably 8 and 25, preferably 20, and more preferably 12 mm.

(57) Abrégé : Eponge (20) comportant au moins une cavité (22), distincte des pores de l'éponge (20), adaptée à permettre l'introduction d'un liquide à l'intérieur de l'éponge (20) pour imprégner l'éponge (20); la cavité (22) présentant d'une part un fond (24) à l'intérieur de l'éponge (20), et débouchant d'autre part sur une surface (26) de l'éponge (20) en formant un orifice (28) tel que la distance maximale entre deux points du contour de l'orifice (28) est comprise entre 3, de préférence 5, de préférence encore 8, et 25, de préférence 20 et de préférence encore 12 mm.



WO 2013/167304 A3



— avant l'expiration du délai prévu pour la modification des revendications, sera republiée si des modifications sont reçues (règle 48.2.h)

(88) Date de publication du rapport de recherche internationale :

3 janvier 2014

INTERNATIONAL SEARCH REPORT

International application No PCT/EP2013/055491

A. CLASSIFICATION OF SUBJECT MATTER INV. A47L13/16 A47L13/17 A47L17/08 A47K7/03 ADD.				
According to International Patent Classification (IPC) or to both national classification and IPC				
B. FIELDS SEARCHED				
Minimum documentation searched (classification system followed by classification symbols) A47L A47K				
Documentation searched other than minimum documentation to the extent that such documents are included in the fields searched				
Electronic data base consulted during the international search (name of data base and, where practicable, search terms used) EPO-Internal				
C. DOCUMENTS CONSIDERED TO BE RELEVANT				
Category*	Citation of document, with indication, where appropriate, of the relevant passages	Relevant to claim No.		
X	EP 1 634 524 A2 (SCHWALB THOMAS [DE]; SPAETE ANDREAS [DE]; STOENNEBRINK FRANK [DE]; ZIE) 15 March 2006 (2006-03-15) cited in the application	1,4,6,7, 9		
Y	the whole document	10,14, 15,18		
A	-----	11,21		
X	FR 2 867 053 A1 (LE GUIN ALEXANDRE [DE]) 9 September 2005 (2005-09-09) cited in the application	1,4,6,7		
Y	the whole document	10,15,18		

	-/--			
<input checked="" type="checkbox"/> Further documents are listed in the continuation of Box C. <input checked="" type="checkbox"/> See patent family annex.				
* Special categories of cited documents : <table style="width: 100%; border: none;"> <tr> <td style="width: 50%; border: none; vertical-align: top;"> "A" document defining the general state of the art which is not considered to be of particular relevance "E" earlier application or patent but published on or after the international filing date "L" document which may throw doubts on priority claim(s) or which is cited to establish the publication date of another citation or other special reason (as specified) "O" document referring to an oral disclosure, use, exhibition or other means "P" document published prior to the international filing date but later than the priority date claimed </td> <td style="width: 50%; border: none; vertical-align: top;"> "T" later document published after the international filing date or priority date and not in conflict with the application but cited to understand the principle or theory underlying the invention "X" document of particular relevance; the claimed invention cannot be considered novel or cannot be considered to involve an inventive step when the document is taken alone "Y" document of particular relevance; the claimed invention cannot be considered to involve an inventive step when the document is combined with one or more other such documents, such combination being obvious to a person skilled in the art "&" document member of the same patent family </td> </tr> </table>			"A" document defining the general state of the art which is not considered to be of particular relevance "E" earlier application or patent but published on or after the international filing date "L" document which may throw doubts on priority claim(s) or which is cited to establish the publication date of another citation or other special reason (as specified) "O" document referring to an oral disclosure, use, exhibition or other means "P" document published prior to the international filing date but later than the priority date claimed	"T" later document published after the international filing date or priority date and not in conflict with the application but cited to understand the principle or theory underlying the invention "X" document of particular relevance; the claimed invention cannot be considered novel or cannot be considered to involve an inventive step when the document is taken alone "Y" document of particular relevance; the claimed invention cannot be considered to involve an inventive step when the document is combined with one or more other such documents, such combination being obvious to a person skilled in the art "&" document member of the same patent family
"A" document defining the general state of the art which is not considered to be of particular relevance "E" earlier application or patent but published on or after the international filing date "L" document which may throw doubts on priority claim(s) or which is cited to establish the publication date of another citation or other special reason (as specified) "O" document referring to an oral disclosure, use, exhibition or other means "P" document published prior to the international filing date but later than the priority date claimed	"T" later document published after the international filing date or priority date and not in conflict with the application but cited to understand the principle or theory underlying the invention "X" document of particular relevance; the claimed invention cannot be considered novel or cannot be considered to involve an inventive step when the document is taken alone "Y" document of particular relevance; the claimed invention cannot be considered to involve an inventive step when the document is combined with one or more other such documents, such combination being obvious to a person skilled in the art "&" document member of the same patent family			
Date of the actual completion of the international search	Date of mailing of the international search report			
12 July 2013	22/10/2013			
Name and mailing address of the ISA/ European Patent Office, P.B. 5818 Patentlaan 2 NL - 2280 HV Rijswijk Tel. (+31-70) 340-2040, Fax: (+31-70) 340-3016	Authorized officer Baumgärtner, Ruth			

INTERNATIONAL SEARCH REPORT

International application No PCT/EP2013/055491

C(Continuation). DOCUMENTS CONSIDERED TO BE RELEVANT

Category*	Citation of document, with indication, where appropriate, of the relevant passages	Relevant to claim No.
<p>X</p> <p>Y</p> <p>A</p>	<p>EP 1 261 468 A1 (CORONET WERKE GMBH [DE]) 4 December 2002 (2002-12-04) cited in the application</p> <p>abstract</p> <p>paragraphs [0019], [0022], [0031]</p> <p>paragraph [0041] - paragraph [0044]</p> <p>figures 14-17</p> <p align="center">-----</p>	<p>1,4,6, 10,15,18</p> <p>14</p> <p>11,16,19</p>

INTERNATIONAL SEARCH REPORT

International application No.
PCT/EP2013/055491**Box No. II Observations where certain claims were found unsearchable (Continuation of item 2 of first sheet)**

This international search report has not been established in respect of certain claims under Article 17(2)(a) for the following reasons:

1. Claims Nos.:
because they relate to subject matter not required to be searched by this Authority, namely:

2. Claims Nos.:
because they relate to parts of the international application that do not comply with the prescribed requirements to such an extent that no meaningful international search can be carried out, specifically:

3. Claims Nos.:
because they are dependent claims and are not drafted in accordance with the second and third sentences of Rule 6.4(a).

Box No. III Observations where unity of invention is lacking (Continuation of item 3 of first sheet)

This International Searching Authority found multiple inventions in this international application, as follows:

See annex

1. As all required additional search fees were timely paid by the applicant, this international search report covers all searchable claims.
2. As all searchable claims could be searched without effort justifying additional fees, this Authority did not invite payment of additional fees.
3. As only some of the required additional search fees were timely paid by the applicant, this international search report covers only those claims for which fees were paid, specifically claims Nos.:

4. No required additional search fees were timely paid by the applicant. Consequently, this international search report is restricted to the invention first mentioned in the claims; it is covered by claims Nos.:
1-21, 33-36

Remark on Protest

- The additional search fees were accompanied by the applicant's protest and, where applicable, the payment of a protest fee.
- The additional search fees were accompanied by the applicant's protest but the applicable protest fee was not paid within the time limit specified in the invitation.
- No protest accompanied the payment of additional search fees.

The International Searching Authority has determined that the international application contains multiple (groups) of inventions, namely:

1. Claims 1-21, 33-36

A sponge having an open cavity and an outlined aperture.

2. Claims 22, 24 (in full); 31 (in part)

A sponge having an open cavity and the production thereof by removing material.

3. Claims 23, 29, 30 (in full); 31 (in part)

A sponge and the filling thereof.

4. Claims 25-28 (in full); 31 (in part)

Cleaning with a sponge.

5. Claim 32

Use of a sponge.

INTERNATIONAL SEARCH REPORT

Information on patent family members

International application No PCT/EP2013/055491

Patent document cited in search report	Publication date	Patent family member(s)	Publication date
EP 1634524	A2	15-03-2006	NONE
FR 2867053	A1	09-09-2005	NONE
EP 1261468	A1	04-12-2002	
		AT 272483 T	15-08-2004
		AU 5214001 A	17-09-2001
		AU 2001252140 B2	30-09-2004
		BR 0108978 A	03-06-2003
		CN 1416386 A	07-05-2003
		CZ 20022999 A3	15-01-2003
		DE 10010508 A1	13-09-2001
		EG 23019 A	31-12-2003
		EP 1261468 A1	04-12-2002
		ES 2225520 T3	16-03-2005
		JP 2003525779 A	02-09-2003
		MX PA02008604 A	24-02-2003
		PL 361275 A1	04-10-2004
		PT 1261468 E	30-11-2004
		TR 200402618 T4	22-11-2004
		US 2003077106 A1	24-04-2003
		WO 0166330 A1	13-09-2001

RAPPORT DE RECHERCHE INTERNATIONALE

Demande internationale n° PCT/EP2013/055491
--

A. CLASSEMENT DE L'OBJET DE LA DEMANDE INV. A47L13/16 A47L13/17 A47L17/08 A47K7/03 ADD.		
Selon la classification internationale des brevets (CIB) ou à la fois selon la classification nationale et la CIB		
B. DOMAINES SUR LESQUELS LA RECHERCHE A PORTE Documentation minimale consultée (système de classification suivi des symboles de classement) A47L A47K		
Documentation consultée autre que la documentation minimale dans la mesure où ces documents relèvent des domaines sur lesquels a porté la recherche		
Base de données électronique consultée au cours de la recherche internationale (nom de la base de données, et si cela est réalisable, termes de recherche utilisés) EPO-Internal		
C. DOCUMENTS CONSIDERES COMME PERTINENTS		
Catégorie*	Identification des documents cités, avec, le cas échéant, l'indication des passages pertinents	no. des revendications visées
X	EP 1 634 524 A2 (SCHWALB THOMAS [DE]; SPAETE ANDREAS [DE]; STOENNEBRINK FRANK [DE]; ZIE) 15 mars 2006 (2006-03-15) cité dans la demande	1,4,6,7,9
Y	le document en entier	10,14,15,18
A	-----	11,21
X	FR 2 867 053 A1 (LE GUIN ALEXANDRE [DE]) 9 septembre 2005 (2005-09-09) cité dans la demande	1,4,6,7
Y	le document en entier	10,15,18
	-----	-/--
<input checked="" type="checkbox"/> Voir la suite du cadre C pour la fin de la liste des documents <input checked="" type="checkbox"/> Les documents de familles de brevets sont indiqués en annexe		
* Catégories spéciales de documents cités: "A" document définissant l'état général de la technique, non considéré comme particulièrement pertinent "E" document antérieur, mais publié à la date de dépôt international ou après cette date "L" document pouvant jeter un doute sur une revendication de priorité ou cité pour déterminer la date de publication d'une autre citation ou pour une raison spéciale (telle qu'indiquée) "O" document se référant à une divulgation orale, à un usage, à une exposition ou tous autres moyens "P" document publié avant la date de dépôt international, mais postérieurement à la date de priorité revendiquée "T" document ultérieur publié après la date de dépôt international ou la date de priorité et n'appartenant pas à l'état de la technique pertinent, mais cité pour comprendre le principe ou la théorie constituant la base de l'invention "X" document particulièrement pertinent; l'invention revendiquée ne peut être considérée comme nouvelle ou comme impliquant une activité inventive par rapport au document considéré isolément "Y" document particulièrement pertinent; l'invention revendiquée ne peut être considérée comme impliquant une activité inventive lorsque le document est associé à un ou plusieurs autres documents de même nature, cette combinaison étant évidente pour une personne du métier "&" document qui fait partie de la même famille de brevets		
Date à laquelle la recherche internationale a été effectivement achevée		Date d'expédition du présent rapport de recherche internationale
12 juillet 2013		22/10/2013
Nom et adresse postale de l'administration chargée de la recherche internationale		Fonctionnaire autorisé
Office Européen des Brevets, P.B. 5818 Patentlaan 2 NL - 2280 HV Rijswijk Tel. (+31-70) 340-2040, Fax: (+31-70) 340-3016		Baumgärtner, Ruth

RAPPORT DE RECHERCHE INTERNATIONALE

Demande internationale n° PCT/EP2013/055491
--

C(suite). DOCUMENTS CONSIDERES COMME PERTINENTS		
Catégorie*	Identification des documents cités, avec, le cas échéant, l'indication des passages pertinents	no. des revendications visées
X	EP 1 261 468 A1 (CORONET WERKE GMBH [DE]) 4 décembre 2002 (2002-12-04) cité dans la demande	1,4,6, 10,15,18
Y	abrégé	14
A	alinéas [0019], [0022], [0031] alinéa [0041] - alinéa [0044] figures 14-17 -----	11,16,19

RAPPORT DE RECHERCHE INTERNATIONALEDemande internationale n°
PCT/EP2013/055491**Cadre n° II Observations - lorsqu'il a été estimé que certaines revendications ne pouvaient pas faire l'objet d'une recherche (suite du point 2 de la première feuille)**

Le rapport de recherche internationale n'a pas été établi en ce qui concerne certaines revendications conformément à l'article 17.2)a) pour les raisons suivantes :

1. Les revendications n^{os} se rapportent à un objet à l'égard duquel l'administration chargée de la recherche internationale n'est pas tenue de procéder à la recherche, à savoir :

2. Les revendications n^{os} parce qu'elles se rapportent à des parties de la demande internationale qui ne remplissent pas suffisamment les conditions prescrites pour qu'une recherche significative puisse être effectuée, en particulier :

3. Les revendications n^{os} parce qu'elles sont des revendications dépendantes et ne sont pas rédigées conformément aux dispositions de la deuxième et de la troisième phrases de la règle 6.4.a).

Cadre n° III Observations - lorsqu'il y a absence d'unité de l'invention (suite du point 3 de la première feuille)

L'administration chargée de la recherche internationale a trouvé plusieurs inventions dans la demande internationale, à savoir:

voir feuille supplémentaire

1. Comme toutes les taxes additionnelles exigées ont été payées dans les délais par le déposant, le présent rapport de recherche internationale porte sur toutes les revendications pouvant faire l'objet d'une recherche.

2. Comme toutes les revendications qui se prêtent à la recherche ont pu faire l'objet de cette recherche sans effort particulier justifiant des taxes additionnelles, l'administration chargée de la recherche internationale n'a sollicité le paiement d'aucunes taxes de cette nature.

3. Comme une partie seulement des taxes additionnelles demandées a été payée dans les délais par le déposant, le présent rapport de recherche internationale ne porte que sur les revendications pour lesquelles les taxes ont été payées, à savoir les revendications n^{os}:

4. Aucune taxes additionnelles demandées n'ont été payées dans les délais par le déposant. En conséquence, le présent rapport de recherche internationale ne porte que sur l'invention mentionnée en premier lieu dans les revendications; elle est couverte par les revendications n^{os}:
1-21, 33-36

- Remarque quant à la réserve**
- Les taxes additionnelles étaient accompagnées d'une réserve de la part du déposant et, le cas échéant, du paiement de la taxe de réserve.
- Les taxes additionnelles étaient accompagnées d'une réserve de la part du déposant mais la taxe de réserve n'a pas été payée dans le délai prescrit dans l'invitation.
- Le paiement des taxes additionnelles n'était assorti d'aucune réserve.

SUITE DES RENSEIGNEMENTS INDIQUES SUR PCT/ISA/ 210

L'administration chargée de la recherche internationale a trouvé plusieurs (groupes d') inventions dans la demande internationale, à savoir:

1. revendications: 1-21, 33-36

éponge à cavité débouchante et orifice contourné

2. revendications: 22, 24(complètement); 31(en partie)

éponge à cavité débouchante et sa fabrication par prélèvement

3. revendications: 23, 29, 30(complètement); 31(en partie)

éponge et son remplissage

4. revendications: 25-28(complètement); 31(en partie)

nettoyage avec éponge

5. revendication: 32

utilisation d'éponge

RAPPORT DE RECHERCHE INTERNATIONALE

Renseignements relatifs aux membres de familles de brevets

Demande internationale n°

PCT/EP2013/055491

Document brevet cité au rapport de recherche		Date de publication	Membre(s) de la famille de brevet(s)	Date de publication
EP 1634524	A2	15-03-2006	AUCUN	

FR 2867053	A1	09-09-2005	AUCUN	

EP 1261468	A1	04-12-2002	AT 272483 T	15-08-2004
			AU 5214001 A	17-09-2001
			AU 2001252140 B2	30-09-2004
			BR 0108978 A	03-06-2003
			CN 1416386 A	07-05-2003
			CZ 20022999 A3	15-01-2003
			DE 10010508 A1	13-09-2001
			EG 23019 A	31-12-2003
			EP 1261468 A1	04-12-2002
			ES 2225520 T3	16-03-2005
			JP 2003525779 A	02-09-2003
			MX PA02008604 A	24-02-2003
			PL 361275 A1	04-10-2004
			PT 1261468 E	30-11-2004
			TR 200402618 T4	22-11-2004
			US 2003077106 A1	24-04-2003
			WO 0166330 A1	13-09-2001
