



(12) 实用新型专利

(10) 授权公告号 CN 216281046 U

(45) 授权公告日 2022. 04. 12

(21) 申请号 202122932078.5

(22) 申请日 2021.11.26

(73) 专利权人 广州颂拓专用设备有限公司

地址 510000 广东省广州市番禺区大龙街
旧水坑村开发路8号之二

(72) 发明人 许雄升 辛亮智 江海君 许嗣立
陆海凤

(74) 专利代理机构 广州凯东知识产权代理有限公司 44259

代理人 姚迎新

(51) Int. Cl.

F21S 8/08 (2006.01)

F21V 21/36 (2006.01)

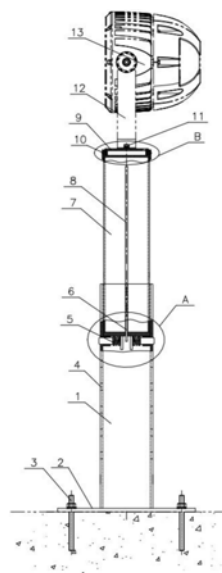
权利要求书1页 说明书3页 附图5页

(54) 实用新型名称

一种可调的景区灯光支架

(57) 摘要

一种可调的景区灯光支架,涉及灯光技术领域,灯光包括支架、以及固定在支架顶部的灯件,所述支架包括呈竖直方向相互配合的固定杆、升降杆,所述固定杆内设置有允许所述升降杆上下升降的升降空间,所述固定杆与所述升降杆之间设置有销固定机构,所述销固定机构将所述升降杆固定在所述固定杆的预设高度位置上,本实用新型的灯件可根据不同需求去取得更好的照射效果;同时,通过设置升降结构,工人在维修上方灯件时,无需攀爬扶梯,增加了工人的工作效率,降低了工作强度,实用性强。



1. 一种可调的景区灯光支架,包括支架、以及固定在支架顶部的灯件(13),其特征在于,所述支架包括呈竖直方向相互配合的固定杆(1)、升降杆(7),所述固定杆(1)内设置有允许所述升降杆(7)上下升降的升降空间,所述固定杆(1)与所述升降杆(7)之间设置有销固定机构,所述销固定机构将所述升降杆(7)固定在所述固定杆(1)的预设高度位置上。

2. 根据权利要求1所述的一种可调的景区灯光支架,其特征在于,所述销固定机构包括若干沿所述固定杆(1)竖直方向间隔均设置的销孔(4)、以及设置在所述升降杆(7)底部的弹簧销(5),所述弹簧销(5)与所述销孔(4)相配合固定所述升降杆(7)的高度。

3. 根据权利要求2所述的一种可调的景区灯光支架,其特征在于,所述销孔(4)对称设置在所述固定杆(1)的两侧,所述弹簧销(5)对应设置为两组,所述弹簧销(5)包括竖直设置在所述升降杆(7)底部的压板(51),所述压板(51)靠近销孔(4)的一侧与弹簧(52)一端连接,所述弹簧(52)另一端与插销(53)的一端连接,所述插销(53)上套有销套(51),所述销套(54)固定设置在所述升降杆(7)底部,所述插销(53)与所述销孔(4)位置相对应。

4. 根据权利要求3所述的一种可调的景区灯光支架,其特征在于,所述固定杆(1)的内壁与所述升降杆(7)的外壁之间设置有导向组件,所述导向组件限制所述升降杆(7)转动。

5. 根据权利要求4所述的一种可调的景区灯光支架,其特征在于,所述导向组件包括竖直对称设置在所述升降杆(7)外壁上的导向槽(8)、以及设置在所述固定杆(1)的导向板(6),所述导向板(6)与所述导向槽(8)上下滑动设置。

6. 根据权利要求5所述的一种可调的景区灯光支架,其特征在于,所述升降杆(7)的顶部可转动连接有托盘(9),所述托盘(9)上通过螺栓(11)固定有灯座(12),所述灯件(13)设置在所述灯座(12)上。

7. 根据权利要求6所述的一种可调的景区灯光支架,其特征在于,所述升降杆(7)侧部设置有紧定螺栓(10),所述紧定螺栓(10)固定所述托盘(9)转动方位。

8. 根据权利要求7所述的一种可调的景区灯光支架,其特征在于,所述固定杆(1)的底部设置有固定板(2),所述固定板(2)通过化学锚栓(3)固定在底面上。

9. 根据权利要求8所述的一种可调的景区灯光支架,其特征在于,所述支架设置为五档可调高度。

一种可调的景区灯光支架

技术领域

[0001] 本实用新型涉及灯光技术领域,具体涉及一种可调的景区灯光支架。

背景技术

[0002] 景观灯是现代景观中不可缺少的部分,它不仅自身具有较高的观赏性,还强调艺术灯的景观与景区历史文化、周围环境的协调统一。景观灯利用不同的造型、相异的光色与亮度来造景。例如红色光的灯笼造型景观灯为广场带来一片喜庆气氛,绿色椰树灯在池边立出一派热带风情。景观灯适用于广场、居住区、公共绿地等景观场所。

[0003] 现有的景观灯都是固定高度,一些高度较高的景观灯不能进行升降调节。一方面对不同的夜景进行照明时,需要不同高度的景观灯才能呈现最佳观赏效果,因此现有的景观灯无法呈现最佳夜景;另一方面当维修工人需要对景观灯进行检修时,需要攀爬梯子才能进行相应操作,降低了维修工人的工作效率,增大了维修工人的劳动强度,操作繁琐,不便于检修或者更换。

实用新型内容

[0004] 本实用新型的目的在于解决现有技术中的景观灯无法进行升降调节,导致无法呈现最佳夜景、无法便捷维修的技术缺陷。

[0005] 为解决上述技术问题,本实用新型所采用的技术方案为:

[0006] 一种可调的景区灯光支架,包括支架、以及固定在支架顶部的灯件,所述支架包括呈竖直方向相互配合的固定杆、升降杆,所述固定杆内设置有允许所述升降杆上下升降的升降空间,所述固定杆与所述升降杆之间设置有销固定机构,所述销固定机构将所述升降杆固定在所述固定杆的预设高度位置上。

[0007] 进一步的,所述销固定机构包括若干沿所述固定杆竖直方向间隔均设置的销孔、以及设置在所述升降杆底部的弹簧销,所述弹簧销与所述销孔相配合固定所述升降杆的高度。

[0008] 进一步的,所述销孔对称设置在所述固定杆的两侧,所述弹簧销对应设置为两组,所述弹簧销包括竖直设置在所述升降杆底部的压板,所述压板靠近销孔的一侧与弹簧一端连接,所述弹簧另一端与插销的一端连接,所述插销上套有销套,所述销套固定设置在所述升降杆底部,所述插销与所述销孔位置相对应。

[0009] 进一步的,所述固定杆的内壁与所述升降杆的外壁之间设置有导向组件,所述导向组件限制所述升降杆转动。

[0010] 进一步的,所述导向组件包括竖直对称设置在所述升降杆外壁上的导向槽、以及设置在所述固定杆的导向板,所述导向板与所述导向槽上下滑动设置。

[0011] 进一步的,所述升降杆的顶部可转动连接有托盘,所述托盘上通过螺栓固定有灯座,所述灯件设置在所述灯座上。

[0012] 进一步的,所述升降杆侧部设置有紧定螺栓,所述紧定螺栓固定所述托盘转动方

位。

[0013] 进一步的,所述固定杆的底部设置有固定板,所述固定板通过化学锚栓固定在底面上。

[0014] 进一步的,所述支架设置为五档可调高度。

[0015] 与现有技术相比,本实用新型具有如下有益效果:

[0016] 本实用新型提出了一种可调的景区灯光支架,设置支架、灯件、固定杆、升降杆、升降空间、销固定机构,在使用时,当需要调节所述灯件的高度时,通过工作人员调节所述升降杆伸出所述固定杆外的长度,从而调节所述灯件的高度,在调节到需求高度后,通过所述销固定机构固定所述升降杆的高度,通过上述方式,本实用新型的灯件可根据不同需求去取得更好的照射效果;同时,通过设置升降结构,工人在维修上方灯件时,无需攀爬扶梯,增加了工人的工作效率,降低了工作强度,实用性强。

附图说明

[0017] 为了更清楚地说明本实用新型实施例或现有技术中的技术方案,下面将对实施例或现有技术描述中所需要使用的附图作简单地介绍,显而易见地,下面描述中的附图仅仅是本实用新型的一些实施例,对于本领域普通技术人员来讲,在不付出创造性劳动性的前提下,还可以根据这些附图获得其他的附图。

[0018] 图1为本实用新型的结构示意图;

[0019] 图2为本实用新型的结构示意图;

[0020] 图3为本实用新型的缩回状态结构示意图;

[0021] 图4为本实用新型的固定杆结构示意图;

[0022] 图5为图1的局部放大图A;

[0023] 图6为图1的局部放大图B。

[0024] 图中:1.固定杆、2.固定板、3.化学锚栓、4.销孔、5.弹簧销、51.压板、52.弹簧、53.插销、54.销套、6.导向板、7.升降杆、8.导向槽、9.托盘、10.紧定螺栓、11.螺栓、12.灯座、13.灯件。

具体实施方式

[0025] 下面将对本实用新型实施例中的技术方案进行清楚、完整地描述,显然,所描述的实施例仅是本实用新型的一部分实施例,而不是全部的实施例。基于本实用新型中的实施例,本领域普通技术人员在没有做出创造性劳动前提下所获得的所有其它实施例,都属于本实用新型保护的范围。

[0026] 如图1-6所示,一种可调的景区灯光支架,包括支架、以及固定在支架顶部的灯件13,所述支架包括呈竖直方向相互配合的固定杆1、升降杆7,所述固定杆1内设置有允许所述升降杆7上下升降的升降空间,所述固定杆1与所述升降杆7之间设置有销固定机构,所述销固定机构将所述升降杆7固定在所述固定杆1的预设高度位置上。

[0027] 本实用新型提出了一种可调的景区灯光支架,设置支架、灯件13、固定杆1、升降杆7、升降空间、销固定机构,在使用时,当需要调节所述灯件13的高度时,通过工作人员调节所述升降杆7伸出所述固定杆1外的长度,从而调节所述灯件13的高度,在调节到需求高度

后,通过所述销固定机构固定所述升降杆7的高度,通过上述方式,本实用新型的灯件13可根据不同需求去取得更好的照射效果;同时,通过设置升降结构,工人在维修上方灯件市,无需攀爬扶梯,增加了工人的工作效率,降低了工作强度,实用性强。

[0028] 具体的,如图所示,所述销固定机构包括若干沿所述固定杆1竖直方向间隔均设置的销孔4、以及设置在所述升降杆7底部的弹簧销5,所述弹簧销5与所述销孔4相配合固定所述升降杆7的高度。所述销孔4对称设置在所述固定杆1的两侧,所述弹簧销5对应设置为两组,所述弹簧销5包括竖直设置在所述升降杆7底部的压板51,所述压板51靠近销孔4的一侧与弹簧52一端连接,所述弹簧52另一端与插销53的一端连接,所述插销53上套有销套54,所述销套54固定设置在所述升降杆7底部,所述插销53与所述销孔4位置相对应。在使用时,当需要调节所述灯件13的高度时,通过工作人员按压所述插销53,使其缩回所述销孔4内,此时通过手动将所述升降杆7往上或者往下移动,直至所述插销在下一销孔4弹出,即完成一级的调节,同样的,当需要调节多级高度,重复上述操作即可完成全部操作。

[0029] 具体的,如图所示,所述固定杆1的内壁与所述升降杆7的外壁之间设置有导向组件,所述导向组件限制所述升降杆7转动。所述导向组件包括竖直对称设置在所述升降杆7外壁上的导向槽8、以及设置在所述固定杆1的导向板6,所述导向板6与所述导向槽8上下滑动设置。设置导向组件,使得所述弹簧销5的位置保持与所述销孔4对齐,避免偏移。

[0030] 具体的,如图所示,所述升降杆7的顶部可转动连接有托盘9,所述托盘9上通过螺栓11固定有灯座12,所述灯件13设置在所述灯座12上。当需要调节所述灯件13的照射方向,通过手动转动所述灯件,调节好后,通过所述紧定螺栓10将其固定即可。

[0031] 具体的,如图所示,所述升降杆7侧部设置有紧定螺栓10,所述紧定螺栓10固定所述托盘9转动方位。

[0032] 具体的,如图所示,所述固定杆1的底部设置有固定板2,所述固定板2通过化学锚栓3固定在底面上。

[0033] 具体的,如图所示,所述支架设置为五档可调高度。

[0034] 以上所述仅为本实用新型的较佳实施例而已,并不用以限制本实用新型,凡在本实用新型的精神和原则之内,所作的任何修改、等同替换、改进等,均应包含在本实用新型的保护范围之内。

[0035] 此外,应当理解,虽然本说明书按照实施方式加以描述,但并非每个实施方式仅包含一个独立的技术方案,说明书的这种叙述方式仅仅是为清楚起见,本领域技术人员应当将说明书作为一个整体,各实施例中的技术方案也可以经适当组合,形成本领域技术人员可以理解的其他实施方式。

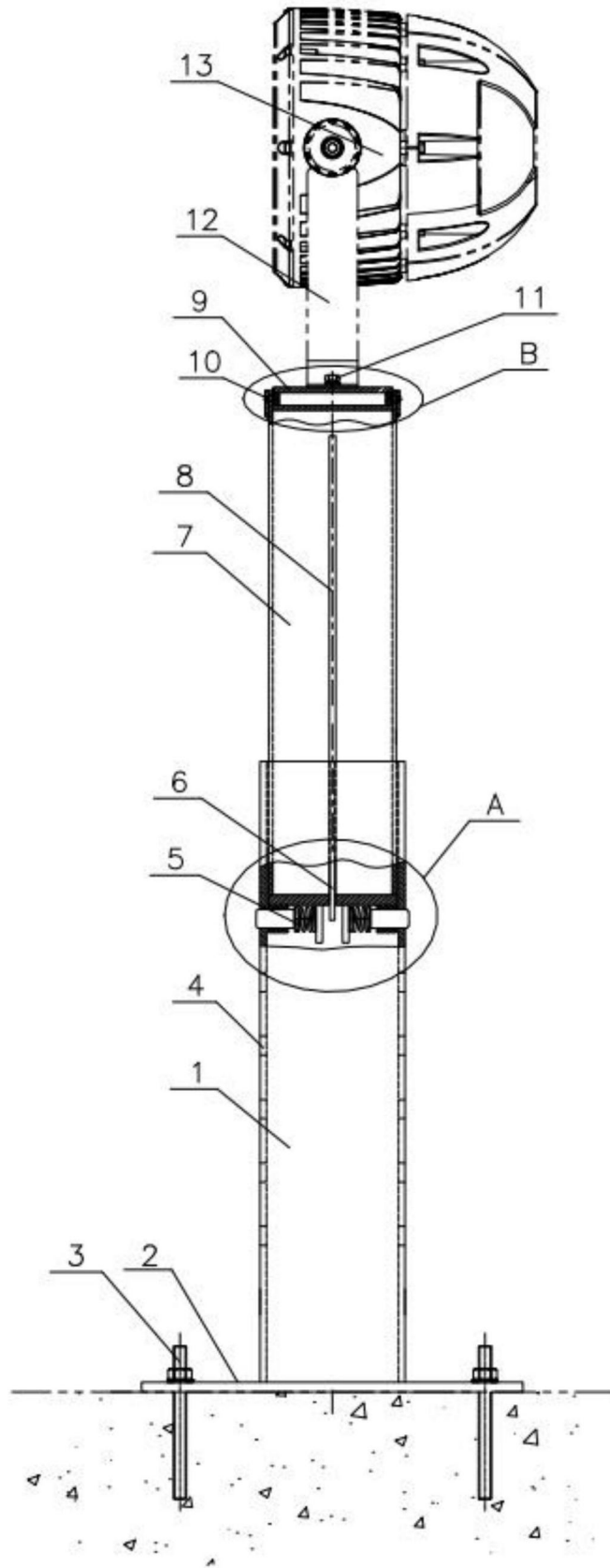


图1

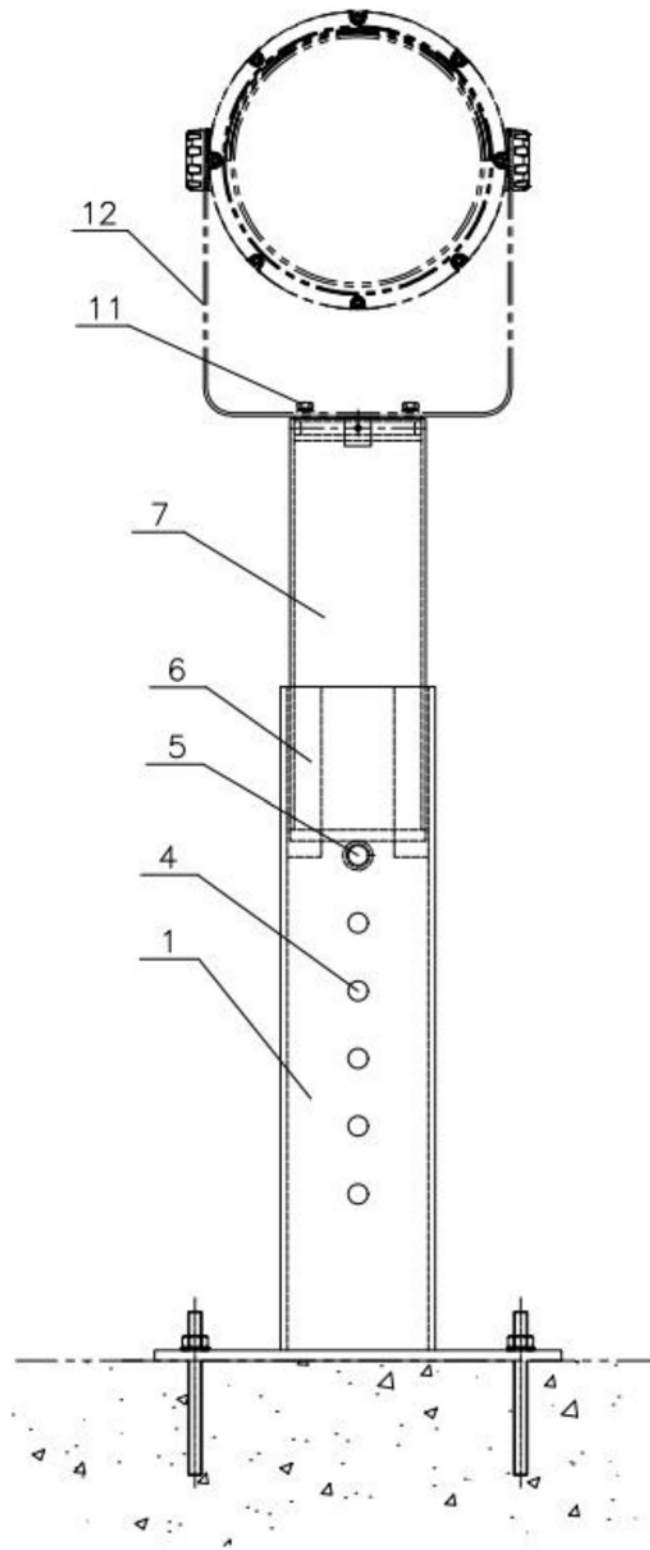


图2

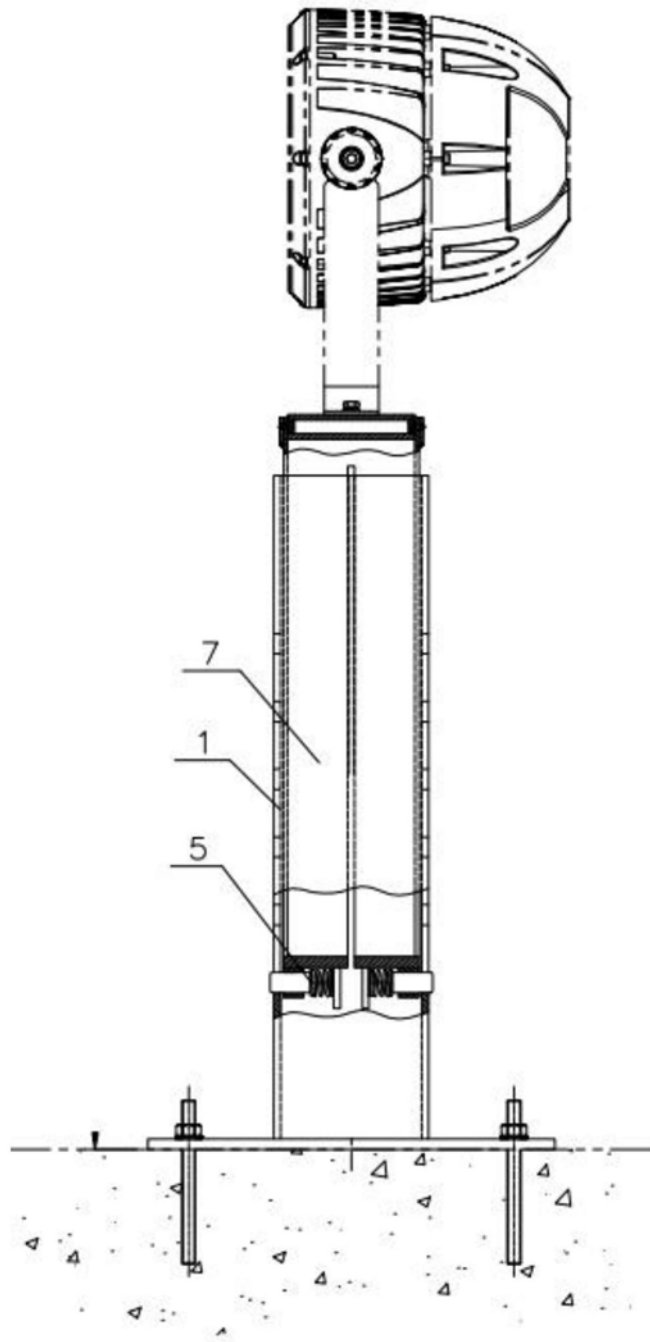


图3

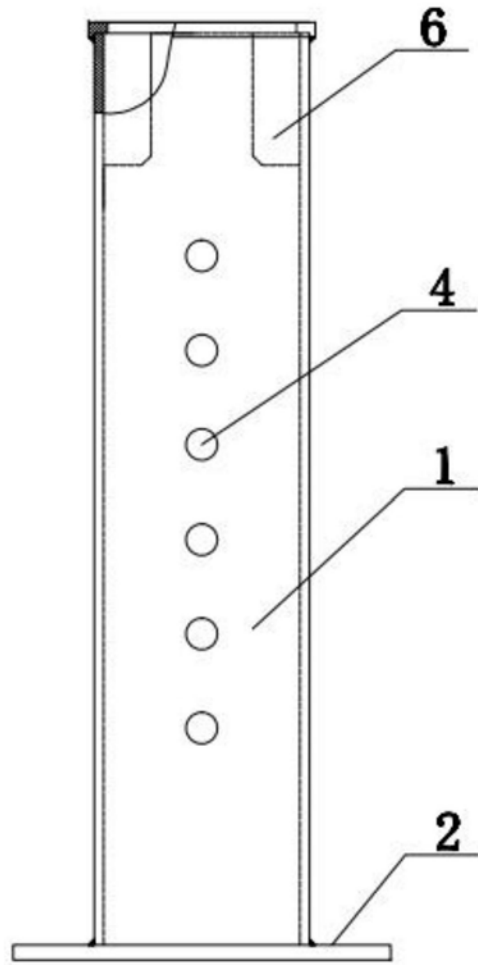


图4

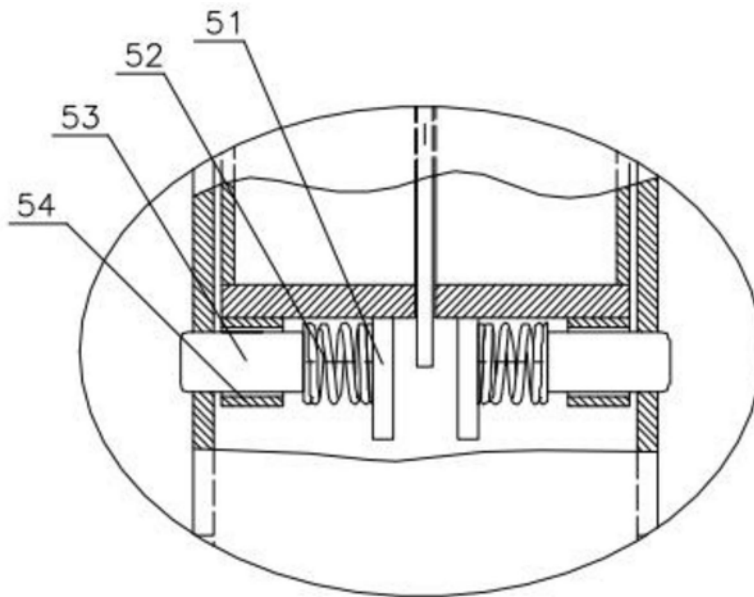


图5

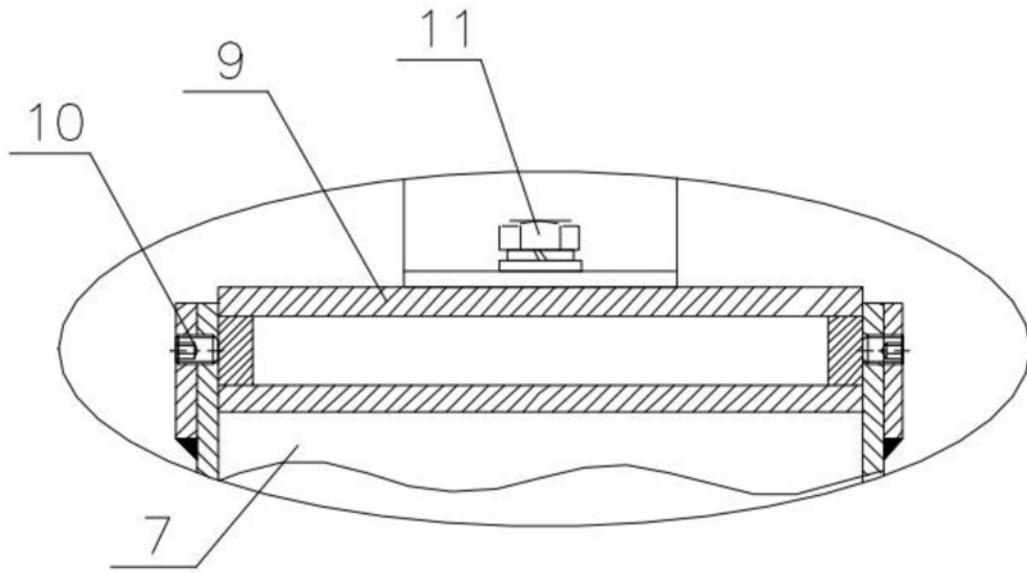


图6