



## (12) 实用新型专利

(10) 授权公告号 CN 217487690 U

(45) 授权公告日 2022.09.27

(21) 申请号 202221083829.9

(22) 申请日 2022.05.07

(73) 专利权人 佛山市爱满分内衣有限公司

地址 528200 广东省佛山市南海区大沥镇  
盐步大道144号二层之一

(72) 发明人 黄应鹏

(74) 专利代理机构 广州京诺知识产权代理有限公司 44407

专利代理师 冼启泰

(51) Int. Cl.

A41B 9/08 (2006.01)

A41B 9/12 (2006.01)

A41B 17/00 (2006.01)

A41C 1/00 (2006.01)

A61F 7/00 (2006.01)

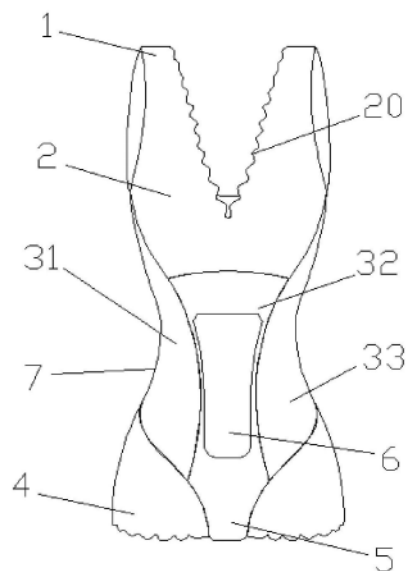
权利要求书1页 说明书2页 附图3页

(54) 实用新型名称

一种发热的护宫健腰塑身衣

(57) 摘要

本实用新型公开了一种发热的护宫健腰塑身衣,包括塑身衣体和发热面料,所述塑身衣体自上至下依次包括肩部面料、胸部面料、腰部面料、腿部面料、底档面料和腹部面料,所述腰部面料和所述腹部面料内侧均设置有发热面料,通过在腰部面料和腹部面料内侧设有发热面料,通过发出热量来促进女性腹部、子宫、腰部、肾部的内循环,减轻女性生理期疼痛,长期穿戴可养护子宫,呵护肾脏,加快新陈代谢,减少女性疾病的发生。



1. 一种发热的护宫健腰塑身衣,其特征在于:包括塑身衣体和发热面料(6),所述塑身衣体自上至下依次包括肩部面料(1)、胸部面料(2)、腰部面料(3)、腿部面料(4)、底档面料(5)和腹部面料(7),所述腰部面料(3)和所述腹部面料(7)内侧均设置有发热面料(6)。

2. 根据权利要求1所述的一种发热的护宫健腰塑身衣,其特征在于:所述腹部面料(7)从左向右依次包括左侧腹区域(31)、前腹区域(32)和右侧腹区域(33),所述发热面料(6)设置于位于前腹区域(32)对应处的内侧。

3. 根据权利要求1所述的一种发热的护宫健腰塑身衣,其特征在于:所述肩部面料(1)和胸部面料(2)为一体面料。

4. 根据权利要求1所述的一种发热的护宫健腰塑身衣,其特征在于:所述胸部面料(2)的前上方开设有衣领部(20)。

5. 根据权利要求1所述的一种发热的护宫健腰塑身衣,其特征在于:所述发热面料(6)分别对应连接于腰部面料(3)和腹部面料(7)。

6. 根据权利要求1所述的一种发热的护宫健腰塑身衣,其特征在于:所述肩部面料(1)、胸部面料(2)的前内侧均连接有所述发热面料(6)。

7. 根据权利要求1所述的一种发热的护宫健腰塑身衣,其特征在于:所述底档面料(5)和腹部面料(7)为可拆卸连接。

## 一种发热的护宫健腰塑身衣

### 技术领域

[0001] 本实用新型涉及塑身衣的技术领域,具体为一种发热的护宫健腰塑身衣。

### 背景技术

[0002] 随着女性对于自身的身材要求越来越高,使用塑身衣,美体衣来管理身材的越来越多,可以帮助女性改善体形,如驼背、胸部下垂、胸部扁平、胃部突出、水桶腰、肥臀、扁臀,粗大腿、萝卜腿等等。塑身衣可以说是大多数女性的必备之品,尤其是生完孩子的女性,更是需要塑身衣来修复身材。女性生完孩子之后,往往乳房下垂,腰腹赘肉多,此时通过塑身衣可以还原她们原本苗条的身材。但是过分的追求塑形效果而容易忽略了穿着舒适性,在穿着过程中,由于面料紧绷,透气性不好,容易出现勒、闷、痒的情况,长时穿着会感觉难受,在冬天气温低的时候,很多女性更不愿意穿塑身衣,会觉得寒冷,且塑身衣大部分也只有单一塑形功能,其他功能并不多。因此,市面上需要一种发热,塑性效果佳的连体塑身衣在冬天穿着,可以在管理身材的同时又保暖保温,体感舒适,可长时间穿着。

### 实用新型内容

[0003] 为实现上述目的,本实用新型提供如下技术方案:一种发热的护宫健腰塑身衣,包括塑身衣体和发热面料,所述塑身衣体自上至下依次包括肩部面料、胸部面料、腰部面料、腿部面料、底档面料和腹部面料,所述腰部面料和所述腹部面料内侧均设置有发热面料。

[0004] 优选的,所述腹部面料从左向右依次包括左侧腹区域、前腹区域和右侧腹区域,所述发热面料设置于位于前腹区域对应处的内侧。

[0005] 优选的,所述肩部面料和胸部面料为一体面料。

[0006] 优选的,所述胸部面料的前上方开设有衣领部。

[0007] 优选的,所述发热面料分别对应连接于腰部面料和腹部面料。

[0008] 优选的,所述肩部面料、胸部面料的前内侧均连接有所述发热面料。

[0009] 优选的,所述底档面料和腹部面料为可拆卸连接。

[0010] 与现有技术相比,本实用新型的有益效果是:通过在腰部面料和腹部面料内侧设有发热面料,通过发出热量来促进女性腹部、子宫、腰部、肾部的内循环,减轻女性生理期疼痛,长期穿戴可养护子宫,呵护肾脏,加快新陈代谢,减少女性疾病的发生。

### 附图说明

[0011] 图1为本实用新型的正面结构示意图。

[0012] 图2为本实用新型的背面结构示意图

[0013] 图3为本实用新型另一实施例的正面结构示意图。

[0014] 图4为本实用新型另一实施例的背面结构示意图。

[0015] 图中:肩部面料1、胸部面料2、衣领部20、腰部面料3、左侧腹区域31、前腹区域32、右侧腹区域33、腿部面料4、底档面料5、发热面料6、腹部面料7。

## 具体实施方式

[0016] 下面将结合本实用新型实施例中的附图,对本实用新型实施例中的技术方案进行清楚、完整地描述,显然,所描述的实施例仅仅是本实用新型一部分实施例,而不是全部的实施例。基于本实用新型中的实施例,本领域普通技术人员在没有做出创造性劳动前提下所获得的所有其他实施例,都属于本实用新型保护的范围。

[0017] 请参照图1-4,本实用新型提供一种发热的护宫健腰塑身衣,包括塑身衣体和发热面料6,所述塑身衣体自上至下依次包括肩部面料1、胸部面料2、腰部面料3、腿部面料4、底档面料5和腹部面料7,所述腰部面料3和所述腹部面料7内侧均设置有发热面料6。

[0018] 本实施例中,所述腹部面料7从左向右依次包括左侧腹区域31、前腹区域32和右侧腹区域33,所述发热面料6设置于位于前腹区域32对应处的内侧。

[0019] 本实施例中,所述肩部面料1和胸部面料2为一体面料。

[0020] 本实施例中,所述胸部面料2的前上方开设有衣领部20,所述衣领部20可设置呈V形状或半弧形。

[0021] 本实施例中,所述发热面料6分别对应连接于腰部面料3和腹部面料7。

[0022] 其中,发热面料6可通过缝合或粘合等方式连接。

[0023] 本实施例中,所述肩部面料1、胸部面料2的前内侧均连接有所述发热面料6。

[0024] 本实施例中,参照图1-2,所述底档面料5和腹部面料7为可拆卸连接,便于人们如厕,可通过魔术贴等粘合可拆卸的方式连接。

[0025] 本实用新型的主要原理:通过在腰部面料3和腹部面料7内侧设有发热面料6,通过发出热量来促进女性腹部、子宫、腰部、肾部的内循环,减轻女性生理期疼痛,长期穿戴可养护子宫,呵护肾脏,加快新陈代谢,减少女性疾病的发生。

[0026] 上述实施例为本实用新型的优选实施例,凡与本实用新型类似的结构及所作的等效变化,均应属于本实用新型的保护范畴。

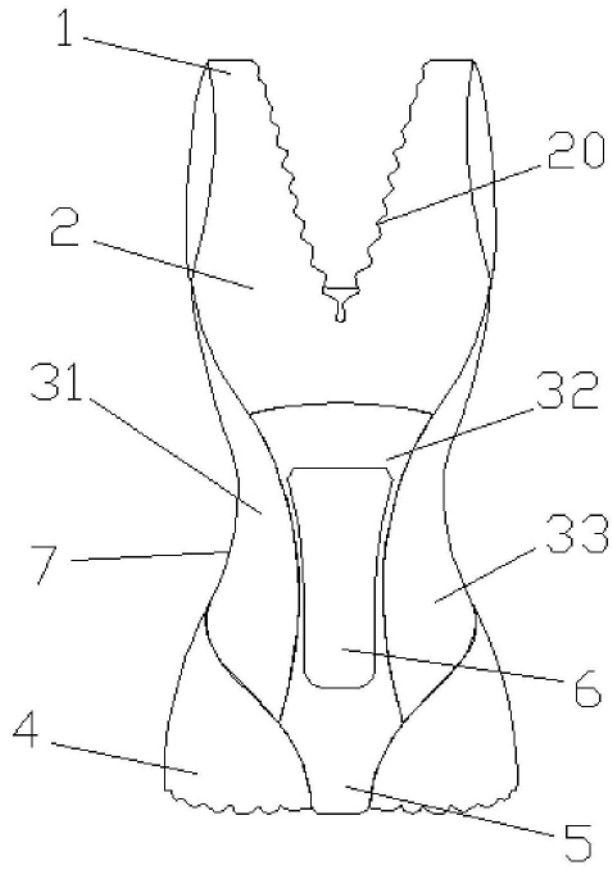


图1

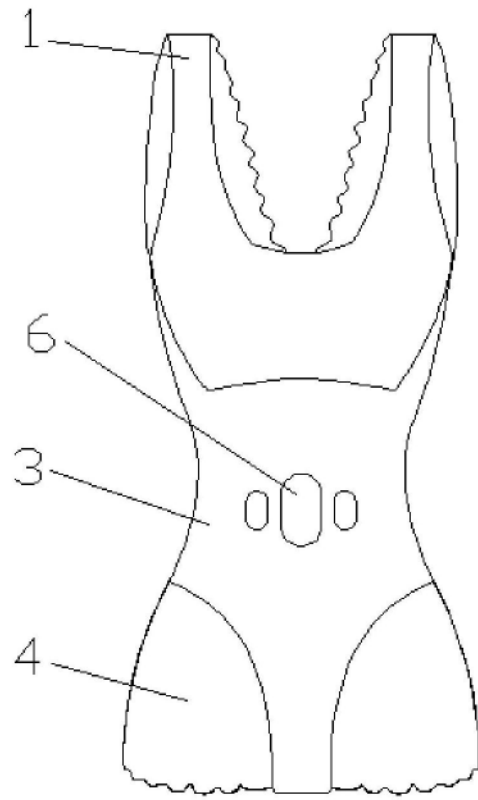


图2

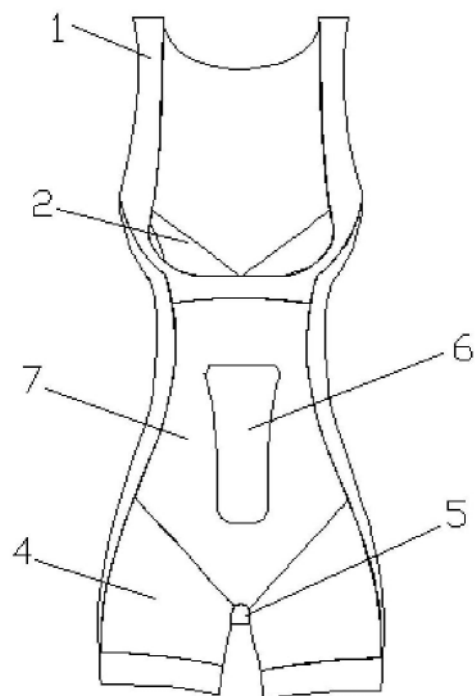


图3

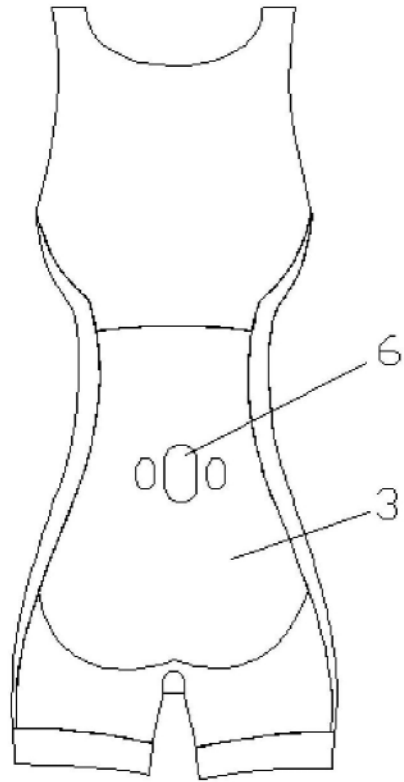


图4