

(12) DEMANDE INTERNATIONALE PUBLIÉE EN VERTU DU TRAITÉ DE COOPÉRATION
EN MATIÈRE DE BREVETS (PCT)

(19) Organisation Mondiale de la Propriété
Intellectuelle
Bureau international



(43) Date de la publication internationale
26 mai 2006 (26.05.2006)

PCT

(10) Numéro de publication internationale
WO 2006/053706 A3

- (51) Classification internationale des brevets :
B62B 3/14 (2006.01) **B62B 3/10** (2006.01)
- (21) Numéro de la demande internationale :
PCT/EP2005/012211
- (22) Date de dépôt international :
10 novembre 2005 (10.11.2005)
- (25) Langue de dépôt : français
- (26) Langue de publication : français
- (30) Données relatives à la priorité :
04/12190 17 novembre 2004 (17.11.2004) FR
- (71) Déposant (pour tous les États désignés sauf US) :
JOALPE INDUSTRIA DE EXPOSITORES, S.A.
[PT/PT]; Zona Industrial do Tortosendo, Lote 43, P-6200
Tortosendo (PT).
- (72) Inventeurs; et
- (75) Inventeurs/Déposants (pour US seulement) : **ALVES,**
Manuel [PT/PT]; Rua F, 170, Urbanização Belo Zezere,

P-6200 Tortosendo (PT). **CUNHA, Pedro** [PT/PT];
Joalpe Industria de Expositores, S.A., zona Industrial do
Tortosendo, lote 43, P-6200 Tortosendo (PT). **ALVES**
PEREIRA, Térésa [PT/PT]; Joalpe Industria de Expositores,
S.A., Zona Industrial do Tortosendo, lote 43, P-6200
Tortosendo (PT).

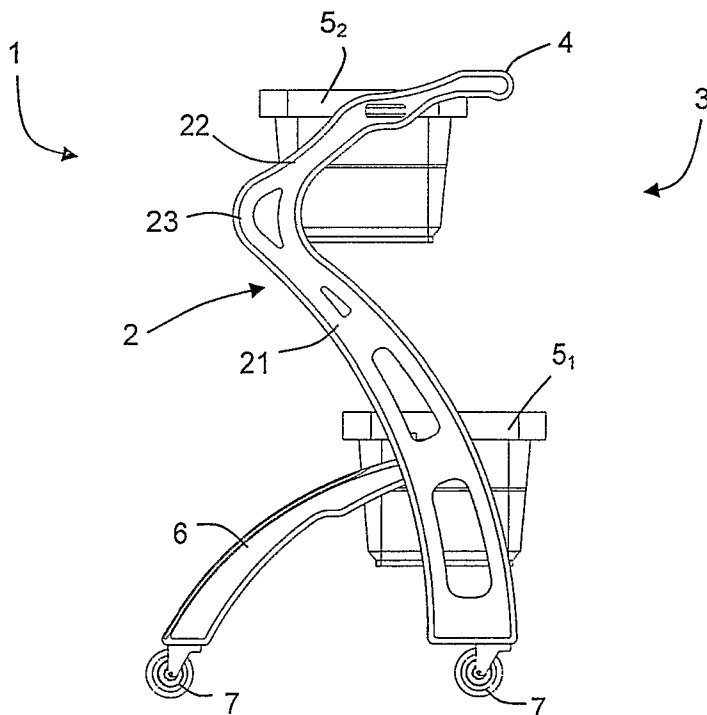
(74) Mandataire : **DUTHOIT, Michel**; Bureau Duthoit
Legros Associés, 96/98, boulevard Carnot, Boîte postale
105, F-59027 Lille Cedex (FR).

(81) États désignés (sauf indication contraire, pour tout titre de
protection nationale disponible) : AE, AG, AL, AM, AT,
AU, AZ, BA, BB, BG, BR, BW, BY, BZ, CA, CH, CN, CO,
CR, CU, CZ, DE, DK, DM, DZ, EC, EE, EG, ES, FI, GB,
GD, GE, GH, GM, HR, HU, ID, IL, IN, IS, JP, KE, KG,
KM, KN, KP, KR, KZ, LC, LK, LR, LS, LT, LU, LV, LY,
MA, MD, MG, MK, MN, MW, MX, MZ, NA, NG, NI, NO,
NZ, OM, PG, PH, PL, PT, RO, RU, SC, SD, SE, SG, SK,
SL, SM, SY, TJ, TM, TN, TR, TT, TZ, UA, UG, US, UZ,
VC, VN, YU, ZA, ZM, ZW.

[Suite sur la page suivante]

(54) Title: TROLLEY COMPRISING SUPPORT MEANS ON WHICH TWO BASKETS CAN BE STACKED

(54) Titre : CHARIOT PRÉSENTANT DES MOYENS DE SUPPORT POUR SUPERPOSER DEUX PANIERS



(57) Abstract: The invention relates to a trolley which can be used, for example, to transport goods. The inventive trolley comprises support means (2, 6) on which two baskets can be stacked on top of one another, namely: a first lower basket (5₁) and a second upper basket (5₂). According to the invention, the above-mentioned support means comprise at least two lateral posts (2) which can be engaged directly or indirectly with the baskets (5₁, 5₂) on two opposing sides at least, such as to create a clearance providing direct access to the opening in the lower (5₁) and upper (5₂) baskets from the side (3) that is used to manoeuvre the trolley. The position of the lower basket is offset substantially in relation to the upper basket, such that the lower basket extends out further on the side used to manoeuvre the trolley.

(57) Abrégé : L'invention est relative à un chariot, notamment pour le transport de marchandises, présentant des moyens de support (2, 6) aptes à superposer deux paniers, un premier panier inférieur (5₁) et un deuxième panier supérieur (5₂), l'un au-dessus de l'autre. Selon l'invention, les moyens de support sont constitués par au moins deux montants (2) latéraux aptes à venir en prise, directement ou indirectement

avec lesdits paniers (5₁, 5₂) au moins au niveau de deux flancs opposés, de telle façon à créer un dégagement permettant un accès direct à l'ouverture desdits paniers inférieur (5₁) et supérieur (5₂), à partir du côté de manoeuvre (3), ledit panier inférieur étant situé dans une position sensiblement décalé par rapport au panier supérieur, ledit panier inférieur étant avancé en direction dudit côté de manoeuvre.

WO 2006/053706 A3



(84) États désignés (*sauf indication contraire, pour tout titre de protection régionale disponible*) : ARIPO (BW, GH, GM, KE, LS, MW, MZ, NA, SD, SL, SZ, TZ, UG, ZM, ZW), eurasién (AM, AZ, BY, KG, KZ, MD, RU, TJ, TM), européen (AT, BE, BG, CH, CY, CZ, DE, DK, EE, ES, FI, FR, GB, GR, HU, IE, IS, IT, LT, LU, LV, MC, NL, PL, PT, RO, SE, SI, SK, TR), OAPI (BF, BJ, CF, CG, CI, CM, GA, GN, GQ, GW, ML, MR, NE, SN, TD, TG).

(88) Date de publication du rapport de recherche internationale:

10 mai 2007

En ce qui concerne les codes à deux lettres et autres abréviations, se référer aux "Notes explicatives relatives aux codes et abréviations" figurant au début de chaque numéro ordinaire de la Gazette du PCT.

Publiée :

— avec rapport de recherche internationale

INTERNATIONAL SEARCH REPORT

International application No
PCT/EP2005/012211

A. CLASSIFICATION OF SUBJECT MATTER
INV. B62B3/14 B62B3/10

According to International Patent Classification (IPC) or to both national classification and IPC

B. FIELDS SEARCHED

Minimum documentation searched (classification system followed by classification symbols)
B62B

Documentation searched other than minimum documentation to the extent that such documents are included in the fields searched

Electronic data base consulted during the international search (name of data base and, where practical, search terms used)

EPO-Internal

C. DOCUMENTS CONSIDERED TO BE RELEVANT

Category*	Citation of document, with indication, where appropriate, of the relevant passages	Relevant to claim No.
A	DE 296 00 872 U1 (ALBUS, WERNER, 74081 HEILBRONN, DE) 14 March 1996 (1996-03-14) the whole document -----	1
A	DE 295 07 792 U1 (DETTMER, WILTRUT, 39638 GARDELEGEN, DE) 28 September 1995 (1995-09-28) figure 1 -----	1
A	FR 2 562 019 A (BOITEAU CHRISTIAN) 4 October 1985 (1985-10-04) figures 12-16 -----	1
A	US 1 837 664 A (LONGAN JOHN V) 22 December 1931 (1931-12-22) page 1, line 75 - line 81 figures 1,2 -----	1
	----- -/--	

Further documents are listed in the continuation of Box C.

See patent family annex.

* Special categories of cited documents :

- *A* document defining the general state of the art which is not considered to be of particular relevance
- *E* earlier document but published on or after the international filing date
- *L* document which may throw doubts on priority claim(s) or which is cited to establish the publication date of another citation or other special reason (as specified)
- *O* document referring to an oral disclosure, use, exhibition or other means
- *P* document published prior to the international filing date but later than the priority date claimed

- *T* later document published after the international filing date or priority date and not in conflict with the application but cited to understand the principle or theory underlying the invention
- *X* document of particular relevance; the claimed invention cannot be considered novel or cannot be considered to involve an inventive step when the document is taken alone
- *Y* document of particular relevance; the claimed invention cannot be considered to involve an inventive step when the document is combined with one or more other such documents, such combination being obvious to a person skilled in the art.
- *Z* document member of the same patent family

Date of the actual completion of the international search

8 February 2007

Date of mailing of the international search report

16/02/2007

Name and mailing address of the ISA/
European Patent Office, P.B. 5818 Patentlaan 2
NL - 2280 HV Rijswijk
Tel. (+31-70) 340-2040, Tx. 31 651 epo nl,
Fax: (+31-70) 340-3016

Authorized officer

Cauderlier, Frédéric

INTERNATIONAL SEARCH REPORT

International application No

PCT/EP2005/012211

C(Continuation). DOCUMENTS CONSIDERED TO BE RELEVANT		
Category*	Citation of document, with indication, where appropriate, of the relevant passages	Relevant to claim No.
A	WO 96/23689 A (BUKO LIMITED; THE DOW CHEMICAL COMPANY LIMITED; BUTCHART, DAVID, JOHN;) 8 August 1996 (1996-08-08) figures 5,6a-6d -----	1
A	US 3 168 329 A (GOLDSCHMIDT HANS) 2 February 1965 (1965-02-02) figure 9 -----	1

INTERNATIONAL SEARCH REPORT

Information on patent family members

International application No

PCT/EP2005/012211

Patent document cited in search report	Publication date	Publication date	Patent family member(s)	Publication date
DE 29600872	U1	14-03-1996	NONE	
DE 29507792	U1	28-09-1995	NONE	
FR 2562019	A	04-10-1985	NONE	
US 1837664	A	22-12-1931	NONE	
WO 9623689	A	08-08-1996	AU 4628596 A GB 2313812 A	21-08-1996 10-12-1997
US 3168329	A	02-02-1965	NONE	

RAPPORT DE RECHERCHE INTERNATIONALE

Demande internationale n°

PCT/EP2005/012211

A. CLASSEMENT DE L'OBJET DE LA DEMANDE INV. B62B3/14 B62B3/10		
Selon la classification internationale des brevets (CIB) ou à la fois selon la classification nationale et la CIB		
B. DOMAINES SUR LESQUELS LA RECHERCHE A PORTE		
Documentation minimale consultée (système de classification suivi des symboles de classement) B62B		
Documentation consultée autre que la documentation minimale dans la mesure où ces documents relèvent des domaines sur lesquels a porté la recherche		
Base de données électronique consultée au cours de la recherche internationale (nom de la base de données, et si cela est réalisable, termes de recherche utilisés) EPO-Internal		
C. DOCUMENTS CONSIDERES COMME PERTINENTS		
Catégorie*	Identification des documents cités, avec, le cas échéant, l'indication des passages pertinents	no. des revendications visées
A	DE 296 00 872 U1 (ALBUS, WERNER, 74081 HEILBRONN, DE) 14 mars 1996 (1996-03-14) le document en entier -----	1
A	DE 295 07 792 U1 (DETMER, WILTRUT, 39638 GARDELEGEN, DE) 28 septembre 1995 (1995-09-28) figure 1 -----	1
A	FR 2 562 019 A (BOITEAU CHRISTIAN) 4 octobre 1985 (1985-10-04) figures 12-16 -----	1
A	US 1 837 664 A (LONGAN JOHN V) 22 décembre 1931 (1931-12-22) page 1, ligne 75 - ligne 81 figures 1,2 -----	1
----- -/-		
<input checked="" type="checkbox"/> Voir la suite du cadre C pour la fin de la liste des documents		
<input checked="" type="checkbox"/> Les documents de familles de brevets sont indiqués en annexe		
* Catégories spéciales de documents cités:		
A document définissant l'état général de la technique, non considéré comme particulièrement pertinent *E* document antérieur, mais publié à la date de dépôt international ou après cette date *L* document pouvant jeter un doute sur une revendication de priorité ou cité pour déterminer la date de publication d'une autre citation ou pour une raison spéciale (telle qu'indiquée) *O* document se référant à une divulgation orale, à un usage, à une exposition ou tous autres moyens *P* document publié avant la date de dépôt international, mais postérieurement à la date de priorité revendiquée	*T* document ultérieur publié après la date de dépôt international ou la date de priorité et n'appartenant pas à l'état de la technique pertinent, mais cité pour comprendre le principe ou la théorie constituant la base de l'invention *X* document particulièrement pertinent; l'invention revendiquée ne peut être considérée comme nouvelle ou comme impliquant une activité inventive par rapport au document considéré isolément *Y* document particulièrement pertinent; l'invention revendiquée ne peut être considérée comme impliquant une activité inventive lorsque le document est associé à un ou plusieurs autres documents de même nature, cette combinaison étant évidente pour une personne du métier *&* document qui fait partie de la même famille de brevets	
Date à laquelle la recherche internationale a été effectivement achevée	Date d'expédition du présent rapport de recherche internationale	
8 février 2007	16/02/2007	
Nom et adresse postale de l'administration chargée de la recherche internationale	Fonctionnaire autorisé	
Office Européen des Brevets, P.B. 5818 Patentlaan 2 NL - 2280 HV Rijswijk Tel. (+31-70) 340-2040, Tx. 31 651 epo nl, Fax: (+31-70) 340-3016	Cauderlier, Frédéric	

RAPPORT DE RECHERCHE INTERNATIONALE

Demande Internationale n°

PCT/EP2005/012211

C(suite). DOCUMENTS CONSIDERES COMME PERTINENTS		
Catégorie*	Identification des documents cités, avec, le cas échéant, l'indication des passages pertinents	no. des revendications visées
A	WO 96/23689 A (BUKO LIMITED; THE DOW CHEMICAL COMPANY LIMITED; BUTCHART, DAVID, JOHN;) 8 août 1996 (1996-08-08) figures 5,6a-6d -----	1
A	US 3 168 329 A (GOLDSCHMIDT HANS) 2 février 1965 (1965-02-02) figure 9 -----	1

RAPPORT DE RECHERCHE INTERNATIONALE

Renseignements relatifs aux membres de familles de brevets

Demande internationale n°

PCT/EP2005/012211

Document brevet cité au rapport de recherche		Date de publication	Membre(s) de la famille de brevet(s)		Date de publication
DE 29600872	U1	14-03-1996	AUCUN		
DE 29507792	U1	28-09-1995	AUCUN		
FR 2562019	A	04-10-1985	AUCUN		
US 1837664	A	22-12-1931	AUCUN		
WO 9623689	A	08-08-1996	AU GB	4628596 A 2313812 A	21-08-1996 10-12-1997
US 3168329	A	02-02-1965	AUCUN		