

(11) Número de Publicação: **PT 101779 A**

(51) Classificação Internacional: (Ed. 6)
 D04B009/00 A

(12) **FASCÍCULO DE PATENTE DE INVENÇÃO**

(22) Data de depósito: 1995.10.06	(73) Titular(es): PAI LUNG MACHINERY MILL CO., LTD. NO. 22, LANE 21, SAN-CHUNG RD., NAN-KAMG DIST., TAIPEI TAIWAN CN
(30) Prioridade:	
(43) Data de publicação do pedido: 1997.05.30	(72) Inventor(es): TZU-PIN YEH CN
(45) Data e BPI da concessão:	(74) Mandatário(s): JOSÉ ALEXANDRE BOURBON LANCASTRE BOBONE RUA ALMEIDA E SOUSA 43 1350 LISBOA PT

(54) Epígrafe: MÁQUINA DE TRICOTAR CIRCULAR

(57) Resumo:

A invenção refere-se a uma máquina de tricotar circular que inclui um mecanismo de corte de argolas para cortar as argolas formadas pelo movimento relativo das agulhas do disco (2) e das agulhas do cilindro (5), incluindo o mecanismo de corte das argolas um primeiro abaixador(70) e um segundo abaixador(71) que executam um movimento alternativo horizontalmente ao longo de dois lados opostos de cada agulha do cilindro (5), tendo o primeiro abaixador(70) uma extremidade dianteira (710) lisa e inclinada para fora e para baixo que se desloca para manter a argola baixada, tendo uma extremidade dianteira inclinada virada para o lado no sentido do primeiro abaixador (70) e sendo deslocada ao longo da agulha do cilindro respectivo num lado oposto depois do primeiro abaixador (70) para cortar a argola .

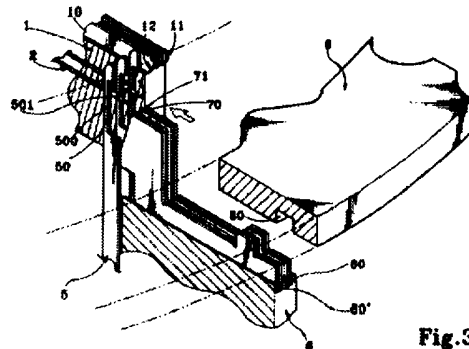


Fig.3