



(12) 实用新型专利

(10) 授权公告号 CN 201734871 U

(45) 授权公告日 2011. 02. 09

(21) 申请号 201020244740. 7

(22) 申请日 2010. 06. 30

(73) 专利权人 滕菊芬

地址 116001 辽宁省大连市中山区三八广场
2 号柴鑫印务中心

(72) 发明人 滕菊芬

(74) 专利代理机构 大连科技专利代理有限责任
公司 21119

代理人 陈学礼

(51) Int. Cl.

A61G 7/02(2006. 01)

A61G 7/05(2006. 01)

(ESM) 同样的发明创造已同日申请发明专利

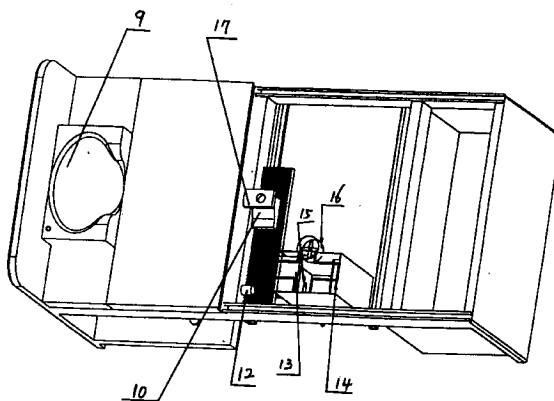
权利要求书 1 页 说明书 3 页 附图 6 页

(54) 实用新型名称

多功能护理床

(57) 摘要

本实用新型公开了一种多功能护理床, 涉及护理病人功能的器械。本实用新型所述的多功能护理床包括护理床主体、设置在该护理床主体下方的移动式厕具、移动洗漱装置等机构, 移动洗漱装置包括置物平台、洗头盆、脏水桶、净水桶, 洗头盆、脏水桶、净水桶放置在置物平台上, 洗头盆下设置有洗头盆升降器, 并安装有洗头盆升降器控制按钮。本实用新型所述的多功能护理床都是运用集成电路板控制, 这样只需要遥控就可以控制所有的机构; 可以使卧床病人在家里没人照顾的情况下自己解决大小便问题, 并且本产品可以自动进行冲洗、烘干, 还能将污物密封在塑封袋内并自动封口, 保持室内空气不被污染; 带有洗头盆, 洗头盆可以自动升降, 使其洗头更加方便。



1. 一种多功能护理床,所述多功能护理床包括护理床主体、设置在该护理床主体下方的移动式厕具,所述护理床主体包括床头支承架、床尾支承架、支承床头支承架、床尾支承架的床框,其特征在于:所述多功能护理床还包括设置在该护理床主体下的移动洗漱装置。

2. 根据权利要求1所述的多功能护理床,其特征在于:所述移动洗漱装置包括置物平台、洗头盆、脏水桶、净水桶,所述置物平台固定在床框下的床头支承架下端,所述置物平台靠近床头支承架部位,设置由洗头盆升降器,置物平台外端安装有洗头盆升降器控制按钮,所述洗头盆放置在洗头盆升降器上,所述脏水桶、净水桶放置在置物平台上,所述洗头盆下水口通过管道连接脏水桶,所述净水桶为热水器或储水桶。

3. 根据权利要求1所述的多功能护理床,其特征在于:所述多功能护理床床框上设置有床板,床框设置有三个相互平行的纵梁,自床头支承架到床尾支承架依次为前纵梁、中纵梁和后纵梁,所述床板由头靠板、床靠背板和活动床板组成,床靠背板与活动床板相邻端铰接于中纵梁。

4. 根据权利要求1所述的多功能护理床,其特征在于:所述多功能护理床床靠背板设置有姿态调节机构,驱动床靠背板和头靠板绕铰接点转动,所述姿态调节结构包括悬吊在所述床框下的一个丝杠—丝母机构,其丝杠被一驱动装置旋转,从而驱动铰接的一对连杆转动,所述一对连杆的一端通过顶轮顶靠在所述的床靠背板下表面上。

5. 根据权利要求1所述的多功能护理床,其特征在于:所述移动式厕具包括设置在活动床板上的升降板、便桶、冲洗器、烘干器、齿轮条,活动床板与床框通过滑道连接,床框滑道位于中纵梁与床尾支承架之间,床框下位于中纵梁与床尾支承架间设置有两条滑道,滑道上面设置有固定板,固定板上靠近中纵梁放置由齿轮条,齿轮条通过主动齿轮与电机相连接,齿轮条上放置由凸轮,凸轮上固定由凸轮架,便桶固定在齿轮条的一端,便桶内安装有塑胶袋夹和密封装置,冲洗器、烘干器安装在便桶上,升降板下安装由凸轮杆,凸轮杆置于凸轮架圆孔中。

6. 根据权利要求1所述的多功能护理床,其特征在于:所述多功能护理床还包括设置在床框下紧贴床尾支承架的储物柜。

7. 根据权利要求1或2或3所述的多功能护理床,其特征在于:所述床头支承架为床头板或支承床腿。

8. 根据权利要求1或3或5或6所述的多功能护理床,其特征在于:所述床尾支承架为床尾板或支承床腿。

多功能护理床

技术领域

[0001] 本实用新型涉及一种具有护理病人功能的器械,尤其涉及一种多功能护理床。

背景技术

[0002] 生活不能自理的病人通常只能卧床,这就需要对护理床有较高的要求,不仅仅要求舒适,更希望在护理床上即可完成一些基本的护理工作。关于这方法的专利也有很多,例如 CN1150876C,带厕具的护理床,在床下安装有移动式厕具,使其病人可以以卧姿或坐姿大小便,这样达到了方便了患者入厕的难题,但是仍然有其他问题没有解决,例如洗漱用途等。

实用新型内容

[0003] 本实用新型的目的,旨在克服上述现有技术之不足,提供一种带洗漱装置、改进移动式厕具的多功能护理床。

[0004] 本实用新型为了实现上述目的,所采用的技术方案为:提供一种多功能护理床,所述多功能护理床包括护理床主体、设置在该护理床主体下方的移动式厕具,所述护理床主体包括床头支承架、床尾支承架、支承床头支承架、床尾支承架的床框,其特征在于:所述多功能护理床还包括设置在该护理床主体下的移动洗漱装置。

[0005] 所述移动洗漱装置包括置物平台、洗头盆、脏水桶、净水桶,所述置物平台固定在床框下的床头支承架下端,所述置物平台靠近床头支承架部位,设置由洗头盆升降器,置物平台外端安装有洗头盆升降器控制按钮,所述洗头盆放置在洗头盆升降器上,所述脏水桶、净水桶放置在置物平台上,所述洗头盆下水口通过管道连接脏水桶,所述净水桶为热水器或储水桶。

[0006] 所述多功能护理床床框上设置有床板,床框设置有三个相互平行的纵梁,自床头支承架到床尾支承架依次为前纵梁、中纵梁和后纵梁,所述床板由头靠板、床靠背板和活动床板组成,床靠背板与活动床板相邻端铰接于中纵梁。

[0007] 所述多功能护理床床靠背板设置有姿态调节机构,驱动床靠背板和头靠板绕铰接点转动,所述姿态调节结构包括悬吊在所述床框下的一个丝杠—丝母机构,其丝杠被一驱动装置旋转,从而驱动铰接的一对连杆转动,所述一对连杆的一端通过顶轮顶靠在所述的床靠背板下表面上。

[0008] 所述移动式厕具包括设置在活动床板上的升降板、便桶、冲洗器、烘干器、齿轮条,活动床板与床框通过滑道连接,床框滑道位于中纵梁与床尾支承架之间,床框下位于中纵梁与床尾支承架间设置有两滑道,滑道上面设置有固定板,固定板上靠近中纵梁放置由齿轮条,齿轮条通过主动齿轮与电机相连接,齿轮条上放置由凸轮,凸轮上固定由凸轮架,便桶固定在齿轮条的一端,便桶内安装有塑胶袋夹和密封装置,冲洗器、烘干器安装在便桶上,升降板下安装由凸轮杆,凸轮杆置于凸轮架圆孔中。

[0009] 所述多功能护理床还包括设置在床框下紧贴床尾支承架的储物柜。

- [0010] 所述床头支承架为床头板或支承床腿。
- [0011] 所述床尾支承架为床尾板或支承床腿。
- [0012] 本实用新型所述多功能护理床其有益效果在于：
- [0013] 1、本实用新型所述的多功能护理床都是运用集成电路板控制，这样只需要遥控就可以控制所有的机构。
- [0014] 2、本实用新型所述的多功能护理床可以使卧床病人在家里没人照顾的情况下自己解决大小便问题，并且本产品可以自动进行冲洗、烘干，还能将污物密封在塑封袋内并自动封口，保持室内空气不被污染。
- [0015] 3、本实用新型所述的多功能护理床带有洗头盆，洗头盆可以自动升降，使其洗头更加方便，同时移动洗漱装置方便了患者的洗漱。

附图说明

- [0016] 图 1 本实用新型所述的多功能护理床分解图；
- [0017] 图 2 本实用新型所述的多功能护理床结构示意图；
- [0018] 图 3 本实用新型所述的多功能护理床外观示意图；
- [0019] 图 4 本实用新型所述的多功能护理床床体结构示意图；
- [0020] 图 5 本实用新型所述的多功能护理床床体左视图示意图；
- [0021] 图 6 本实用新型所述的多功能护理床床板移动示意图；
- [0022] 图 7 本实用新型所述的多功能护理床俯视图示意图；
- [0023] 图 8 本实用新型所述的多功能护理床左视图示意图。

具体实施方式

[0024] 实施例

[0025] 一种多功能护理床，如图 4 所示，包括护理床主体 11、设置在该护理床主体下方的移动式厕具，护理床主体包括床头支承架 27、床尾支承架 23、支承床头支承架 27、床尾支承架 23 的床框 28，多功能护理床还包括设置在该护理床主体下的移动洗漱装置。

[0026] 如图 1、2、4、7、8 所示，移动洗漱装置包括置物平台 20、洗头盆 9、脏水桶 30、净水桶 31，置物平台 20 固定在床框下的床头支承架下端，置物平台靠近床头支承架部位，设置由洗头盆升降器 18，置物平台外端安装有洗头盆升降器控制按钮 19，洗头盆 9 放置在洗头盆升降器 18 上，脏水桶 30、净水桶 31 放置在置物平台 20 上，洗头盆下水口通过管道连接脏水桶，净水桶为热水器。

[0027] 如图 1、3 所示，多功能护理床床框上设置有床板，床框设置有三个相互平行的纵梁，自床头支承架到床尾支承架依次为前纵梁 26、中纵梁 25 和后纵梁 24，床板由头靠板 1、床靠背板 2 和活动床板 5 组成，床靠背板 2 与活动床板 5 相邻端铰接于中纵梁 23。

[0028] 多功能护理床床靠背板 2 设置有姿态调节机构，驱动床靠背板和头靠板绕铰接点转动，所述姿态调节结构包括悬吊在所述床框下的一个丝杠—丝母机构，其丝杠被一驱动装置旋转，从而驱动铰接的一对连杆转动，所述一对连杆的一端通过顶轮顶靠在所述的床靠背板下表面上。（图中未示）

[0029] 如图 2 所示，移动式厕具包括设置在活动床板上的升降板 3、便桶 7、冲洗器 15、烘

干器 16、齿轮条 12,活动床板 5 与床框 28 通过滑道 21 连接,床框滑道 21 位于中纵梁 25 与床尾支承架 23 之间,床框下位于中纵梁与床尾支承架间设置有两条滑道,滑到上面设置有固定板,固定板上靠近中纵梁放置由齿轮条 8,齿轮条 8 通过主动齿轮 12 与电机相连接,齿轮条 8 上放置由凸轮 10,凸轮 10 上固定由凸轮架,便桶 7 固定在齿轮条的一端,便桶内安装有塑胶袋夹 14 和密封装置 13,冲洗器 15、烘干机 16 安装在便桶上,升降板 3 下安装由凸轮杆,凸轮杆置于凸轮架圆孔中。

[0030] 如图 4 所示,多功能护理床还包括设置在床框下紧贴床尾支承架的储物柜 6。

[0031] 床头支承架为床头板,床尾支承架为床尾板。

[0032] 本实施例所述的多功能护理床的使用方法:

[0033] 头靠板 1、床靠背板 2 和活动床板 5 组成的床板可以前后滑动,需要坐起时可按按钮使头靠板 1、床靠背板 2 倾斜任意角度。

[0034] 洗头时,先将清水桶 31 装满水再按按钮将水预热,再按按钮使头靠板 1、床靠背板 2 和活动床板 5 组成的床板,先向床尾方向滑动 400cm,再将头靠板 1 取下,按动洗头盆升降器控制按钮 19,使洗头盆 9 升至您所需高度,头枕洗头盆上使用移动式淋浴头,随意洗头,洗头后的脏水排入下面的污水桶。

[0035] 患者准备入厕时,按动遥控按钮,此时升降板 3 向下移动,同时电机带动主动齿轮 12,使其齿轮条 8 移动,带动便桶移动到入厕位置,病人可以轻松入厕,在便桶上安装有冲洗器 15,冲洗器 15 与净水桶 31 连接,入厕后按动控制按钮启动冲洗器 15,冲洗完毕后,按动控制按钮启动烘干机 16,烘干后可以按动按钮将粪便袋 14 由密封装置 13 密封,再按按钮使便桶与升降板各自回位。并且采用本实用新型所述的多功能护理床,病人可以坐着入厕。

[0036] 以上所述,仅为本实用新型较佳的具体实施方式,但本实用新型的保护范围并不局限于此,任何熟悉本技术领域的技术人员在本实用新型披露的技术范围内,根据本实用新型的技术方案及其实用新型构思加以等同替换或改变,都应涵盖在本实用新型的保护范围之内。

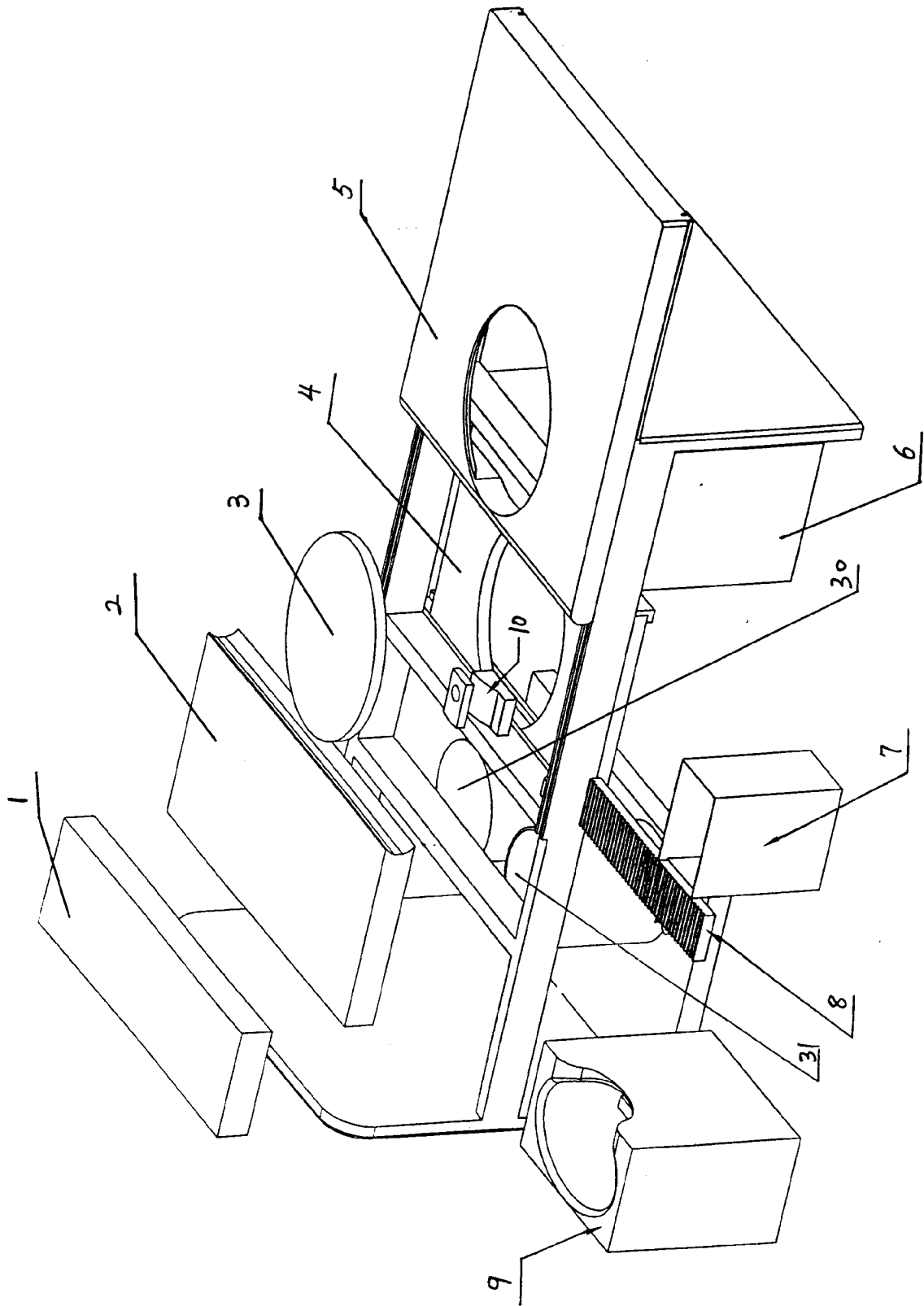


图 1

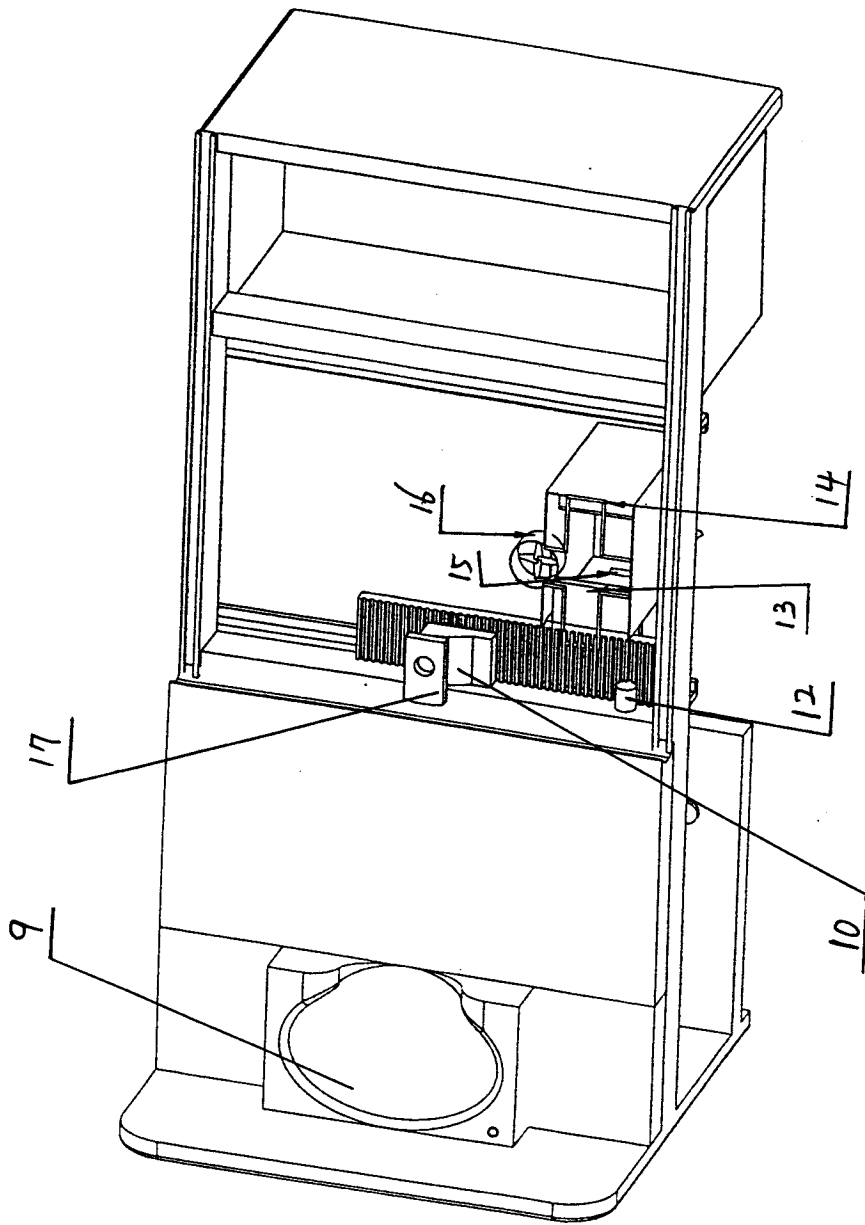


图 2

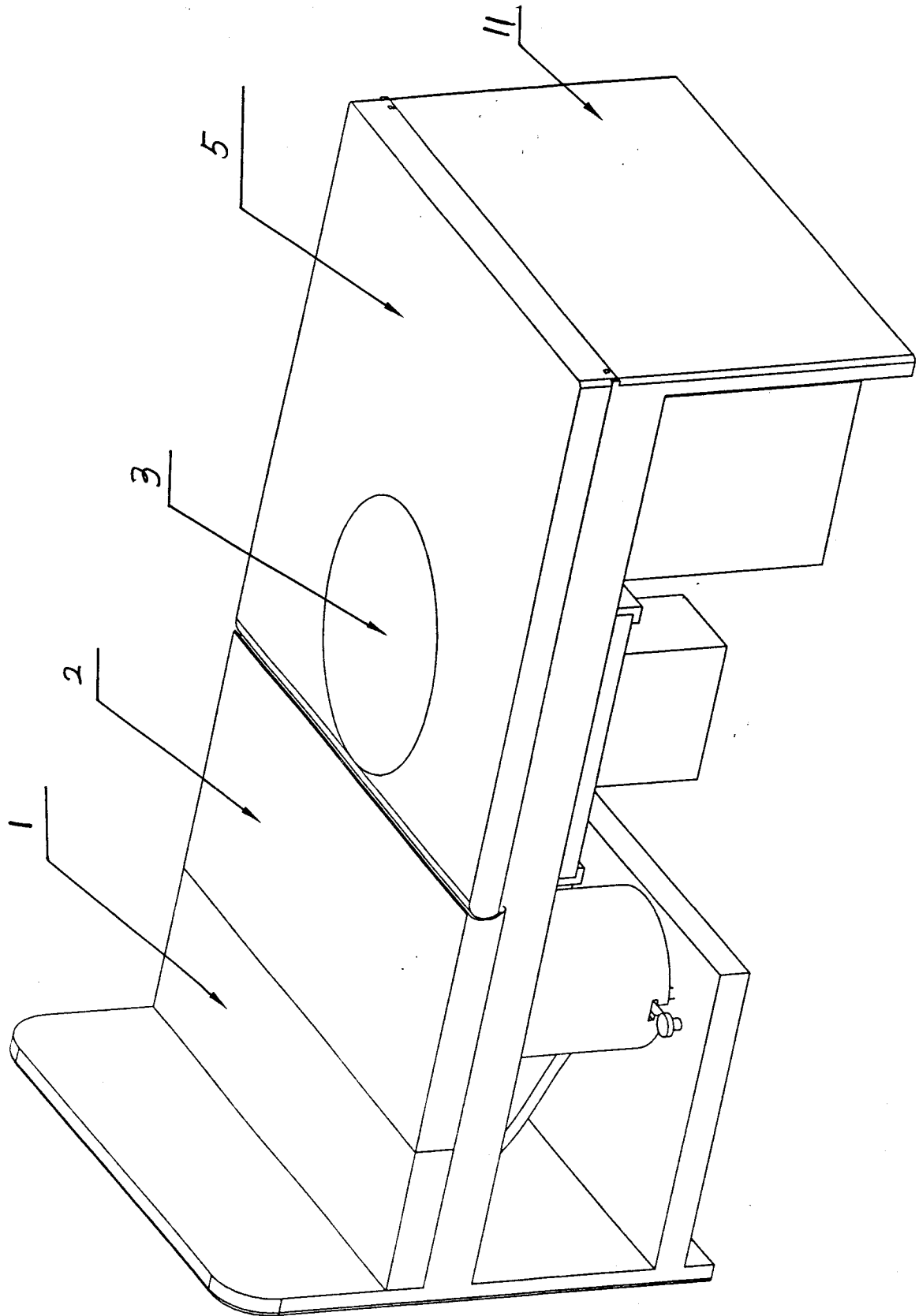


图 3

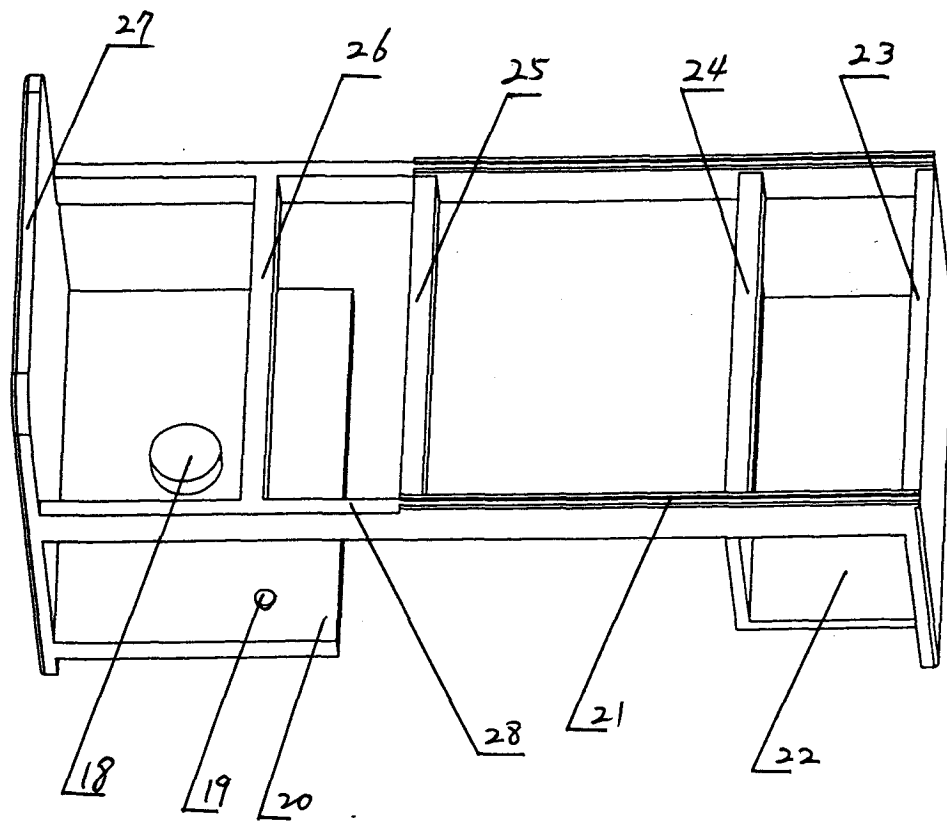


图 4

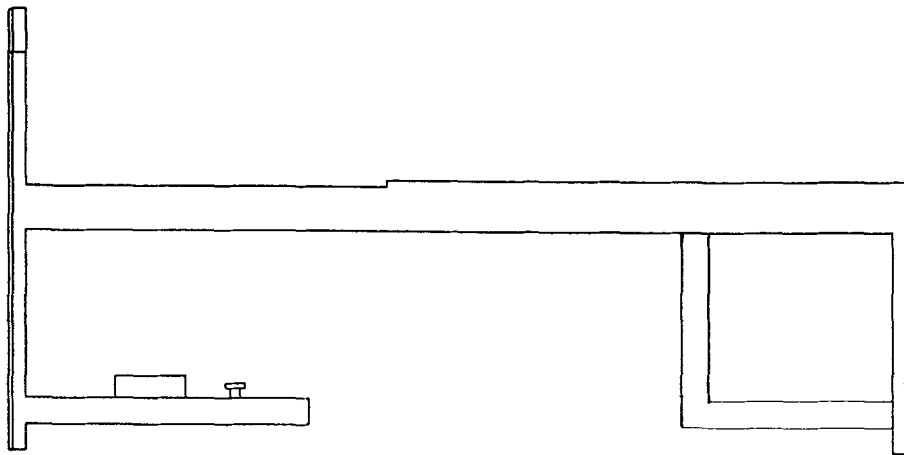


图 5

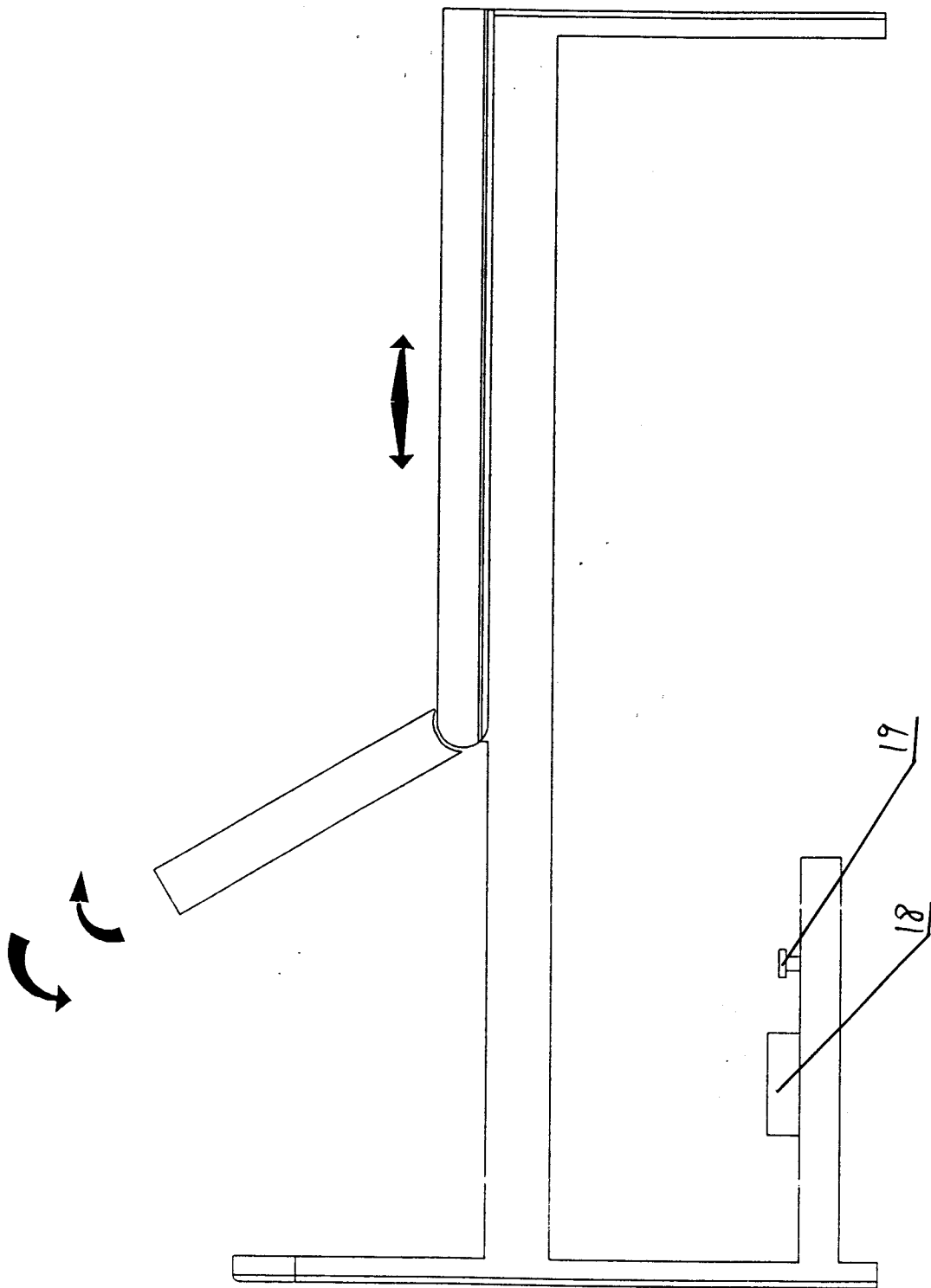


图 6

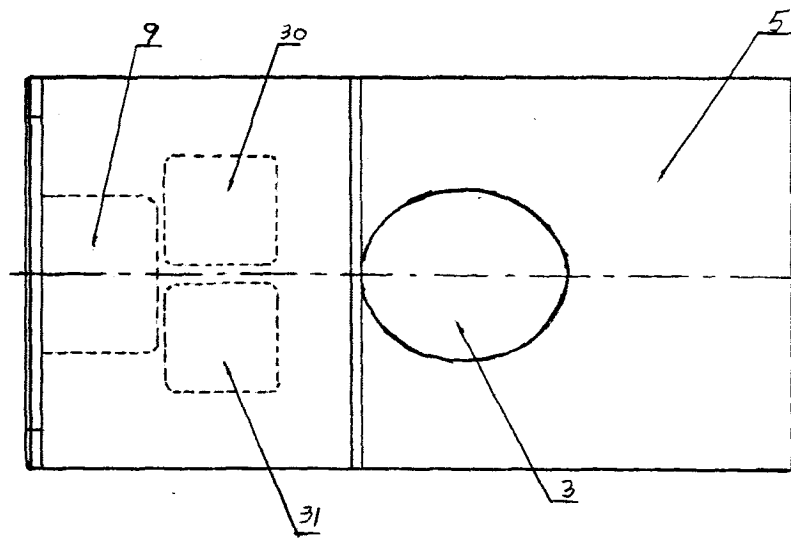


图 7

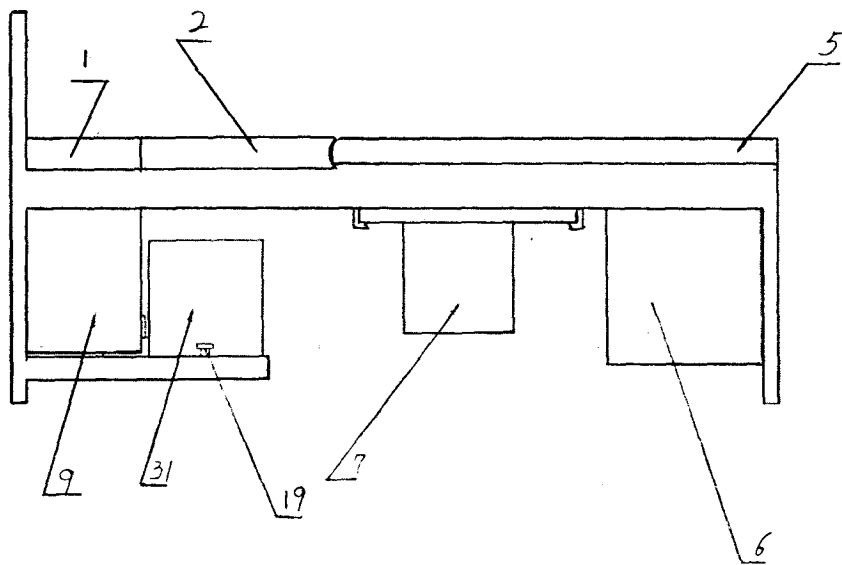


图 8