



(12) 实用新型专利

(10) 授权公告号 CN 205255161 U

(45) 授权公告日 2016. 05. 25

(21) 申请号 201520974926. 0

(22) 申请日 2015. 12. 01

(73) 专利权人 江苏辰宇文化艺术品有限公司

地址 215325 江苏省苏州市昆山市周庄镇园
区路 26 号

(72) 发明人 邓海军

(74) 专利代理机构 北京科亿知识产权代理事务
所(普通合伙) 11350

代理人 汤东风

(51) Int. Cl.

B26F 3/12(2006. 01)

B26D 7/26(2006. 01)

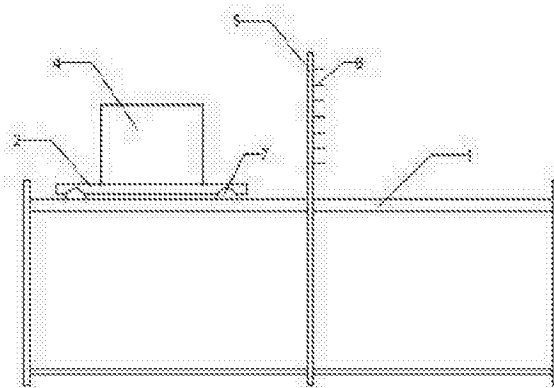
权利要求书1页 说明书2页 附图1页

(54) 实用新型名称

一种油画用泡沫的切割装置

(57) 摘要

本实用新型公开了一种油画用泡沫的切割装置,包括机架、设置于机架上的滑板、嵌置于滑板内用于放置待切割泡沫的放置板、位于机架两侧相对设置的两根竖直杆、连接在两根竖直杆之间的电热丝,两根竖直杆上均设有多个相对应的电热丝搁置钉,滑板为铁板,底部安装有滚轮,放置板为木板,竖直杆位于述机架的中间位置,放置板前端与末端均设有限位装置。本实用新型所述的油画用泡沫的切割装置,可以根据实际情况调节电热丝搁置高度并且可以设置多根电热丝同时切割,通过设置底部有滚轮的滑板,省力且切割平稳,将连接电热丝的竖直杆设置在机架中间位置,实现双向切割,提高了切割泡沫的工作效率。



1. 一种油画用泡沫的切割装置,包括机架、设置于所述机架上的滑板、嵌置于所述滑板内用于放置待切割泡沫的放置板、位于所述机架两侧相对设置的两根竖直杆、连接在所述两根竖直杆之间的电热丝。

2. 根据权利要求1所述的一种油画用泡沫的切割装置,其特征在于:所述两根竖直杆上均设有多个相对应的电热丝搁置钉。

3. 根据权利要求1所述的一种油画用泡沫的切割装置,其特征在于:所述滑板为铁板,底部安装有滚轮。

4. 根据权利要求1所述的一种油画用泡沫的切割装置,其特征在于:所述放置板为木板。

5. 根据权利要求1所述的一种油画用泡沫的切割装置,其特征在于:所述竖直杆位于所述机架的中间位置。

6. 根据权利要求1所述的一种油画用泡沫的切割装置,其特征在于:所述放置板前端与末端均设有限位装置。

一种油画用泡沫的切割装置

技术领域

[0001] 本实用新型属于机械加工技术领域,特别是涉及一种油画用泡沫的切割装置。

背景技术

[0002] 现代油画的创作中,经常需要用到泡沫做装饰,因此需要对泡沫进行切割,油画中用的泡沫材料切割精度要求高,传统的泡沫切割人工操作不稳定容易晃动,且比较费力,工作效率低。

实用新型内容

[0003] 鉴于以上内容,本实用新型提供了一种切割效率高、稳定性好的油画用泡沫的切割装置。

[0004] 为达到上述目的,本实用新型解决其技术问题所采用的技术方案是:

[0005] 一种油画用泡沫的切割装置,包括机架、设置于所述机架上的滑板、嵌置于所述滑板内用于放置待切割泡沫的放置板、位于所述机架两侧相对设置的两根竖直杆、连接在所述两根竖直杆之间的电热丝。

[0006] 其进一步特征如下:

[0007] 所述两根竖直杆上均设有多个相对应的电热丝搁置钉。

[0008] 所述滑板为铁板,底部安装有滚轮。

[0009] 所述放置板为木板。

[0010] 所述竖直杆位于所述机架的中间位置。

[0011] 所述放置板前端与末端均设有限位装置。

[0012] 由于上述技术方案的运用,本实用新型与现有技术相比具有下列有益效果:

[0013] 1.通过在滑板底部安装滚轮减少了滑板与机架水平表面的摩擦力,通过推动滑板来切割置于放置板上的泡沫使得切割平稳。

[0014] 2.在两根电杆之间可以根据切割厚度调节电热丝的水平高度,并且还可以实现多根电热丝一起对泡沫切割,省时省力。

[0015] 3.将电杆设置于机架的中间位置,可以进行双向切割,提高工作效率。

附图说明

[0016] 为了更清楚地说明本实用新型实施例或现有技术中的技术方案,下面将对实施例或现有技术描述中所需要使用的附图作简单地介绍,显而易见地,下面描述中的附图仅仅是本实用新型的一些实施例,对于本领域普通技术人员来讲,在不付出创造性劳动的前提下,还可以根据这些附图获得其他的附图。

[0017] 图1是本实用新型的主视图。

[0018] 图2是本实用新型的侧视图。

[0019] 图中:1、机架;2、滑板;4、泡沫;5、竖直杆;6、电热丝;7、滚轮;8、电热丝搁置钉。

具体实施方式

[0020] 下面结合具体实施例,对本实用新型的内容做进一步的详细说明:

[0021] 参阅图1、图2,一种油画用泡沫的切割装置,包括机架1、设置于所述机架1上的滑板2、嵌置于所述滑板2内用于放置待切割泡沫4的放置板、位于所述机架1两侧相对设置的两根竖直杆5、连接在所述两根竖直杆5之间的电热丝6。

[0022] 两根竖直杆5上均设有多个相对应的电热丝搁置钉8,用于固定电热丝6,通过设置多个电热丝搁置钉8,可以根据切割需求调节电热丝的水平高度,并且还可以实现多根电热丝一起对泡沫切割,省时省力。

[0023] 滑板2为铁板,底部安装有滚轮7,滑板2通过滚轮7在机架水平面上相应的滑槽来回移动。

[0024] 放置板为木板,嵌置于滑板2内,滑板2用来防止待切割的泡沫,为了更好地固定泡沫,在放置板前端与末端均设有限位装置。

[0025] 竖直杆5位于机架1的中间位置,无需每次滑动滑板3至机架起始端装料,可以进行双向装料、切割,提高工作效率。

[0026] 上述实施例只为说明本实用新型的技术构思及特点,其目的在于让熟悉此项技术的人士能够了解本实用新型的内容并加以实施,并不能以此限制本实用新型的保护范围,凡根据本实用新型精神实质所作的等效变化或修饰,都应涵盖在本实用新型的保护范围内。

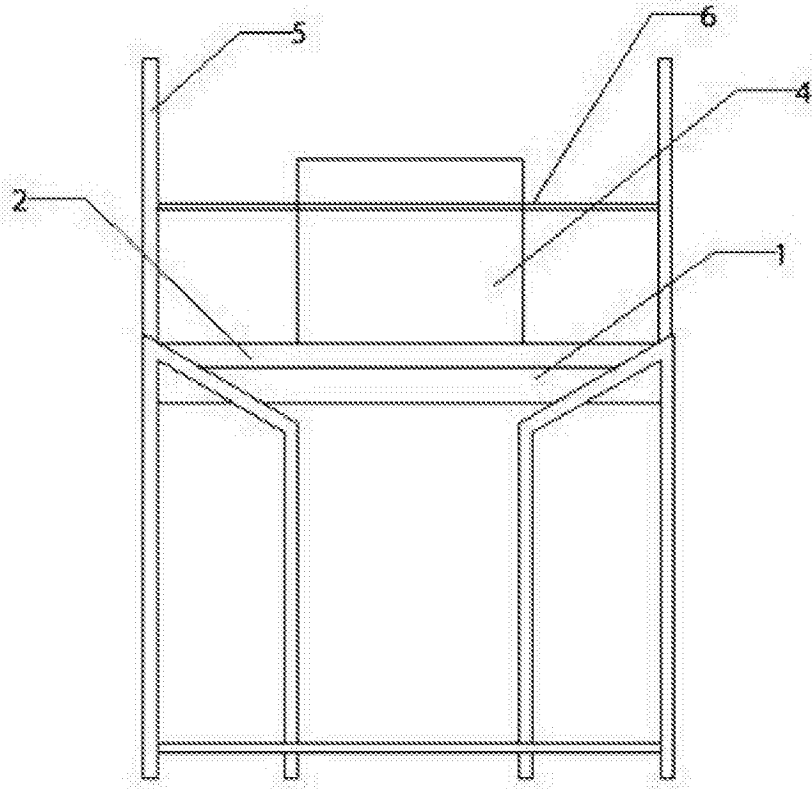


图1

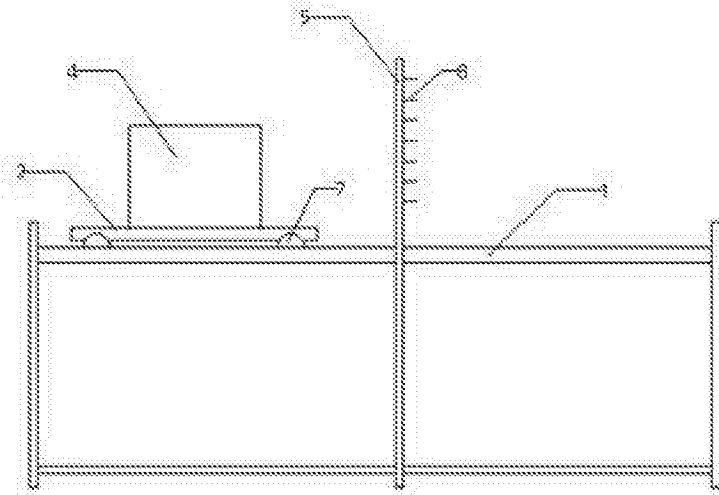


图2