

<b>(51) Internationale Patentklassifikation <sup>7</sup> :</b> <b>G01R 31/3181, G11C 29/00</b>	<b>A3</b>	<b>(11) Internationale Veröffentlichungsnummer: WO 00/05723</b>  <b>(43) Internationales Veröffentlichungsdatum:</b> 3. Februar 2000 (03.02.00)
<b>(21) Internationales Aktenzeichen:</b> PCT/DE99/02069 <b>(22) Internationales Anmeldedatum:</b> 5. Juli 1999 (05.07.99)  <b>(30) Prioritätsdaten:</b> 198 33 208.4      23. Juli 1998 (23.07.98)      DE  <b>(71) Anmelder (für alle Bestimmungsstaaten ausser US):</b> SIEMENS AKTIENGESELLSCHAFT [DE/DE]; Wittelsbacherplatz 2, D-80333 München (DE).  <b>(72) Erfinder; und</b> <b>(75) Erfinder/Anmelder (nur für US):</b> KAISER, Robert [DE/DE]; Kolpingstrasse 41, D-86916 Kaufering (DE). SCHAMBERGER, Florian [DE/DE]; Nonn 39, D-83435 Bad Reichenhall (DE).  <b>(74) Gemeinsamer Vertreter:</b> SIEMENS AKTIENGESELLSCHAFT; Postfach 22 16 34, D-80506 München (DE).	<b>(81) Bestimmungsstaaten:</b> JP, KR, US, europäisches Patent (AT, BE, CH, CY, DE, DK, ES, FI, FR, GB, GR, IE, IT, LU, MC, NL, PT, SE).  <b>Veröffentlicht</b> <i>Mit internationalem Recherchenbericht.</i> <i>Vor Ablauf der für Änderungen der Ansprüche zugelassenen Frist. Veröffentlichung wird wiederholt falls Änderungen eintreffen.</i>  <b>(88) Veröffentlichungsdatum des internationalen Recherchenberichts:</b> 9. März 2000 (09.03.00)	

**(54) Title:** INTEGRATED CIRCUIT COMPRISING A SELF-TEST DEVICE FOR EXECUTING A SELF-TEST OF THE INTEGRATED CIRCUIT

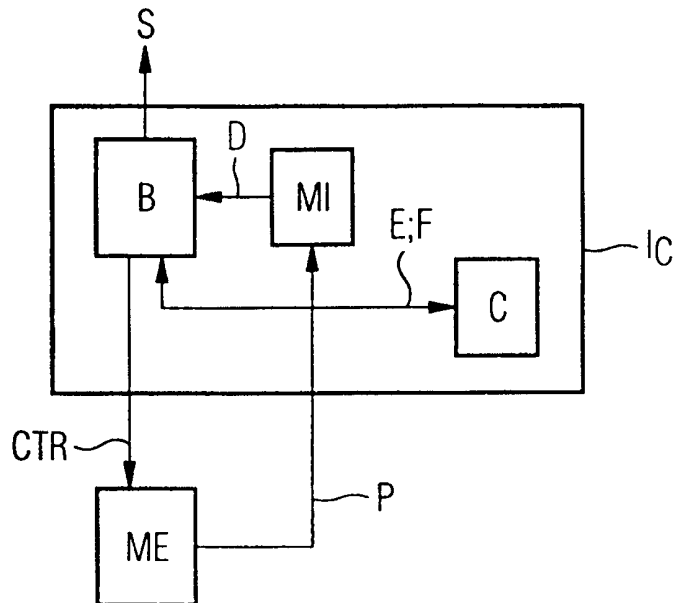
**(54) Bezeichnung:** INTEGRIERTE SCHALTUNG MIT EINER SELBSTTESTEINRICHTUNG ZUR DURCHFÜHRUNG EINES SELBSTTESTS DER INTEGRIERTEN SCHALTUNG

**(57) Abstract**

The invention relates to an integrated circuit comprising a self-test device (B) for executing a self-test of the integrated circuit which has a control output (CTR). The integrated circuit also comprises a program memory (MI) which is connected to the self-test device and which is provided for storing at least one test program (P) that is supplied from outside the integrated circuit. Said test program is ran by the self-test device during the execution of a self-test. The self-test device (B) controls the loading of the respective test program to be ran into the program memory from outside the integrated circuit via the control output (CTR) thereof.

**(57) Zusammenfassung**

Die integrierte Schaltung weist eine Selbsttesteinrichtung (B) zur Durchführung eines Selbsttests der integrierten Schaltung auf, die einen Steuerausgang (CTR) aufweist. Weiterhin weist sie einen mit der Selbsttesteinrichtung verbundenen Programmspeicher (MI) zum Speichern wenigstens eines von ausserhalb der integrierten Schaltung zugeführten Testprogrammes (P) auf, das während der Durchführung eines Selbsttests durch die Selbsttesteinrichtung ausgeführt wird. Dabei steuert die Selbsttesteinrichtung (B) das Laden des jeweils auszuführenden Testprogrammes von ausserhalb der integrierten Schaltung in den Programmspeicher über ihren Steuerausgang (CTR).



**LEDIGLICH ZUR INFORMATION**

Codes zur Identifizierung von PCT-Vertragsstaaten auf den Kopfbögen der Schriften, die internationale Anmeldungen gemäss dem PCT veröffentlichen.

AL	Albanien	ES	Spanien	LS	Lesotho	SI	Slowenien
AM	Armenien	FI	Finnland	LT	Litauen	SK	Slowakei
AT	Österreich	FR	Frankreich	LU	Luxemburg	SN	Senegal
AU	Australien	GA	Gabun	LV	Lettland	SZ	Swasiland
AZ	Aserbaidshan	GB	Vereinigtes Königreich	MC	Monaco	TD	Tschad
BA	Bosnien-Herzegowina	GE	Georgien	MD	Republik Moldau	TG	Togo
BB	Barbados	GH	Ghana	MG	Madagaskar	TJ	Tadschikistan
BE	Belgien	GN	Guinea	MK	Die ehemalige jugoslawische Republik Mazedonien	TM	Turkmenistan
BF	Burkina Faso	GR	Griechenland	ML	Mali	TR	Türkei
BG	Bulgarien	HU	Ungarn	MN	Mongolei	TT	Trinidad und Tobago
BJ	Benin	IE	Irland	MR	Mauretanien	UA	Ukraine
BR	Brasilien	IL	Israel	MW	Malawi	UG	Uganda
BY	Belarus	IS	Island	MX	Mexiko	US	Vereinigte Staaten von Amerika
CA	Kanada	IT	Italien	NE	Niger	UZ	Usbekistan
CF	Zentralafrikanische Republik	JP	Japan	NL	Niederlande	VN	Vietnam
CG	Kongo	KE	Kenia	NO	Norwegen	YU	Jugoslawien
CH	Schweiz	KG	Kirgisistan	NZ	Neuseeland	ZW	Zimbabwe
CI	Côte d'Ivoire	KP	Demokratische Volksrepublik Korea	PL	Polen		
CM	Kamerun	KR	Republik Korea	PT	Portugal		
CN	China	KZ	Kasachstan	RO	Rumänien		
CU	Kuba	LC	St. Lucia	RU	Russische Föderation		
CZ	Tschechische Republik	LI	Liechtenstein	SD	Sudan		
DE	Deutschland	LK	Sri Lanka	SE	Schweden		
DK	Dänemark	LR	Liberia	SG	Singapur		
EE	Estland						

# INTERNATIONAL SEARCH REPORT

International Application No  
PCT/DE 99/02069

<b>A. CLASSIFICATION OF SUBJECT MATTER</b> IPC 7 G01R31/3181 G11C29/00		
According to International Patent Classification (IPC) or to both national classification and IPC		
<b>B. FIELDS SEARCHED</b>		
Minimum documentation searched (classification system followed by classification symbols) IPC 7 G01R G06F G11C		
Documentation searched other than minimum documentation to the extent that such documents are included in the fields searched		
Electronic data base consulted during the international search (name of data base and, where practical, search terms used)		
<b>C. DOCUMENTS CONSIDERED TO BE RELEVANT</b>		
Category °	Citation of document, with indication, where appropriate, of the relevant passages	Relevant to claim No.
A	EP 0 018 736 A (MOTOROLA INC) 12 November 1980 (1980-11-12) abstract; claims 1-7 ---	1-3
A	US 4 482 953 A (BURKE GARY R) 13 November 1984 (1984-11-13) abstract; claims 1-3 ---	1-3
A	US 4 607 366 A (STADLMEIER HANS ET AL) 19 August 1986 (1986-08-19) abstract; claims 1-6 -----	1-3
<input type="checkbox"/> Further documents are listed in the continuation of box C.		
<input checked="" type="checkbox"/> Patent family members are listed in annex.		
° Special categories of cited documents :		
"A" document defining the general state of the art which is not considered to be of particular relevance "E" earlier document but published on or after the international filing date "L" document which may throw doubts on priority claim(s) or which is cited to establish the publication date of another citation or other special reason (as specified) "O" document referring to an oral disclosure, use, exhibition or other means "P" document published prior to the international filing date but later than the priority date claimed "T" later document published after the international filing date or priority date and not in conflict with the application but cited to understand the principle or theory underlying the invention "X" document of particular relevance; the claimed invention cannot be considered novel or cannot be considered to involve an inventive step when the document is taken alone "Y" document of particular relevance; the claimed invention cannot be considered to involve an inventive step when the document is combined with one or more other such documents, such combination being obvious to a person skilled in the art. "&" document member of the same patent family		
Date of the actual completion of the international search  <p style="text-align: center;">18 January 2000</p>	Date of mailing of the international search report  <p style="text-align: center;">27/01/2000</p>	
Name and mailing address of the ISA European Patent Office, P.B. 5818 Patentlaan 2 NL - 2280 HV Rijswijk Tel. (+31-70) 340-2040, Tx. 31 651 epo nl, Fax: (+31-70) 340-3016	Authorized officer  <p style="text-align: center;">Sarasua, L.</p>	

# INTERNATIONAL SEARCH REPORT

information on patent family members

International Application No

PCT/DE 99/02069

Patent document cited in search report	Publication date	Patent family member(s)	Publication date
EP 0018736 A	12-11-1980	JP 55150050 A	21-11-1980
US 4482953 A	13-11-1984	DE 3120767 A	08-07-1982
US 4607366 A	19-08-1986	DE 3241412 A	10-05-1984
		AT 37105 T	15-09-1988
		DE 3377947 A	13-10-1988
		EP 0108414 A	16-05-1984
		JP 59099369 A	08-06-1984

# INTERNATIONALER RECHERCHENBERICHT

Internationales Aktenzeichen

PCT/DE 99/02069

**A. KLASSIFIZIERUNG DES ANMELDUNGSGEGENSTANDES**  
 IPK 7 G01R31/3181 G11C29/00

Nach der Internationalen Patentklassifikation (IPK) oder nach der nationalen Klassifikation und der IPK

**B. RECHERCHIERTE GEBIETE**

Recherchierter Mindestprüfstoff (Klassifikationssystem und Klassifikationssymbole )  
 IPK 7 G01R G06F G11C

Recherchierte aber nicht zum Mindestprüfstoff gehörende Veröffentlichungen, soweit diese unter die recherchierten Gebiete fallen

Während der internationalen Recherche konsultierte elektronische Datenbank (Name der Datenbank und evtl. verwendete Suchbegriffe)

**C. ALS WESENTLICH ANGESEHENE UNTERLAGEN**

Kategorie°	Bezeichnung der Veröffentlichung, soweit erforderlich unter Angabe der in Betracht kommenden Teile	Betr. Anspruch Nr.
A	EP 0 018 736 A (MOTOROLA INC) 12. November 1980 (1980-11-12) Zusammenfassung; Ansprüche 1-7 ----	1-3
A	US 4 482 953 A (BURKE GARY R) 13. November 1984 (1984-11-13) Zusammenfassung; Ansprüche 1-3 ----	1-3
A	US 4 607 366 A (STADLMEIER HANS ET AL) 19. August 1986 (1986-08-19) Zusammenfassung; Ansprüche 1-6 -----	1-3

Weitere Veröffentlichungen sind der Fortsetzung von Feld C zu entnehmen

Siehe Anhang Patentfamilie

° Besondere Kategorien von angegebenen Veröffentlichungen :

"A" Veröffentlichung, die den allgemeinen Stand der Technik definiert, aber nicht als besonders bedeutsam anzusehen ist

"E" älteres Dokument, das jedoch erst am oder nach dem internationalen Anmeldedatum veröffentlicht worden ist

"L" Veröffentlichung, die geeignet ist, einen Prioritätsanspruch zweifelhaft erscheinen zu lassen, oder durch die das Veröffentlichungsdatum einer anderen im Recherchenbericht genannten Veröffentlichung belegt werden soll oder die aus einem anderen besonderen Grund angegeben ist (wie ausgeführt)

"O" Veröffentlichung, die sich auf eine mündliche Offenbarung, eine Benutzung, eine Ausstellung oder andere Maßnahmen bezieht

"P" Veröffentlichung, die vor dem internationalen Anmeldedatum, aber nach dem beanspruchten Prioritätsdatum veröffentlicht worden ist

"T" Spätere Veröffentlichung, die nach dem internationalen Anmeldedatum oder dem Prioritätsdatum veröffentlicht worden ist und mit der Anmeldung nicht kollidiert, sondern nur zum Verständnis des der Erfindung zugrundeliegenden Prinzips oder der ihr zugrundeliegenden Theorie angegeben ist

"X" Veröffentlichung von besonderer Bedeutung; die beanspruchte Erfindung kann allein aufgrund dieser Veröffentlichung nicht als neu oder auf erfinderischer Tätigkeit beruhend betrachtet werden

"Y" Veröffentlichung von besonderer Bedeutung; die beanspruchte Erfindung kann nicht als auf erfinderischer Tätigkeit beruhend betrachtet werden, wenn die Veröffentlichung mit einer oder mehreren anderen Veröffentlichungen dieser Kategorie in Verbindung gebracht wird und diese Verbindung für einen Fachmann naheliegend ist

"&" Veröffentlichung, die Mitglied derselben Patentfamilie ist

Datum des Abschlusses der internationalen Recherche

18. Januar 2000

Absenddatum des internationalen Recherchenberichts

27/01/2000

Name und Postanschrift der Internationalen Recherchenbehörde  
 Europäisches Patentamt, P.B. 5818 Patentlaan 2  
 NL - 2280 HV Rijswijk  
 Tel. (+31-70) 340-2040, Tx. 31 651 epo nl,  
 Fax: (+31-70) 340-3016

Bevollmächtigter Bediensteter

Sarasua, L.

# INTERNATIONALER RECHERCHENBERICHT

Angaben zu Veröffentlichungen, die zur selben Patentfamilie gehören

Internationales Aktenzeichen

PCT/DE 99/02069

Im Recherchenbericht angeführtes Patendokument	Datum der Veröffentlichung	Mitglied(er) der Patentfamilie	Datum der Veröffentlichung
EP 0018736 A	12-11-1980	JP 55150050 A	21-11-1980
US 4482953 A	13-11-1984	DE 3120767 A	08-07-1982
US 4607366 A	19-08-1986	DE 3241412 A	10-05-1984
		AT 37105 T	15-09-1988
		DE 3377947 A	13-10-1988
		EP 0108414 A	16-05-1984
		JP 59099369 A	08-06-1984