



# (12)实用新型专利

(10)授权公告号 CN 206000257 U

(45)授权公告日 2017. 03. 08

(21)申请号 201620838948.9

(22)申请日 2016.08.04

(73)专利权人 苏州汇诚智造工业设计有限公司

地址 215000 江苏省苏州市相城开发区观塘路1号

(72)发明人 张朝峰

(51) Int. Cl.

E04H 17/14(2006.01)

G08B 13/19(2006.01)

A01G 25/02(2006.01)

(ESM)同样的发明创造已同日申请发明专利

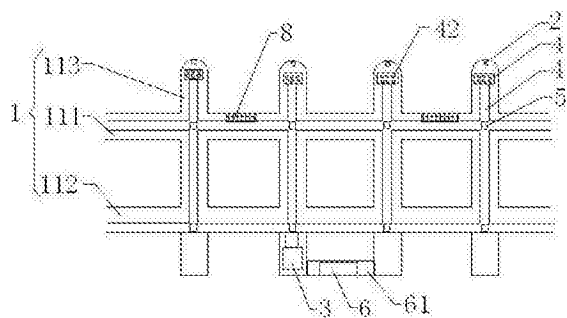
权利要求书1页 说明书4页 附图2页

## (54)实用新型名称

一种下沉式绿化带隔离栏

## (57)摘要

本申请属于市政绿化隔离栏,具体涉及一种下沉式绿化带隔离栏。所述的隔离栏包括护栏本体、红外线人体感应器、水泵、喷淋装置、LED变色灯和控制器装置,所述的下沉式绿化带包括种植层和管道层,所述种植层表面低于路面一定距离,所述的隔离栏设置在绿化带的一侧或两侧,隔离栏上设有喷淋装置,在绿化带内的植物需要浇灌时,水泵抽取蓄水池内的水,对植被进行喷淋浇灌,在夜晚可以通过改变LED变色灯的颜色改变护栏本体的颜色,可以具有警示行人和车辆导向作用。



1. 一种下沉式绿化带隔离栏,所述的隔离栏设置在绿化带的一侧或两侧,其特征在于所述的隔离栏包括护栏本体、红外线人体感应器、水泵、喷淋装置、LED变色灯和控制器装置,所述护栏本体包括第一横杆、第二横杆和竖杆,所述第一横杆和第二横杆与竖杆相通连接,所述红外线人体感应器设置在竖杆的顶部,且设置在围栏本体的内部,所述喷淋装置设置在红外线人体感应器的下方,且设置在围栏本体的内部,所述第一横杆上设置有扩音器,且设置在两个竖杆之间,所述喷淋装置的输入端通过水管与水泵的输出端连接,所述喷淋装置上设置有若干个喷孔,所述LED变色灯设置在第一横杆和第二横杆与竖杆交接处,所述围栏本体底部设置有控制器保护壳,所述控制器安装在控制器保护壳内,所述控制器内设置有中央处理器、红外线人体感应模块、语音提示模块、喷淋模块、抽水模块、变色模块和GSM远程模块,所述红外线人体感应模块、语音提示模块、喷淋模块、抽水模块、变色模块和GSM远程模块与中央处理器电性连接,所述红外线人体感应器的输入端、扩音器的输入端、喷淋装置的输入端、水泵的输入端和LED变色灯的输入端分别对应与控制器内的所述红外线人体感应模块、语音提示模块、喷淋模块、抽水模块和变色模块电性连接,所述控制器通过GSM远程模块与终端连接。

2. 根据权利要求1所述的一种下沉式绿化带隔离栏,其特征在于:所述护栏本体为特殊透明的钢化玻璃制成,且围栏本体上涂有仿真油漆层。

3. 根据权利要求1所述的一种下沉式绿化带隔离栏,其特征在于:所述红外线人体感应器、扩音器、喷淋装置和水泵根据围栏本体的长度和周围的环境选择安装数量。

4. 根据权利要求1所述的一种下沉式绿化带隔离栏,其特征在于:所述GSM远程模块包括GPRS信号接收器。

5. 根据权利要求1所述的一种下沉式绿化带隔离栏,其特征在于:所述的绿化带包括种植层和管道层,所述种植层表面低于路面一定距离,种植层下面设有管道层,所述管道层下面设有蓄水池,所述种植层与路面之间设置有若干溢流孔且与下部的储水池相通,所述隔离栏设置在绿化带的两边。

6. 根据权利要求5所述的一种下沉式绿化带隔离栏,其特征在于所述的管道层内设有管道,管道层上部设有隔板与种植层分开,隔板上面设有营养土,栽入花草植物。

7. 根据权利要求5所述的一种下沉式绿化带隔离栏,其特征在于所述的蓄水池连接排水管,排水管设置在蓄水池的上部,保证排水管下部的蓄水池内预存一定的水,多余的水从排水管排出。

## 一种下沉式绿化带隔离栏

### 技术领域

[0001] 本实用新型属于市政绿化护栏,具体涉及一种下沉式绿化带隔离栏。

### 背景技术

[0002] 目前,道路的绿化带护栏只是起到隔离作用,不能浇灌植物,也不具有报警功能,并且高出路面的绿化带在大雨中,雨水会将其绿化带内的泥土冲上路面,从而造成雨天泥污,晴天扬尘,另外,雨水也没有得到很好的利用,在晴天绿化带中的植被还需要浇水车定期浇水,耗费人力物力。

### 实用新型内容

[0003] 为了解决上述问题,本实用新型的目的在于提供一种下沉式绿化带隔离栏,可以为植物浇水,还具有人员翻爬警示、报警功能,同时因应海绵城市的建设需要,城市道路下沉式绿化带是必然的趋势,以解决上述背景技术中提出的问题。

[0004] 本实用新型提供的技术方案如如下:一种下沉式绿化带隔离栏,所述的隔离栏设置在绿化带的一侧或两侧,所述的隔离栏包括护栏本体、红外线人体感应器、水泵、喷淋装置、LED变色灯和控制器装置,所述护栏本体包括第一横杆、第二横杆和竖杆,所述第一横杆和第二横杆与竖杆相通连接,所述红外线人体感应器设置在竖杆的顶部,且设置在围栏本体的内部,所述喷淋装置设置在红外线人体感应器的下方,且设置在围栏本体的内部,所述第一横杆上设置有扩音器,且设置在两个竖杆之间,所述喷淋装置的输入端通过水管与水泵的输出端连接,所述喷淋装置上设置有若干个喷孔,所述LED变色灯设置在第一横杆和第二横杆与竖杆交接处,所述围栏本体底部设置有控制器保护壳,所述控制器安装在控制器保护壳内,所述控制器内设置有中央处理器、红外线人体感应模块、语音提示模块、喷淋模块、抽水模块、变色模块和GSM远程模块,所述红外线人体感应模块、语音提示模块、喷淋模块、抽水模块、变色模块和GSM远程模块与中央处理器电性连接,所述红外线人体感应器的输入端、扩音器的输入端、喷淋装置的输入端、水泵的输入端和LED变色灯的输入端分别对应与控制器内的所述红外线人体感应模块、语音提示模块、喷淋模块、抽水模块和变色模块电性连接,所述控制器通过 GSM远程模块与终端连接。

[0005] 优选的方案,所述护栏本体为特殊透明的钢化玻璃制成,且围栏本体上涂有仿真油漆层。

[0006] 优选的方案,所述红外线人体感应器、扩音器、喷淋装置和水泵根据围栏本体的长度和周围的环境选择安装数量。

[0007] 优选的方案,所述GSM远程模块包括GPRS信号接收器。

[0008] 优选的方案,所述的绿化带包括种植层和管道层,所述种植层表面低于路面一定距离,种植层下面设有管道层,所述管道层下面设有蓄水池,所述种植层与路面之间设置有若干溢流孔且与下部的储水池相通,所述隔离栏设置在绿化带的两边。

[0009] 优选的方案,所述的管道层内设有多根管道,管道层上部设有隔板与种植层分开,

隔板上面设有营养土,栽入花草植物。

[0010] 优选的方案,所述的蓄水池连接排水管,排水管设置在蓄水池的上部,保证排水管下部的蓄水池内预存一定的水,多余的水从排水管排出。

[0011] 本实用新型还公开了一种下沉式绿化带隔离栏的施工方法,包括如下步骤:

[0012] 1)首先,设置下沉式绿化带:在需要设置绿化带的位置挖槽沟,在槽沟内隔预定距离挖蓄水池的基坑,以混凝土预制蓄水池,在蓄水池上部纵向设置管道连接设置在种植层上面的溢流孔,在蓄水池上部横向连接排水管;在排水管上部设置市政管道,市政管道包括电力管道、通讯管道和/或燃气管道,在管道上面设置隔板;在隔板上铺设无纺布隔层,在无纺布上面设置营养土,营养土的高度低于路面10cm-30cm。

[0013] 2)设置隔离栏:在绿化带的一侧或两侧设置隔离栏,隔离栏包括护栏本体、红外线人体感应器、水泵、喷淋装置、LED变色灯和控制器装置,所述护栏本体包括第一横杆、第二横杆和竖杆,所述第一横杆和第二横杆与竖杆相通连接,所述红外线人体感应器设置在竖杆的顶部,且设置在围栏本体的内部,所述喷淋装置设置在红外线人体感应器的下方,且设置在围栏本体的内部,所述第一横杆上设置有扩音器,且设置在两个竖杆之间,所述喷淋装置的输入端通过水管与水泵的输出端连接,所述喷淋装置上设置有若干个喷孔,所述LED变色灯设置在第一横杆和第二横杆与竖杆交接处,所述围栏本体底部设置有控制器保护壳,所述控制器安装在控制器保护壳内,所述控制器内设置有中央处理器、红外线人体感应模块、语音提示模块、喷淋模块、抽水模块、变色模块和GSM远程模块,所述红外线人体感应模块、语音提示模块、喷淋模块、抽水模块、变色模块和GSM远程模块与中央处理器电性连接,所述红外线人体感应器的输入端、扩音器的输入端、喷淋装置的输入端、水泵的输入端和LED变色灯的输入端分别对应与控制器内的所述红外线人体感应模块、语音提示模块、喷淋模块、抽水模块和变色模块电性连接,所述控制器通过GSM远程模块与终端连接

[0014] 3)在种植层内栽入花草植物,通过设置在隔离栏上的喷淋对植物进行浇水或雨水浇灌,多余的雨水会顺着种植层下面的隔板缝隙渗入地下,积水会从种植层上部的溢流孔经管道流入蓄水池,蓄水池满后,水流顺着排水管排出。

[0015] 本实用新型的技术效果和优点:该下沉式绿化带隔离栏设有喷淋装置和水泵,水泵可以从储水池抽水通过喷淋装置对绿化带内的植物进行喷淋浇灌,节约人力物力,也可以减少PM2.5;设置红外线人体感应器可以在感应是否有人跨过护栏进入绿化范围内,并通过扩音器对其进行提醒;设置LED变色灯可以通过改变LED灯的颜色改变护栏本体的颜色,美化护栏本体的外观,夜晚还具有警示和导向的作用。

## 附图说明

[0016] 图1为本实用新型的隔离栏结构示意图;

[0017] 图2为本实用新型的原理结构示意图;

[0018] 图3为本实用新型的隔离栏安装在下沉式绿化带两侧的截面结构示意图。

[0019] 图中:1-护栏本体,111-第一横杆,112-第二横杆,113-竖杆,2-红外线人体感应器,3-水泵,4-喷淋装置,41-水管,42-喷孔,5-LED变色灯,6-控制器,61-控制器保护壳,7-中央处理器,8-扩音器,9-语音提示模块,10-喷淋模块,11-抽水模块,12-变色模块,13-GSM远程模块,14-红外线人体感应模块,15-路面,16-溢流孔,17-种植层,18-管道层,19-排水

管,20-储水池。

### 具体实施方式

[0020] 下面将结合本实用新型实施例中的附图,对本实用新型实施例中的技术方案进行清楚、完整地描述,显然,所描述的实施例仅仅是本实用新型一部分实施例,而不是全部的实施例。基于本实用新型中的实施例,本领域普通技术人员在没有做出创造性劳动前提下所获得的所有其他实施例,都属于本实用新型保护的范围。

[0021] 本实用新型提供了如图1-3所示,一种下沉式绿化带隔离栏,所述的隔离栏设置在绿化带的一侧或两侧,所述的隔离栏包括护栏本体1、红外线人体感应器2、水泵2、喷淋装置4、LED变色灯5和控制器6装置,所述护栏本体1包括第一横杆111、第二横杆112和竖杆113,所述第一横杆和第二横杆与竖杆相通连接,所述红外线人体感应器设置在竖杆的顶部,且设置在围栏本体的内部,所述喷淋装置设置在红外线人体感应器的下方,且设置在围栏本体的内部,所述第一横杆上设置有扩音器8,且设置在两个竖杆之间,所述喷淋装置的输入端通过水管41与水泵的输出端连接,所述喷淋装置上设置有若干个喷孔42,所述LED变色灯设置在第一横杆和第二横杆与竖杆交接处,所述围栏本体底部设置有控制器保护壳61,所述控制器6安装在控制器保护壳内,所述控制器内设置有中央处理器7、红外线人体感应模块14、语音提示模块9、喷淋模块10、抽水模块11、变色模块12和GSM远程模块13,所述红外线人体感应模块、语音提示模块、喷淋模块、抽水模块、变色模块和GSM远程模块与中央处理器电性连接,所述红外线人体感应器的输入端、扩音器的输入端、喷淋装置的输入端、水泵的输入端和LED变色灯的输入端分别对应与控制器内的所述红外线人体感应模块、语音提示模块、喷淋模块、抽水模块和变色模块电性连接,所述控制器通过GSM远程模块与终端连接。

[0022] 优选的方案,所述护栏本体为特殊透明的钢化玻璃制成,且围栏本体上涂有仿真油漆层。

[0023] 优选的方案,所述红外线人体感应器、扩音器、喷淋装置和水泵根据围栏本体的长度和周围的环境选择安装数量。

[0024] 优选的方案,所述GSM远程模块包括GPRS信号接收器。

[0025] 优选的方案,所述的绿化带包括种植层和管道层,所述种植层表面低于路面15一定距离,种植层17下面设有管道层18,所述管道层下面设有蓄水池20,所述种植层与路面之间设置有若干溢流孔16且与下部的储水池相通,所述隔离栏设置在绿化带的两边。

[0026] 优选的方案,所述的管道层内设有多根管道,管道层上部设有隔板与种植层分开,隔板上面设有营养土,栽入花草植物。

[0027] 优选的方案,所述的蓄水池连接排水管19,排水管设置在蓄水池的上部,保证排水管下部的蓄水池内预存一定的水,多余的水从排水管排出。

[0028] 本实施例还公开了一种下沉式绿化带隔离栏的施工方法,包括如下步骤:

[0029] 1)首先,设置下沉式绿化带:在需要设置绿化带的位置挖槽沟,在槽沟内隔预定距离挖蓄水池的基坑,以混凝土预制或砖石堆砌蓄水池20,在蓄水池上部纵向设置管道连接设置在种植层上面的溢流孔16,在蓄水池上部横向连接排水管19;在排水管上部设置市政管道,市政管道包括电力管道、通讯管道和/或燃气管道,在管道上面设置隔板;在隔板上铺设无纺布隔层,在无纺布上面设置营养土,营养土的高度低于路面10cm-30cm。

[0030] 2)设置隔离栏:在绿化带的一侧或两侧设置隔离栏,隔离栏包括护栏本体1、红外线人体感应器2、水泵3、喷淋装置4、LED变色灯5和控制器6装置,所述护栏本体包括第一横杆111、第二横杆112和竖杆113,所述第一横杆和第二横杆与竖杆相通连接,所述红外线人体感应器设置在竖杆的顶部,且设置在围栏本体的内部,所述喷淋装置设置在红外线人体感应器的下方,且设置在围栏本体的内部,所述第一横杆上设置有扩音器8,且设置在两个竖杆之间,所述喷淋装置的输入端通过水管41与水泵的输出端连接,所述喷淋装置上设置有若干个喷孔42,所述LED变色灯设置在第一横杆和第二横杆与竖杆交接处,所述围栏本体底部设置有控制器保护壳61,所述控制器安装在控制器保护壳内,所述控制器内设置有中央处理器7、红外线人体感应模块14、语音提示模块9、喷淋模块10、抽水模块11、变色模块12和GSM远程模块13,所述红外线人体感应模块、语音提示模块、喷淋模块、抽水模块、变色模块和GSM远程模块与中央处理器电性连接,所述红外线人体感应器的输入端、扩音器的输入端、喷淋装置的输入端、水泵的输入端和LED变色灯的输入端分别对应与控制器内的所述红外线人体感应模块、语音提示模块、喷淋模块、抽水模块和变色模块电性连接,所述控制器通过GSM远程模块与终端连接

[0031] 3)在种植层17内栽入花草植物,通过设置在隔离栏上的喷淋对植物进行浇水或雨水浇灌,多余的雨水会顺着种植层下面的隔板缝隙渗入地下,积水会从种植层上部的溢流孔16经管道流入蓄水池20,蓄水池满后,水流顺着排水管19排出。

[0032] 工作原理:工作人员通过GSM远程模块14,控制并操作控制器6,红外线人体感应器2实时感应护栏本体1上方是否有人从护栏上方跨过,如有人从上方跨过,通过扩音器8对其进行提醒,保护护栏本体1内的植被不被破坏,在绿化带内的植物需要浇灌时,水泵3抽取蓄水池20内的水,通过喷淋装置4对植被进行喷淋浇灌,节约了人力物力,在夜晚工作人员可以通过改变LED变色灯5的颜色改变护栏本体1的颜色,可以具有警示行人和车辆导向作用。

[0033] 最后应说明的是:以上所述仅为本实用新型的优选实施例而已,并不用于限制本实用新型,尽管参照前述实施例对本实用新型进行了详细的说明,对于本领域的技术人员来说,其依然可以对前述各实施例所记载的技术方案进行修改,或者对其中部分技术特征进行等同替换,凡在本实用新型的精神和原则之内,所作的任何修改、等同替换、改进等,均应包含在本实用新型的保护范围之内。

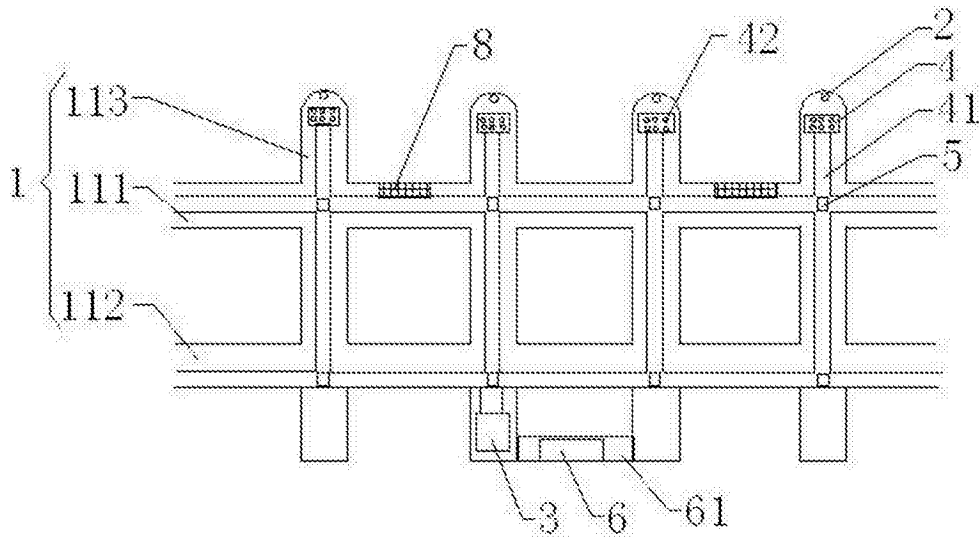


图1

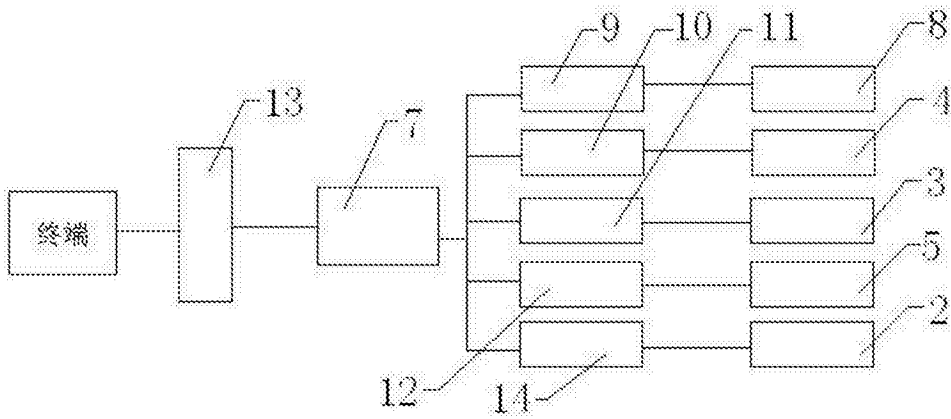


图2

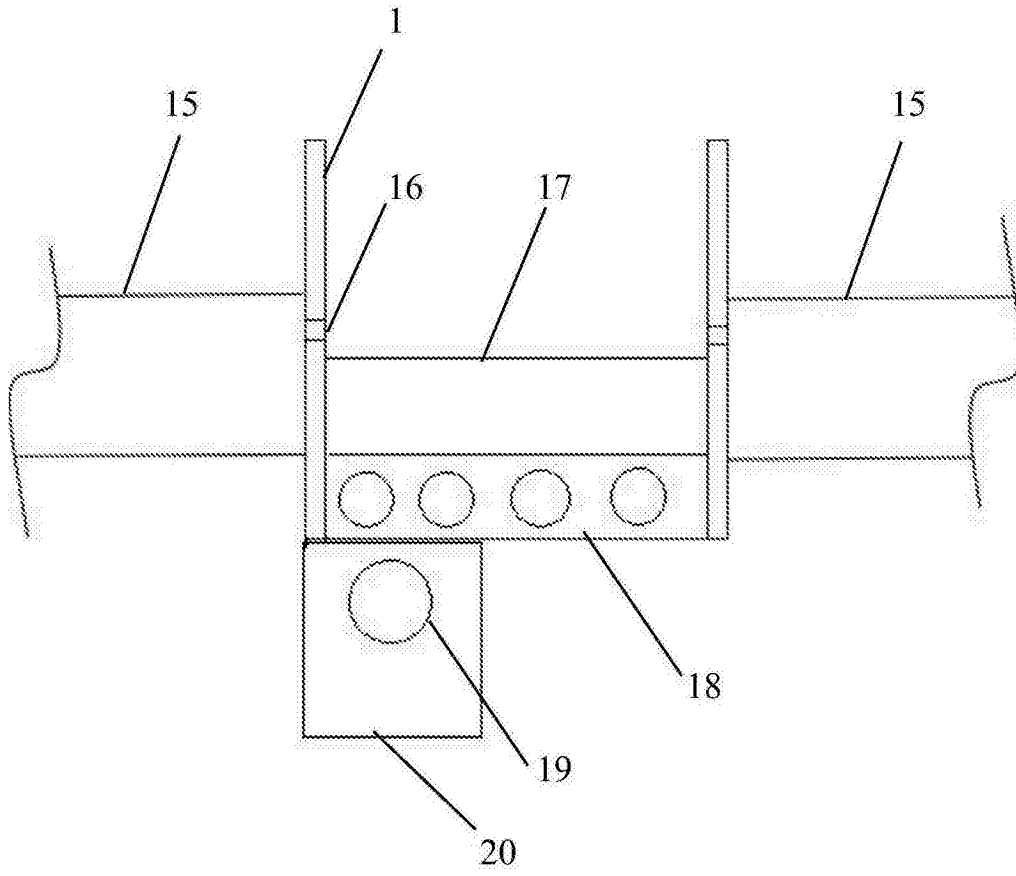


图3