



MINISTERIE VAN ECONOMISCHE ZAKEN

PUBLIKATIENUMMER : 1008948A3

INDIENINGSNUMMER : 09401128

Internat. klassif. : A47J A47G

Datum van verlening : 01 Oktober 1996

De Minister van Economische Zaken,

Gelet op de wet van 28 Maart 1984 op de uitvindingsoctrooien
inzonderheid artikel 22;
Gelet op het Koninklijk Besluit van 2 December 1986, betreffende het aanvragen,
verlenen en in stand houden van uitvindingsoctrooien, inzonderheid artikel 28;
Gelet op het proces-verbaal opgesteld door de Dienst voor Industriële Eigendom op
14 December 1994 te 10u00

BESLUIT :

ARTIKEL 1.- Er wordt toegekend aan : VANDAMME Paul
Vandermaelenstraat 30, B-1080 MOLENBEEK(BELGIE)

vertegenwoordigd door : KONINGS Lucien, OCTROOIBUREAU ARNOLD & SIEDSMA B.V.B.A.,
Hamoirflaan, 21a - B 1180 BRUSSEL.

een uitvindingsoctrooi voor de duur van 20 jaar, onder voorbehoud van de betaling van
de jaartaksen voor : SCHEPPER.

UITVINDER(S) : Vandamme Paul, Vandermaelenstraat 30, B-1080 Molenbeek (BE)

ARTIKEL 2.- Dit octrooi is toegekend zonder voorafgaand onderzoek van zijn
octrooieerbaarheid, zonder waarborg voor zijn waarde of van de juistheid van
de beschrijving der uitvinding en op eigen risico van de aanvrager(s).

Brussel, 01 Oktober 1996
BIJ SPECIALE MACHTIGING :


G. DE CUYPERE
Bestuurssecretaris

SCHEPPER

De uitvinding betreft een schepper voor het opnemen en afgeven van sliertvormige substantie zoals spaghetti.

De uitvinding heeft ten doel een schepper te verschaffen waarmee men sliertvormige substantie zoals spaghetti gemakkelijk en/of goed gedoseerd kan overhevelen vanaf een voorraad tot in andere houders en/of borden. Daartoe is de schepper volgens de uitvinding gekenmerkt door een schroef.

Het genoemde kenmerk en andere kenmerken zullen worden verduidelijkt in de hierna volgende beschrijving aan de hand van een tekening, waarin voorstellen:

fig. 1, 7 en 9 elk een perspectivisch aanzicht van telkens verschillende scheppers volgens de uitvinding;

fig. 2, 3 en 4 zij- resp. vooraanzichten van de schepper van fig. 1;

fig. 5, 6 en 11 varianten van fig. 4;

fig. 8 en 10 doorsneden over lijnen VIII resp. X van fig. 7 resp. 9.

De scheppers 1 van fig. 1, 7 en 9 bestaan elk uit een handvat 2 met een daaraan bevestigde onronde schroef 3 met bij voorkeur drie gangen. De schroef kan echter korter of langer zijn en bijv. twee of vier of nog meer gangen hebben.

De spoedhoek α is bij voorkeur gelegen tussen 80° en 30° , beter nog tussen 60° en 35° en is liefst in de orde grootte van 45° .

De schroef 3 is bij voorkeur onrond, bijv. vierkant (fig. 5), driehoekig (fig. 6) of ovaal (fig. 7). In het bijzonder goed voldoet de rechthoekige schroef van fig. 1, 7 en 9. De schroef 3 is bij voorkeur gemaakt van een al of niet verzilverde roestvrije metalen staaf met een vierkante (fig. 8), driehoekige (fig. 10) of niet getekende ronde of

andere doorsnede. Bij voorkeur wordt een platte rechthoekige doorsnede (fig. 1-6) toegepast.

In tegenstelling tot fig. 1 krioelen in werkelijkheid de spaghettislierten in allerlei richtingen en wordt de
5 kluwe dikker naarmate men meer in de opneemrichting draait. Bij het afgeven draait men in tegengestelde richting.

C O N C L U S I E S

1. Schepper voor het opnemen en afgeven van sliertvormige substantie zoals spaghetti, gekenmerkt door een schroef (3).
2. Schepper volgens conclusie 1, **met het kenmerk,**
5 **dat** de schroef (3) onrond is.
3. Schepper volgens conclusie 1 of 2, **met het kenmerk, dat** de schroef (3) een rechthoekige doorsnede heeft.
4. Schepper volgens één van de voorgaande conclusies, **met het kenmerk, dat** de schroef (3) drie gangen heeft.
10

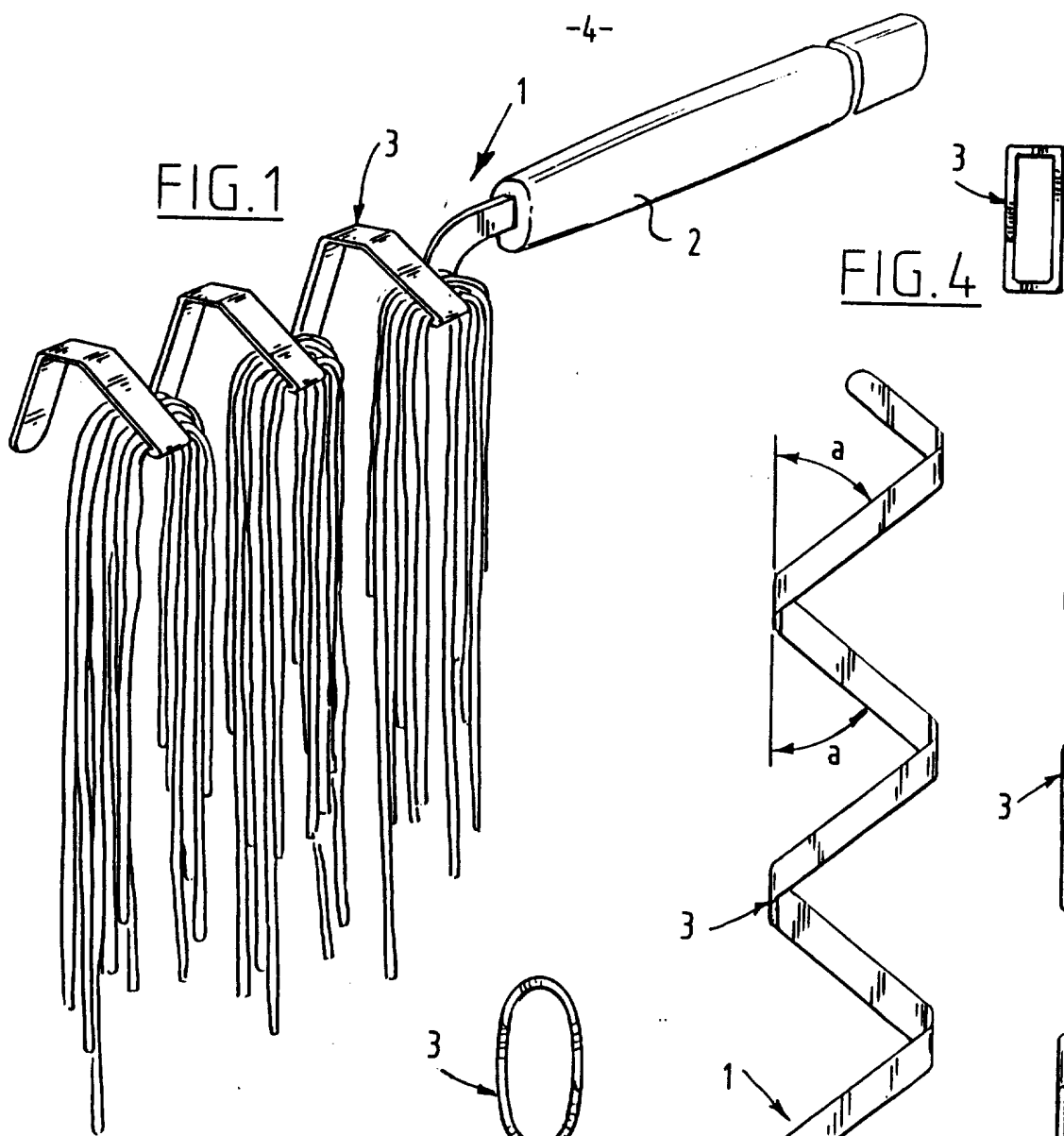


FIG. 1

FIG. 4

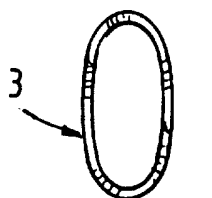


FIG. 11

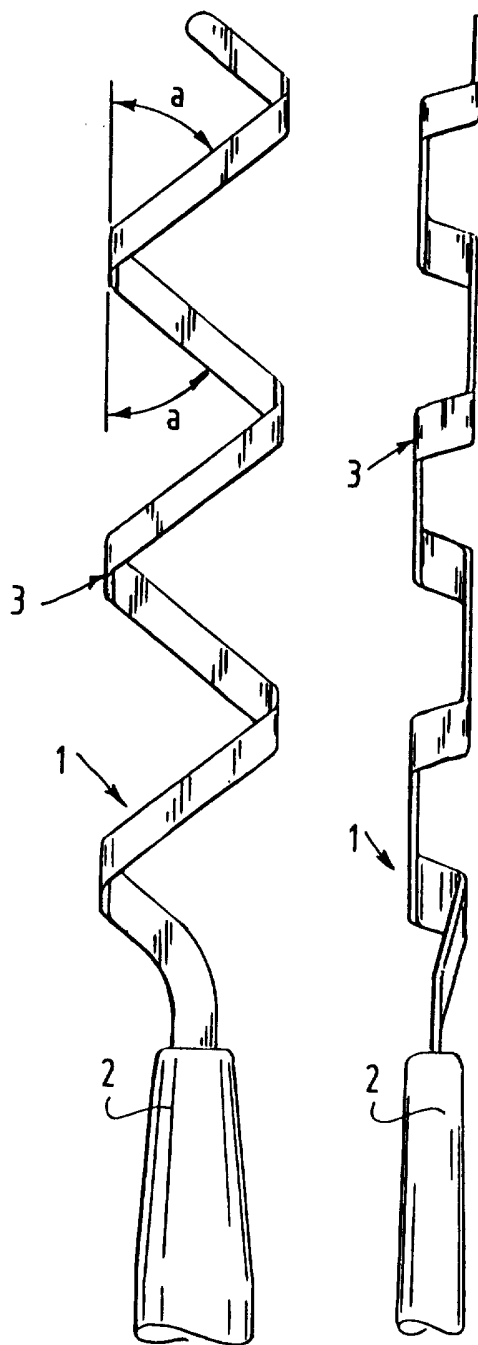


FIG. 2

FIG. 3

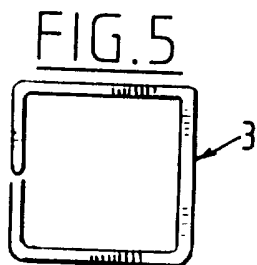


FIG. 5

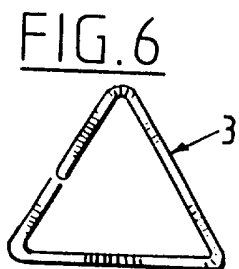
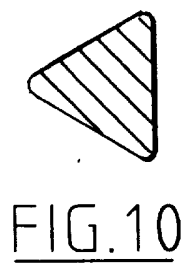
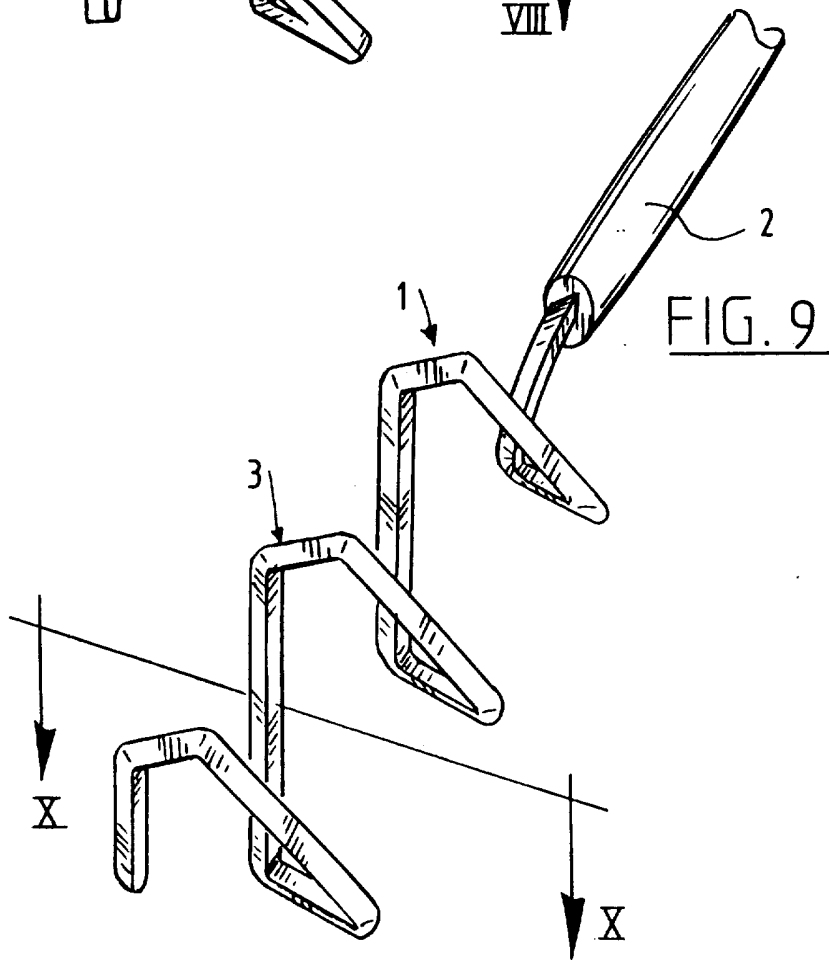
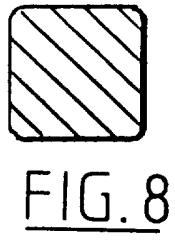
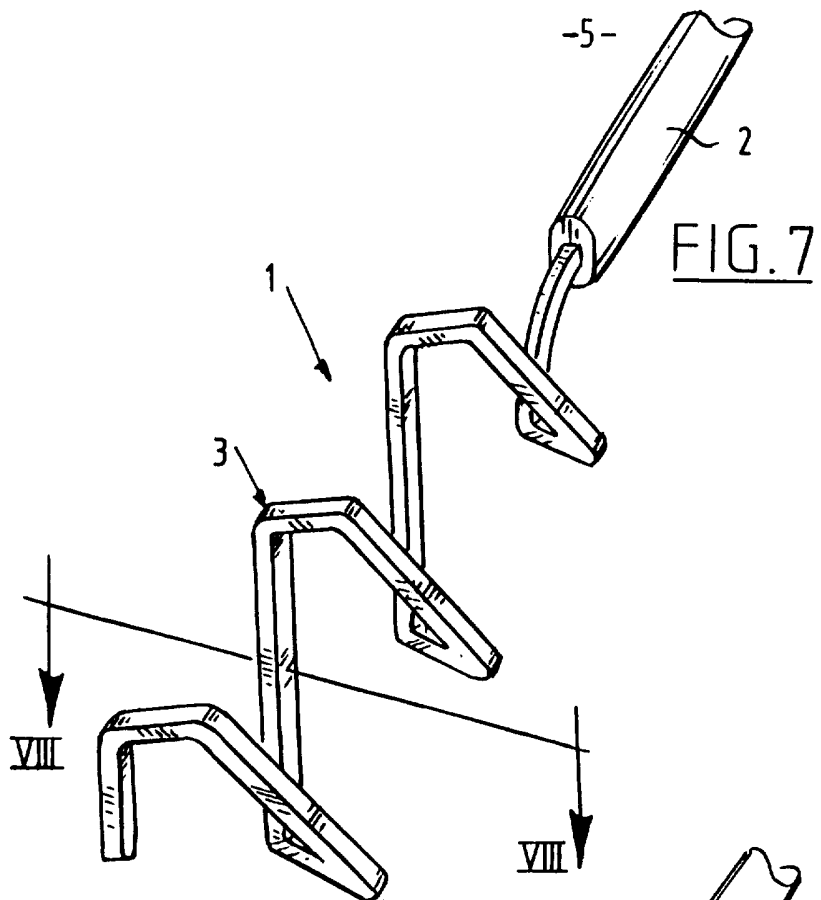


FIG. 6





Europees
Octrooibureau

VERSLAG BETREFFENDE HET ONDERZOEK

opgesteld krachtens artikel 21 § 1 en 2
van de Belgische wet op de uitvindingsoctrooien
van 28 maart 1984

Nummer van de
nationale aanvraag:

BO 5565
BE 9401128

VAN BELANG ZIJNDE LITERATUUR			
Categorie	Vermelding van literatuur met aanduiding voor zover nodig, van speciaal van belang zijnde tekstgedeelten of tekeningen	Van belang voor conclusie(s)Nr.:	CLASSIFICATIE VAN DE AANVRAAG (Int.Cl.6)
X	US-A-5 005 293 (DI AMICO PAUL A) 9 April 1991 * kolom 2, regel 55 - kolom 4, regel 34; figuren *	1,4	A47J43/28 A47G21/02
X	DE-C-463 400 (BRANDES) 27 Juli 1928 * het gehele document *	1,4	
A	DE-U-87 04 466 (JOHANNES BUCHSTEINER GMBH & CO KG) 21 Mei 1987		
A	US-A-2 775 477 (INOUE) 25 December 1956		
A	FR-A-2 703 231 (SOENEN ANTOINE) 7 Oktober 1994		
			ONDERZOCHE GEBIEDEN VAN DE TECHNIEK (Int.Cl.6)
			A47J A47G B67B
Datum waarop het onderzoek werd voltooid		Vooronderzoeker	
6 September 1995		Vistisen, L	
CATEGORIE VAN DE VERMELDE LITERATUUR			
X : op zichzelf van bijzonder belang Y : van bijzonder belang in samenhang met andere documenten van dezelfde categorie A : achtergrond van de stand van de techniek O : verwijzend naar niet op schrift gestelde stand van de techniek P : literatuur gepubliceerd tussen voorrang- en indieningsdatum		T : niet tijdig gepubliceerde literatuur over theorie of principe ten grondslag liggend aan de uitvinding E : eerdere octrooipublicatie maar gepubliceerd op of na indieningsdatum D : in de aanvraag genoemd L : om andere redenen vermelde literatuur & : lid van dezelfde octroofamilie, corresponderende literatuur	

5

EOB FORM 02.83 (P04C67)

**AANHANGSEL BEHORENDE BIJ HET RAPPORT BETREFFENDE
HET ONDERZOEK NAAR DE STAND VAN DE TECHNIEK,
UITGEVOERD IN DE BELGISCHE OCTROOIAANVRAGE NR.**

BO 5565
BE 9401128

Het aanhangsel bevat een opgave van elders gepubliceerde octrooiaanvragen of octrooien (zogenaamde leden van dezelfde octrooifamilie), die overeenkomen met octrooischriften genoemd in het rapport.

De opgave is samengesteld aan de hand van gegevens uit het computerbestand van het Europees Octrooibureau per De juistheid en volledigheid van deze opgave wordt noch door het Europees Octrooibureau, noch door de Octrooiraad gegarandeerd ; de gegevens worden verstrekt voor informatiedoeleinden.

06-09-1995

In het rapport genoemd octrooigeschrift	Datum van publicatie	Overeenkomst(e) geschrift(en)	Datum van publicatie
US-A-5005293	09-04-91	GEEN	
DE-C-463400		GEEN	
DE-U-8704466	21-05-87	GEEN	
US-A-2775477	25-12-56	GEEN	
FR-A-2703231	07-10-94	GEEN	