



(12) 实用新型专利

(10) 授权公告号 CN 201922748 U

(45) 授权公告日 2011. 08. 10

(21) 申请号 201020699778. 3

(22) 申请日 2010. 12. 31

(73) 专利权人 崔泽瑶

地址 300161 天津市河东区卫国道天津第八
中学

(72) 发明人 崔泽瑶

(51) Int. Cl.

B43K 29/18 (2006. 01)

B43L 9/02 (2006. 01)

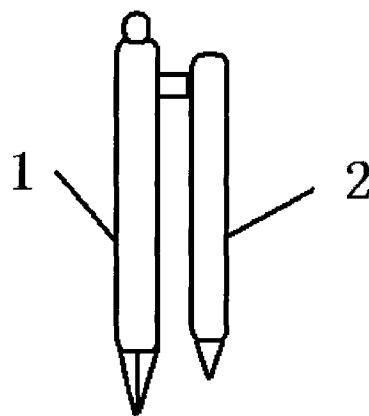
权利要求书 1 页 说明书 1 页 附图 1 页

(54) 实用新型名称

组合圆规

(57) 摘要

一种组合圆规,用于学校。它有一个圆规主体(1),所述圆规主体(1)上设置有自动笔(2)。本实用新型的有益之处在于:设计新颖,使用简便,一笔多用,省去了大家带好几样工具的麻烦,不容易丢失。



1. 一种组合圆规,其特征在于:它有一个圆规主体(1),所述圆规主体(1)上设置有自动笔(2)。

组合圆规

（一）技术领域

[0001] 本实用新型涉及一种生学习用品,特别是涉及一种适用于学校使用的组合圆规。

（二）背景技术

[0002] 生活中人们在参加考试的时候既要带自动笔又要带圆规,十分麻烦,容易造成丢失。而目前专用于学校使用的组合圆规还不多见,有待于开发。

（三）发明内容

[0003] 为了克服现有圆规的不足之处,本实用新型提供了一种适用于家庭使用的组合圆规。

[0004] 本实用新型的技术方案是这样实现的。

[0005] 本方案的组合圆规,它有一个圆规主体,所述圆规主体上设置有自动笔。

[0006] 该圆规可在学校使用,也可在家庭使用。

[0007] 本实用新型的有益之处在于:设计新颖,使用简便,一笔多用,省去了大家带好几样工具的麻烦,不容易丢失。

（四）附图说明

[0008] 附图为本实用新型的组合圆规的结构示意图。

（五）具体实施方式

[0009] 如附图的一种组合圆规,它有一个圆规主体1,所述圆规主体1上设置有自动笔2。

