



(12)发明专利

(10)授权公告号 CN 104453473 B

(45)授权公告日 2016.08.31

(21)申请号 201410685793.5

(22)申请日 2014.11.25

(73)专利权人 徐州工程学院

地址 221200 江苏省徐州市新城区丽水路  
徐州工程学院

(72)发明人 梁峙 梁骁 马捷

(74)专利代理机构 南京经纬专利商标代理有限公司 32200

代理人 张惠忠

(51)Int.Cl.

E05B 63/14(2006.01)

E05B 65/10(2006.01)

E05B 15/00(2006.01)

E06B 5/12(2006.01)

(56)对比文件

CN 2890288 Y,2007.04.18,全文.

CN 2441958 Y,2001.08.08,全文.

CN 101560867 A,2009.10.21,全文.

CN 202755857 U,2013.02.27,全文.

US 4276725 A,1981.07.07,全文.

US 2007271845 A1,2007.11.29,全文.

WO 9305260 A1,1993.03.18,全文.

CN 204326750 U,2015.05.13,权利要求1-

7.

审查员 张化难

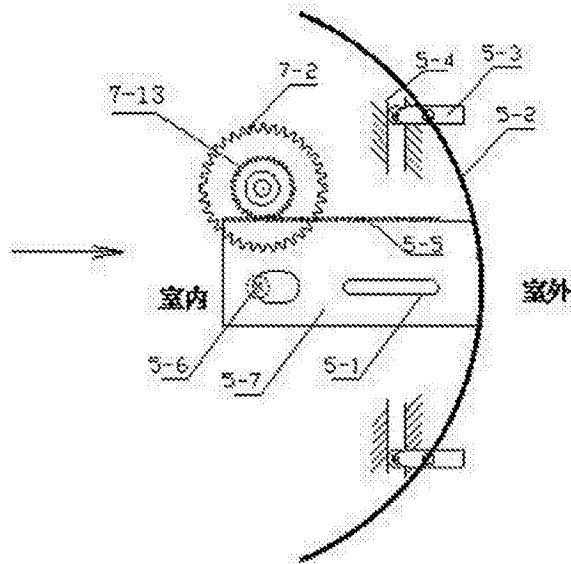
权利要求书1页 说明书6页 附图7页

(54)发明名称

一种泄爆栓用驱动机构

(57)摘要

本申请公开了一种泄爆栓用驱动机构,包括压力传感器和与压力传感器通过齿轮连接的机敏式泄爆栓。齿轮包括主减速齿轮和驱动轮;机敏式泄爆栓的一端与主减速齿轮相互啮合;压力传感器包括镶嵌于门框内侧中且具有弹性的压力感应板和与压力感应板内侧面中心处固定连接的感应器连接板,该感应器连接板上设置有与驱动轮相啮合的第一水平齿条。压力感应板的压力感应值能够调节。本申请巧妙利用压力感应板在感应到压力异常时,产生的弹性位移作为泄爆栓退出锁孔的驱动力,使泄爆栓退锁准确、迅速。压力感应板的压力感应值能够调节,能够根据最大泄爆超压值的要求,随意调整压力传感器的压力感应阈值,从而对泄爆压力感应灵敏度进行调整。



1. 一种泄爆栓用驱动机构,其特征在于:包括镶嵌于门框(1)内侧的压力传感器(5)和与压力传感器(5)通过齿轮连接且设置于门扇(2)中的机敏式泄爆栓(7);所述齿轮包括主减速齿轮(7-2)和与主减速齿轮(7-2)同轴设置的驱动轮(7-13),主减速齿轮(7-2)能在驱动轮(7-13)的带动下旋转;所述机敏式泄爆栓(7)的一端与主减速齿轮(7-2)相互啮合;所述压力传感器(5)包括镶嵌于门框(1)内侧中且具有弹性的压力感应板(5-2)和与压力感应板(5-2)内侧面中心处固定连接的感应器连接板(5-7),该感应器连接板(5-7)上设置有与驱动轮(7-13)相啮合的第一水平齿条(5-5);感应器连接板(5-7)上还设置有第一水平滑动限位导槽(5-1);所述压力感应板(5-2)的两端均设置有滑动导轨(5-4)和位于滑动导轨(5-4)内的滑动导轮(5-3)。

2. 根据权利要求1所述的泄爆栓用驱动机构,其特征在于:所述机敏式泄爆栓(7)包括镶嵌于门扇(2)中的泄爆栓箱体(7-1)、设置于泄爆栓箱体(7-1)上能够水平移动的水平锁栓和能够竖向移动的天地锁栓(7-6);所述水平锁栓上设置有与主减速齿轮(7-2)相啮合的第二水平齿条(7-3),所述天地锁栓(7-6)上设置有与主减速齿轮(7-2)相啮合的竖向螺纹(7-14)。

3. 根据权利要求1所述的泄爆栓用驱动机构,其特征在于:所述压力感应板(5-2)与门框(1)之间为可拆卸连接。

4. 根据权利要求1所述的泄爆栓用驱动机构,其特征在于:所述感应器连接板(5-7)上还设置有报警触发开关导槽(5-8)和位于报警触发开关导槽(5-8)内的报警触发开关(5-6)。

## 一种泄爆栓用驱动机构

### 技术领域

[0001] 本申请涉及一种泄压抗爆辅助装置,属于建筑构件技术领域,特别是一种泄爆栓用驱动机构。

### 背景技术

[0002] 在矿山开采、石油化工、军工生产等特殊行业,需要在某些特定建筑空间存放易燃、易爆危险品,这些易爆危险品存放过程中一旦爆炸,产生的冲击波会对周围建筑和人员生命安全产生极大损害,为了避免意外爆炸对整个建筑物造成严重破坏,目前通用做法在存放空间区域设置泄爆门、泄爆窗等泄爆装置,但是传统的泄爆门、泄爆窗反应速度缓慢,属于一次性破坏装置,泄压过程不够顺利,效果不够理想。由于泄爆装置需要承受和抗击强大的冲击力,往往难以做成大尺寸规格,既满足泄爆要求同时也满足人员和货物进出的需要。

[0003] 下面通过对几个现有技术的具体分析,以说明现有技术中所存在的不足之处,以及本申请所要解决的技术问题。

[0004] 1. 泄爆门(授权公告号CN 2890288Y)

[0005] 由发明人张文明设计的实用新型专利申请,其公开了一种泄爆门,该防爆门主要包含门框及门板,其中,门框固定在墙体上并包含上框体、中框体及下框体,门板通过铰链后与门框的中、上框体连接,构成一泄爆门,当室内产生气爆时,泄爆螺栓因压力而瞬间断裂,进而使门板以铰链为支点被气爆压力向外推出开启,而当门板于平时关闭状态时,则通过门框上框体及中框体的套合部,以及门板的靠合部的向上倾斜与中框体、下框体斜坡的靠合,以构成遮蔽作用,进而达到的防水效果。

[0006] 该实用新型存在如下不足:

[0007] 在泄爆门受气浪冲击面上,其门框及所包含的上框体、中框体、下框体则被固定在墙体上,这部分面积占受冲击面总面积的30-40%,其影响了冲击波能量的有效释放,使得有效开启面积减小;在受到气浪冲击时,由于开启面积较小,势必造成上框体、中框体及下框体整体被冲击波撞开,造成泄爆门不可恢复性破坏。

[0008] 2. 正负压差超压报警泄爆门(授权公告号CN 201026430Y)

[0009] 由发明人哈尔滨除尘设备二厂设计的实用新型专利申请,其公开了一种正负压差超压报警泄爆门,该设备适用于空气过滤器、除尘装置的安全报警装置。

[0010] 上述泄爆门设置有一个通向外侧的正压差门和通向外侧的负压差门,二门均通过铰链与壳体铰接,二门均设有配重和行程开关。当装置外面压力小于装置内部要求压差时正压差门打开,内部气流通过过滤网、正压差门释放到外部空间;当装置内部压力小于装置外面要求压差时负压差门打开,外部气流通过过滤网、负压差门、过滤网,进入到设备内部,已达到泄爆和平衡内外压力的作用,同时触发报警装置实施报警。

[0011] 该正负压差超压报警泄爆门仅适合于空气过滤器、除尘器等低冲击能量级别、低爆炸烈度、低通气量的泄爆窗口使用,由于设计的泄爆通道较小,不适于高冲击能量级别、

高爆炸烈度和瞬间高气流通量的泄爆设计,更不适宜作为危险品货物存放仓库兼有人员和货物出入通道使用的功能。

[0012] 3.抗冲击钢质泄爆卷帘门(授权公告号CN 103225473 A)

[0013] 由发明人上海森林特种钢门有限公司设计的发明专利申请,涉及用于存放高风险危化品的建筑物出入口或通道的抗冲击钢质泄爆卷帘门设计,能够避免或减弱爆炸产生的冲击波对建筑物造成的损坏,为财产和人员安全提供有效保障。

[0014] 这种抗冲击钢质泄爆卷帘门,主要包括帘面,开启式导轨,当受到爆炸冲击时,首先泄爆栓被撞断,开启式导轨泄爆部围绕铰链旋转,呈现开启状,冲击波将卷帘门面破坏并推出室外,起到较好的泄爆、泄压功能。同时该泄爆卷帘门,平常使用时易于启闭,实现大尺寸通行门的要求。

[0015] 该发明专利存在如下不足:

[0016] (1)在钢质泄爆卷帘门受气浪冲击面上,其上卷闸门箱体和两侧开启式导轨被固定在墙体上,这部分面积占受冲击面总面积的10-20%,其影响了冲击波能量的有效释放,在受到气浪冲击时,由于开启面积较小,势必造成上卷闸门箱体和两侧开启式导轨被冲击波撞开,造成泄爆门不可恢复性破坏。

[0017] (2)钢质泄爆卷帘门的泄爆原理为一次性破坏泄爆,事故发生后其帘面完全损坏,爆炸产生的烟尘和毒气被释放到外部空间,这对周边建筑和其他人员造成危害。

[0018] 4.灭火泄爆门(专利号ZL 94229292.8)

[0019] 由发明人东北大学设计的实用新型专利申请,属于工业粉尘爆炸作用的泄爆试验装置。该试验设备主要由底座、上盖、泄爆活塞和泄爆围栏组成,其工作原理当密闭容器内部发生粉尘爆炸时,压力波作用在泄爆活塞将其打开泄爆,同时爆炸喷出的已燃和未燃粉尘、火焰,被试验装置内部泄爆围栏填充的过滤介质截留在泄爆室内,火焰也因降温和过滤介质的灭火作用而熄灭。在泄爆的同时,机构动作开启报警装置,从而发出声音报警信号。

[0020] 该实用新型存在如下不足:

[0021] (1)泄爆活塞受导向杆长度的限制,其行程有限,当爆炸能量较大时作用在泄爆活塞上的作用力会将导向杆拉断,破坏了整套系统的完整性;同时容器内部的导向杆运动组件,在很大程度上限制了容器内部物料的有效存放,因此作为泄爆试验研究是可行的,而作为实际应用还需要进一步完善。

[0022] (2)该实用新型所述的“泄爆门”,实际上是沿着一定方向运动的泄爆活塞,其泄爆触发机构元器件数量繁多、运动机构复杂,不适宜作为工业设备实际运用,更不适宜危险品仓库货物及人员进出的通道门使用。

[0023] (3)该装置为一个工业粉尘泄爆作用的试验装置,不适于作为工业化实际应用,更不能作为危险品货物的仓储使用。

[0024] 本申请针对上述不足,对现有的危险品货物和人员出入门进行了泄压抗爆的改良,对高危险品货物仓储与存放设计的泄爆装置,对高能量级别、高爆炸烈度和瞬间高气流通量的危险品具有良好的泄爆作用。

## 发明内容

[0025] 本申请要解决的技术问题是针对上述现有技术的不足,而提供一种的泄爆栓用驱

动机构。

[0026] 为解决上述技术问题,本申请采用的技术方案是:

[0027] 一种泄爆栓用驱动机构,包括镶嵌于门框内侧的压力传感器和与压力传感器通过齿轮连接且设置于门扇中的机敏式泄爆栓;所述齿轮包括主减速齿轮和与主减速齿轮同轴设置的驱动轮,主减速齿轮能在驱动轮的带动下旋转;所述机敏式泄爆栓的一端与主减速齿轮相互啮合;所述压力传感器包括镶嵌于门框内侧中具有弹性的压力感应板和与压力感应板内侧面中心处固定连接的感应器连接板,该感应器连接板上设置有与驱动轮相啮合的第一水平齿条。

[0028] 所述机敏式泄爆栓包括镶嵌于门扇中的泄爆栓箱体、设置于泄爆栓箱体上能够水平移动的水平锁栓和能够竖向移动的天地锁栓;所述水平锁栓上设置有与主减速齿轮相啮合的第二水平齿条,所述天地锁栓上设置有与主减速齿轮相啮合的竖向螺纹。

[0029] 所述压力感应板的压力感应值能够调节。

[0030] 所述压力感应板的两端均设置有滑动导轨和位于滑动导轨内的滑动导轮。

[0031] 所述压力感应板与门框之间为可拆卸连接,压力感应板的弹性型号能够更换。

[0032] 所述感应器连接板上还设置有第一水平滑动限位导槽。

[0033] 所述感应器连接板上还设置有报警触发开关导槽和位于报警触发开关导槽)内的报警触发开关。

[0034] 本申请采用上述结构后,具有如下有益效果:

[0035] 1.巧妙利用压力感应板在感应到压力异常时,产生的弹性位移作为泄爆栓退出锁孔的驱动力,使泄爆栓退锁准确、迅速。

[0036] 2.压力感应板的压力感应值能够调节,能够根据最大泄爆超压值的要求,随意调整压力传感器的压力感应阈值,从而对泄爆压力感应灵敏度进行调整,可有效地泄除室内压力,并在设计压力感应范围内自动报警,自动开启泄爆门窗,实现减压排放。

[0037] 3.压力感应器与泄爆栓之间通过齿轮连接,通过齿轮转动,驱动泄爆栓的自动锁紧及退锁,齿轮连接,泄爆栓的锁紧与退锁准确、可靠。

## 附图说明

[0038] 图1是本申请一种危险品用货物通道式智能泄爆门-门外正立面结构示意图;

[0039] 图2是本申请一种危险品用货物通道式智能泄爆门-门内正立面结构示意图;

[0040] 图3是图2中沿A-A面的剖面结构示意图;

[0041] 图4是图3中单个门扇开启受力分析图;

[0042] 图5是压力传感器未受冲击时的初始状态俯视图;

[0043] 图6是压力传感器受冲击后变形状态的俯视图;

[0044] 图7是压力传感器的立面示意图;

[0045] 图8是机敏式泄爆栓的俯视结构示意图;

[0046] 图9是泄爆门开启助力系统的纵剖面示意图;

[0047] 图10是泄爆门开启助力系统闭合状态示意图;

[0048] 图11是泄爆门开启助力系统开启状态示意图。

[0049] 其中有:1.门框;1-1上横框;1-2门框立柱;1-3下横框;2.门扇;3.弹簧铰链;3-1.

回位弹簧;3-2.铰链悬臂;3-3.旋转轴;4.电控锁控制器;5.压力传感器;5-1.第一水平滑动限位导槽;5-2.压力感应板;5-3.滑动导轮;5-4.滑动导轨;5-5.第一水平齿条;5-6.报警触发开关;5-7.感应器连接板;5-8.报警触发开关导槽;6.泄爆门开启助力系统;6-1.伸缩式顶推栓;6-2.顶推弹簧;6-3.伸缩式套管;6-4.基座;6-5.弹簧限位器;7.机敏式泄爆栓;7-1.泄爆栓箱体;7-2.主减速齿轮;7-3.第二水平齿条;7-4.第二水平滑动限位导槽;7-5.钥匙孔;7-6.天地锁栓;7-7.水平主锁栓;7-8.机械式复位碰簧;7-9.水平副锁栓;7-10.天地锁栓滑动限位导槽;7-11.锁具复位弹簧;7-12.机械式碰簧复位机构;7-13.驱动轮;7-14.竖向螺纹;7-15.水平锁栓安装板;7-16.天地锁栓安装板;8.微处理中心。

[0050] 另外,图中 $\alpha$ 表示为:当门扇闭合时,门扇与门框立柱所在平面所呈的锐形夹角;

[0051] 图4中,F表示冲击波的垂向作用力,F1表示冲击波对门扇内侧面的侧向推力;F2表示冲击波对门扇的轴向拉力。

### 具体实施方式

[0052] 下面结合附图和具体较佳实施方式对本申请作进一步详细的说明。

[0053] 如图1、图2和图3所示,一种危险品用货物通道式智能泄爆门,包括门框1、两个能相互对开的门扇2、若干个弹簧铰链3、电控锁控制器4、压力传感器5、泄爆门开启助力系统6、机敏式泄爆栓7和微处理中心8。

[0054] 上述门扇2能够相互对开,从而使得泄爆时开启面积大,有效开启面积能占受冲击面总面积的100%,故开启及泄爆迅速。其中,图3和图6中的箭头表示冲击波的冲击方向。

[0055] 门框1包括设置于两个门扇2顶部的上横框1-1、设置于两个门扇2底部的下横框1-3以及设置于两个门扇2外侧的两根门框立柱1-2。

[0056] 每个门扇2包括外侧面、内侧面和左右两个侧壁。其中,内侧面为爆炸发生时的受冲击面,外侧面的形状优选如图1所示,为一块弧形板,整齐美观。外侧面与内侧面之间优选为一个中空结构,在中空容腔内可以填充一些缓冲或降低噪音的材料。这种结构的设计,一方面能够降低门扇的重量,使门扇开启更为快捷,另一方面,能够降低爆炸时的噪音对周围人员的伤害。作为替换,外侧面也可以为长方形或其它形状,外侧面与内侧面之间也可以为实心结构,均在本申请的保护范围之内。

[0057] 每个上述门扇2的外侧面通过若干个弹簧铰链3与对应的门框立柱1-2相连接。如图4所示,每个弹簧铰链3包括设置在门框立柱1-2外侧面上的回位弹簧3-1、设置在每个门扇2外侧面上的旋转轴3-3以及将回位弹簧3-1和旋转轴3-3连接的铰链悬臂3-2。在门扇2受到冲击打开并完成泄压后,门扇2能在弹簧铰链3的作用下,快速关闭,减少空气对流,抑制屋内火情的发生与扩散。

[0058] 如图3和图4所示,当两个门扇2闭合时,每个门扇2的内侧面与门框立柱1-2所在平面呈一个锐形夹角 $\alpha$ 。该锐形夹角 $\alpha$ 的角度优选为 $15^{\circ}$ - $30^{\circ}$ ,最佳值为 $30^{\circ}$ 。

[0059] 如图4所示,上述锐形夹角 $\alpha$ 的设置,当发生爆炸时,爆炸冲击波作用在门扇2内侧面的垂向作用力F将产生左右开启门的分力F1和F2。其中,F1为冲击波垂向作用力F对门扇2内侧面的侧向推力;F2为冲击波垂向作用力F对门扇2的轴向拉力。在泄爆门解除约束状态下,F1分力能促使门扇2迅速开启。

[0060] 上述压力传感器5镶嵌在上横框1-1的内侧面上,压力传感器5与机敏式泄爆栓7通

过机械相连接,优选通过齿轮相连接。齿轮包括主减速齿轮7-2和与主减速齿轮7-2同轴设置的驱动轮7-13,主减速齿轮7-2能在驱动轮7-13的带动下旋转。

[0061] 压力传感器5能够感应到室内压力的异常变化,当压力传感器5感应到室内压力异常升高时,压力传感器5将带动机敏式泄爆栓7退出锁孔,在极短时间内解除对门扇2的锁定及约束,使泄压过程迅速、快捷。

[0062] 如图5、图6和图7所示,压力传感器5包括镶嵌于上横框1-1内侧面中且具有弹性的压力感应板5-2和与压力感应板5-2内侧面中心处固定连接的感应器连接板5-7。该感应器连接板5-7上设置有与驱动轮7-13相啮合的第一水平齿条5-5。

[0063] 上述压力感应板5-2的压力感应值能够调节,从而能实现对不同泄爆峰值的随时调节。压力感应板5-2的压力感应值有如下两种具体调节方式。

[0064] 1.通过调节压力感应板5-2的长度,来调节压力感应板5-2的压力感应值。压力感应板5-2的长度调节方式为:在压力感应板5-2的两端均设置有滑动导轨5-4和位于滑动导轨5-4内的滑动导轮5-3。调节滑动导轮5-3的锁紧位置,即可根据需要,调节压力感应板5-2的长度。

[0065] 2.通过更换压力感应板5-2的弹性型号,来调节压力感应板5-2的压力感应值。如将压力感应板5-2与门框1之间设置为可拆卸连接,也可以为第一种滑动导轨5-4和滑动导轮5-3的连接。

[0066] 通过上述调节方式,根据最大泄爆超压值的要求,能够随意调整压力传感器5的压力感应阈值,从而对泄爆压力感应灵敏度进行调整,可有效地泄除室内压力,并在设计压力感应范围内自动报警,自动开启泄爆门窗,实现减压排放。

[0067] 上述感应器连接板5-7还设置有第一水平滑动限位导槽5-1、报警触发开关导槽5-8和位于报警触发开关导槽5-8内的报警触发开关5-6。第一水平滑动限位导槽5-1能对感应器连接板5-7的水平滑动进行限位。

[0068] 上述压力感应板5-2在未受到爆炸冲击时,处于如图5所示的初始状态。当压力感应板5-2感受到室内有可燃性物质爆炸时,爆炸冲击波将作用于压力感应板5-2。由于压力感应板5-2两端受到滑动导轮5-3和滑动导轨5-4两者的共同限制,使得压力感应板5-2向外侧发生变形,受冲击波后变形状态,如图6所示。

[0069] 如图8所示,上述机敏式泄爆栓7设置在门扇2中,其包括镶嵌于其中一个门扇2中的泄爆栓箱体7-1、均滑动设置于泄爆栓箱体7-1上的水平锁栓和天地锁栓7-6。

[0070] 水平锁栓用于将两个门扇2之间相互锁紧,水平锁栓包括水平主锁栓7-7和水平副锁栓7-9。水平锁栓优选通过水平锁栓安装板7-15滑动设置在泄爆栓箱体7-1上,水平锁栓安装板7-15与水平锁栓为一体结构。水平锁栓安装板7-15的一端设置有水平主锁栓7-7和水平副锁栓7-9,水平锁栓安装板7-15(也即水平锁栓)的另一端设置有第二水平齿条7-3。水平锁栓安装板7-15上还设置有能对其水平位移进行限位的第二水平滑动限位导槽7-4。

[0071] 天地锁栓7-6用于将门扇2与下横框1-3锁紧。天地锁栓7-6优选通过天地锁栓安装板7-16滑动设置在泄爆栓箱体1上,优选为一体结构。天地锁栓安装板7-16上设置有能对其竖向位移进行限位的天地锁栓滑动限位导槽7-10。天地锁栓安装板7-16(也即天地锁栓7-6)的顶端邻近水平锁栓安装板7-15的一侧设置有竖向螺纹7-14,天地锁栓安装板7-16的底端设置有天地锁栓7-6。

[0072] 泄爆栓箱体7-1上还设置有能够旋转且能与第二水平齿条7-3和竖向螺纹7-14均相互啮合的主减速齿轮7-2、两个能将水平锁栓或天地锁栓7-6进行锁止的锁具复位弹簧7-11以及钥匙孔7-5。钥匙孔7-5能在电控锁控制器4故障时,利用钥匙打开机敏式泄爆栓7。

[0073] 水平副锁栓7-9的前端设置有机械式复位碰簧7-8,水平副锁栓7-9的后端设置有机械式碰簧复位机构7-12。当门扇2闭合时,门扇2能触发机械式复位碰簧7-8,机械式复位碰簧7-8使主减速齿轮7-2转动,解除水平主锁栓7-7和天地锁栓7-6的退位锁止状态。

[0074] 如图2、图3、图10和图11所示,每个门框立柱1-2内镶嵌有能推动门扇2开启的泄爆门开启助力系统6。如图9所示,每个泄爆门开启助力系统6均包括中空的伸缩式顶推栓6-1和固定设置于伸缩式顶推栓6-1内腔的顶推弹簧6-2。伸缩式顶推栓6-1与顶推弹簧6-2的一端连接,顶推弹簧6-2的另一端连接有弹簧限位器6-5,弹簧限位器6-5设置在基座6-4中,而基座则位于门框立柱1-2内。同时,弹簧限位器6-5的顶部设置有伸缩式套管6-3,该伸缩式套管6-3与伸缩式顶推栓6-1固定连接,使得伸缩式顶推栓6-1只能沿着轴向运动。伸缩式顶推栓6-1的顶端与邻近门框立柱1-2的门扇2侧壁相接触。

[0075] 门框1上还设置有微处理中心8和用于控制机敏式泄爆栓7自动启闭的电控锁控制器4。当室内的压力正常时,机敏式泄爆栓7能起到锁芯的作用,通过电控锁控制器4来控制机敏式泄爆栓7的开启与闭合,发挥基本的防盗功能。

[0076] 如图10所示,正常情况下,门扇2处于闭合状态,门扇2将伸缩式顶推栓6-1推入基座6-4内,此时顶推弹簧6-2被压缩处于储能状态。

[0077] 如图11所示,当室内有可燃性物质爆炸时,压力传感器5中的压力感应板5-2向室外变形,感应器连接板5-7随着压力感应板5-2向室外水平滑动,感应器连接板5-7带动第一水平齿条5-5移动,第一水平齿条5-5又带动主减速齿轮7-2旋转,进而带动机敏式泄爆栓7退出锁孔,解除了门扇2的约束。

[0078] 然后,泄爆门开启助力系统6启动,其在顶推弹簧6-2的作用下,通过伸缩式顶推栓6-1将门扇2打开,并在冲击波产生的侧向推力 $F_1$ 的作用下,实现门扇2的完全开启,实现迅速泄爆作用。

[0079] 与此同时,由于感应器连接板5-7的移动,从而带动触头触发了报警触发开关5-6,微处理中心8将开启报警灯,并使电磁锁自动断电,从而打开其它泄爆设施,达到泄爆目的。在泄压的同时,微处理中心8还能给特定的机构发出警报。

[0080] 泄爆工作完成后,压力感应板5-2在自身钢板弹性作用下自动弹回,恢复原位。与此同时,感应器连接板5-7也向着室内的方向移动,并带动驱动轮7-13方向转动。驱动轮7-13的反向转动,将驱动水平锁栓和天地锁栓7-6将门扇2锁紧。

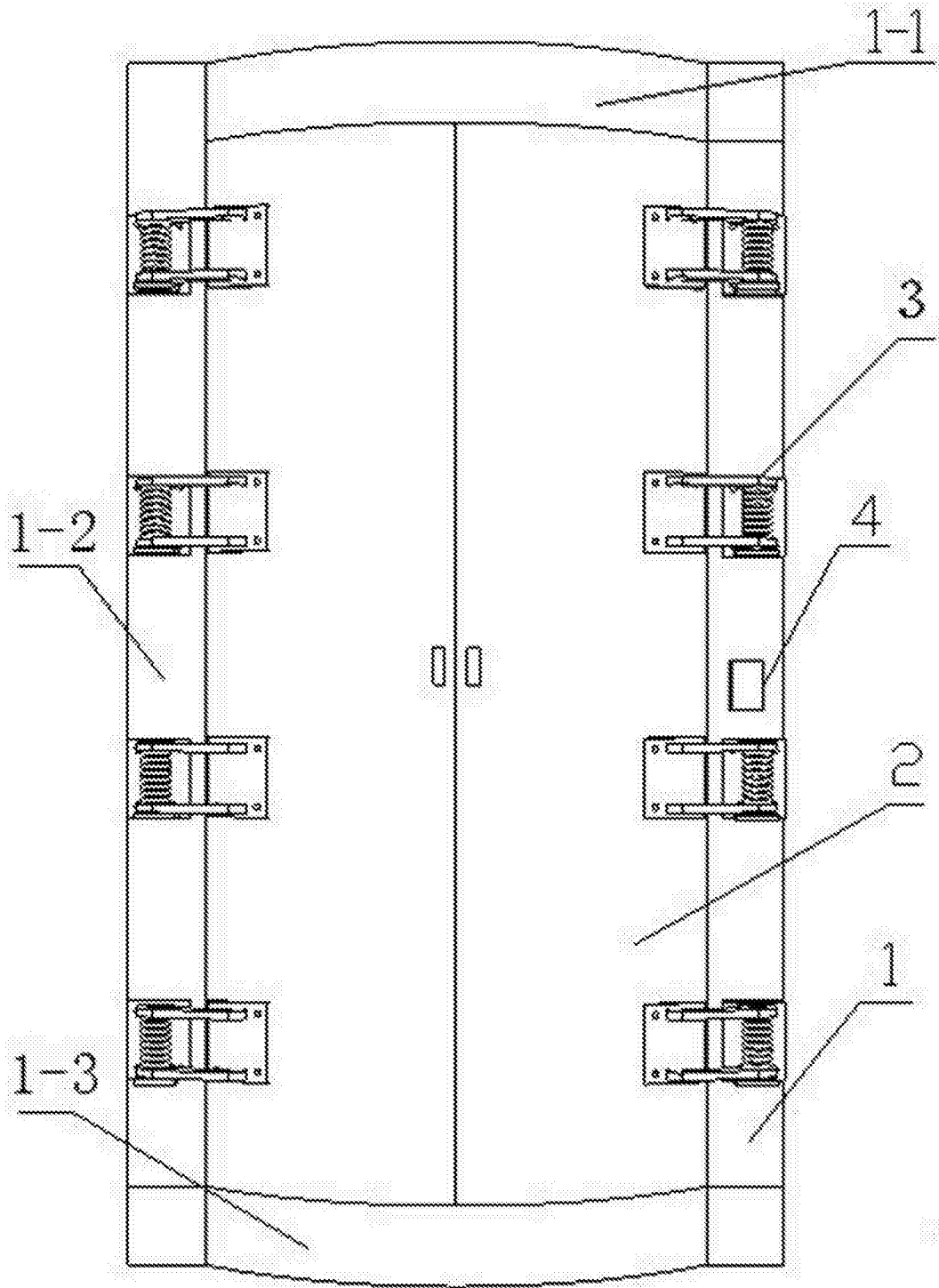


图1

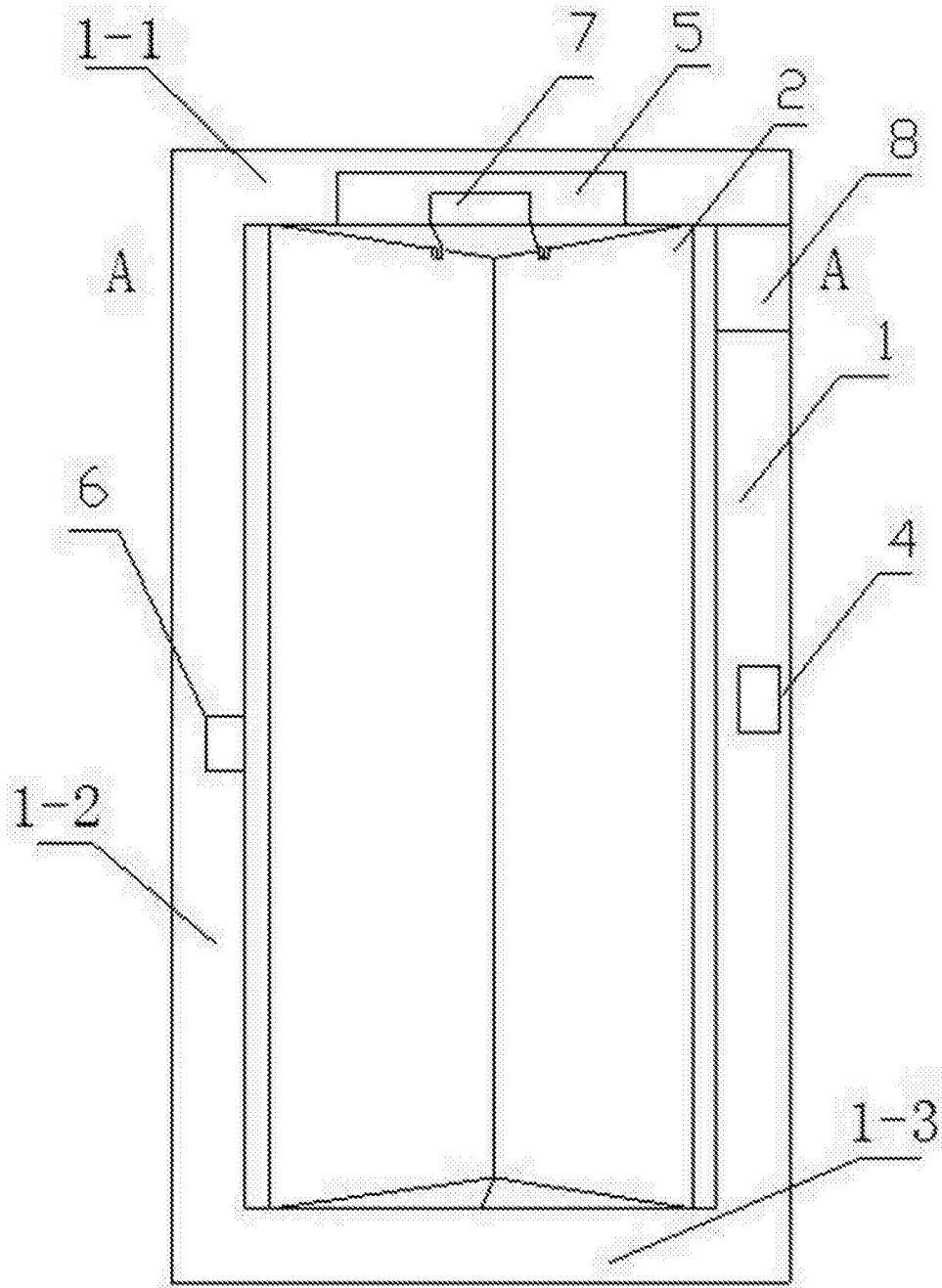


图2

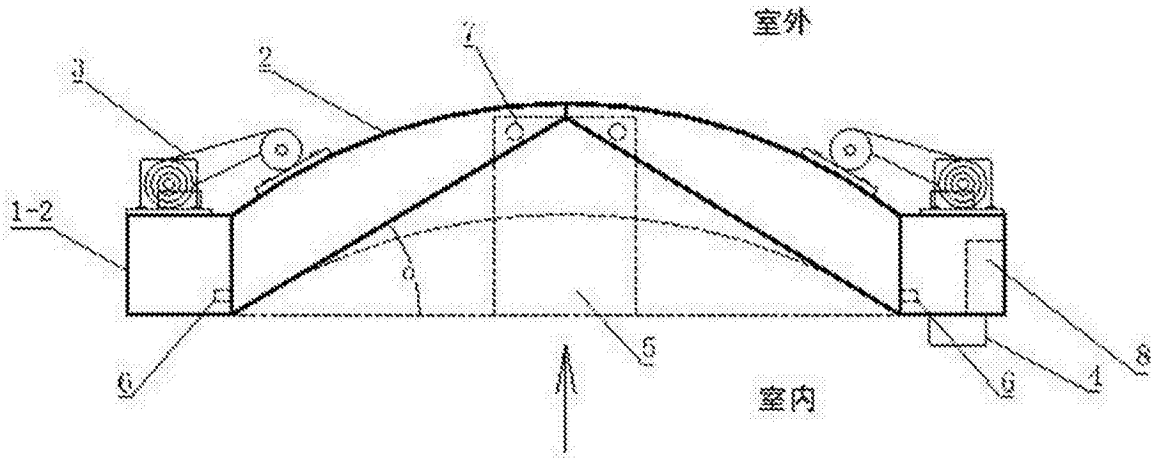


图3

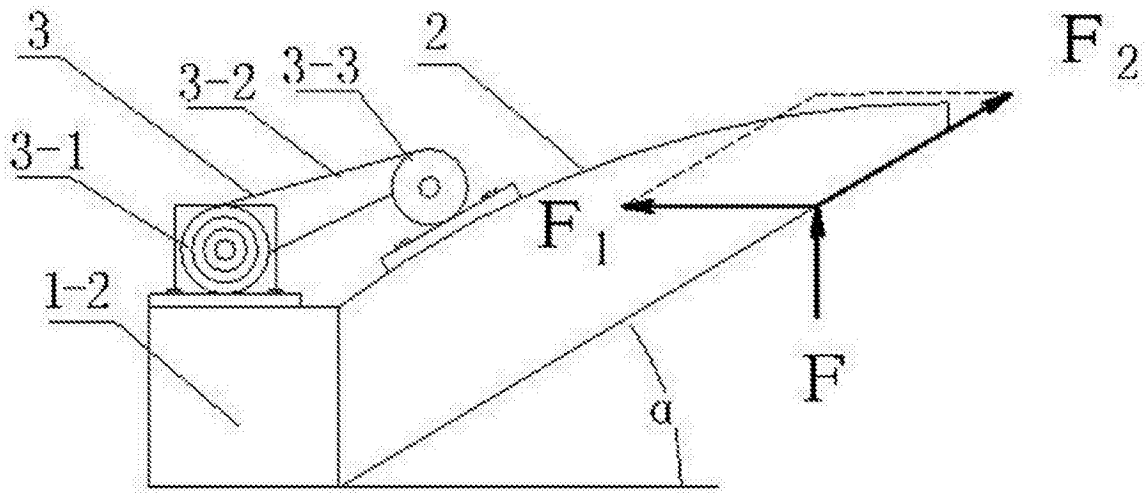


图4

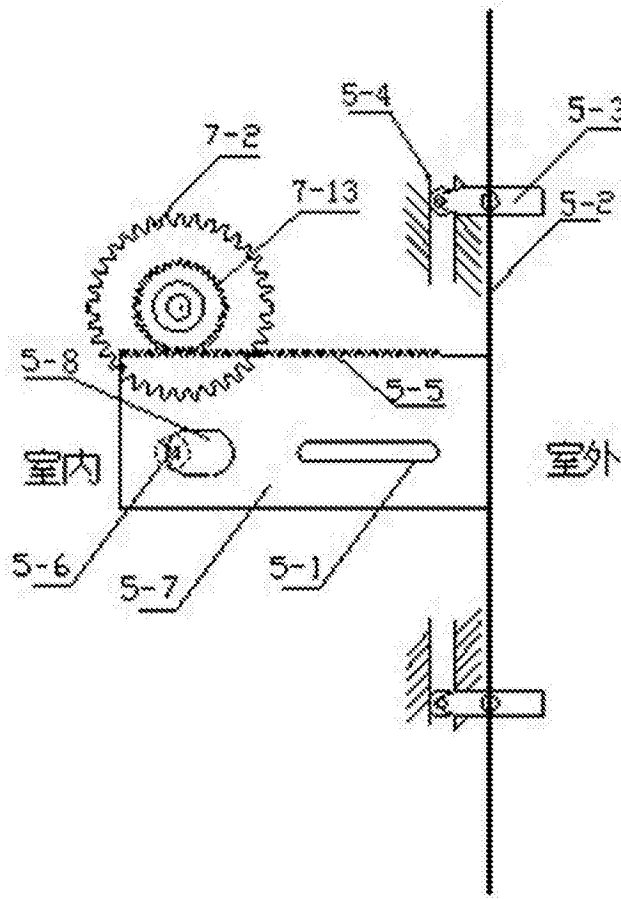


图5

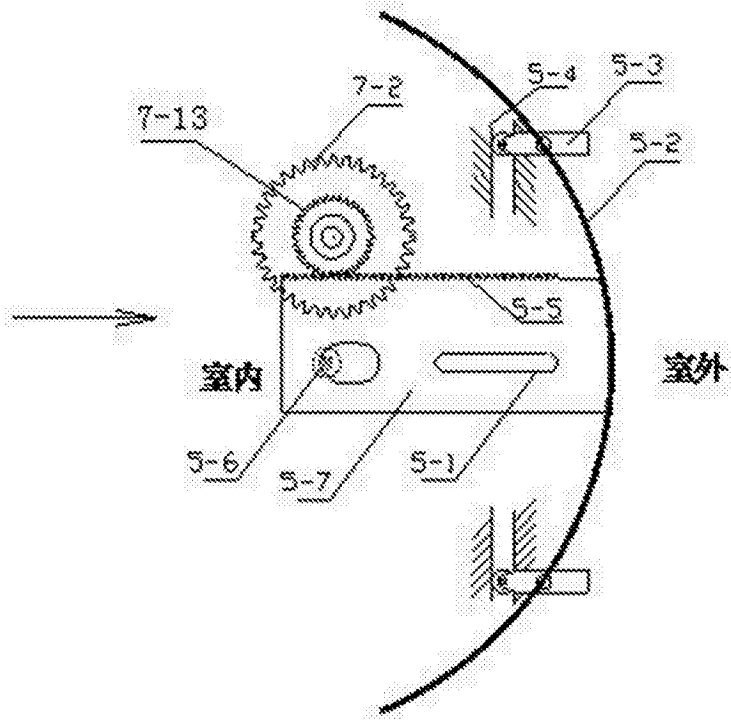


图6

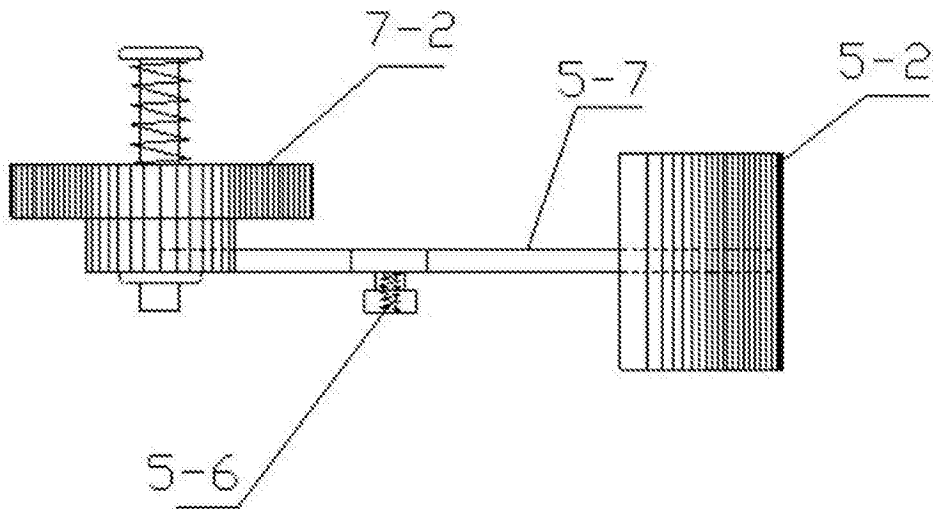


图7

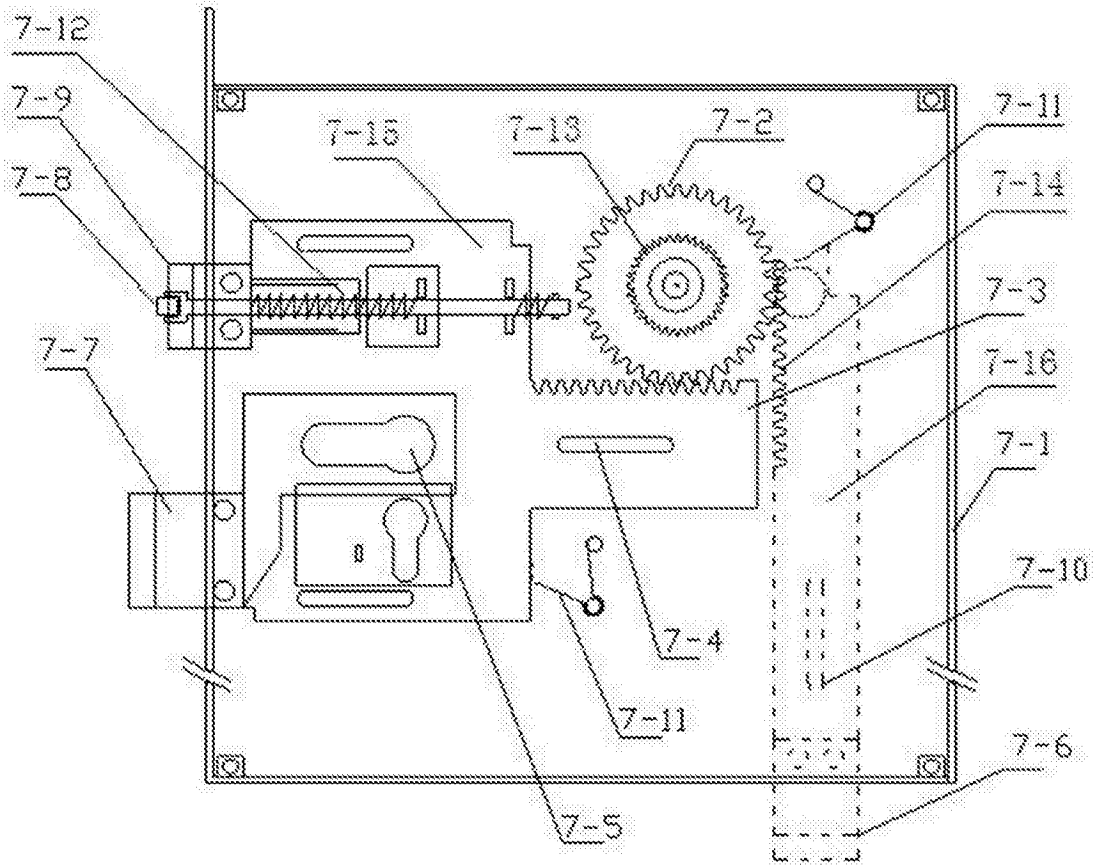


图8

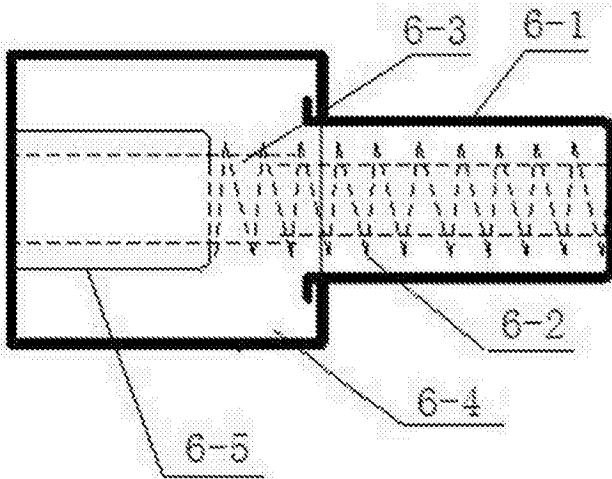


图9

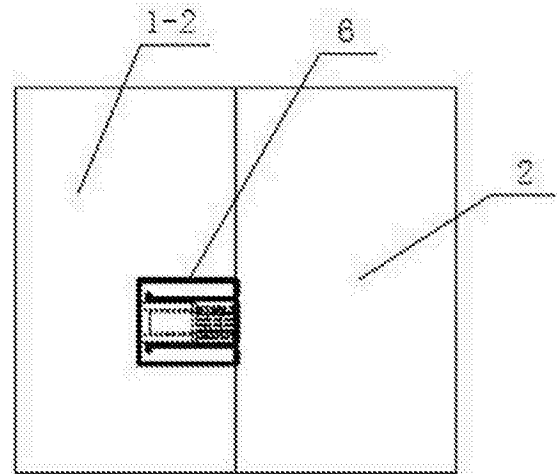


图10

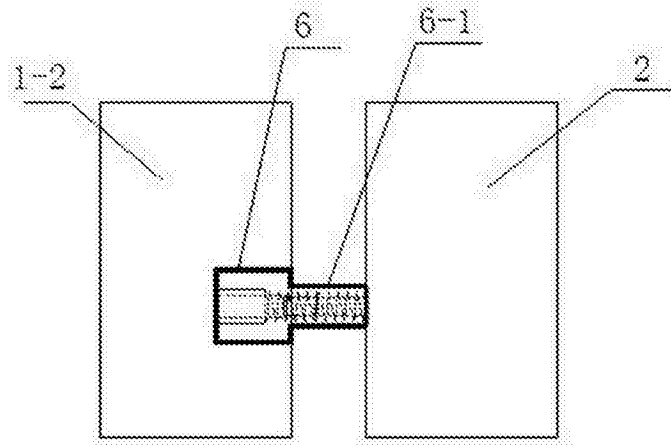


图11