

UŽITNÝ VZOR

(11) Číslo dokumentu:

15097

(13) Druh dokumentu: **U1**

(51) Int. Cl.⁷:

E 05 B 47/02

E 05 B 47/00

(19)
ČESKÁ
REPUBLIKA



ÚŘAD
PRŮMYSLOVÉHO
VLASTNICTVÍ

(21) Číslo přihlášky: **2004 - 15766**

(22) Přihlášeno: **25.08.2004**

(47) Zapsáno: **07.02.2005**

(73) Majitel:

CERBERIUS spol. s r. o., Praha, CZ

(72) Původce:

Matušek Oldřich Ing., Praha, CZ

Hedbávný Ondřej, Praha, CZ

Strych Radek, Praha, CZ

Brzobohatý Drahomír, Praha, CZ

(54) Název užitného vzoru:

Zámková sestava se záložním zámkem

CZ 15097 U1

Zámková sestava se záložním zámkem

Oblast techniky

Technické řešení se týká oblasti zámkové techniky, motoricky uzamykaných mechanických zámků, ovládaných elektronicky.

5 Dosavadní stav techniky

V dané oblasti techniky se jedná o použití elektrických strojů jako pohonu pro následnou uzamykací mechaniku, která dále blokuje zabezpečovaný předmět. Nejčastěji používaná řešení obsahují mechanický zámek s motorickým posuvem závory a elektronickou řídicí jednotkou kterou ovládá oprávněná osoba pomocí elektronického klíče přiloženého k elektronickému čtecímu zařízení. 10 Tato řešení jsou jednoduchá, ale při výskytu závady, zejména při uzamčení, nelze odemknout jinak než provedením rozsáhlé destrukce.

Podstata technického řešení

Uvedenou nevýhodu odstraňuje do značné míry nové technické řešení - zámková sestava se záložním zámkem, sestávající z prvního zámku, první závory, z vedení prvního zámku, z druhého 15 zámku, druhé závory, dále z nejméně jedné elektronické řídicí jednotky, nejméně jednoho elektronického čtecího zařízení a nejméně jednoho elektronického klíče. Podstata technického řešení spočívá v tom, že první zámek je posuvně umístěn ve vedení. Na jedné straně prvního zámku je k jeho vnitřnímu mechanismu připevněna první závora, která je určena k uzamykání. Na straně protilehlé je k prvnímu zámku připevněna druhá závora, připojená k vnitřnímu mechanismu druhého 20 zámku. Druhý zámek a vedení jsou oproti sobě umístěny bez možnosti vzájemného pohybu, zpravidla jsou pevně spojeny s rámem. Je-li první zámek v poloze zamčeno, je první závora vysunuta z tělesa prvního zámku a tento je proti posuvu ve vedení blokován druhou závorou druhého zámku. Je-li první zámek v poloze odemčeno, je první závora zasunuta do tělesa prvního zámku a zámek je proti posuvu rovněž blokován druhou závorou druhého zámku. První zámek, 25 určený k uzamykání, je takto pevně fixován. Elektromotorický pohon vnitřního mechanismu prvního zámku, kterým je s výhodou elektromotor otáčivý či lineární, je řízen první elektronickou řídicí jednotkou, ovládanou přes první elektronické čtecí zařízení prvním elektronickým klíčem. Přenos informace z prvního elektronického klíče do prvního elektronického čtecího zařízení je s výhodou bezkontaktní. Zámková sestava se záložním zámkem může mít více variant provedení, pokud se týká druhého zámku. Tyto varianty jsou uvedeny v následujících čtyřech 30 odstavcích.

Vnitřní mechanismus druhého zámku je poháněn mechanicky, klíčem, přičemž klíčový otvor není plně průchozí, je z pohledové strany zakryt. Tím se chrání informace o umístění druhého zámku před neoprávněnými osobami.

35 Vnitřní mechanismus druhého zámku je poháněn elektromotoricky a řízen je první elektronickou řídicí jednotkou, ovládanou přes první elektronické čtecí zařízení prvním elektronickým klíčem.

Vnitřní mechanismus druhého zámku je poháněn elektromotoricky, je řízen druhou elektronickou řídicí jednotkou, ovládanou přes první elektronické čtecí zařízení prvním elektronickým klíčem.

40 Vnitřní mechanismus druhého zámku je poháněn elektromotoricky, je řízen druhou elektronickou řídicí jednotkou, ovládanou přes druhé elektronické čtecí zařízení druhým elektronickým klíčem bez přímého kontaktu.

Při definované funkci zámku, při přemístění první závory z jedné krajní polohy do druhé krajní polohy ovládá první zámek osoba oprávněná k uzamykání a odemykání a to přiložením prvního 45 elektronického klíče k prvnímu elektronickému čtecímu zařízení. Jako první elektronický klíč se

zpravidla používá polovodičový identifikační čip, nebo magnetická karta, nebo klávesnice, nebo mobilní telefon, nebo kombinace těchto zařízení.

Výhoda oproti dosavadnímu stavu techniky je zřejmá v případě nefunkčnosti prvního zámku. Dojde-li k závadě, k zablokování prvního zámku v poloze zamčeno a jedná-li se o variantu s mechanicky ovládaným druhým zámkem, určí osoba oprávněná k řešení mimořádných situací a vlastníci klíč k druhému zámkem polohu klíčového otvoru podle jí známých souřadnic a destrukcí povrchového materiálu otvor pro klíč zpřístupní. Po otočení klíčem se zasune druhá závoru do druhého zámku a první zámek včetně první závoru je ve vedení přitažen k druhému zámkem a dojde k odemčení. Jedná-li se o variantu s elektromotorickým pohonem vnitřního mechanismu a elektronicky ovládaným druhým zámkem, může tato osoba vlastnit buďto první elektronický klíč doplněný kódem k ovládní druhého zámku nebo druhý elektronický klíč a provést odemčení elektronickým povel. Do odstranění závady lze použít druhého zámku k zamykání a odemykání. Druhý zámek je proto zpravidla též bezpečnostní třídy, jako první zámek.

Dojde-li k závadě, k zablokování prvního zámku v poloze odemčeno, je možné, při odpovídajícím vzájemném nastavení první a druhé závoru, prvního a druhého zámku, a vedení, použít druhého zámku k zamykání a odemykání.

Další významnou výhodou je skutečnost, že přenos informací mezi elektronickými čtecími zařízeními a elektronickými klíči je zpravidla bezkontaktní, což znamená, že žádným vnějším znakem nelze zámek identifikovat a tím připravit podmínky pro neoprávněnou manipulaci. To platí i v případě, že druhý zámek je mechanický, ovládný klíčem, jehož klíčový otvor není znatelný.

Přehled obrázků na výkrese

Na obr. 1 je znázorněno technické řešení - zámková sestava se záložním zámkem, sestávající ze dvou zámků v tandemu, přičemž pohon prvního i druhého zámku je elektromotorický a jejich ovládní je plně elektronické. Na obr. 2 je znázorněno technické řešení - zámková sestava se záložním zámkem, sestávající ze dvou zámků v tandemu, přičemž pohon prvního zámku je elektromotorický a jeho ovládní je plně elektronické, druhý zámek je mechanický a ovládný klíčem. Klíčový otvor zde je zakryt dveřním pláštěm. Na obr. 3 je znázorněno technické řešení jako na obr. 2, z půdorysného pohledu. Je zde zobrazen dveřní plášť dosud neprostupný pro klíč.

Příklad provedení technického řešení

Na obr. 2 je znázorněn jeden z možných způsobů provedení nového technického řešení - zámkové sestavy se záložním zámkem, sestávající ze dvou zámků v tandemu - z prvního zámku 1, první závoru 3, z vedení prvního zámku 2, spojovací tyče 4, druhého zámku 7, druhé závoru 6 dále z první elektronické řídicí jednotky 9, prvního elektronického čtecího zařízení 10 a prvního elektronického klíče 11. První zámek 1 je posuvně umístěn ve vedení 2, integrovaném s rámem 8. Na jedné straně prvního zámku 1 je k jeho vnitřnímu mechanismu připevněna posuvná první závoru 3, která je určena k uzamykání. Na straně protilehlé je k prvnímu zámkem připevněna spojovací tyč 4, jejíž druhý konec je pevně spojen s posuvnou druhou závorou 6, připojenou k vnitřnímu mechanismu druhého zámku 7. Druhý zámek 7, který je plně mechanický a ovládný klíčem 5, je pevně spojen s rámem 8. Je-li první zámek 1 v poloze zamčeno, je první závoru 3 vysunuta z tělesa prvního zámku 1 a tento je proti posuvu ve vedení blokován spojovací tyčí 4, spojenou s druhou závorou 6 druhého zámku 7. Je-li první zámek 1 v poloze odemčeno, je první závoru 3 zasunuta do tělesa prvního zámku 1 a zámek 1 je proti posuvu rovněž blokován spojovací tyčí 4, spojenou s druhou závorou 6 druhého zámku 7. První zámek 1, určený k běžnému uzamykání, je takto pevně fixován. Elektromotorický pohon vnitřního mechanismu prvního zámku 1, kterým je otáčivý elektromotor, je řízen první elektronickou řídicí jednotkou 9, ovládnou přes první elektronické čtecí zařízení 10 prvním elektronickým klíčem 11, který používá osoba oprávněná k uzamykání a odemykání. Krajní polohy, tj. postavení první závoru 3

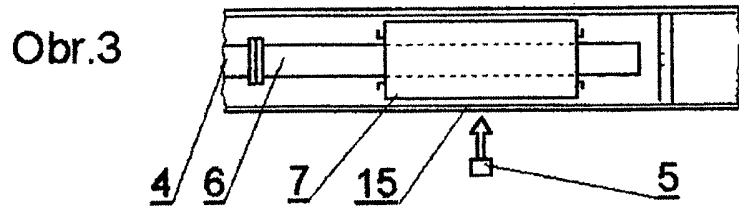
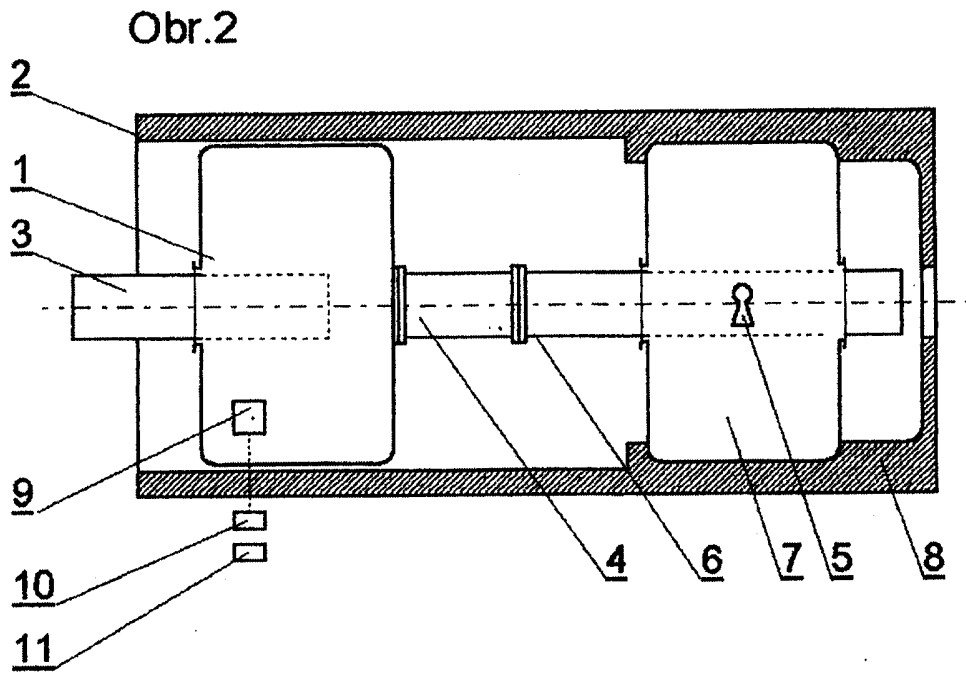
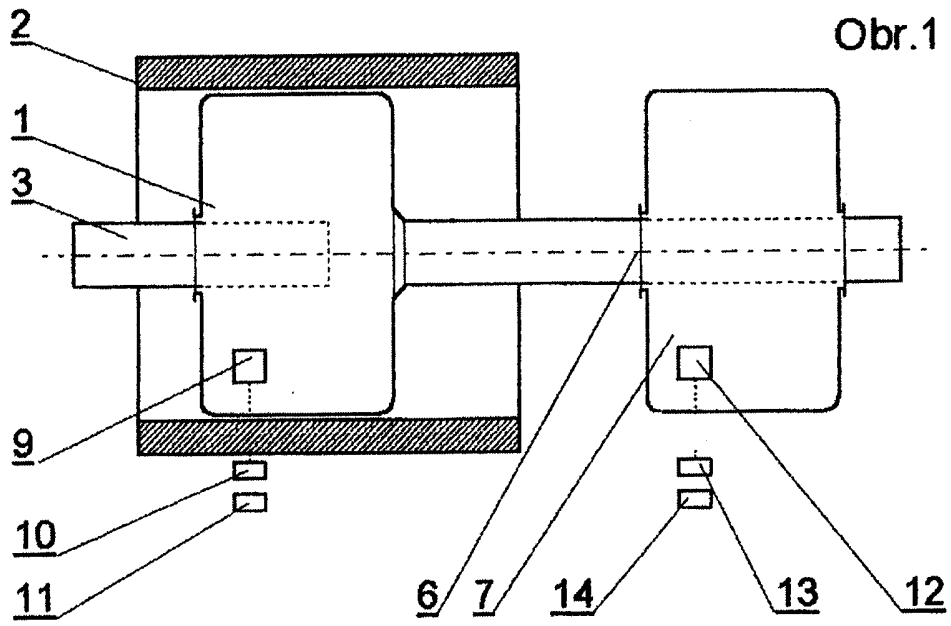
v poloze zamčeno nebo odemčeno, jsou vymezeny mechanicky, konstrukční úpravou a zde dojde při zvýšení proudu k přerušení jeho dodávky první elektronickou řídicí jednotkou 9.

Vnitřní mechanismus druhého zámku 7 je ovládán klíčem 5, přičemž klíčový otvor není plně průchozí, je z pohledové strany zakryt po montáži zámkové sestavy do dveří 15, jejich vnějším pláštěm. Tím se chrání informace o umístění druhého zámku před neoprávněnými osobami.

Při normální funkci zámkové sestavy tuto ovládá osoba oprávněná k uzamykání a odemykání a to přiložením prvního elektronického klíče 11 k prvnímu elektronickému čtecímu zařízení 10. Jako první elektronický klíč 11 je použit polovodičový identifikační čip. Dojde-li k závadě, k zablokování v poloze zamčeno, určí osoba oprávněná k řešení mimořádných situací a vlastní klíč 5 k druhému zámku 7, polohu klíčového otvoru skrytého pod vnějším pláštěm dveří 15 a to podle délkových souřadnic, chráněných na úrovni utajované skutečnosti. Poté destrukcí, provrtáním vnějšího pláště dveří 15, otvor pro klíč 5 zpřístupní. Po otočení klíčem 5 se zasune druhá závora 6 do druhého zámku 7 a přes spojovací tyč 4 je první zámek 1, včetně první závory 3, přitážen ve vedení 2 k druhému zámku 7 a dojde k odemčení. Při opačném otočení klíčem 5 dojde k uzamčení.

N Á R O K Y N A O C H R A N U

1. Zámková sestava se záložním zámkem, sestávající ze dvou zámků, závor, vedení zámku, elektronické řídicí jednotky, elektronického čtecího zařízení a elektronického klíče, **v y z n a - č u j í c í s e t í m**, že první zámek (1) je posuvně umístěn ve vedení (2) a na jedné straně prvního zámku (1) je k vnitřnímu mechanismu prvního zámku (1) připevněna první závora (3) a na straně protilehlé je k tělesu prvního zámku (1) připevněna druhá závora (6), připojená k vnitřnímu mechanismu druhého zámku (7), přičemž vedení (2) a druhý zámek (7) jsou oproti sobě nepohyblivé a elektromotorický pohon vnitřního mechanismu prvního zámku (1) je připojen k první elektronické řídicí jednotce (9), spojené přes první elektronické čtecí zařízení (10) s prvním elektronickým klíčem (11), přičemž přenos informace mezi prvním elektronickým čtecím zařízením (10) a prvním elektronickým klíčem (11) je s výhodou bezkontaktní.
2. Zámková sestava se záložním zámkem, podle nároku 1, **v y z n a č u j í c í s e t í m**, že vnitřní mechanismus druhého zámku (7) je opatřen mechanickým pohonem, který je ovladatelný klíčem (5), přičemž vstupní klíčový otvor pro klíč (5) je zneprístupněn.
3. Zámková sestava se záložním zámkem, podle nároku 1, **v y z n a č u j í c í s e t í m**, že elektromotorický pohon vnitřního mechanismu druhého zámku (7) je připojen k první elektronické řídicí jednotce (9), spojené přes první elektronické čtecí zařízení (10) s prvním elektronickým klíčem (11) přičemž přenos informace mezi prvním elektronickým čtecím zařízením (10) a prvním elektronickým klíčem (11) je s výhodou bezkontaktní.
4. Zámková sestava se záložním zámkem, podle nároku 1, **v y z n a č u j í c í s e t í m**, že elektromotorický pohon vnitřního mechanismu druhého zámku (7) je připojen k druhé elektronické řídicí jednotce (12), spojené přes první elektronické čtecí zařízení (10) s prvním elektronickým klíčem (11) přičemž přenos informace mezi prvním elektronickým čtecím zařízením (10) a prvním elektronickým klíčem (11) je s výhodou bezkontaktní.
5. Zámková sestava se záložním zámkem, podle nároku 1, **v y z n a č u j í c í s e t í m**, že elektromotorický pohon vnitřního mechanismu druhého zámku (7) je připojen k druhé elektronické řídicí jednotce (12), spojené přes druhé elektronické čtecí zařízení (13) s druhým elektronickým klíčem (14) přičemž přenos informace mezi druhým elektronickým čtecím zařízením (13) a druhým elektronickým klíčem (14) je s výhodou bezkontaktní.



Konec dokumentu