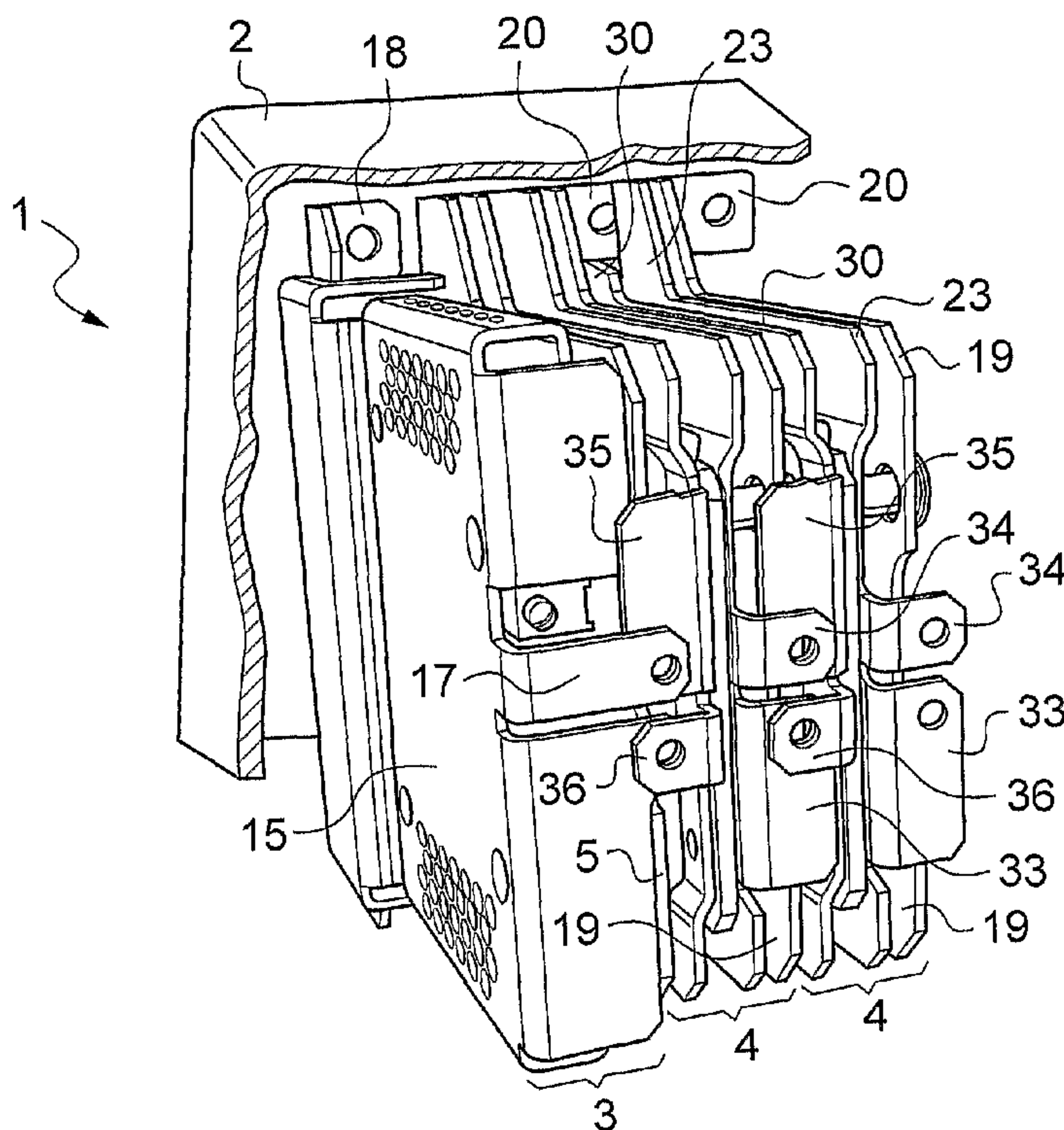




(86) Date de dépôt PCT/PCT Filing Date: 2009/12/21  
 (87) Date publication PCT/PCT Publication Date: 2010/07/01  
 (45) Date de délivrance/Issue Date: 2014/09/16  
 (85) Entrée phase nationale/National Entry: 2011/06/21  
 (86) N° demande PCT/PCT Application No.: FR 2009/001466  
 (87) N° publication PCT/PCT Publication No.: 2010/072918  
 (30) Priorité/Priority: 2008/12/24 (FR08 07454)

(51) Cl.Int./Int.Cl. *H05K 7/14* (2006.01),  
*H05K 7/20* (2006.01)  
 (72) Inventeurs/Inventors:  
MERLET, ETIENNE, FR;  
BESOLD, JEAN-ERIC (DECEDE), FR  
 (73) Propriétaire/Owner:  
SAGEM DEFENSE SECURITE, FR  
 (74) Agent: GOUDREAU GAGE DUBUC

(54) Titre : PACK ELECTRIQUE A MODULES DE COMMANDE ET DE PUISSANCE SEPARES  
 (54) Title: ELECTRICAL PACK WITH SEPARATE CONTROL AND POWER MODULES



(57) Abrégé/Abstract:

Le boîtier électrique (1) comporte des composants de puissance regroupés selon des modules de puissance (4) et des composants de commande regroupés selon un module de commande (3) séparé des modules de puissance (4).



(12) DEMANDE INTERNATIONALE PUBLIÉE EN VERTU DU TRAITÉ DE COOPÉRATION EN MATIÈRE DE BREVETS (PCT)

(19) Organisation Mondiale de la Propriété  
Intellectuelle  
Bureau international



(43) Date de la publication internationale  
1 juillet 2010 (01.07.2010)

PCT

(10) Numéro de publication internationale  
**WO 2010/072918 A1**

(51) Classification internationale des brevets :  
*H05K 7/14* (2006.01) *H05K 7/20* (2006.01)

(21) Numéro de la demande internationale :  
PCT/FR2009/001466

(22) Date de dépôt international :  
21 décembre 2009 (21.12.2009)

(25) Langue de dépôt : français

(26) Langue de publication : français

(30) Données relatives à la priorité :  
08 07454 24 décembre 2008 (24.12.2008) FR

(71) Déposant (pour tous les États désignés sauf US) :  
SAGEM DEFENSE SECURITE [FR/FR]; Le Ponant de  
Paris, 27 rue Leblanc, F-75015 Paris (FR).

(72) Inventeur : BESOLD, Jean-Eric (décédé).

(72) Inventeur; et

(75) Inventeur/Déposant (pour US seulement) : MERLET,  
Etienne [FR/FR]; C/O SAGEM DEFENSE SECURITE,  
Le Ponant de Paris, 27 rue Leblanc, F-75015 Paris (FR).

(74) Mandataires : LAVIALLE, Bruno et al.; c/o CABINET  
BOETTCHER, 22 rue du Général Foy, F-75008 Paris  
(FR).

(81) États désignés (sauf indication contraire, pour tout titre de protection nationale disponible) : AE, AG, AL, AM, AO, AT, AU, AZ, BA, BB, BG, BH, BR, BW, BY, BZ, CA, CH, CL, CN, CO, CR, CU, CZ, DE, DK, DM, DO, DZ, EC, EE, EG, ES, FI, GB, GD, GE, GH, GM, GT, HN, HR, HU, ID, IL, IN, IS, JP, KE, KG, KM, KN, KP, KR, KZ, LA, LC, LK, LR, LS, LT, LU, LY, MA, MD, ME, MG, MK, MN, MW, MX, MY, MZ, NA, NG, NI, NO, NZ, OM, PE, PG, PH, PL, PT, RO, RS, RU, SC, SD, SE, SG, SK, SL, SM, ST, SV, SY, TJ, TM, TN, TR, TT, TZ, UA, UG, US, UZ, VC, VN, ZA, ZM, ZW.

(84) États désignés (sauf indication contraire, pour tout titre de protection régionale disponible) : ARIPO (BW, GH, GM, KE, LS, MW, MZ, NA, SD, SL, SZ, TZ, UG, ZM, ZW), eurasien (AM, AZ, BY, KG, KZ, MD, RU, TJ, TM), européen (AT, BE, BG, CH, CY, CZ, DE, DK, EE, ES, FI, FR, GB, GR, HR, HU, IE, IS, IT, LT, LU, LV, MC, MK, MT, NL, NO, PL, PT, RO, SE, SI, SK, SM, TR), OAPI (BF, BJ, CF, CG, CI, CM, GA, GN, GQ, GW, ML, MR, NE, SN, TD, TG).

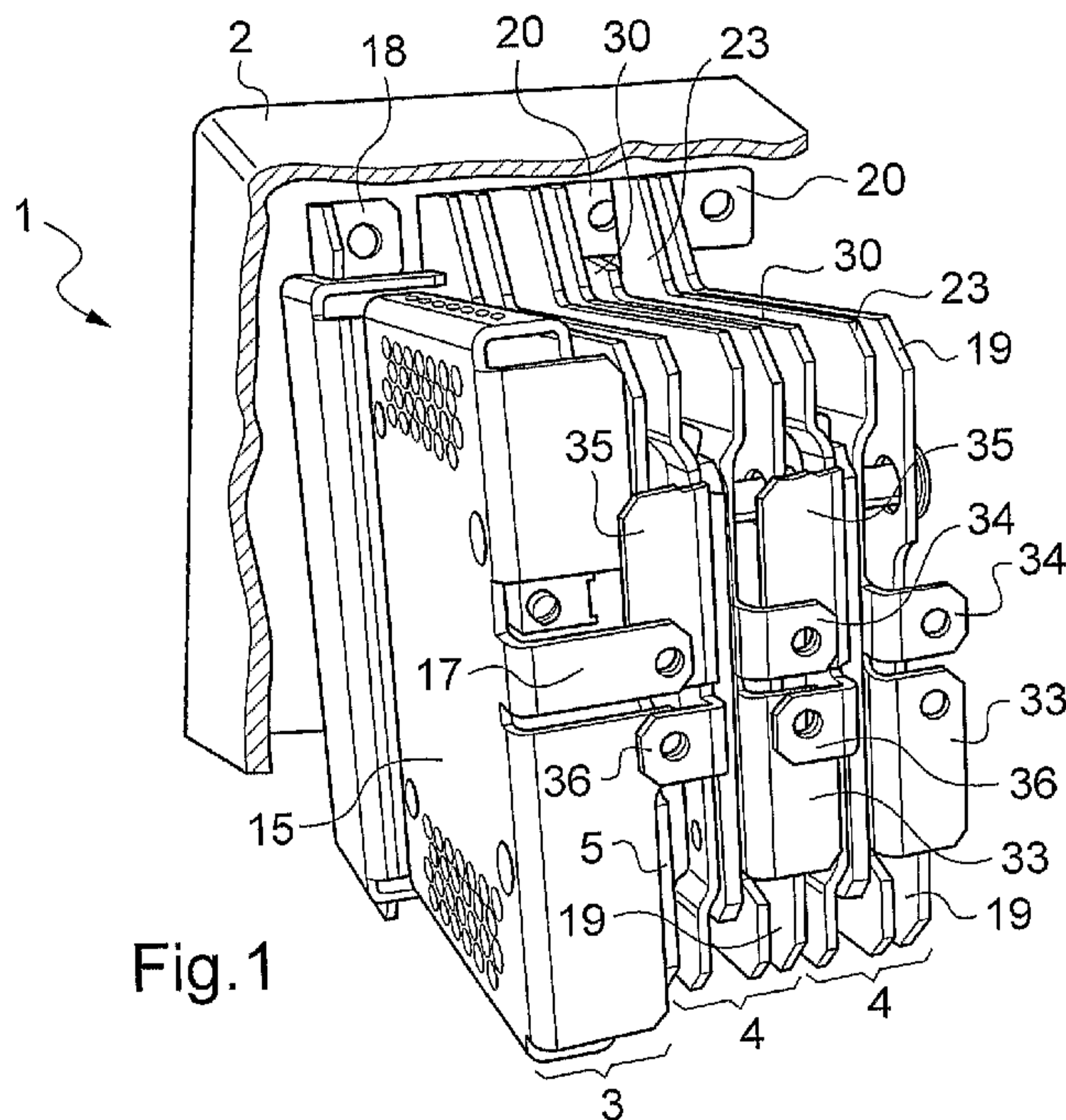
**Déclarations en vertu de la règle 4.17 :**

— relative au droit du déposant de revendiquer la priorité de la demande antérieure (règle 4.17.iii)

[Suite sur la page suivante]

(54) Title : ELECTRICAL PACK WITH SEPARATE CONTROL AND POWER MODULES

(54) Titre : PACK ELECTRIQUE A MODULES DE COMMANDE ET DE PUISSANCE SEPARES



(57) Abstract : The electrical package (1) comprises power components grouped together according to power modules (4) and control components grouped together according to a control module (3) which is separate from the power modules (4).

(57) Abrégé : Le boîtier électrique (1) comporte des composants de puissance regroupés selon des modules de puissance (4) et des composants de commande regroupés selon un module de commande (3) séparé des modules de puissance (4).

**WO 2010/072918 A1** 

---

**Publiée :**

— avec rapport de recherche internationale (Art. 21(3))

— avant l'expiration du délai prévu pour la modification des revendications, sera republiée si des modifications sont reçues (règle 48.2.h))

**Pack électrique à modules de commande et de  
puissance séparés**

5           La présente invention concerne un pack électrique, plus particulièrement bien que non exclusivement un pack de modules de disjoncteur.

ARRIERE PLAN DE L'INVENTION

10           Compte tenu de l'usage croissant des commandes électriques dans les véhicules, qu'il s'agisse de véhicules terrestres ou aériens, il est maintenant courant d'équiper ces véhicules de boîtiers électriques regroupant des éléments électromagnétiques et des packs électriques contenant des composants de puissance. Pour faciliter la maintenance du boîtier électrique, les composants sont généralement regroupés selon des modules de puissance comprenant chacun des composants de puissance et des composants de commande portés par des barrettes fixées sur une plaque support. Les éléments électromagnétiques ainsi que les composants de puissance sont reliés à des bus d'alimentation de puissance portés par la plaque support et à des bus de liaison avec les composants de commande.

15           Il est ainsi possible d'avoir des modules identiques facilitant la réalisation du boîtier électrique. Toutefois, les composants de commande sont soumis à un échauffement résultant de la proximité des éléments électromagnétiques et des composants de puissance de sorte que la fiabilité du module se trouve affectée, notamment en raison de l'élévation plus particulière de la température à l'intérieur d'un boîtier électrique lorsque le boîtier électrique est monté sur un avion prévu pour voler à des altitudes élevées où l'air est raréfié, ou encore dans le cas d'une défaillance du dispositif de ventilation habituellement associé au boîtier électrique.

20

25

30

35

## OBJET DE L'INVENTION

Un but de l'invention est de proposer un pack électrique ayant une fiabilité améliorée.

## RESUME DE L'INVENTION

5 En vue de la réalisation de ce but, on propose selon l'invention un pack électrique comportant des composants de puissance et des composants de commande répartis selon des modules, dans lequel les composants de puissance sont regroupés selon au moins un module de  
10 puissance tandis que les composants de commande sont regroupés selon au moins un module de commande séparé dudit au moins un module de puissance.

On comprend par « séparé » le fait que les modules de puissance ne se trouvent pas au contact direct du  
15 module de commande.

Ainsi, l'échauffement des composants de commande par convection ou par radiation résultant de l'échauffement des composants de puissance, est minimisé.

Selon une version avantageuse de l'invention,  
20 chaque module de puissance comporte une plaque support en métal thermiquement bon conducteur à laquelle est associée une plaque isolante porte composants portant des composants de puissance et des circuits de liaison électrique des composants de puissance, la plaque porte composants étant espacée de la plaque support. Ainsi, un  
25 flux d'air s'établit entre la plaque porte composants et la plaque support de sorte que la plaque support est thermiquement associée à la plaque porte composants et sert donc de radiateur de refroidissement pour les composants de puissance.  
30

Selon un mode de réalisation préféré, les modules de puissance comportent des plaques intermédiaires en forme de cadre en métal thermiquement bon conducteur assurant une liaison mécanique et thermique entre la carte  
35 porte composants et une plaque support adjacente. Les

plaques intermédiaires favorisent ainsi l'établissement d'un flux d'air le long des plaques porte composants et transmettent par conduction aux plaques support la chaleur dégagée par radiation par les composants de puissance. En outre, les plaques intermédiaires forment des obstacles empêchant l'introduction d'un outil entre la plaque porte composants et la plaque support tant que le module n'est pas démonté.

Selon un mode de réalisation préféré, la plaque intermédiaire d'un module de puissance forme un obstacle empêchant l'accès aux pattes de fixation du module de puissance précédent, assurant ainsi un détrompage vis-à-vis du boîtier électrique recevant les packs électriques pour que le bon nombre de modules de puissance soit obligatoirement mis en place.

Selon encore un autre aspect avantageux de l'invention, chaque module de commande comporte une plaque support en métal thermiquement bon conducteur à laquelle est associée une plaque isolante portant des composants de commande et des circuits de liaison électrique de commande, la plaque porte composants étant espacée de la plaque support. Ainsi, le module de commande est protégé par la plaque support contre un échauffement provenant d'un module de puissance adjacent. La plaque support joue en outre un rôle d'écran électromagnétique.

De préférence, chaque module de commande comporte un capot ajouré en métal thermiquement bon conducteur ayant un bord entourant la plaque porte composants de commande. Le capot assure tout à la fois l'établissement d'un flux d'air de refroidissement par convection et la protection thermique et électromagnétique des composants de commande.

Le pack électrique selon un mode de réalisation de l'invention comprend plusieurs modules de puissance, notamment identiques entre eux, et un module de commande.

Le pack électrique selon un mode de réalisation de l'invention comprend un ensemble de modules de puissance et de commande qui sont disposés en un empilement dont le dernier module, à l'une de ses extrémités, est un  
5 ou le module de commande (selon qu'il y a un unique module de commande ou plusieurs modules de commande dans l'empilement).

#### BREVE DESCRIPTION DES DESSINS

D'autres caractéristiques et avantages de  
10 l'invention apparaîtront à la lecture de la description qui suit d'un mode de réalisation préféré non limitatif du boîtier électrique selon l'invention, en référence aux figures ci-jointes parmi lesquelles :

- la figure 1 est une vue en perspective d'un  
15 groupe de modules comprenant un module de commande et deux modules de puissance,

- la figure 2 est une vue en perspective schématique éclatée du module de commande,

- la figure 3 est une vue en coupe selon la ligne  
20 III-III de la figure 2 de la plaque porte composants de commande et du capot ajouré associé,

- la figure 4 est une vue en perspective schématique éclatée d'un module de puissance.

#### DESCRIPTION DETAILLEE DE L'INVENTION

25 En référence à la figure 1, le boîtier électrique généralement désigné en 1 comprend une enveloppe extérieure 2 équipée de rails supports non représentés sur lesquels sont fixés des groupes de modules appelés packs électriques. La figure 1 illustre un pack électrique comprenant un module de commande 3 et deux modules de puissance 4.  
30

Comme illustré par les figures 2 et 3, le module de commande comporte une plaque support 5 en métal thermiquement bon conducteur, par exemple une plaque en aluminium comportant sur son bord arrière des pattes re-  
35

pliées 6 servant à fixer la plaque support sur un rail support. Une plaque porte composants de commande 7 est fixée à la plaque support 5 par l'intermédiaire d'entretoises d'écartement 8 dont une seule a été représentée sur la figure 2. Sur une face opposée à la plaque support 5, la plaque porte composants 7 comporte un composant de commande 9 (pouvant être lui-même constitué d'une pluralité de composants discrets) équipé d'un connecteur 10 relié par des conducteurs 11 à un circuit de liaison 12 pris en sandwich entre deux plaquettes isolantes 13 et 14 formant la plaque porte composants 7.

Un capot ajouré 15 en métal thermiquement bon conducteur est monté sur la plaque porte composants 7 et comporte un bord 16 qui entoure le composant de commande 9. Le module est maintenu assemblé par des plots (non représentés) passant dans des trous de la plaque support 5 de la plaque porte composants 7 et du capot 15 comme illustré par un trait mixte sur la figure 2. Le capot 15 est en outre équipé sur sa face avant d'une patte 17 assurant une fixation au module de puissance immédiatement adjacent. Sur son bord arrière, le capot 15 comporte des pattes de fixation 18 aux rails supports du boîtier électrique.

Chaque module de puissance 4 comporte une plaque support 19 identique à la plaque support 5 du module de commande. En particulier la plaque support 19 comporte des pattes de fixation 20 permettant un montage aisé sur des réglettes pré percées du boîtier. La plaque 19 comporte en outre une patte d'assemblage 21 dont l'utilité sera vue plus loin. Des entretoises 22 sont disposées pour maintenir un écartement entre la plaque support 19 et une plaque intermédiaire 23 en métal thermiquement bon conducteur et ayant la forme d'un cadre dont un des côtés 24 est cintré perpendiculairement au plan de la plaque 23 de façon que la partie centrale 25 soit en contact avec

la plaque support 19 lorsque la plaque intermédiaire 23 est maintenue appliquée contre les entretoises 22. Une plaque porte composants 26 est montée en appui contre la plaque intermédiaire 23. La plaque porte composants 26  
5 comporte des composants de puissance 27 reliés par des circuits de liaison 28 à des pattes de connexion 29 en saillie le long du bord arrière de la carte porte composants 26.

Le module de puissance comporte également une  
10 deuxième plaque intermédiaire 30 ayant une structure strictement identique de la plaque intermédiaire 23, montée symétriquement par rapport à la plaque porte composants 26. Lors de l'assemblage d'un groupe de modules, la plaque intermédiaire 30 vient en contact avec la plaque  
15 support du module immédiatement adjacent, la partie centrale en saillie 31 du côté arrière étant engagée sous la patte d'emboîtement 21 de la plaque support correspondante du module immédiatement adjacent. Par ailleurs, afin de permettre un assemblage des modules entre eux sur  
20 leur face avant la plaque intermédiaire 23 comporte une patte d'assemblage 33 qui est recouverte lors de l'assemblage par une patte d'assemblage correspondante 36 de la plaque intercalaire 30 du module adjacent, et la plaque intermédiaire 23 comporte une patte d'assemblage 34 qui  
25 vient recouvrir la patte d'assemblage correspondante 35 de la plaque intercalaire 30 du module adjacent comme illustré par la figure 1. La patte d'assemblage 17 du module de commande est assemblée avec une patte d'assemblage 36 du module de puissance adjacent.

30 De même il apparaît sur la figure 4 que les pattes de fixation 20 de la plaque support 19 sont tournées vers l'extérieur du module. Comme illustré par la figure 1 sur laquelle la plaque intercalaire 30 du dernier module de puissance a été représentée écorchée, les plaques  
35 intercalaires 23 et 30 d'un module masquent les pattes de

fixation 20 du module précédent.

Cette conception des plaques intermédiaires 23 et 30 est telle que la mise en place d'un module de puissance supplémentaire en extrémité du pack électrique inhibe l'accès aux pattes de fixation 20 du module de puissance précédemment assemblé. Ceci permet de réaliser un détrompage lors du montage des packs dans le boîtier électrique 1 pour s'assurer que tout pack monté présente le bon nombre de modules de puissance.

En position assemblée la plaque porte composants 26 est prise en sandwich entre les plaques intermédiaires 23 et 30 en forme de cadre qui entourent les composants de puissance sur chacune des faces de la plaque porte composants 26 en étant en contact avec la plaque porte composants 26 d'une part et les plaques supports correspondantes d'autre part. Ainsi les plaques intermédiaires 23 et 30 reçoivent par radiation et par conduction la chaleur émise par les composants de puissance 27 et diffusent cette chaleur par conduction vers les plaques supports et par convection dans le flux d'air qui s'écoule entre les plaques supports, les plaques intermédiaires et les plaques porte composants.

Pour augmenter les transferts thermiques, il est aussi possible d'établir un contact thermique direct entre les composants de puissance 27 et les plaques supports correspondantes.

Le principe du pack électrique permet, par simple assemblage, la configuration à volonté d'autant de modules de puissance que nécessaire pour un même module de commande. La connectique de commande entre le module de commande et les différents modules de puissance est assurée soit par un branchement parallèle des modules entre eux, soit par un branchement série lors des emboîtements successifs des éléments. Il est ainsi possible, avec seulement deux modules différenciés, de constituer toute une

gamme de packs électriques totalement modulaires.

Bien entendu, l'invention n'est pas limitée au mode de réalisation décrit et on peut y apporter des variantes de réalisation sans sortir du cadre de l'invention tel que défini par les revendications.

En particulier, bien que l'invention ait été décrite avec des modules de puissance comprenant une plaque porte composants prise en sandwich entre des plaques intermédiaires, on peut également réaliser les modules de puissance avec des plaques porte composants s'étendant perpendiculairement à la plaque support de façon à réaliser des conduits longitudinaux favorisant un mouvement de convection même dans les cas où le système de ventilation forcée du boîtier électrique est en panne.

REVENDICATIONS

1. Pack électrique comportant des composants de puissance (27) et des composants de commande (9) répartis  
5 selon des modules, dans lequel les composants de puissance (27) sont regroupés selon au moins un module de puissance (4) tandis que les composants de commande (9) sont regroupés selon au moins un module de commande (3) séparé dudit au moins un module de puissance (4), chaque  
10 module de commande (3) comportant une plaque support (5) en métal thermiquement bon conducteur à laquelle est associée une plaque isolante porte composants (7) portant les composants de commande (9) et des circuits de liaison électrique (12), la plaque porte composants (7) étant  
15 espacée de la plaque support (5), le module de commande étant protégé par la plaque support contre un échauffement provenant d'un module de puissance adjacent.

2. Pack électrique selon la revendication 1, dans lequel chaque module de puissance (4) comporte une plaque  
20 support (19) en métal thermiquement bon conducteur à laquelle est associée une plaque isolante porte composants (26) portant les composants de puissance (27) et des circuits de liaison électrique (28) des composants de puissance, la plaque porte composants (26) étant  
25 espacée de la plaque support (19).

3. Pack électrique selon la revendication 2, dans lequel les modules de puissance (4) comportent des  
plaques intermédiaires (23, 30) en forme de cadre en métal thermiquement bon conducteur assurant une liaison  
30 mécanique et thermique entre la carte porte composants (26) et les plaques supports (19) adjacentes.

4. Pack électrique selon la revendication 3, dans lequel la plaque intermédiaire (23, 30) entoure les  
composants de puissance (27) tout en étant espacée de  
35 ceux-ci.

5. Pack électrique selon la revendication 3, dans lequel la plaque intermédiaire (23, 30) comporte une partie en relief (25, 31) en contact direct avec la plaque support (19) adjacente.

5 6. Pack électrique selon la revendication 5, dans lequel chaque plaque porte composants (26) est prise en sandwich entre deux plaques intermédiaires (23, 30).

7. Pack électrique selon la revendication 1, dans lequel chaque module de commande comporte un capot ajouré (15) en métal thermiquement bon conducteur ayant un bord (16) entourant le composant de commande (9).

8. Pack électrique selon la revendication 1, dans lequel il comporte un assemblage de plusieurs modules de puissance (4) accolés les uns aux autres et associés au module de commande (3) disposé à une extrémité de l'assemblage.

9. Pack électrique selon la revendication 1 et la revendication 2, dans lequel la plaque support (19) du module de puissance est identique à la plaque support (5) du module de commande.

10. Pack électrique selon la revendication 3, dans lequel la plaque support des modules de puissance comporte des pattes de fixation (20) qui sont disposées pour être masquées par les plaques intermédiaires (23, 30) d'un module suivant dans un assemblage de modules.

11. Pack électrique selon la revendication 1, dans lequel il comprend plusieurs modules de puissance (4) identiques et un module de commande (3).

12. Pack électrique selon la revendication 1, dans lequel il comprend un ensemble de modules de puissance (4) et de commande (3) qui sont disposés en un empilement dont le dernier module, à l'une de ses extrémités, est l'un des modules de commande (3).

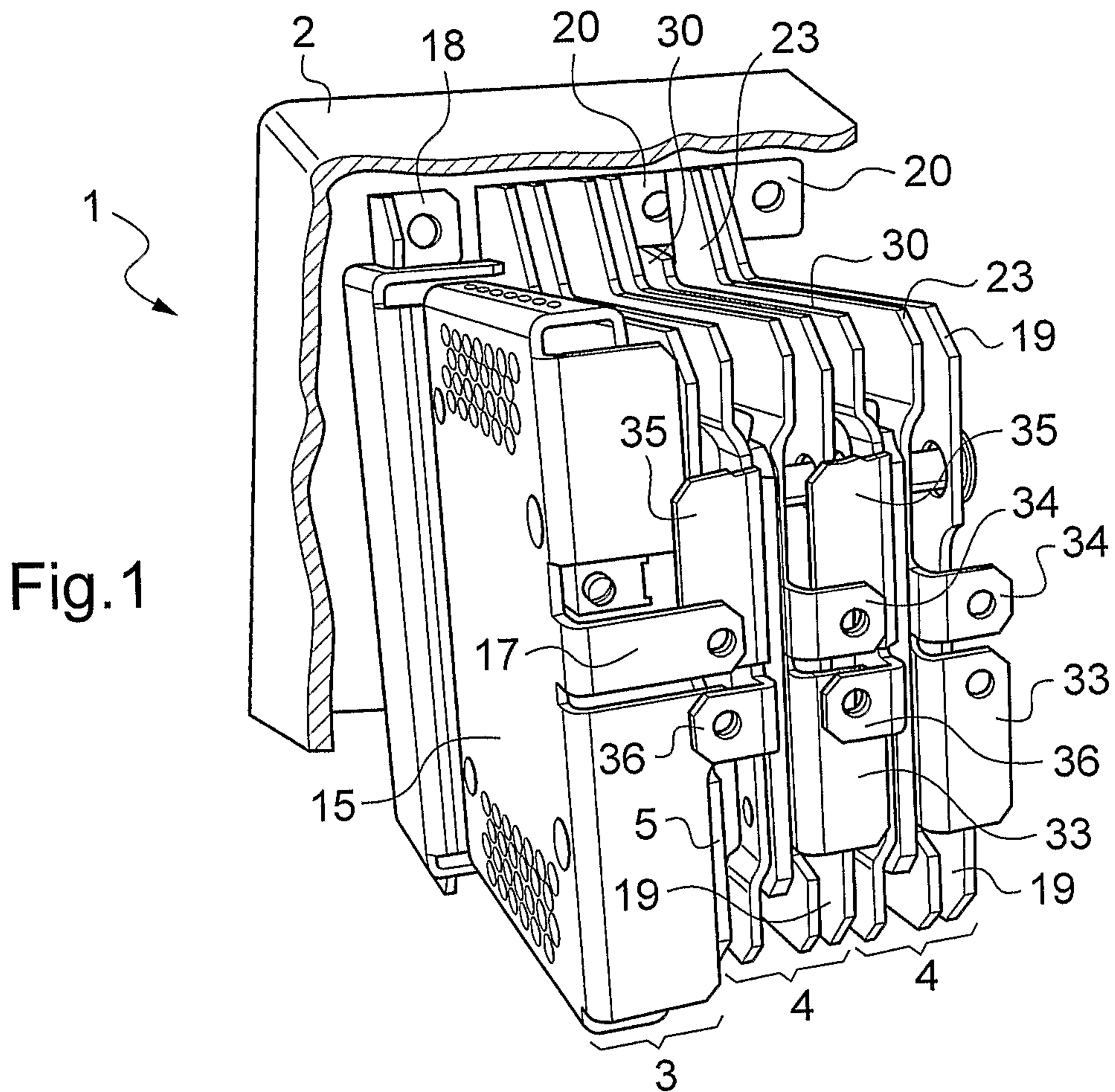
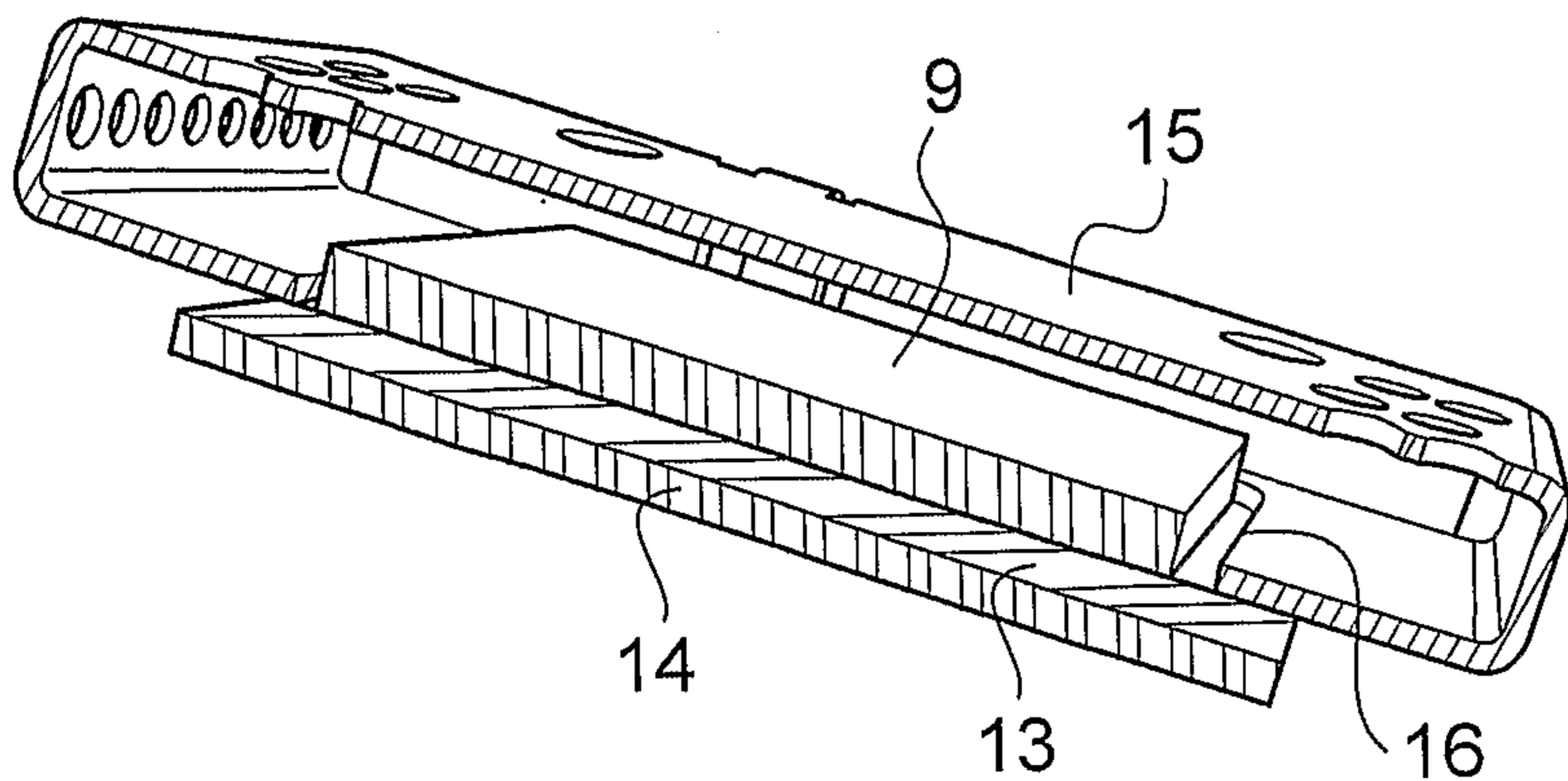


Fig.3



2/3

