



(12)实用新型专利

(10)授权公告号 CN 206226544 U

(45)授权公告日 2017.06.06

(21)申请号 201621365165.X

(22)申请日 2016.12.13

(73)专利权人 广州市卓匠电子科技有限公司
地址 511458 广东省佛山市南沙区太南路
613号(1号生产车间A)

(72)发明人 谭伟斌

(51)Int.Cl.

H04M 1/18(2006.01)

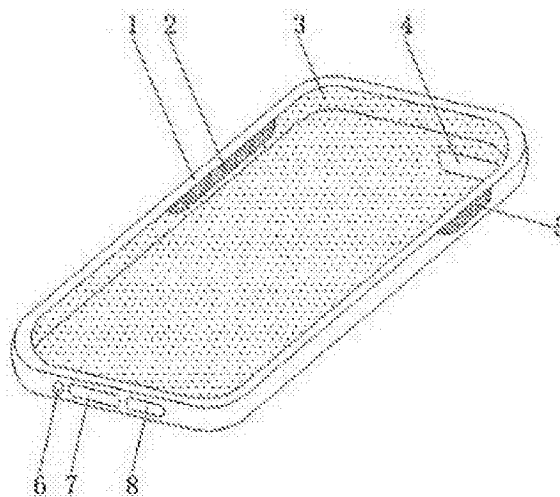
权利要求书1页 说明书2页 附图1页

(54)实用新型名称

一种内软外硬手机保护套

(57)摘要

本实用新型公开了一种内软外硬手机保护套,包括外硬壳,所述外硬壳的前表壁自左向右依次设置有耳机孔、电源插孔和音响孔,且外硬壳的下表壁设置有摄像头孔,所述摄像头孔的下方安装有隐藏支架,所述隐藏支架的下方固定有装饰条,所述外硬壳和内软壳之间通过内置安全缓冲垫固定连接,所述内软壳的左表壁设置有音量控制按键保护膜,且内软壳的右表壁设置有开关按钮保护膜。本实用新型通过在外硬壳和内软壳之间放置有内置安全缓冲垫,对摔落后的手机进行全方位的缓冲,避免了手机因摔落导致屏幕碎裂,更安全可靠;通过在外硬壳的外表壁安装有隐藏支架,方便手机立起,更便于使用者观看视频等。



1. 一种内软外硬手机保护套,包括外硬壳(1),其特征在于:所述外硬壳(1)的前表壁自左向右依次设置有耳机孔(6)、电源插孔(7)和音响孔(8),且外硬壳(1)的下表壁设置有摄像头孔(4),所述摄像头孔(4)的下方安装有隐藏支架(9),所述隐藏支架(9)的下方固定有装饰条(10),所述外硬壳(1)和内软壳(3)之间通过内置安全缓冲垫(11)固定连接,所述内软壳(3)的左表壁设置有音量控制按键保护膜(2),且内软壳(3)的右表壁设置有开关按钮保护膜(5)。

2. 根据权利要求1所述的一种内软外硬手机保护套,其特征在于:所述外硬壳(1)的外表壁自外而内依次镀有磨砂膜和防氧化膜。

3. 根据权利要求1所述的一种内软外硬手机保护套,其特征在于:所述外硬壳(1)由PC硬胶制成。

4. 根据权利要求1所述的一种内软外硬手机保护套,其特征在于:所述内软壳(3)由TPU软胶制成。

5. 根据权利要求1所述的一种内软外硬手机保护套,其特征在于:所述内软壳(3)的上表壁镀有防滑层。

一种内软外硬手机保护套

技术领域

[0001] 本实用新型涉及手机保护套技术领域,具体为一种内软外硬手机保护套。

背景技术

[0002] 如今手机已经成为人们日常生活中所必备的通讯工具,随着触摸屏手机的逐渐流行和对3G手机的关注,手机保护套市场也受到更多商家的关注。很多厂家也开始在这些方面投入研发力量来设计高端的保护膜盖、以及通过对手机保护套的结构及功能进行更为人性化的设计,来满足年轻人的时尚追求。

[0003] 现有的手机保护套仅有一层,硬壳不能很好缓冲手机摔落时的冲击力,而软壳又没有很好的触摸手感,不会带给使用者很好的体验效果。

发明内容

[0004] 本实用新型的目的在于提供一种内软外硬手机保护套,以解决上述背景技术中提出的问题,所具有的有益效果是:通过在外硬壳和内软壳之间放置有内置安全缓冲垫,对摔落后的手机进行全方位的缓冲,避免了手机因摔落导致屏幕碎裂,更安全可靠;通过在外硬壳的外表壁安装有隐藏支架,方便手机立起,更便于使用者观看视频等。

[0005] 为实现上述目的,本实用新型提供如下技术方案:一种内软外硬手机保护套,包括外硬壳,所述外硬壳的前表壁自左向右依次设置有耳机孔、电源插孔和音响孔,且外硬壳的下表壁设置有摄像头孔,所述摄像头孔的下方安装有隐藏支架,所述隐藏支架的下方固定有装饰条,所述外硬壳和内软壳之间通过内置安全缓冲垫固定连接,所述内软壳的左表壁设置有音量控制按键保护膜,且内软壳的右表壁设置有开关按钮保护膜。

[0006] 优选的,所述外硬壳的外表壁自外而内依次镀有磨砂膜和防氧化膜。

[0007] 优选的,所述外硬壳由PC硬胶制成。

[0008] 优选的,所述内软壳由TPU软胶制成。

[0009] 优选的,所述内软壳的上表壁镀有防滑层。

[0010] 与现有技术相比,本实用新型的有益效果是:该设备通过在外硬壳和内软壳之间放置有内置安全缓冲垫,对摔落后的手机进行全方位的缓冲,避免了手机因摔落导致屏幕碎裂,更安全可靠;通过在外硬壳的外表壁镀有磨砂膜和防氧化膜,延长手机保护套的使用寿命,同时给使用者更舒适的触摸体验;通过在内软壳的上表壁镀有防滑层,避免了手机因固定不牢导致滑落,更安全可靠;通过在外硬壳的外表壁安装有隐藏支架,方便手机立起,更便于使用者观看视频等;通过在外硬壳的外表壁固定有装饰条,更具独特性,展示使用者的个性。

附图说明

[0011] 图1为本实用新型的主视图;

[0012] 图2为本实用新型的仰视图;

[0013] 图3为本实用新型的剖视图。

[0014] 图中:1-外硬壳;2-音量控制按键保护膜;3-内软壳;4-摄像头孔;5-开关按钮保护膜;6-耳机孔;7-电源插孔;8-音响孔;9-隐藏支架;10-装饰条;11-内置安全缓冲垫。

具体实施方式

[0015] 下面将结合本实用新型实施例中的附图,对本实用新型实施例中的技术方案进行清楚、完整地描述,显然,所描述的实施例仅仅是本实用新型一部分实施例,而不是全部的实施例。基于本实用新型中的实施例,本领域普通技术人员在没有做出创造性劳动前提下所获得的所有其他实施例,都属于本实用新型保护的范围。

[0016] 请参阅图1-3,本实用新型提供了一种实施例:一种内软外硬手机保护套,包括外硬壳1,外硬壳1的前表壁自左向右依次设置有耳机孔6、电源插孔7和音响孔8,且外硬壳1的下表壁设置有摄像头孔4,摄像头孔4的下方安装有隐藏支架9,隐藏支架9的下方固定有装饰条10,外硬壳1和内软壳3之间通过内置安全缓冲垫11固定连接,内软壳3的左表壁设置有音量控制按键保护膜2,且内软壳3的右表壁设置有开关按钮保护膜5,外硬壳1的外表壁自外而内依次镀有磨砂膜和防氧化膜,外硬壳1由PC硬胶制成,内软壳3由TPU软胶制成,内软壳3的上表壁镀有防滑层。

[0017] 工作原理:使用时,将手机放置在内软壳3内固定,当手机摔落时,外硬壳1进行第一步抗摔,随后冲击力被内置安全缓冲垫11进行缓冲,传至内软壳3时力度极小,因此保护手机抗摔,当看视频时,打开隐藏支架,支撑在平坦桌面上即可。

[0018] 对于本领域技术人员而言,显然本实用新型不限于上述示范性实施例的细节,而且在不背离本实用新型的精神或基本特征的情况下,能够以其他的具体形式实现本实用新型。因此,无论从哪一点来看,均应将实施例看作是示范性的,而且是非限制性的,本实用新型的范围由所附权利要求而不是上述说明限定,因此旨在将落在权利要求的等同要件的含义和范围内的所有变化囊括在本实用新型内。不应将权利要求中的任何附图标记视为限制所涉及的权利要求。

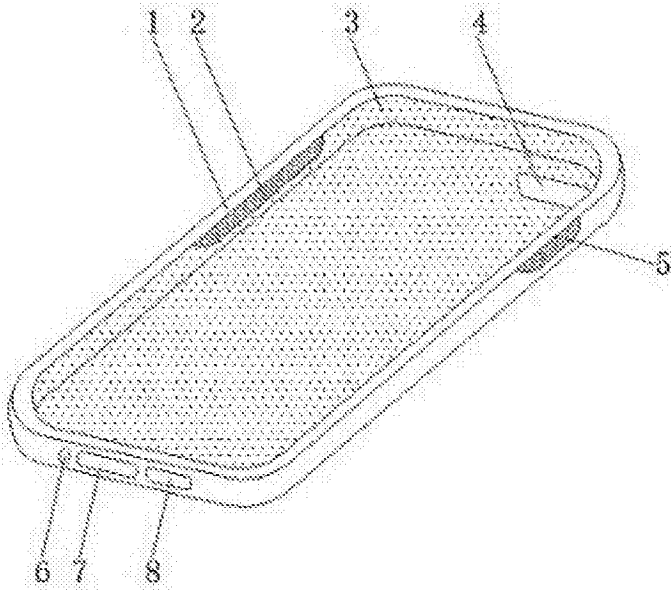


图1

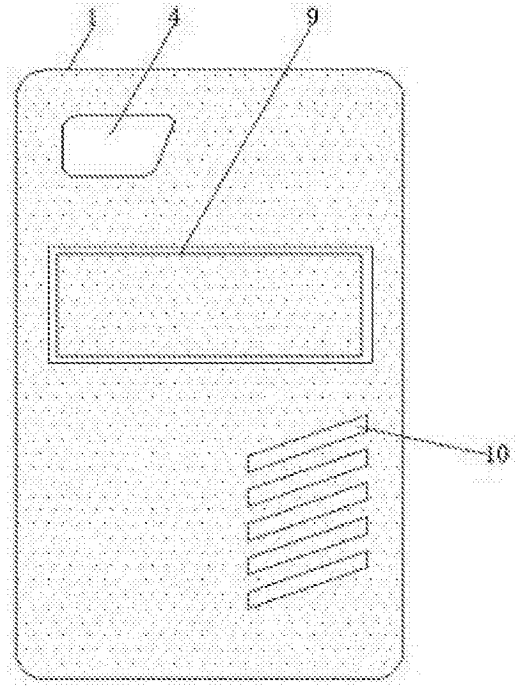


图2

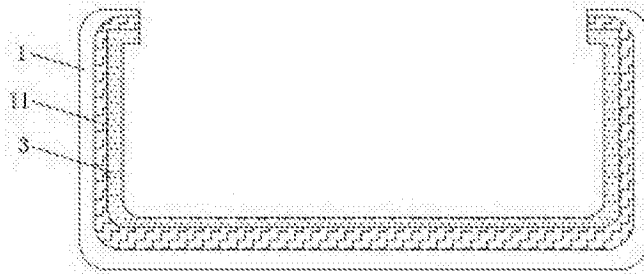


图3