



(12) 实用新型专利

(10) 授权公告号 CN 212344923 U

(45) 授权公告日 2021. 01. 15

(21) 申请号 202020054248.7

(22) 申请日 2020.01.12

(73) 专利权人 杜家宝

地址 276300 山东省临沂市沂南县畜牧发展促进中心(芙蓉路46号)临沂市沂南县畜牧发展促进中心

专利权人 付春辉 王宗建

(72) 发明人 杜家宝 付春辉 王宗建
其他发明人请求不公开姓名

(51) Int. Cl.

A01K 5/00 (2006.01)

A01K 39/01 (2006.01)

A01K 7/00 (2006.01)

A01K 39/02 (2006.01)

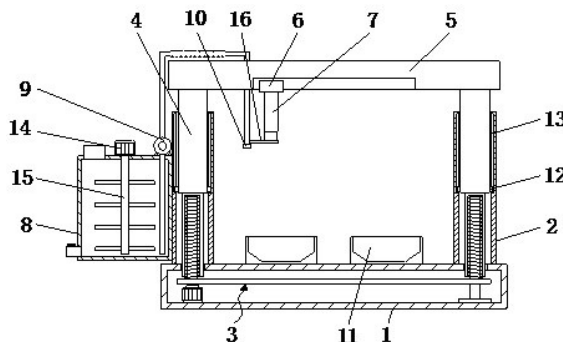
权利要求书1页 说明书3页 附图1页

(54) 实用新型名称

一种畜牧业用饲养架

(57) 摘要

本实用新型公开了一种畜牧业用饲养架,包括底座和第一支撑杆,所述底座的内部设置有伸缩机构,且伸缩机构包括第一电机、第一螺纹杆、主动轮、从动轮、皮带、第二螺纹杆和螺纹管,所述伸缩机构的顶部固定连接第二支撑杆,所述第二支撑杆的顶部固定连接第三支撑杆,所述第三支撑杆的底部滑动连接有滑动器,所述滑动器的底部固定连接有电动伸缩杆。本实用新型通过设置底座、第一支撑杆、第二支撑杆和第三支撑杆,达到对畜禽遮挡的效果,通过伸缩机构,达到带动第二支撑杆移动的效果,方便对饲养架的面积进行调节,该饲养架可对不同大小的畜禽进行饲养,而且方便对饲料进行添加,方便人们对畜禽进行饲养。



1. 一种畜牧业用饲养架,包括底座(1)和第一支撑杆(2),其特征在于:所述底座(1)的内部设置有伸缩机构(3),且伸缩机构(3)包括第一电机(31)、第一螺纹杆(32)、主动轮(33)、从动轮(34)、皮带(35)、第二螺纹杆(36)和螺纹管(37),所述伸缩机构(3)的顶部固定连接第二支撑杆(4),所述第二支撑杆(4)的顶部固定连接第三支撑杆(5),所述第三支撑杆(5)的底部滑动连接滑动器(6),所述滑动器(6)的底部固定连接电动伸缩杆(7),所述第一支撑杆(2)的左侧固定连接放置箱(8),所述放置箱(8)顶部的右侧固定连接水泵(9),所述水泵(9)的进水口与放置箱(8)连通,所述水泵(9)的出水口通过伸缩管连通有喷头(10),所述底座(1)顶部的两侧均固定连接盛放箱(11)。

2. 根据权利要求1所述的一种畜牧业用饲养架,其特征在于:所述第一电机(31)的转轴固定连接第一螺纹杆(32),所述第一螺纹杆(32)表面的底部套设主动轮(33),且主动轮(33)通过皮带(35)传动连接有从动轮(34),所述从动轮(34)的内部固定连接第二螺纹杆(36),所述第一螺纹杆(32)和第二螺纹杆(36)的表面均套设螺纹管(37),所述螺纹管(37)的顶部与第二支撑杆(4)固定连接。

3. 根据权利要求1所述的一种畜牧业用饲养架,其特征在于:所述第二支撑杆(4)的两侧均固定连接滑块(12),所述第一支撑杆(2)的表面开设有滑槽(13),且滑块(12)与滑槽(13)滑动连接。

4. 根据权利要求1所述的一种畜牧业用饲养架,其特征在于:所述放置箱(8)的顶部固定连接第二电机(14),且第二电机(14)的转轴固定连接搅拌杆(15)。

5. 根据权利要求1所述的一种畜牧业用饲养架,其特征在于:所述电动伸缩杆(7)的底部固定连接连接杆(16),且连接杆(16)的左侧与伸缩管固定连接。

一种畜牧业用饲养架

技术领域

[0001] 本实用新型涉及畜牧业技术领域,具体为一种畜牧业用饲养架。

背景技术

[0002] 畜牧业,是利用畜禽等已经被人类驯化的动物,或者鹿、麝、狐、貂、水獭、鹌鹑等野生动物的生理机能,通过人工饲养、繁殖,使其将牧草和饲料等植物能转变为动物能,以取得肉、蛋、奶、羊毛、山羊绒、皮张、蚕丝和药材等畜产品的生产部门,畜牧业是农业的组成部分之一,与种植业并列为农业生产的两大支柱,在对畜禽进行养殖时,需要使用饲养架,而现有的饲养架无法对不同大小的畜禽进行养殖,而且也不方便对饲料进行放置,为此我们提出一种畜牧业用饲养架。

实用新型内容

[0003] 本实用新型的目的在于提供一种畜牧业用饲养架,具备可对不同大小的畜禽进行养殖,方便对饲料进行放置的优点,解决了饲养架无法对不同大小的畜禽进行养殖,而且也不方便对饲料进行放置的问题。

[0004] 为实现上述目的,本实用新型提供如下技术方案:一种畜牧业用饲养架,包括底座和第一支撑杆,所述底座的内部设置有伸缩机构,且伸缩机构包括第一电机、第一螺纹杆、主动轮、从动轮、皮带、第二螺纹杆和螺纹管,所述伸缩机构的顶部固定连接第二支撑杆,所述第二支撑杆的顶部固定连接第三支撑杆,所述第三支撑杆的底部滑动连接有滑动器,所述滑动器的底部固定连接电动伸缩杆,所述第一支撑杆的左侧固定连接放置箱,所述放置箱顶部的右侧固定连接水泵,所述水泵的进水口与放置箱连通,所述水泵的出水口通过伸缩管连通有喷头,所述底座顶部的两侧均固定连接盛放箱。

[0005] 优选的,所述第一电机的转轴固定连接第一螺纹杆,所述第一螺纹杆表面的底部套设有主动轮,且主动轮通过皮带传动连接有从动轮,所述从动轮的内部固定连接第二螺纹杆,所述第一螺纹杆和所述第二螺纹杆的表面均套设有螺纹管,所述螺纹管的顶部与第二支撑杆固定连接。

[0006] 优选的,所述第二支撑杆的两侧均固定连接滑块,所述第一支撑杆的表面开设有滑槽,且滑块与滑槽滑动连接。

[0007] 优选的,所述放置箱的顶部固定连接第二电机,且第二电机的转轴固定连接搅拌杆。

[0008] 优选的,所述电动伸缩杆的底部固定连接连接杆,且连接杆的左侧与伸缩管固定连接。

[0009] 与现有技术相比,本实用新型的有益效果如下:

[0010] 1、本实用新型通过设置底座、第一支撑杆、第二支撑杆和第三支撑杆,达到对畜禽遮挡的效果,通过伸缩机构,达到带动第二支撑杆移动的效果,方便对饲养架的面积进行调节,通过滑动器和电动伸缩杆,达到带动喷头移动的效果,方便将饲料添加到盛放箱内,通

过放置箱,达到放置饲料的效果,通过水泵和喷头,达到对饲料输送的效果,通过盛放箱,达到对饲料盛放的效果,该饲养架可对不同大小的畜禽进行饲养,而且方便对饲料进行添加,方便人们对畜禽进行饲养。

[0011] 2、本实用新型通过滑块和滑槽,达到辅助第二支撑杆移动的效果,避免出现移动过多的状况,通过第二电机和搅拌杆,达到对饲料搅拌的效果,避免出现凝结的状况,通过连接杆,方便电动伸缩杆带动喷头移动,避免出现无法添加饲料的状况。

附图说明

[0012] 图1为本实用新型结构示意图;

[0013] 图2为本实用新型伸缩机构示意图。

[0014] 图中:1底座、2第一支撑杆、3伸缩机构、31第一电机、32第一螺纹杆、33主动轮、34从动轮、35皮带、36第二螺纹杆、37螺纹管、4第二支撑杆、5第三支撑杆、6滑动器、7电动伸缩杆、8放置箱、9水泵、10喷头、11盛放箱、12滑块、13滑槽、14第二电机、15搅拌杆、16连接杆。

具体实施方式

[0015] 下面将结合本实用新型实施例中的附图,对本实用新型实施例中的技术方案进行清楚、完整地描述,显然,所描述的实施例仅仅是本实用新型一部分实施例,而不是全部的实施例。基于本实用新型中的实施例,本领域普通技术人员在没有做出创造性劳动前提下所获得的所有其他实施例,都属于本实用新型保护的范围。

[0016] 在实用新型的描述中,需要说明的是,除非另有明确的规定和限定,术语“安装”、“设置有”、“连接”等,应做广义理解,例如“连接”,可以是固定连接,也可以是可拆卸连接,或一体地连接;可以是机械连接,也可以是电连接;可以是直接相连,也可以通过中间媒介间接相连,可以是两个元件内部的连通。对于本领域的普通技术人员而言,可以根据具体情况理解上述术语在本实用新型中的具体含义。

[0017] 本实用新型的底座1、第一支撑杆2、伸缩机构3、第一电机31、第一螺纹杆32、主动轮33、从动轮34、皮带35、第二螺纹杆36、螺纹管37、第二支撑杆4、第三支撑杆5、滑动器6、电动伸缩杆7、放置箱8、水泵9、喷头10、盛放箱11、滑块12、滑槽13、第二电机14、搅拌杆15和连接杆16部件均为通用标准件或本领域技术人员知晓的部件,其结构和原理都为本技术人员均可通过技术手册得知或通过常规实验方法获知。

[0018] 请参阅图1-2,一种畜牧业用饲养架,包括底座1和第一支撑杆2,底座1的内部设置有伸缩机构3,且伸缩机构3包括第一电机31、第一螺纹杆32、主动轮33、从动轮34、皮带35、第二螺纹杆36和螺纹管37,第一电机31的转轴固定连接有第一螺纹杆32,第一螺纹杆32表面的底部套设有主动轮33,且主动轮33通过皮带35传动连接有从动轮34,从动轮34的内部固定连接有第二螺纹杆36,第一螺纹杆32和的第二螺纹杆36的表面均套设有螺纹管37,螺纹管37的顶部与第二支撑杆4固定连接,伸缩机构3的顶部固定连接有第二支撑杆4,第二支撑杆4的两侧均固定连接有滑块12,第一支撑杆2的表面开设有滑槽13,且滑块12与滑槽13滑动连接,通过滑块12和滑槽13,达到辅助第二支撑杆4移动的效果,避免出现移动过多的状况,第二支撑杆4的顶部固定连接有第三支撑杆5,第三支撑杆5的底部滑动连接有滑动器6,滑动器6的底部固定连接有电动伸缩杆7,电动伸缩杆7的底部固定连接有连接杆16,且连

接杆16的左侧与伸缩管固定连接,通过连接杆16,方便电动伸缩杆7带动喷头10移动,避免出现无法添加饲料的状况,第一支撑杆2的左侧固定连接有放置箱8,放置箱8的顶部固定连接第二电机14,且第二电机14的转轴固定连接搅拌杆15,通过第二电机14和搅拌杆15,达到对饲料搅拌的效果,避免出现凝结的状况,放置箱8顶部的右侧固定连接水泵9,水泵9的进水口与放置箱8连通,水泵9的出水口通过伸缩管连通有喷头10,底座1顶部的两侧均固定连接盛放箱11,通过设置底座1、第一支撑杆2、第二支撑杆4和第三支撑杆5,达到对畜禽遮挡的效果,通过伸缩机构3,达到带动第二支撑杆4移动的效果,方便对饲养架的面积进行调节,通过滑动器6和电动伸缩杆7,达到带动喷头10移动的效果,方便将饲料添加到盛放箱11内,通过放置箱8,达到放置饲料的效果,通过水泵9和喷头10,达到对饲料输送的效果,通过盛放箱11,达到对饲料盛放的效果,该饲养架可对不同大小的畜禽进行饲养,而且方便对饲料进行添加,方便人们对畜禽进行饲养。

[0019] 使用时,通过设置底座1、第一支撑杆2、第二支撑杆4和第三支撑杆5,达到对畜禽遮挡的效果,通过伸缩机构3,达到带动第二支撑杆4移动的效果,方便对饲养架的面积进行调节,通过滑动器6和电动伸缩杆7,达到带动喷头10移动的效果,方便将饲料添加到盛放箱11内,通过放置箱8,达到放置饲料的效果,通过水泵9和喷头10,达到对饲料输送的效果,通过盛放箱11,达到对饲料盛放的效果,该饲养架可对不同大小的畜禽进行饲养,而且方便对饲料进行添加,方便人们对畜禽进行饲养。

[0020] 尽管已经示出和描述了本实用新型的实施例,对于本领域的普通技术人员而言,可以理解在不脱离本实用新型的原理和精神的情况下可以对这些实施例进行多种变化、修改、替换和变型,本实用新型的范围由所附权利要求及其等同物限定。

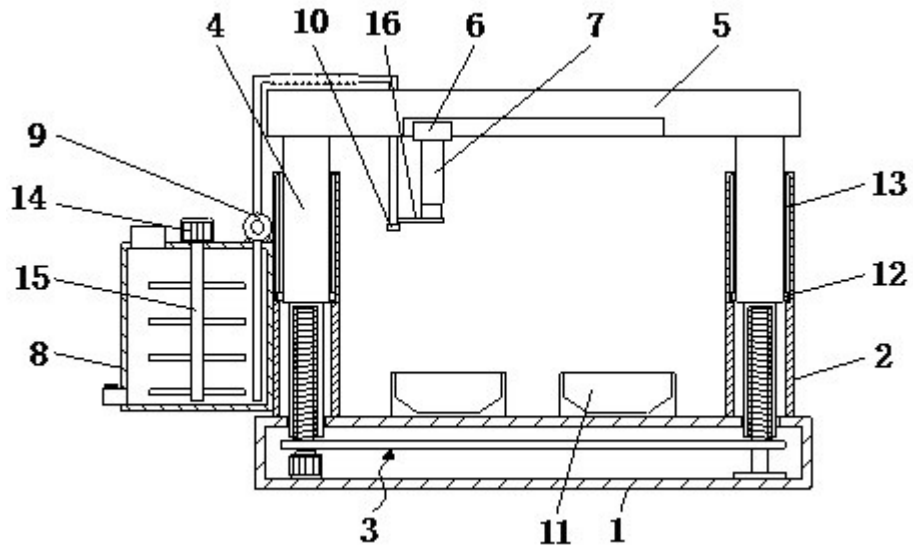


图1

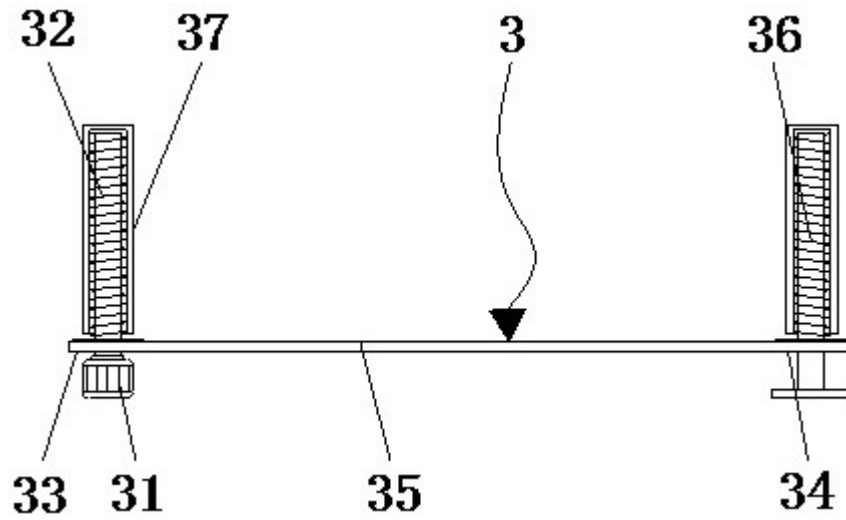


图2