



(12)实用新型专利

(10)授权公告号 CN 205969097 U

(45)授权公告日 2017.02.22

(21)申请号 201620872147.4

(22)申请日 2016.08.12

(73)专利权人 无锡百禾工业机器人有限公司
地址 214000 江苏省无锡市锡山经济开发区科技工业园D区1楼东

(72)发明人 沈燕洁

(74)专利代理机构 无锡万里知识产权代理事务
所(特殊普通合伙) 32263
代理人 王传林

(51)Int.Cl.

B25J 15/08(2006.01)

B25J 15/06(2006.01)

B25J 19/02(2006.01)

(ESM)同样的发明创造已同日申请发明专利

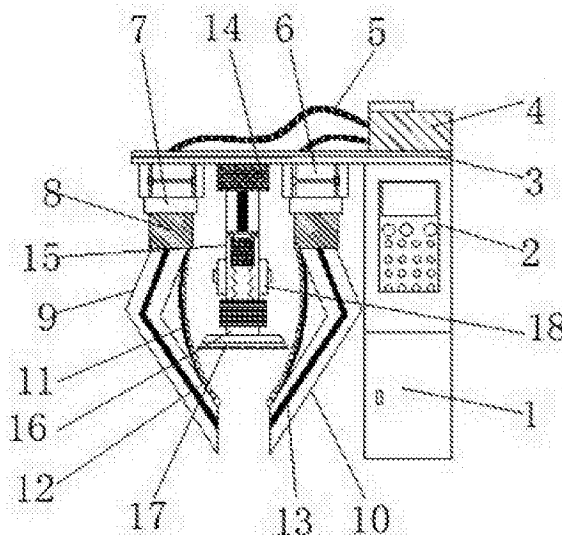
权利要求书1页 说明书2页 附图1页

(54)实用新型名称

一种工业机器人

(57)摘要

本实用新型公开了一种工业机器人,包括支撑座、滑轨、数据线、固定块、第一抓取爪、橡胶垫、感应器、支杆、吸盘和喷气装置,所述支撑座上设置有控制面板,且其上端安置有滑轨,所述滑轨的上端安装有液压动力装置,且其下端连接有滑动块,所述滑动块的下端连接有固定块,且其与液压动力装置之间连接有数据线,所述固定块的下端设置有伸缩轴,所述伸缩轴的下端安装有第一抓取爪,所述第一抓取爪的右端设置有第二抓取爪,且其内部安装有感应器,所述橡胶垫安置在第一抓取爪的内壁上,且其外表面上安装齿形块。该工业机器人不仅能够防滑,而且在能够保证抓取物件的稳定时而不损坏物件。



1. 一种工业机器人,包括支撑座(1)、控制面板(2)、滑轨(3)、液压动力装置(4)、数据线(5)、滑动块(6)、固定块(7)、伸缩轴(8)、第一抓取爪(9)、第二抓取爪(10)、橡胶垫(11)、齿形块(12)、感应器(13)、步进电机(14)、支杆(15)、旋转轴(16)、吸盘(17)和喷气装置(18),其特征在于:所述支撑座(1)上设置有控制面板(2),且其上端安置有滑轨(3),所述滑轨(3)的上端安装有液压动力装置(4),且其下端连接有滑动块(6),所述滑动块(6)的下端连接有固定块(7),且其与液压动力装置(4)之间连接有数据线(5),所述固定块(7)的下端设置有伸缩轴(8),所述伸缩轴(8)的下端安装有第一抓取爪(9),所述第一抓取爪(9)的右端设置有第二抓取爪(10),且其内部安装有感应器(13),所述橡胶垫(11)安置在第一抓取爪(9)的内壁上,且其外表面上安装齿形块(12),所述步进电机(14)的下端设置有支杆(15),所述旋转轴(16)安装在支杆(15)的下端,且其下端连接有吸盘(17)。

2. 根据权利要求1所述的一种工业机器人,其特征在于:所述齿形块(12)的材质为橡胶。

3. 根据权利要求1所述的一种工业机器人,其特征在于:所述支杆(15)为伸缩装置,且其外表面上设置有喷气装置(18)。

4. 根据权利要求1所述的一种工业机器人,其特征在于:所述旋转轴(16)的旋转角度为 0° - 360° 。

5. 根据权利要求1所述的一种工业机器人,其特征在于:所述喷气装置(18)共设置有两个,且其喷气方向与齿形块(12)相对。

一种工业机器人

技术领域

[0001] 本实用新型涉及工业机器人领域,具体为一种工业机器人。

背景技术

[0002] 工业机器人是面向工业领域的多关节机械手或多自由度的机器装置,它能自动执行工作,是靠自身动力和控制能力来实现各种功能的一种机器,它可以接受人类指挥,也可以按照预先编排的程序运行,现代的工业机器人还可以根据人工智能技术制定的原则纲领行动,工业机器人在工业生产中能代替人做某些单调、频繁和重复的长时间作业,或是危险、恶劣环境下的作业,例如在冲压、压力铸造、热处理、焊接、涂装、塑料制品成形、机械加工和简单装配等工序上,以及在原子能工业等部门中,完成对人体有害物料的搬运或工艺操作,在发达国家中,工业机器人自动化生产线成套设备已成为自动化装备的主流及未来的发展方向。国外汽车行业、电子电器行业、工程机械等行业已经大量使用工业机器人自动化生产线,以保证产品质量,提高生产效率,同时避免了大量的工伤事故。

[0003] 在抓取大型物件时,工业机器人不能够对物件进行分析,只是简单的对物件进行搬运,另外对于一些特殊的物件,过于用力会损坏物体,不用力则难以保证物件在运输过程中的稳定性。

实用新型内容

[0004] 本实用新型的目的在于提供一种工业机器人,以解决上述背景技术中提出在抓取大型物件时,工业机器人不能够对物件进行分析,只是简单的对物件进行搬运,另外对于一些特殊的物件,过于用力会损坏物体,不用力则难以保证物件在运输过程中稳定性的问题。

[0005] 为实现上述目的,本实用新型提供如下技术方案一种工业机器人,包括支撑座、控制面板、滑轨、液压动力装置、数据线、滑动块、固定块、伸缩轴、第一抓取爪、第二抓取爪、橡胶垫、齿形块、感应器、步进电机、支杆、旋转轴、吸盘和喷气装置,所述支撑座上设置有控制面板,且其上端安置有滑轨,所述滑轨的上端安装有液压动力装置,且其下端连接有滑动块,所述滑动块的下端连接有固定块,且其与液压动力装置之间连接有数据线,所述固定块的下端设置有伸缩轴,所述伸缩轴的下端安装有第一抓取爪,所述第一抓取爪的右端设置有第二抓取爪,且其内部安装有感应器,所述橡胶垫安置在第一抓取爪的内壁上,且其外表面上安装齿形块,所述步进电机的下端设置有支杆,所述旋转轴安装在支杆的下端,且其下端连接有吸盘。

[0006] 优选的,所述齿形块的材质为橡胶。

[0007] 优选的,所述支杆为伸缩装置,且其外表面上设置有喷气装置。

[0008] 优选的,所述旋转轴的旋转角度为 0° - 360° 。

[0009] 优选的,所述喷气装置共设置有两个,且其喷气方向与齿形块相对。

[0010] 与现有技术相比,本实用新型的有益效果是:该工业机器人在抓取爪的内部设置感应器,可以对抓取的物件进行简单的数据分析和处理,增加其功能性,保证了运输物件的

安全性,同时在抓取爪的内侧上设置齿形块,材质为橡胶,不仅能够防滑,而且在能够保证抓取物件的稳定时而不损坏物件,增加吸盘,可对难以抓取的物件进行吸取。

附图说明

[0011] 图1为本实用新型结构示意图。

[0012] 图中:1、支撑座,2、控制面板,3、滑轨,4、液压动力装置,5、数据线,6、滑动块,7、固定块,8、伸缩轴,9、第一抓取爪,10、第二抓取爪,11、橡胶垫,12、齿形块,13、感应器,14、步进电机,15、支杆,16、旋转轴,17、吸盘,18、喷气装置。

具体实施方式

[0013] 下面将结合本实用新型实施例中的附图,对本实用新型实施例中的技术方案进行清楚、完整地描述,显然,所描述的实施例仅仅是本实用新型一部分实施例,而不是全部的实施例。基于本实用新型中的实施例,本领域普通技术人员在没有做出创造性劳动前提下所获得的所有其他实施例,都属于本实用新型保护的范围。

[0014] 请参阅图1,本实用新型提供一种技术方案:一种工业机器人,包括支撑座1、控制面板2、滑轨3、液压动力装置4、数据线5、滑动块6、固定块7、伸缩轴8、第一抓取爪9、第二抓取爪10、橡胶垫11、齿形块12、感应器13、步进电机14、支杆15、旋转轴16、吸盘17和喷气装置18,支撑座1上设置有控制面板2,且其上端安置有滑轨3,滑轨3的上端安装有液压动力装置4,且其下端连接有滑动块6,滑动块6的下端连接有固定块7,且其与液压动力装置4之间连接有数据线5,固定块7的下端设置有伸缩轴8,伸缩轴8的下端安装有第一抓取爪9,第一抓取爪9的右端设置有第二抓取爪10,且其内部安装有感应器13,橡胶垫11安置在第一抓取爪9的内壁上,且其外表面上安装齿形块12,齿形块12的材质为橡胶,不仅能够防滑而且又不损坏物件,步进电机14的下端设置有支杆15,支杆15为伸缩装置,且其外表面上设置有喷气装置18,喷气装置18共设置有两个,且其喷气方向与齿形块12相对,可方便对齿形块12进行清洗,旋转轴16安装在支杆15的下端,且其下端连接有吸盘17,旋转轴16的旋转角度为 0° - 360° 。

[0015] 工作原理:在使用该工业机器人之前,需要对整个工业机器人进行简单的结构了解,操作控制面板2,第一抓取爪9和第二抓取爪10在滑轨3上运动,实现对物件的抓取和放置,而第一抓取爪9和第二抓取爪10内部的感应器13可对物件的化学成分进行分析,出现残次品可自动进行丢弃,对于体积较大的物件,可利用第一抓取爪9和第二抓取爪10内侧的齿形块12进行抓取,面积和体积较小的物件,可利用吸盘17将其吸起,可利用喷气装置18对齿形块12上的灰尘或杂物进行清理。

[0016] 尽管参照前述实施例对本实用新型进行了详细的说明,对于本领域的技术人员来说,其依然可以对前述各实施例所记载的技术方案进行修改,或者对其中部分技术特征进行等同替换,凡在本实用新型的精神和原则之内,所作的任何修改、等同替换、改进等,均应包含在本实用新型的保护范围之内。

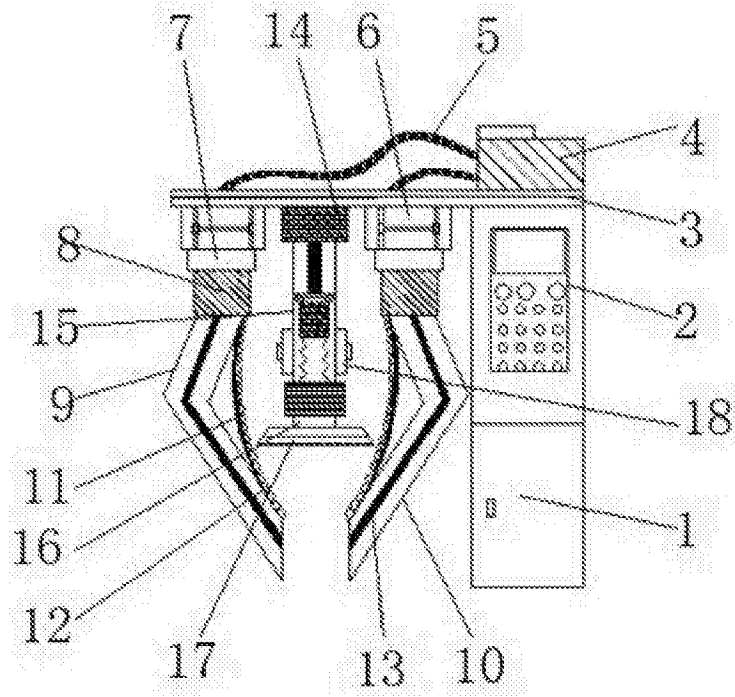


图1