

(19) 世界知的所有権機関  
国際事務局



(43) 国際公開日  
2005年8月11日 (11.08.2005)

PCT

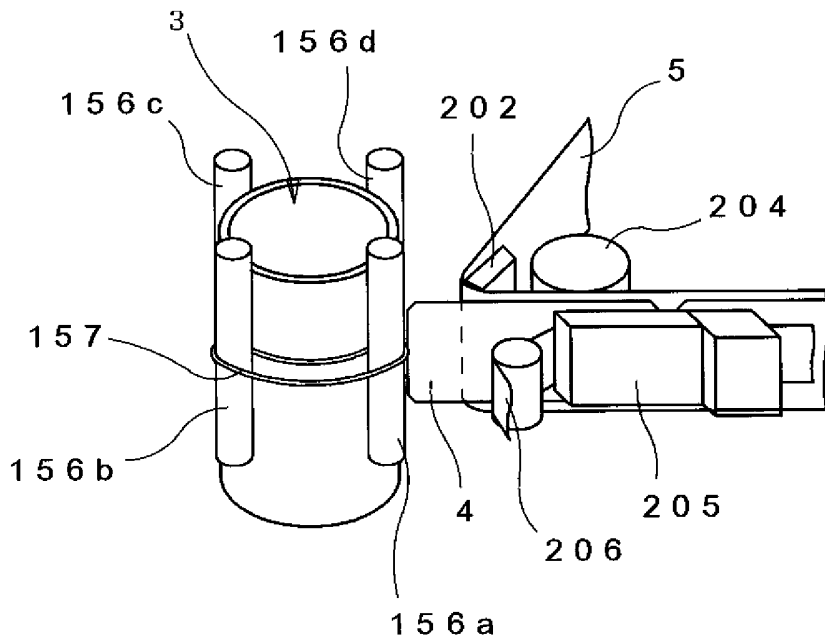
(10) 国際公開番号  
WO 2005/073092 A1

- (51) 国際特許分類: B65C 3/08
- (21) 国際出願番号: PCT/JP2005/000658
- (22) 国際出願日: 2005年1月20日 (20.01.2005)
- (25) 国際出願の言語: 日本語
- (26) 国際公開の言語: 日本語
- (30) 優先権データ:  
特願2004-024669 2004年1月30日 (30.01.2004) JP
- (71) 出願人 (米国を除く全ての指定国について): 株式会社湯山製作所 (YUYAMA MFG. CO., LTD.) [JP/JP]; 〒5610841 大阪府豊中市名神口3丁目3番1号 Osaka (JP).
- (72) 発明者; および
- (75) 発明者/出願人 (米国についてのみ): 湯山正二 (YUYAMA, Shoji) [JP/JP]; 〒5610841 大阪府豊中市名神口3丁目3番1号 株式会社湯山製作所内 Osaka (JP).
- (74) 代理人: 河宮 治, 外 (KAWAMIYA, Osamu et al.); 〒5400001 大阪府大阪市中央区城見1丁目3番7号 IMPビル 青山特許事務所 Osaka (JP).
- (81) 指定国 (表示のない限り、全ての種類の国内保護が可能): AE, AG, AL, AM, AT, AU, AZ, BA, BB, BG, BR, BW, BY, BZ, CA, CH, CN, CO, CR, CU, CZ, DE, DK, DM, DZ, EC, EE, EG, ES, FI, GB, GD, GE, GH, GM, HR, HU, ID, IL, IN, IS, KE, KG, KP, KR, KZ, LC, LK, LR, LS, LT, LU, LV, MA, MD, MG, MK, MN, MW, MX, MZ, NA, NI, NO, NZ, OM, PG, PH, PL, PT, RO, RU, SC, SD, SE, SG, SK, SL, SY, TJ, TM, TN, TR, TT, TZ, UA, UG, US, UZ, VC, VN, YU, ZA, ZM, ZW.
- (84) 指定国 (表示のない限り、全ての種類の広域保護が可能): ARIPO (BW, GH, GM, KE, LS, MW, MZ, NA,

/ 続葉有 /

(54) Title: LABELING APPARATUS

(54) 発明の名称: ラベリング装置



(57) Abstract: A labeling apparatus, comprising at least three support rollers (156a) to (156c) rotating in contact with the outer peripheral surface of a vial bottle (3), arms (155a) and (155b) rotatably supporting the support rollers (156a) to (156c), a rotating means (rotating rollers (210a) and (210b)) rotating the vial bottle (3) rotatably held by the support rollers (156a) to (156c), a label supply means (200) supplying a label (4) stuck on the outer peripheral surface of the vial bottle (3), and an endless member (157) rotating between the first support roller (156a) first coming into contact with the label (4) delivered from the label supply means (200) and the second support roller (156b) next coming into contact with the label (4) according to the rotation of the vial bottle (3).

(57) 要約: バイアル瓶3の外周面に接触して回転する少なくとも3本の支持ローラ156a~156cと、支持ローラ156a~156cを回転可能に支持するアーム155a, 155bと、支持ローラ156a~156cによって回転可能に保持したバイアル瓶3を回転する回転手段(回転ローラ210a, 210b)と、バイアル瓶3の外周面に貼着するラベル4を供給するラベル供給手段200と、ラベル供給手段200から繰り出されたラベル4が最初に接触する第1の支持ローラ156aと次ぎに接触する第2の支持ローラ156bとの間をバイアル瓶3の回転に沿って回転する無端状部材157とを備えた構成とする。

WO 2005/073092 A1



SD, SL, SZ, TZ, UG, ZM, ZW), ユーラシア (AM, AZ, BY, KG, KZ, MD, RU, TJ, TM), ヨーロッパ (AT, BE, BG, CH, CY, CZ, DE, DK, EE, ES, FI, FR, GB, GR, HU, IE, IS, IT, LT, LU, MC, NL, PL, PT, RO, SE, SI, SK, TR), OAPI (BF, BJ, CF, CG, CI, CM, GA, GN, GQ, GW, ML, MR, NE, SN, TD, TG).

添付公開書類:

— 国際調査報告書

2文字コード及び他の略語については、定期発行される各PCTガゼットの巻頭に掲載されている「コードと略語のガイダンスノート」を参照。

## 明 細 書

### ラベリング装置

### 技術分野

[0001] 本発明は、錠剤収納取出装置におけるラベリング装置に関するものである。

### 背景技術

[0002] 本発明のラベリング装置に関連する先行技術文献情報としては次のものがある。

[0003] 特許文献1:特開2001-130504号公報

[0004] この特許文献1の錠剤収納取出装置は、保管棚と、錠剤供給部と、錠剤容器供給部と、錠剤充填部と、ラベル貼着部とを備えている。

[0005] そのうち、ラベル貼着部は、ラベルに薬剤名等を印刷してバイアル瓶に貼着するものである。このラベル貼着部によりバイアル瓶に貼着されるラベルは、印刷ヘッドで印刷された後、先端部分に設けたガイドチップでシートが方向を変換される際に剥がれ、その剥がれたラベルのみが進出する。

[0006] また、ラベル貼着部において、剥がされたラベルが進出する位置の近傍には、駆動モータにより回転され、その回転力をバイアル瓶に伝動する回転ローラが配設されている。また、この回転ローラの近傍には、バイアル瓶の支持部材が配設され、この支持部材に前記回転ローラとで二等辺三角形をなすように、一对の押し出しローラが配設されている。

[0007] このように構成したラベル貼着部は、進出したラベルがバイアル瓶の外周面に接触することにより貼着され、前記回転ローラによりバイアル瓶が回転されることにより、ラベルが全面にわたって貼着される。

### 発明の開示

### 発明が解決しようとする課題

[0008] しかしながら、ラベルは、バイアル瓶に貼着した直後は粘着状態が安定しておらず、ラベル自身の腰により先端部分がバイアル瓶から剥がれが生じ易い。そして、このように剥がれが生じて先端部分が浮いた状態で回転されると、押し出しローラに貼着してしまう可能性がある。

[0009] そこで、本発明では、ラベルをバイアル瓶の外周面に確実に貼着できるラベリング装置を提供することを課題とするものである。

#### 課題を解決するための手段

[0010] 前記課題を解決するため、本発明のラベリング装置は、バイアル瓶の外周面に接触して回転する少なくとも3本の支持ローラと、前記支持ローラを回転可能に支持するアームと、前記支持ローラによって回転可能に保持したバイアル瓶を所定方向に回転する回転手段と、前記バイアル瓶の外周面に貼着するラベルを供給するラベル供給手段と、前記ラベル供給手段から繰り出されたラベルが最初に接触する支持ローラを第1の支持ローラとし、バイアル瓶の回転に沿って貼り付け過程にあるラベルの先端部が前記第1の支持ローラの次ぎに接触する支持ローラを第2の支持ローラとし、少なくともこれら第1の支持ローラと第2の支持ローラとの間をバイアル瓶の回転に沿って回転する無端状部材とを備えた構成としている。

[0011] このラベリング装置では、前記各支持ローラは、前記バイアル瓶の全高において上下位置に分割したものであることが好ましい。

[0012] ここで、「バイアル瓶の外周面に接触して回転する少なくとも3本の支持ローラ」とは、3本の支持ローラを等間隔の正三角形に配置する構成、二等辺三角形などの不等間隔の三角形に配置する構成、4本の支持ローラを等間隔の正形状に配置する構成、及び、不等間隔な四角形状に配置する構成など、3本以上の支持ローラを円形状の軌跡をなすように配置する構成の全てを含む。

「バイアル瓶の回転に沿って回転する無端状部材」とは、ゴムリングなどのループ状のものを意味し、その幅や厚みは限定されるものではない。

「支持ローラは、前記バイアル瓶の全高において上下位置に分割したもの」とは、全長が短いローラを同一の軸に上下に配置したものを意味する。

#### 発明の効果

[0013] 本発明のラベリング装置では、バイアル瓶を回転可能に保持する支持ローラにおいて、少なくともラベルが最初に接触する第1の支持ローラと、前記バイアル瓶の回転方向において前記第1の支持ローラの次に接触する第2の支持ローラとの間を、バイアル瓶の回転に沿って無端状部材が回転するため、ラベル自身の腰による先端部

分の剥がれが生じることを防止できる。その結果、各支持ローラにラベルを誘導しながらバイアル瓶に順次押圧させ、ラベルを全面にわたって確実に貼着することができる。そのため、バイアル瓶から浮き上がったラベルが支持ローラに貼着されることによるトラブルの発生を確実に防止できる。

- [0014] また、各支持ローラは、前記バイアル瓶の全高において上下位置に分割した構成としているため、バイアル瓶に対する保持位置を増加できる。その結果、バイアル瓶の保持状態の安定性を向上できる。

#### 図面の簡単な説明

- [0015] [図1]本発明にかかる錠剤収納取出装置の正面図  
[図2]図1の錠剤収納取出装置の内部正面図  
[図3]図2のIII-III線断面図  
[図4]図2のIV-IV線断面図  
[図5]図2のV-V線断面図  
[図6]機器制御装置による制御のブロック図  
[図7]第1搬送ロボットの正面図  
[図8]第1搬送ロボットの右側面図  
[図9]第1搬送ロボットの平面図  
[図10]機器制御装置による第1搬送ロボットの制御を示すフローチャート  
[図11]第1搬送ロボットとラベリング部との平面図  
[図12]図11の要部斜視図  
[図13]ラベリング装置を構成する第1搬送ロボットの変形例を示す正面図  
[図14]図13の平面図

#### 符号の説明

- [0016] 1…錠剤収納取出装置  
3…バイアル瓶  
4…ラベル  
5…シート  
150…第1搬送ロボット

152…ロボットアーム  
153…移動ブロック  
155a, 155b…アーム  
156a～156d…支持ローラ  
157…無端状部材  
158…アーム駆動装置  
161…平行移動装置  
166…調整台  
169…調整台移動装置  
173…昇降テーブル  
176…昇降駆動装置  
200…ラベリング部  
210a, 210b…回転ローラ  
211…ベルト  
212…モータ

### 発明を実施するための最良の形態

[0017] 図1は本発明にかかる錠剤収納取出装置1の正面図、図2は内部正面図、図3は図2のIII-III線断面図、図4はIV-IV線断面図、図5はV-V線断面図である。

[0018] 1. 全体配置構成

[0019] まず、錠剤収納取出装置1の全体配置構成について説明する。図1に示すように、本体10の正面中央上部には、錠剤収納取出装置1の操作に必要な表示を行う操作表示パネル20が設けられている。操作表示パネル20の右下には3つのバイアル瓶取出口30a, 30b, 30cが設けられ、左下には補助錠剤供給部40(40a, 40b)が設けられ、当該補助錠剤供給部40(40a, 40b)の下に補助キャップ収納部50が設けられている。補助錠剤供給部40は、ピリン系の2種類の錠剤をそれぞれ収納し、処方データに応じた錠剤を供給する。補助キャップ収納部50は、多数のキャップ2をランダムに収納し、必要なときに手動で取り出せるようになっている。錠剤収納取出装置1の正面の上部右側にはバイアル瓶3の補充のためのドア60aが設けられ、左側には

錠剤の交換補充のためのドア60bが設けられ、下部にもメンテナンス用のドア60c, 60d, 60eが設けられている。

[0020] 錠剤収納取出装置1の内部には、図2、図3及び図4に示すように、バイアル瓶供給部100、ラベル供給手段であるラベリング部200、錠剤供給部300、撮像部400、キャップ供給部500、キャッピング部600及び保管部700が設けられている。バイアル瓶供給部100は、図2に示すように、本体10の正面右側に設けられ、多数のバイアル瓶3をサイズ毎に収納し、処方データに応じた錠剤を充填するのに適当なサイズのバイアル瓶3を1個ずつ供給する。ラベリング部200は、本体10の下部の正面中央に設けられ、バイアル瓶供給部100から供給されたバイアル瓶3に処方情報を印刷したラベルを貼り付ける。錠剤供給部300は、本体10の左側に設けられ、多数の錠剤(非ピリン系)を種類毎に収納し、処方データに応じた錠剤を供給する。撮像部400は、図4に示すように、本体10の中央の背面側に設けられ、バイアル瓶3に充填された錠剤の監査のためにバイアル瓶3を上方から撮影する。キャップ供給部500は、図3に示すように、本体10の右側で前記バイアル瓶供給部100の背後に設けられ、バイアル瓶3を閉栓するキャップ2を収納し、1個ずつ供給する。キャッピング部600は、本体10の中央の背面側に設けられ、キャップ供給部500から供給されたキャップ2を錠剤が充填されたバイアル瓶3に閉栓する。保管部700は、図5に示すように、錠剤が充填されキャップ2で閉栓されたバイアル瓶3を取出口30a, 30b, 30cからオペレータが取り出せるように保管する。

[0021] 錠剤収納取出装置1には、図2に示すように、さらに、第1搬送ロボット150、第2搬送ロボット250、第3搬送ロボット350及び第4搬送ロボット450が設けられている。第1搬送ロボット150は、バイアル瓶供給部100の下方に設けられ、バイアル瓶供給部100から供給されるバイアル瓶3を保持し、当該バイアル瓶供給部100からラベリング部200まで本体の左方向に水平に搬送し、当該ラベリング部200から第2搬送ロボット250または第3搬送ロボット350まで上方に搬送可能になっている。第2搬送ロボット250は、錠剤供給部300の内部に設けられ、第1搬送ロボット150から受け渡されるバイアル瓶3を保持し、錠剤供給部300の各供給口に搬送し、当該供給口から第3搬送ロボット350まで搬送可能になっている。第3搬送ロボット350は、本体10の第1

搬送ロボット150の上方に設けられ、第1搬送ロボット150または第2搬送ロボット250から受け渡されるバイアル瓶3を、キャッピング部600及び第4搬送ロボット450との間で受け渡し可能になっている。第4搬送ロボット450は、第3搬送ロボット350の上方に設けられ、前記第3搬送ロボット350から受け渡されるバイアル瓶3を前記保管部700まで上方に搬送可能になっている。

[0022] また、錠剤収納取出装置1には、図4に示すように、本体10の右側に、制御部800が設けられている。この制御部800は、図6のブロック図に示すように、装置制御アプリケーションがインストールされたパーソナルコンピュータ(PC)801と、マイコン等からなる機器制御装置802とで構成されている。PC801は、病院や薬局に設置されるホストコンピュータ900と接続され、処方データ等のデータの入力を受ける。またPC801は前記操作表示パネル20に接続され、錠剤収納取出装置1の操作に必要な表示情報を出力するとともに、操作表示パネル20のタッチパネルからの操作情報を入力される。さらにPC801は、撮像部400のデジタルカメラに接続されている。機器制御装置802は、バイアル瓶供給部100、ラベリング部200、錠剤供給部300、キャップ供給部500、キャッピング部600及び保管部700の各センサや駆動装置に接続されてこれら各部の駆動制御を行い、さらに第1搬送ロボット150、第2搬送ロボット250、第3搬送ロボット350及び第4搬送ロボット450の各センサや駆動装置に接続されてこれら各部の駆動制御を行う。

[0023] 次に、前記全体配置構成からなる錠剤収納取出装置1において、前記第1搬送ロボット150及びラベリング部200からなるラベリング装置について詳細に説明する。なお、その他の部分については本発明に直接関係しないので、説明を省略する。

[0024] 2. 第1搬送ロボット150の構成

[0025] 本発明のラベリング装置を構成する第1搬送ロボット150は、図7、図8及び図9に示すように、バイアル瓶供給部100の下部に設けたシュート部120から供給されたバイアル瓶3を受け、ラベリング部200を経て図2に示す第2搬送ロボット250または第3搬送ロボット350にバイアル瓶3を供給するものである。

[0026] ここで、前記シュート部120は、図7に示すように、前記バイアル瓶供給部100から供給されたバイアル瓶3を受け、当該バイアル瓶3の開口が上向きに位置するように

落下させて、第1搬送ロボット150に供給するもので、バイアル回転移動通路121と、シュート123と、バイアル落下供給通路124とからなる。前記バイアル回転移動通路121は、シュート123に向けて下向きに傾斜しており、バイアル瓶供給部100の各供給口から落下により供給されたバイアル瓶3を受け、そのバイアル瓶3を傾斜に従って周方向に転がしてシュート123に供給するものである。前記シュート123は、前記バイアル回転移動通路121から供給されたバイアル瓶3を受け、そのバイアル瓶3を軸方向に沿って背面側へ傾斜に従ってスライドさせてバイアル落下供給通路124に供給する断面V字形状のものである。前記バイアル落下供給通路124は、前記シュート123から供給されたバイアル瓶3を受け、当該バイアル瓶3の軸方向が垂直方向に一致するように方向変換して落下させる筒状のものである。

[0027] 前記シュート部120からバイアル瓶3を受け取る本発明の第1搬送ロボット150は、メンテナンス時に全体を前方に引き出すための基台151を備え、その基台151の上部に、ロボットアーム152と、平行移動装置161と、調整台166と、調整台移動装置169と、昇降テーブル173と、昇降駆動装置176とを配設したものである。

[0028] 前記ロボットアーム152は、前記シュート部120から供給されたバイアル瓶3を保持するもので、移動ブロック153に配設した一対のアーム155a, 155bと、これらアーム155a, 155bを駆動するためのアーム駆動装置158とからなる。

[0029] 前記移動ブロック153は、基部153aと、当該基部153aの中央から上向きに突出した垂直壁153bと、当該垂直壁153bの上端から基部153aと平行に延びるアーム取付部153cとからなる。前記基部153aには、それぞれ図示しない一対のガイド孔と、ネジ孔とが設けられている。また、前記アーム取付部153cには軸受部154が突設されている。

[0030] 前記移動ブロック153を水平方向左側に移動させることによりロボットアーム152全体を移動させる平行移動装置161は、前記移動ブロック153の基部153aのガイド孔に貫通させたガイド軸162と、これらガイド軸162の間に配設するとともに前記基部153aのネジ孔に螺合させたボールネジ163と、当該ボールネジ163を回転させる歯車164a, 164b及び駆動モータ165とからなる。

[0031] 前記アーム155a, 155bは、図8及び図9に示すように、バイアル瓶3の外周部に位

置するもので、前記軸受部154に配設され後述するアーム駆動装置158を構成する一対のラック159a, 159bの一端にそれぞれ配設されている。これらアーム155a, 155bには、前記バイアル瓶3の外周面を長手方向に沿って支持する第1から第4の支持ローラ156a, 156b, 156c, 156dが略正方形の角に位置するように回転可能に配設されている。これら支持ローラ156a～156dのうち、アーム155aに回転可能に配設された第1及び第2の支持ローラ156a, 156bには、ゴムリングからなる無端状部材157が巻回されている。ここで、これら支持ローラ156a～156dにより保持されるバイアル瓶3は、後述するラベリング部200(図11参照)に配設したバイアル瓶回転手段により、前記ラベル4が第1, 第2, 第3及び第4の支持ローラ156a～156dの順番で接するように回転される。また、バイアル瓶3には、第1の支持ローラ156aにおいて、バイアル瓶3の回転方向手前に位置するように、ラベル4が供給される。言い換えれば、ラベリング部200から繰り出されたラベル4が最初に接触する支持ローラを第1の支持ローラ156aとし、バイアル瓶3の回転に沿って貼り付け過程にあるラベル4の先端部が前記第1の支持ローラ156aの次ぎに接触する支持ローラを第2の支持ローラ156bとし、これら第1の支持ローラ156aと第2の支持ローラ156bとの間に、バイアル瓶3の回転に沿って回転する無端状部材157を設けている。

[0032] 一対の前記アーム155a, 155bのアーム駆動装置158は、前記軸受部154に支持され、それぞれの一端を逆向き(前方と後方)に突出させた一対のラック159a, 159bと、これらラック159a, 159bの互いに向かい合う歯を回転させる歯車160aを出力軸に配設した駆動モータ160とからなる。ラック159a, 159bは、歯車160aの正回転により、突出した先端が互いに後退する方向に移動してアーム155a, 155bを近接移動させ、歯車160bの逆回転により、突出した先端が互いに進出する方向に移動してアーム155a, 155bを離間移動させるように構成している。

[0033] 前記調整台166は、図7及び図8に示すように、ロボットアーム152である前記アーム155a, 155bの下部に垂直方向に移動可能に配設したもので、前記ロボットアーム152の原点位置であるシュート部120からのバイアル瓶3の落下位置から、移動終点位置であるラベリング部200にかけて水平に延びる板からなる。この調整台166には、図9に示すように、前記移動ブロック153の垂直壁153bを挿通する長溝167が長

手方向に延びるように設けられている。また、原点位置には、移動ブロック153および支持ローラ156a-156dを挿通可能な挿通孔168が設けられている。

[0034] 前記調整台166を垂直方向に昇降させる調整台移動装置169は、図7及び図8に示すように、前記調整台166の背面側の略中央に設けたガイド孔に挿通させた一対のガイド軸170と、これらガイド軸170の間に配設するとともに調整台166に設けたネジ孔に螺合させたボールネジ171aと、当該ボールネジ171aを回転させる歯車171b及び駆動モータ172とからなる。

[0035] 前記昇降テーブル173は、図7及び図9に示すように、前記ロボットアーム152の移動終点位置に設けられ、当該ロボットアーム152によって搬送されたバイアル瓶3を受け取る受皿部174と、当該受皿部174を取り付けた取付台175とからなる。

[0036] 前記取付台175を昇降させる昇降駆動装置176は、図8に示すように、上側の第2搬送ロボット250への受け渡し位置まで延びる支柱177と、当該支柱177の上下端にかけて延びるように回転可能に配設するとともに前記取付台175に設けたネジ孔に螺合するボールネジ178と、当該ボールネジ178を回転させる歯車179a, 179b及び駆動モータ180とからなる。

[0037] さらに、前記第1搬送ロボット150には、図7に示すように、原点位置の背面側にバイアル瓶3が供給されたことを検出するための検出手段である赤外線センサ181が配設されている。また、原点位置の正面側には、図8に示すように、調整台166の位置を検出するための昇降位置検出センサである4個のリミットスイッチ182a-182dが配設されている。ここで、最上位に位置するリミットスイッチ182aは、バイアル瓶3の受け取り位置を検出するためのものである。その下側に位置するリミットスイッチ182bは、全高が最も低いバイアル瓶3を搬送する際の高さ調整位置を検出するためのものである。その下側に位置するリミットスイッチ182cは、全高が中間のバイアル瓶3を搬送する際の高さ調整位置を検出するためのものである。最下位に位置するリミットスイッチ182dは、全高が最も高いバイアル瓶3を搬送する際の高さ調整位置を検出するためのものである。さらに、終点位置の前記支柱177には、昇降テーブル173の上昇位置を検出するための2個のリミットスイッチ183a, 183bが配設されている。ここで、上側に位置するリミットスイッチ182aは、図2に示す第2搬送ロボット250への受け渡

し位置を検出するためのものである。下側に位置するリミットスイッチ182bは、第3搬送ロボット350への受け渡し位置を検出するためのものである。

[0038] このように構成された第1搬送ロボット150は、搬送ロボット制御手段の役割を兼ねた図6に示す機器制御装置802により動作される。なお、以下に機器制御装置802による第1搬送ロボット150の制御について具体的に説明する。

[0039] 機器制御装置802は、図10に示すように、まず、ステップS151で、リミットスイッチ182aにより移動範囲の上端位置に調整台166を位置させた原点位置で、赤外線センサ181によってシュート部120からバイアル瓶3が供給されたことを検出するまで待機する。

[0040] そして、バイアル瓶3の受け取りを検出すると、ステップS152で、入力された処方データに基づき、処方する錠剤の大きさ及び処方する錠数などに基づいて、最適な大きさのバイアル瓶3を選択し、その選択したバイアル瓶3の高さデータを受信(読み込み)し、ステップS153で、調整台移動装置169を動作させ、前記調整台166の高さをリミットスイッチ182b〜182cにより調整する。これにより、サイズが異なるバイアル瓶3は、その上端位置が全て一致する。

[0041] ついで、ステップS154で、アーム駆動装置158によりロボットアーム152を動作させ、バイアル瓶3を保持した後、ステップS155で、平行移動装置161を動作させ、ロボットアーム152を終点位置であるラベル貼着位置まで水平方向に移動させる。

[0042] ついで、ステップS156で、後述するラベリング部200によりバイアル瓶3の外周面にラベル4が貼着されるまで待機し、ラベル4の貼着が完了すると、ステップS157で、昇降駆動装置176を動作させ、昇降テーブル173をバイアル瓶3の受け取り位置(底)まで上昇させる。

[0043] ついで、ステップS158で、アーム駆動装置158によりロボットアーム152を動作させ、保持したバイアル瓶3を解放した後、ステップS159で、平行移動装置161及び調整台移動装置169を動作させ、原点位置に復帰させる。なお、この復帰動作は、まず、調整台166を最下位に移動させた後、ロボットアーム152を前記原点位置に移動させた後、調整台166を最上位に移動させるものである。

[0044] ついで、ステップS160で、処方データに基づいて処方する錠剤が非ピリン系であ

るか否かを検出する。そして、処方する錠剤が非ピリン系錠剤である場合にはステップS161に進み、昇降駆動装置176により昇降テーブル173を上側である第2搬送ロボット受け渡し位置に移動させてステップS163に進む。一方、処方する錠剤が非ピリン系錠剤でない場合にはステップS162に進み、昇降駆動装置176により昇降テーブル173を下側である第3搬送ロボット受け渡し位置に移動させてステップS163に進む。

[0045] ステップS163では、第2搬送ロボット250または第3搬送ロボット350がバイアル瓶3を保持し、受け渡しが完了するまで待機し、受け渡しが完了すると、ステップS164で、昇降駆動装置176により昇降テーブル173を下端である原点位置に復帰させて第1搬送ロボット150での制御を終了する。

[0046] このように、本発明の第1搬送ロボット150は、平行移動装置161によってロボットアーム152を水平移動させる構成であるため、搬送に係る安定性の向上を図ることができる。また、第1搬送ロボット150は、全高が異なる全てのバイアル瓶3の上端位置が一致するように、調整台166の高さを調整した後、前記ロボットアーム152を動作させてバイアル瓶3を搬送するように構成しているため、全高が異なるバイアル瓶3において、上端からの保持位置は全て一定である。そのため、次工程への受け渡し位置を安定させることができる。即ち、本実施形態では、後述するラベリング部200によって貼着するラベル4の貼着位置は、バイアル瓶3の全高が異なっても、上端開口からの距離が全て一致する。

[0047] しかも、調整台166は、上端位置に移動させた状態で、前記バイアル瓶3をシュート部120から受けるため、自然落下によるバイアル瓶3の跳ね上がりを抑制することができる。その結果、シュート部120からの受け取り状態の安定性を向上できる。

[0048] 3. ラベリング部200(ラベル供給手段)の構成

[0049] ラベリング装置を構成するラベリング部200は、図11及び図12に示すように、薬剤名等を印刷したラベル4を、前記ロボットアーム152の第1の支持ローラ156aにおいて、後述するバイアル瓶回転手段によるバイアル瓶3の回転方向手前に位置するように、前記バイアル瓶3の外周面に供給するものである。ラベル4は、第1ローラ201から供給されるシート5に貼着されており、ガイドチップ202でシート5が方向を変換され

る際に剥がれる。ラベル4を剥がされたシート5は、第2ローラ203に巻き取られる。ラベル4への印刷は、シート5から剥がされる前に裏当ローラ204に支持されながら印刷ヘッド205でリボン206を熱転写することにより行なわれる。リボン206は、第3ローラ207から供給され、第4ローラ208に巻き取られる。

[0050] また、ラベリング部200には、回転可能な前記支持ローラ156a～156dに保持されたバイアル瓶3を、第1、第2、第3及び第4の支持ローラ156a～156dの方向で回転させるバイアル瓶回転手段が設けられている。このバイアル瓶回転手段は、回動可能に配設した回動基板209と、当該回動基板209の両端に回転可能に配設した回転ローラ210a、210bと、これら回転ローラ210a、210bに巻回したベルト211と、回動基板209の回動中心点に配設した前記回転ローラ210aを回転させるモータ212とからなる。

[0051] このように構成したラベリング部200は、機器制御装置802により動作される。具体的には、図10に示すフローチャートにおいて、ステップS155でロボットアーム152が終点位置に移動されると、処方データに基づいてラベル4に印刷を施す。その後、前記回動基板209を回転させ、先端の回転ローラ210bを支持ローラ156a～156dによって回転可能に支持されたバイアル瓶3に当接させる。この状態で、モータ212によって回転ローラ210aを介して回転ローラ210bを回転させることにより、バイアル瓶3を支持ローラ156a～156dの中で回転させる。

[0052] この際、ガイドチップ202によりシート5から剥がされたラベル4は、支持ローラ156a、156d間に進出し、バイアル瓶3に接触することにより、自身に塗布された粘着剤によりバイアル瓶3の外周面に貼着される。そして、第1から第4の支持ローラ156a～156dの順番で順次押圧されることにより、全面にわたって確実に貼着される。

[0053] ここで、バイアル瓶3に貼着した直後は、その粘着状態が安定せず、ラベル4自身の腰により先端部分はバイアル瓶3から剥がれ易い状態となっている。しかし、本実施形態では、ラベリング装置を構成するロボットアーム152の支持ローラ156a～156dにおいて、ラベル4が最初に接触する第1の支持ローラ156aと、バイアル瓶3の回転方向前側に位置し、第1の支持ローラ156aの次に接触する第2の支持ローラ156bとにかけて、無端状部材157を巻回させているため、ラベル4の先端部分に剥がれ

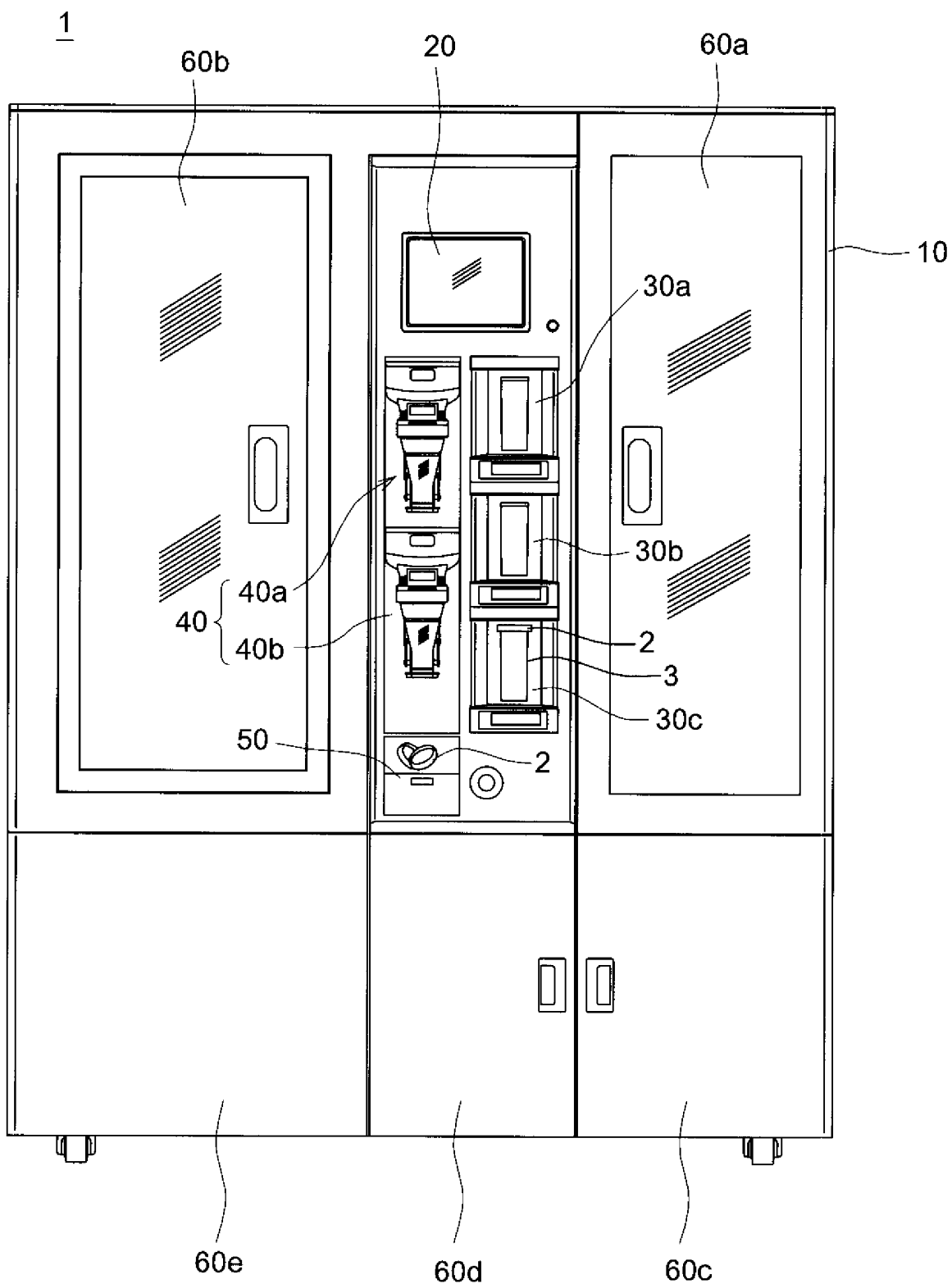
を生じさせることなく、第2の支持ローラ156bまで誘導しながら確実に貼着することができる。そのため、バイアル瓶3から浮き上がったラベル4が支持ローラ156a-156dに貼着されることによるトラブルの発生を確実に防止できる。

- [0054] なお、本発明のバイアル供給装置は、前記実施形態の構成に限定されるものではなく、種々の変更が可能である。
- [0055] 例えば、前記実施形態では、4本の支持ローラ156a-156dによってバイアル瓶3の外周面を保持するようにしたが、図13及び図14に示すように、第1のアーム155aに回動可能に配設した2本の支持ローラ156a, 156bと、第2のアーム155bに回轉可能に配設した1本の支持ローラ156cとを、三角形をなすように配置した構成としてもよい。また、アームには、5本以上の支持ローラを配設してもよい。即ち、断面円形状をなすバイアル瓶3を保持できるように、3本以上の支持ローラを円形状の軌跡をなすように回轉可能に配設すればよい。このようにすれば、ロボットアーム152のセンタ位置に確実にバイアル瓶3をセンタリングして保持することができる。また、無端状部材157は、第1及び第2の支持ローラ156a, 156b間のみに限られず、5以上の支持ローラ156を設ける場合には、第2及び第3の支持ローラ156b, 156c間にも巻回させてもよい。
- [0056] また、各支持ローラ156は、前記実施形態のように、バイアル瓶の外周面において上下方向に連続的に延びるものに限られず、図13及び図14に示すように、前記バイアル瓶3の全高において上下位置に分割した分割ローラ156a-1, 156a-2, 156b-1, 156b-2, 156c-1, 156c-2により構成してもよい。このようにすれば、長尺な線接触ではなく、複数の短尺な線接触部分を複数設けることができ、バイアル瓶3に対する保持位置を増加できるため、保持状態の安定性を向上できる。

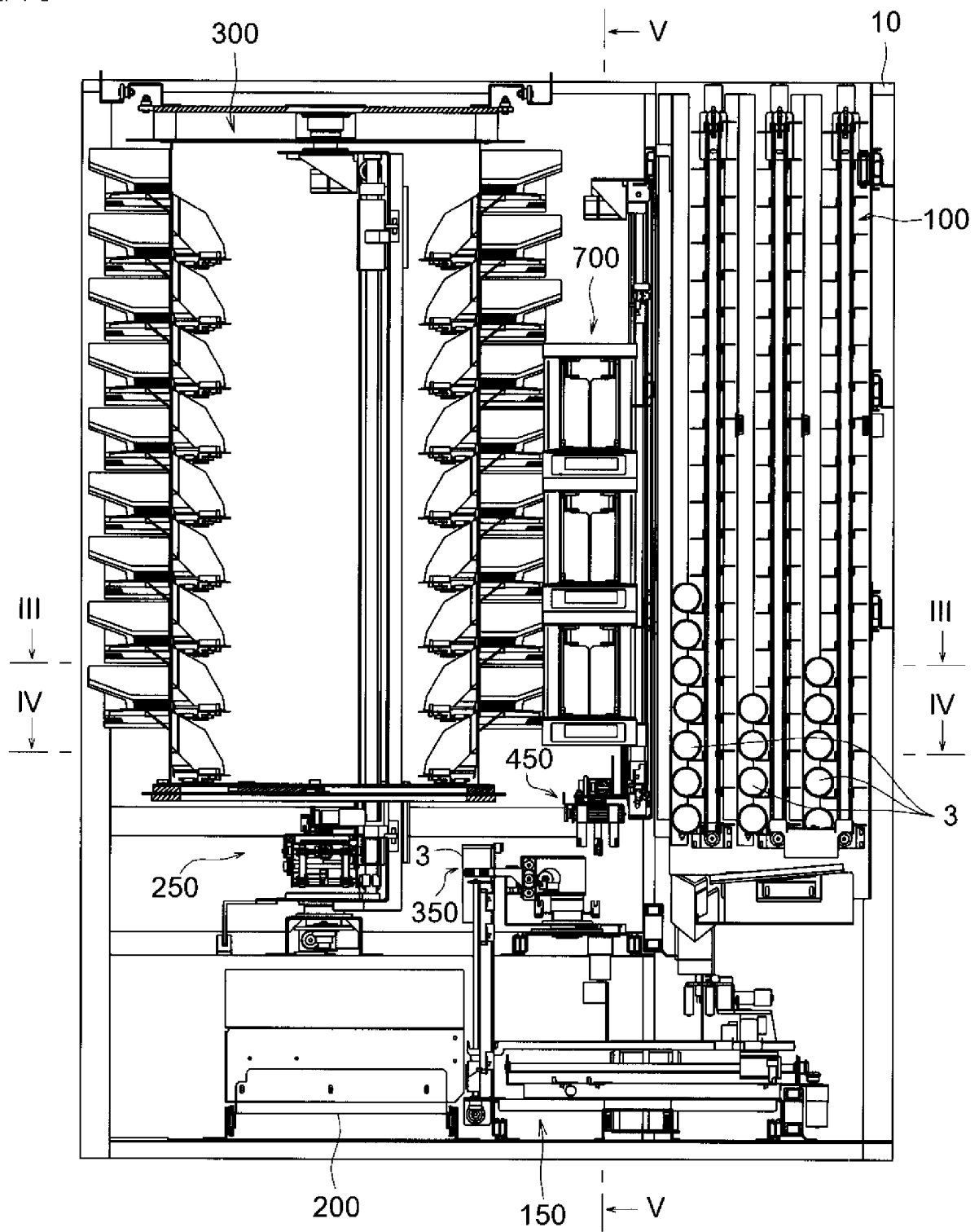
## 請求の範囲

- [1] バイアル瓶の外周面に接触して回転する少なくとも3本の支持ローラと、  
前記支持ローラを回転可能に支持するアームと、  
前記支持ローラによって回転可能に保持したバイアル瓶を所定方向に回転する回転手段と、  
前記バイアル瓶の外周面に貼着するラベルを供給するラベル供給手段と、  
前記ラベル供給手段から繰り出されたラベルが最初に接触する支持ローラを第1の支持ローラとし、バイアル瓶の回転に沿って貼り付け過程にあるラベルの先端部が前記第1の支持ローラの次ぎに接触する支持ローラを第2の支持ローラとし、少なくともこれら第1の支持ローラと第2の支持ローラとの間をバイアル瓶の回転に沿って回転する無端状部材と  
を備えたことを特徴とするラベリング装置。
- [2] 前記各支持ローラは、前記バイアル瓶の全高において上下位置に分割したものであることを特徴とする請求項1に記載のラベリング装置。

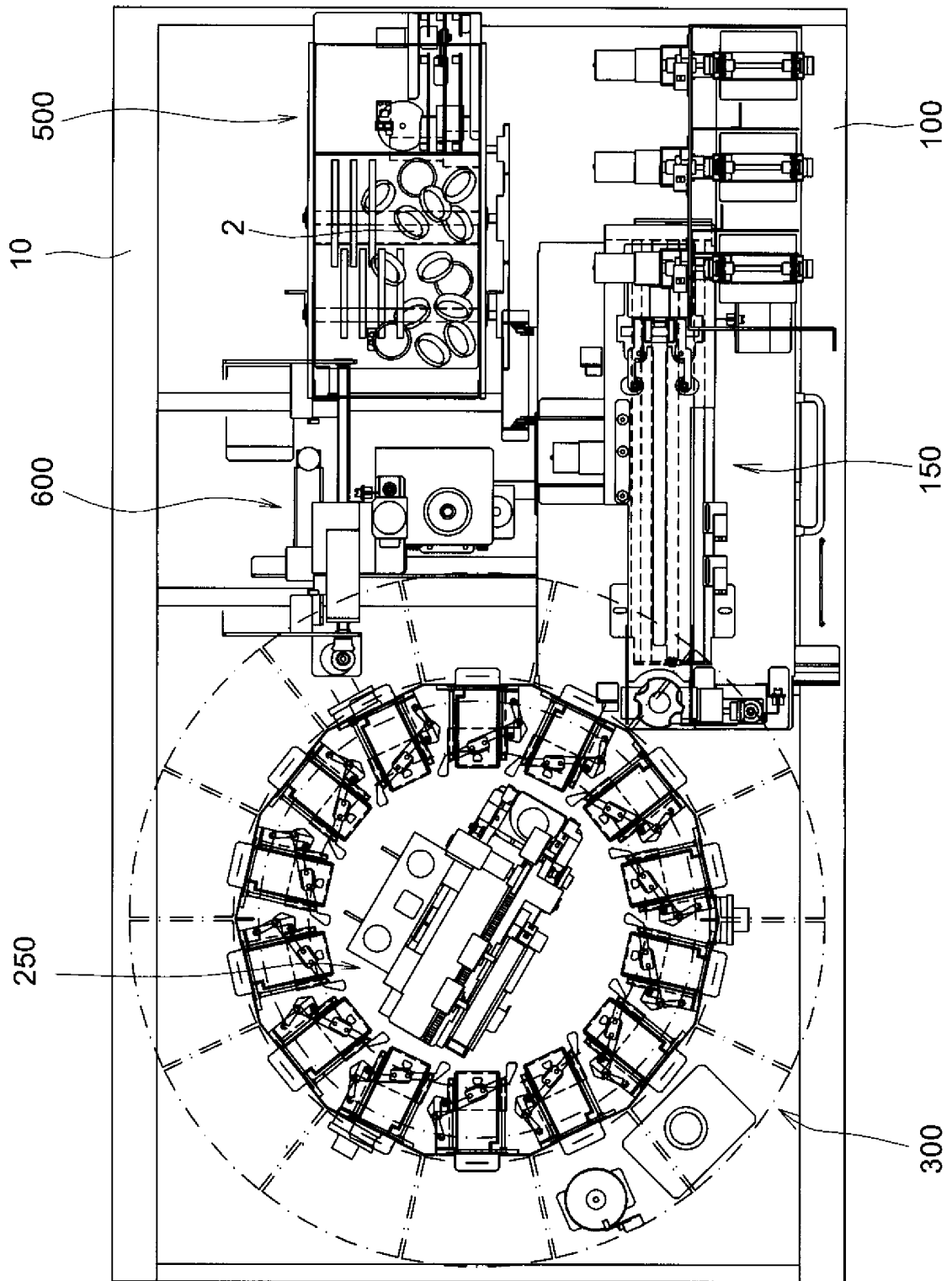
[図1]



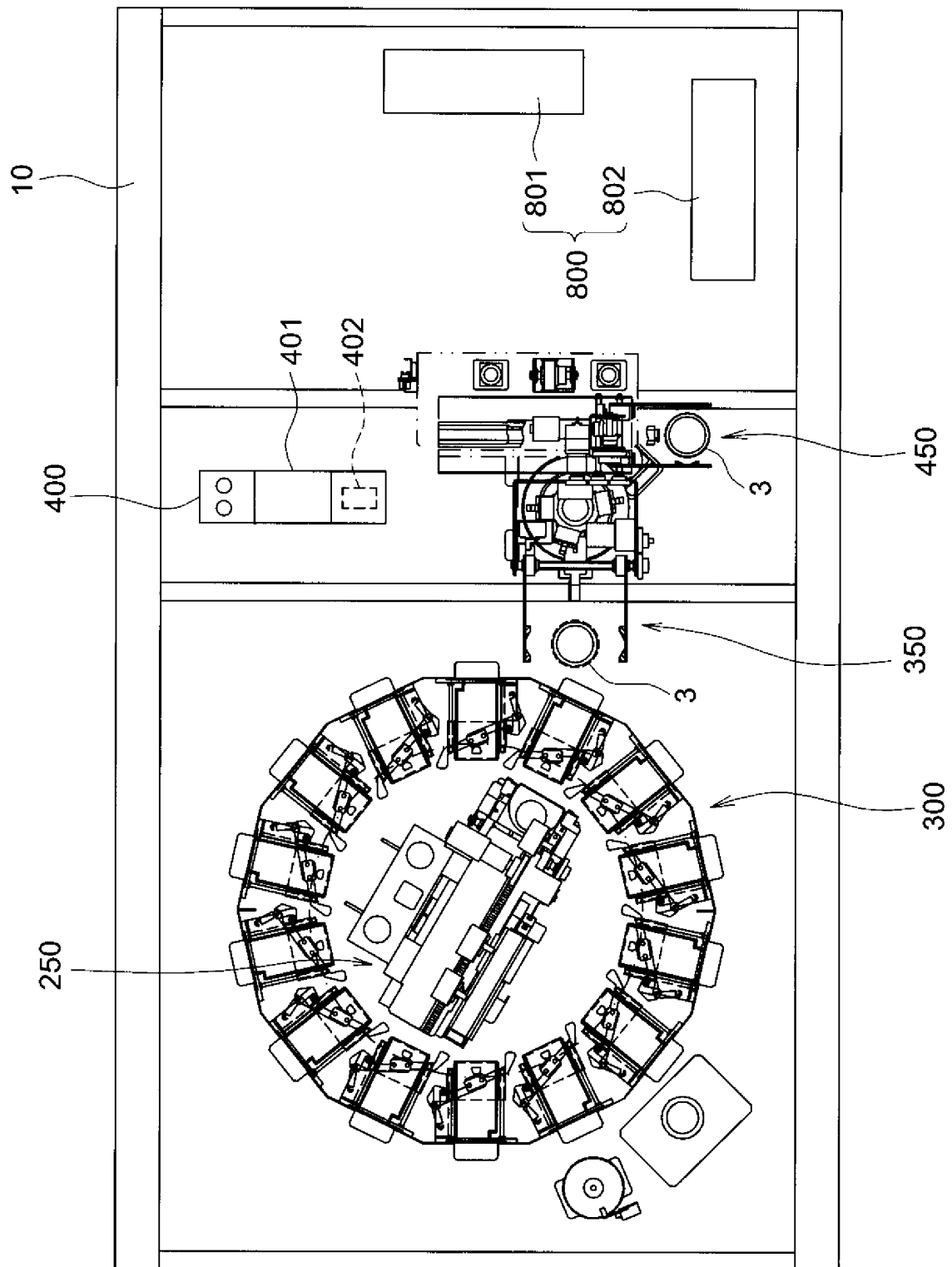
[図2]



[図3]



[図4]



[図5]

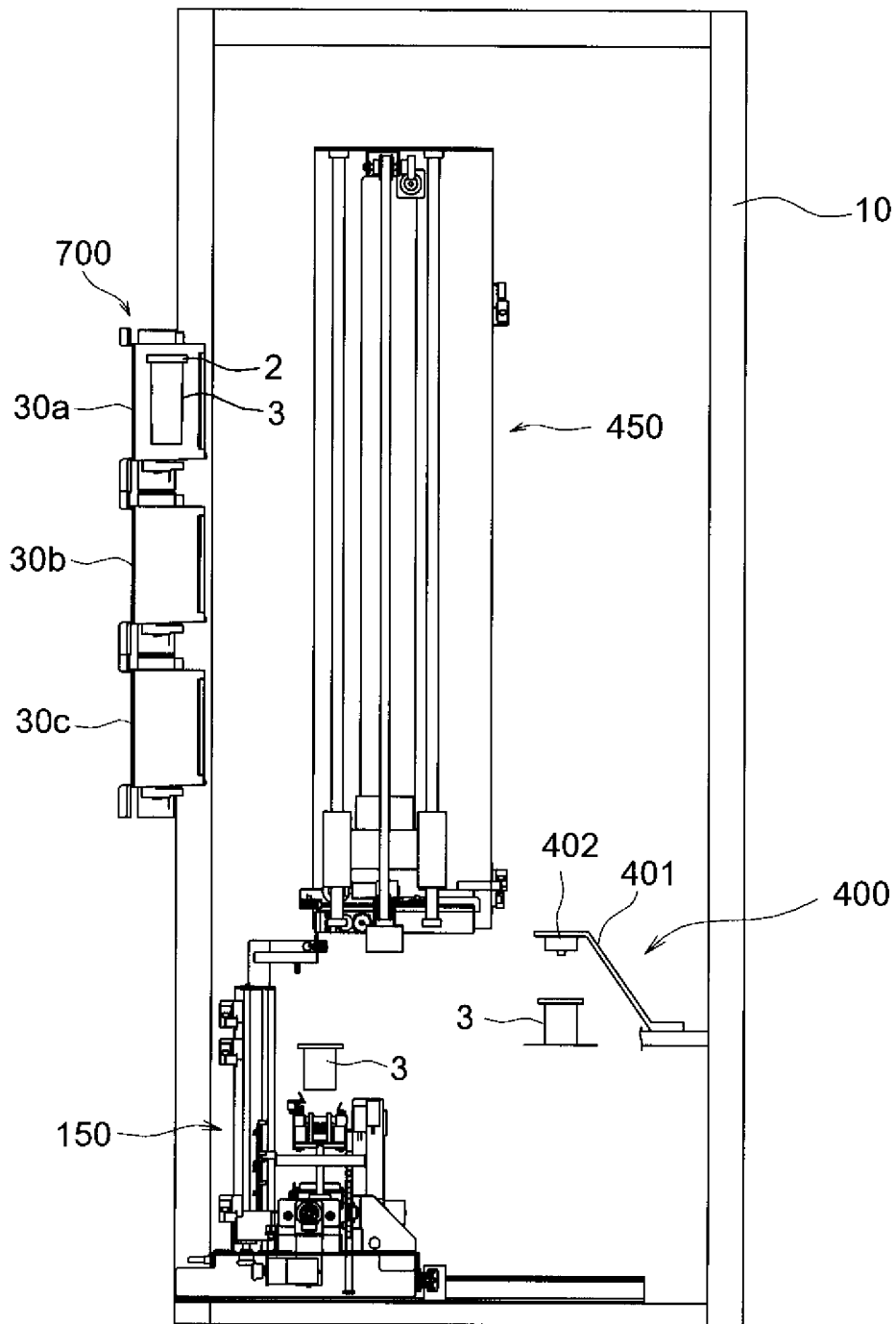
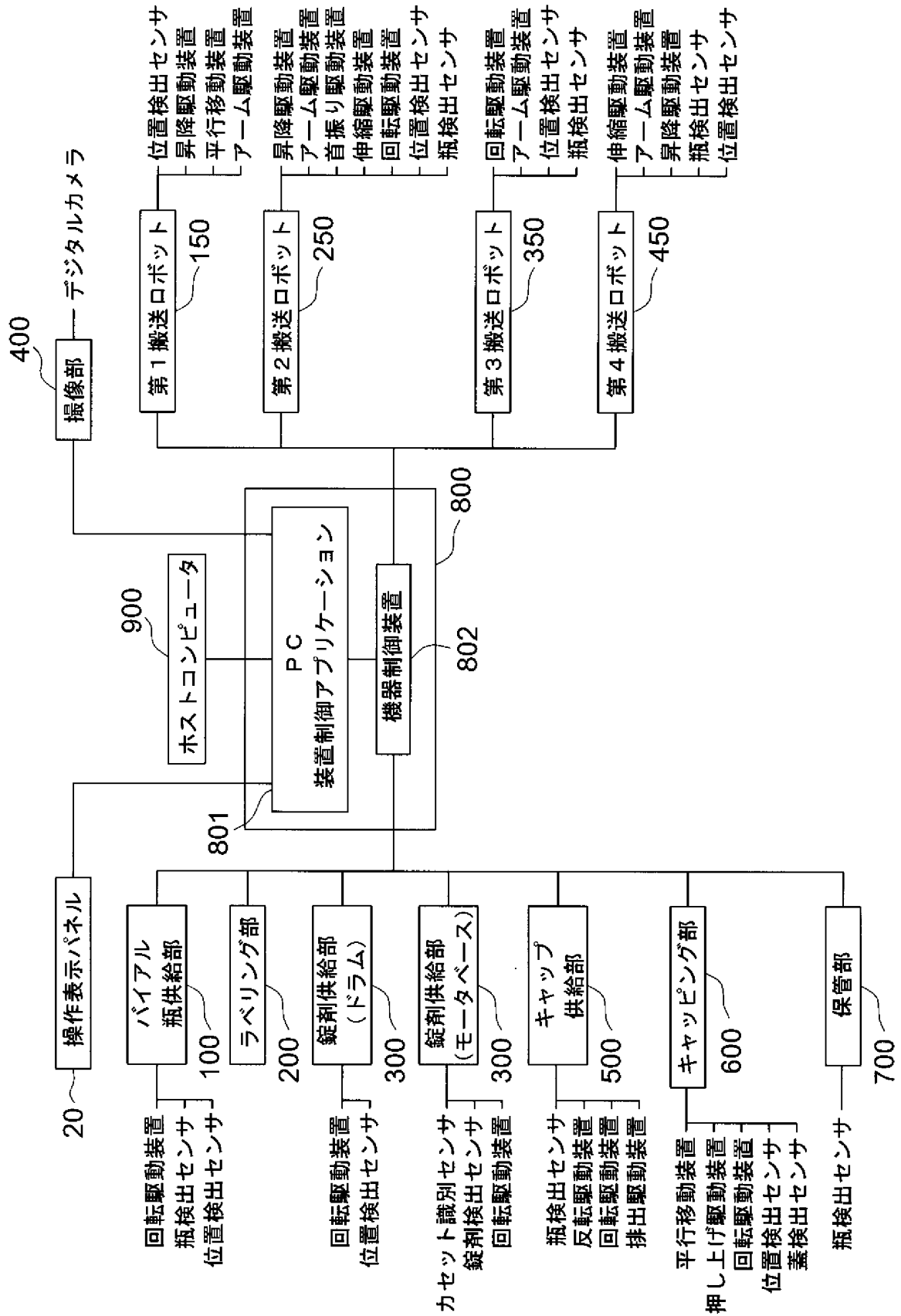
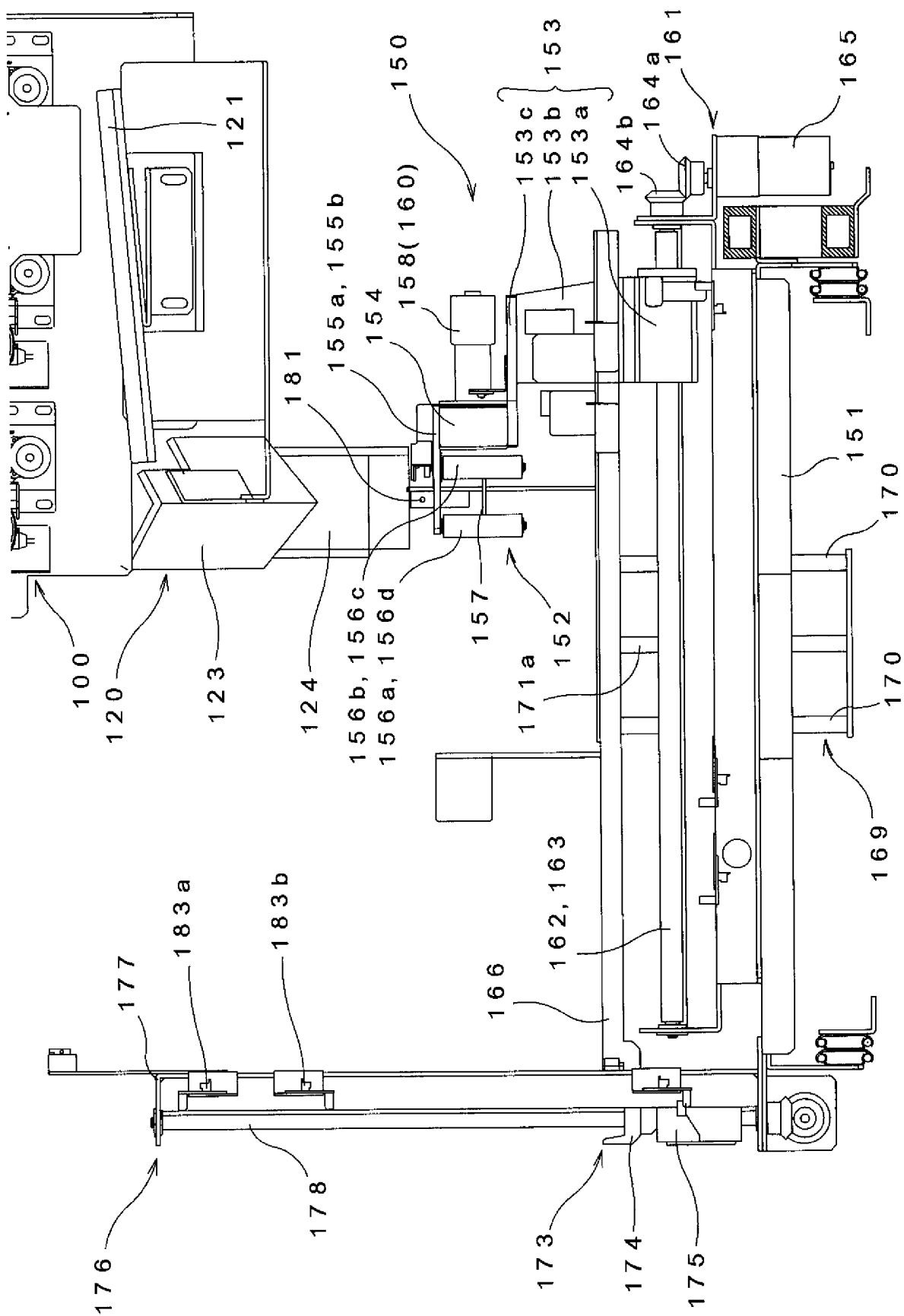


図6

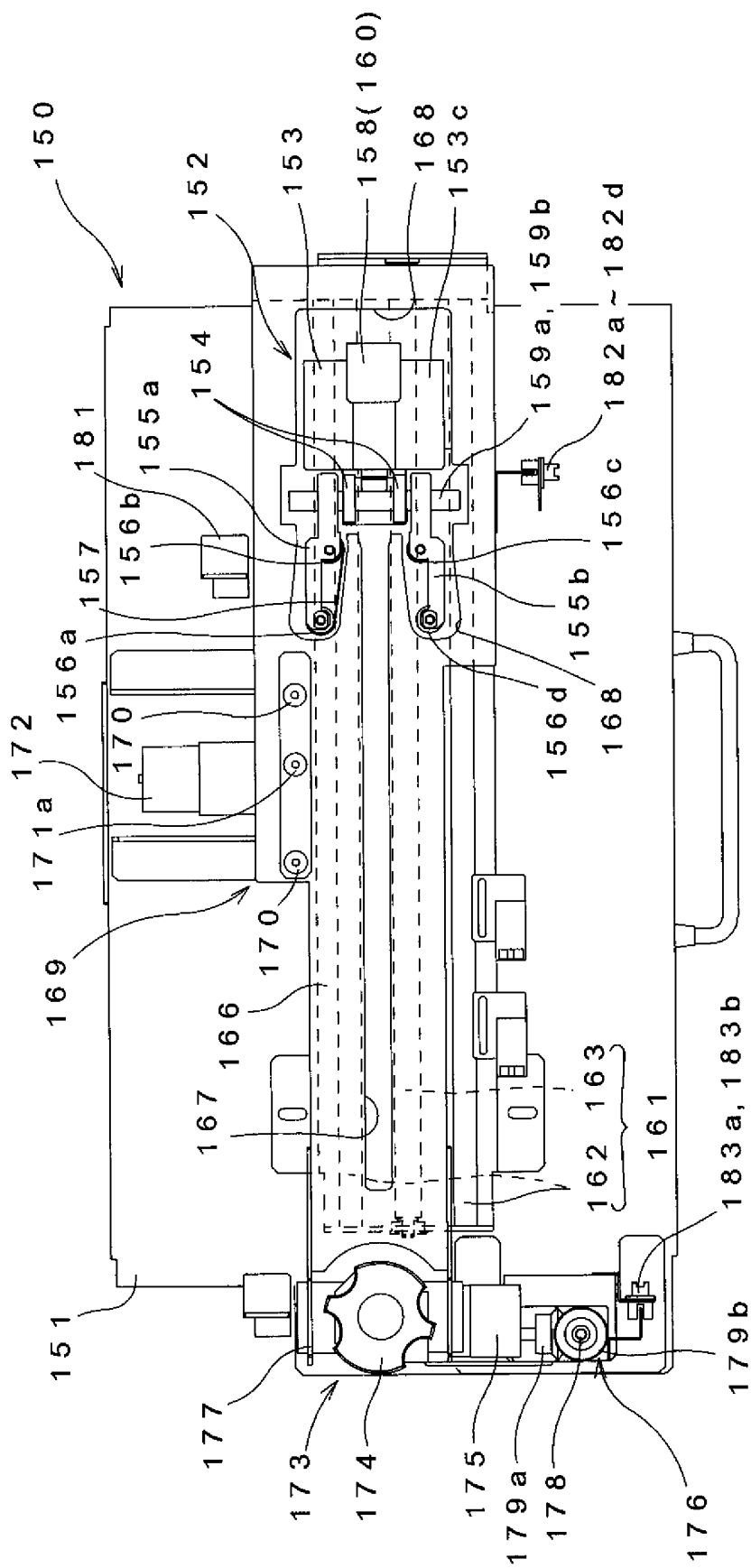


[図7]

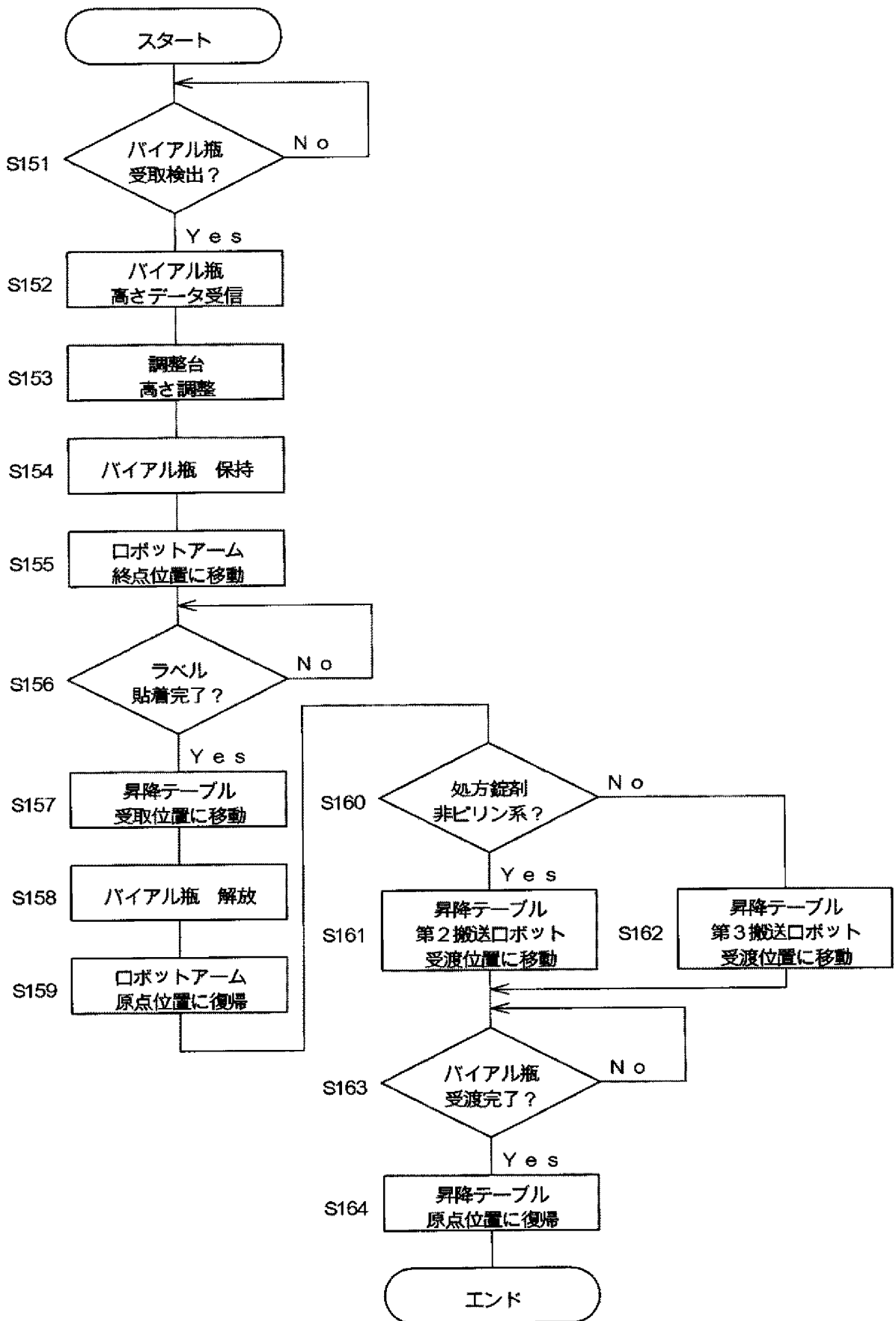




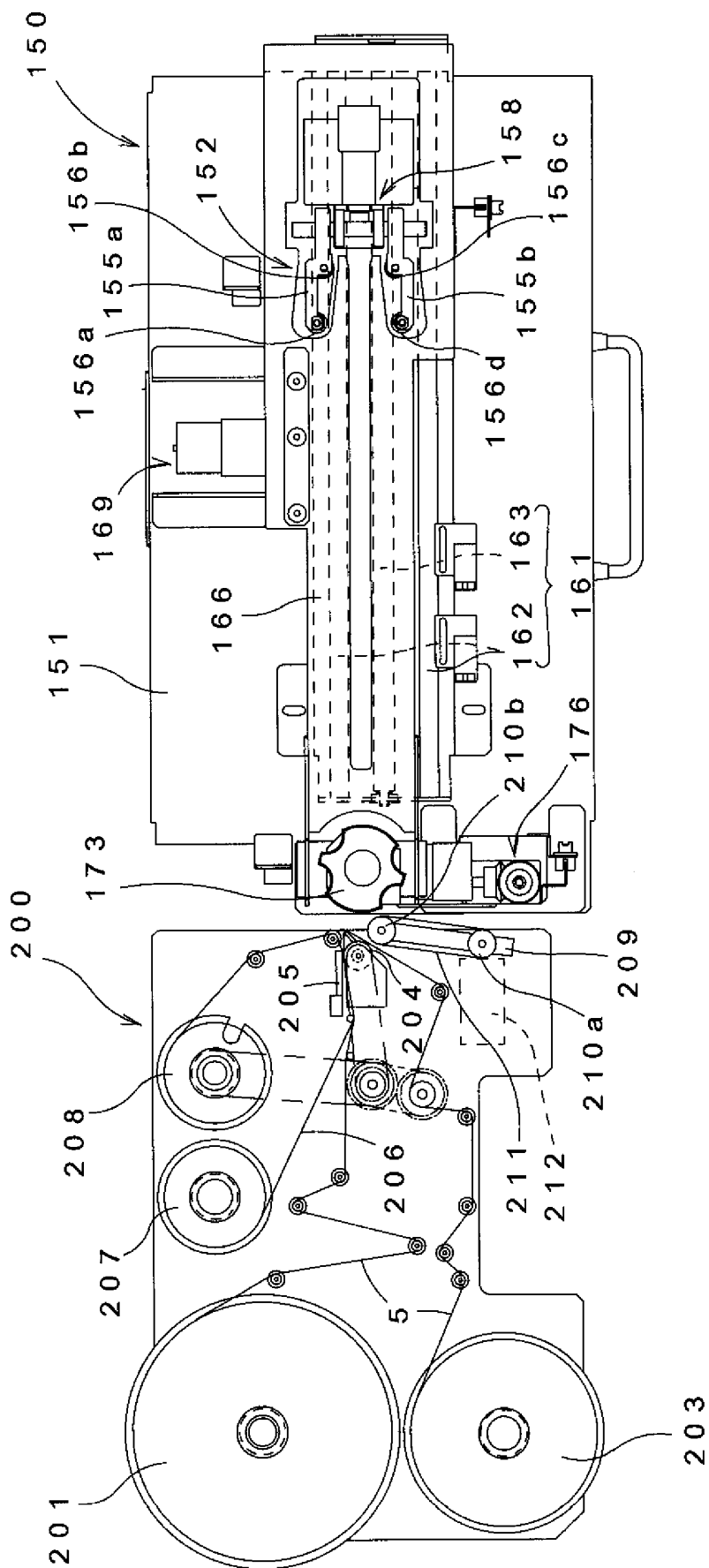
[図9]



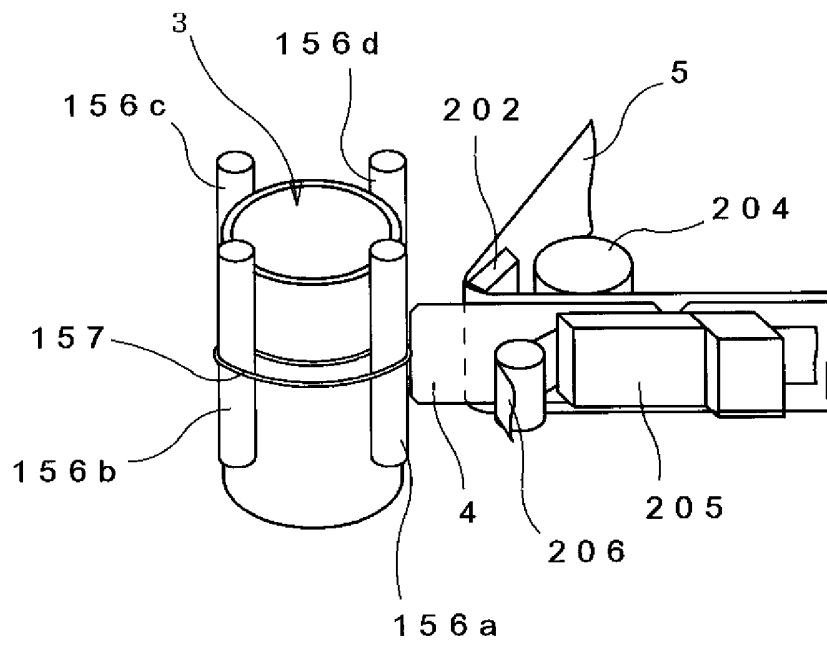
[図10]



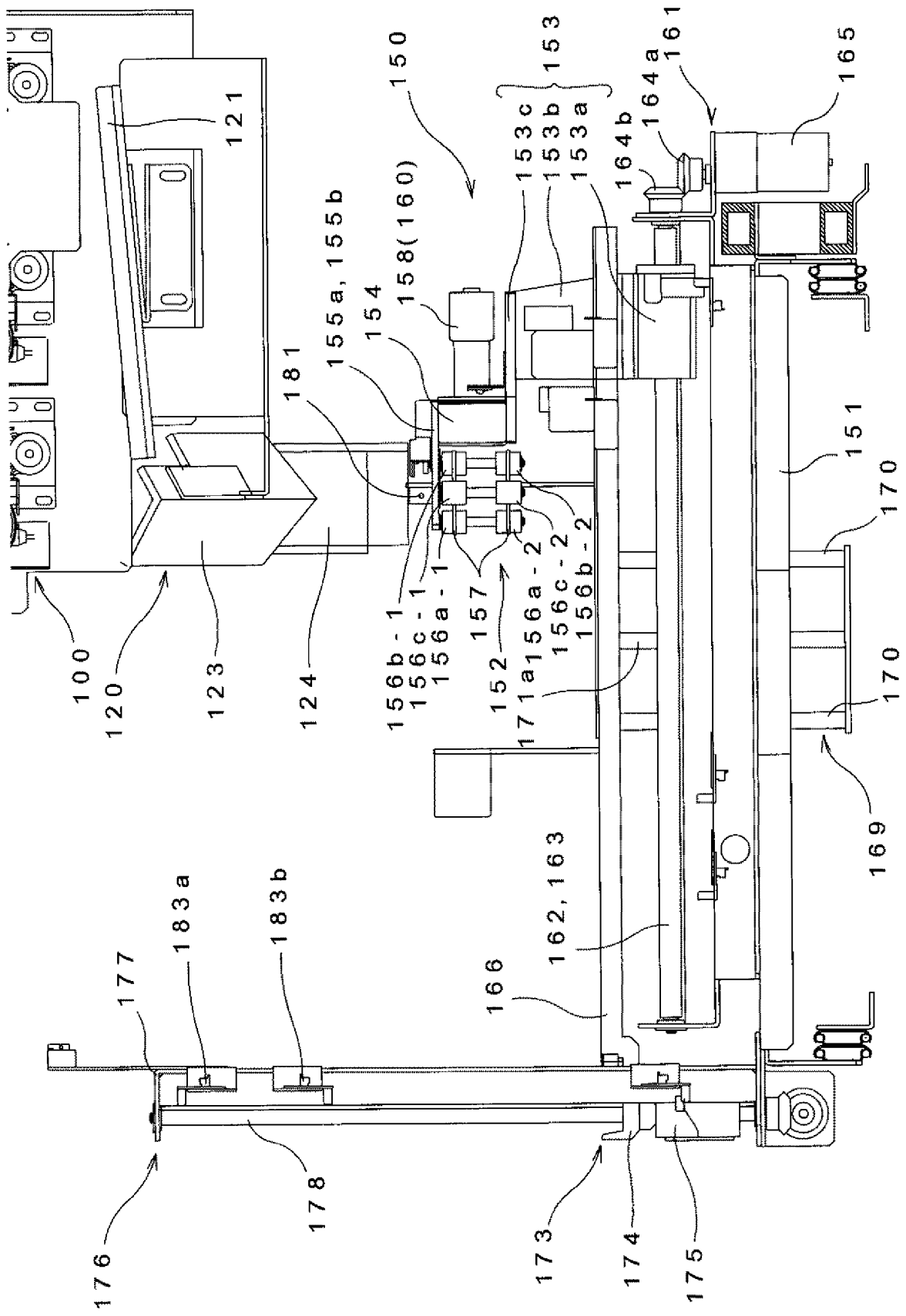
[図11]



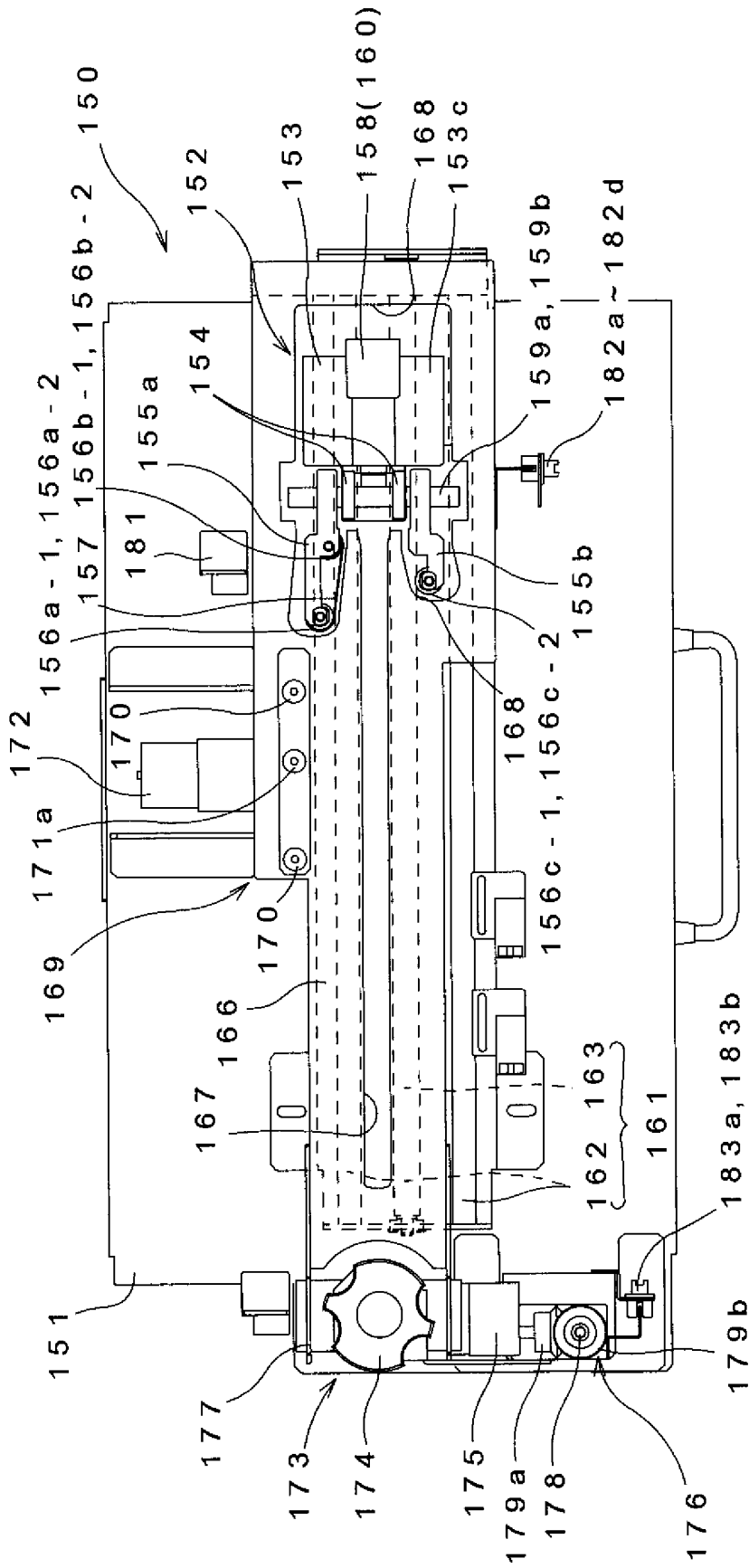
[図12]



[図13]



[図14]



## INTERNATIONAL SEARCH REPORT

International application No.

PCT/JP2005/000658

A. CLASSIFICATION OF SUBJECT MATTER Int.Cl. <sup>7</sup> B65C3/08		
According to International Patent Classification (IPC) or to both national classification and IPC		
B. FIELDS SEARCHED		
Minimum documentation searched (classification system followed by classification symbols) Int.Cl. <sup>7</sup> B65C3/08-3/16, B65B1/30, B65B61/00, B65B61/26, A61J3/00		
Documentation searched other than minimum documentation to the extent that such documents are included in the fields searched Jitsuyo Shinan Koho 1926-1996 Jitsuyo Shinan Toroku Koho 1996-2005 Kokai Jitsuyo Shinan Koho 1971-2005 Toroku Jitsuyo Shinan Koho 1994-2005		
Electronic data base consulted during the international search (name of data base and, where practicable, search terms used)		
C. DOCUMENTS CONSIDERED TO BE RELEVANT		
Category*	Citation of document, with indication, where appropriate, of the relevant passages	Relevant to claim No.
Y	JP 2001-130504 A (Yuyama Mfg. Co., Ltd.), 15 May, 2001 (15.05.01), Fig. 13; Par. No. [0037] & WO 01/032508 A1 & EP 1179475 A1 & US 6581355 B1	1, 2
Y	JP 54-2558 B2 (Wolfgang William HOFFMAN), 08 February, 1979 (08.02.79), Fig. 1; page 9, left column, lines 3 to 7 & US 3834963 A	1, 2
<input type="checkbox"/> Further documents are listed in the continuation of Box C. <input type="checkbox"/> See patent family annex.		
* Special categories of cited documents: "A" document defining the general state of the art which is not considered to be of particular relevance "E" earlier application or patent but published on or after the international filing date "L" document which may throw doubts on priority claim(s) or which is cited to establish the publication date of another citation or other special reason (as specified) "O" document referring to an oral disclosure, use, exhibition or other means "P" document published prior to the international filing date but later than the priority date claimed "T" later document published after the international filing date or priority date and not in conflict with the application but cited to understand the principle or theory underlying the invention "X" document of particular relevance; the claimed invention cannot be considered novel or cannot be considered to involve an inventive step when the document is taken alone "Y" document of particular relevance; the claimed invention cannot be considered to involve an inventive step when the document is combined with one or more other such documents, such combination being obvious to a person skilled in the art "&" document member of the same patent family		
Date of the actual completion of the international search 07 March, 2005 (07.03.05)		Date of mailing of the international search report 29 March, 2005 (29.03.05)
Name and mailing address of the ISA/ Japanese Patent Office		Authorized officer
Facsimile No.		Telephone No.

A. 発明の属する分野の分類 (国際特許分類 (IPC))

Int. Cl<sup>7</sup>. B65C3/08

B. 調査を行った分野

調査を行った最小限資料 (国際特許分類 (IPC))

Int. Cl<sup>7</sup>. B65C3/08-3/16, B65B1/30, B65B61/00, B65B61/26, A61J3/00

最小限資料以外の資料で調査を行った分野に含まれるもの

日本国実用新案公報 1926-1996年  
 日本国公開実用新案公報 1971-2005年  
 日本国実用新案登録公報 1996-2005年  
 日本国登録実用新案公報 1994-2005年

国際調査で使用した電子データベース (データベースの名称、調査に使用した用語)

C. 関連すると認められる文献

引用文献の カテゴリー*	引用文献名 及び一部の箇所が関連するときは、その関連する箇所の表示	関連する 請求の範囲の番号
Y	JP 2001-130504 A (株式会社湯山製作所) 2001. 05. 15, 図13, 段落番号0037 & WO 01/032508 A1 & EP 1179475 A1 & US 6581355 B1	1, 2
Y	JP 54-2558 B2 (ウオルフガング・ウイリアム・ホフ マン) 1979. 02. 08, FIG. 1, 第9頁左欄第3-7行 & US 3834963 A	1, 2

C欄の続きにも文献が列挙されている。

パテントファミリーに関する別紙を参照。

\* 引用文献のカテゴリー

「A」特に関連のある文献ではなく、一般的技術水準を示すもの  
 「E」国際出願日前の出願または特許であるが、国際出願日以後に公表されたもの  
 「L」優先権主張に疑義を提起する文献又は他の文献の発行日若しくは他の特別な理由を確立するために引用する文献 (理由を付す)  
 「O」口頭による開示、使用、展示等に言及する文献  
 「P」国際出願日前で、かつ優先権の主張の基礎となる出願

の日の後に公表された文献

「T」国際出願日又は優先日後に公表された文献であって出願と矛盾するものではなく、発明の原理又は理論の理解のために引用するもの  
 「X」特に関連のある文献であって、当該文献のみで発明の新規性又は進歩性がないと考えられるもの  
 「Y」特に関連のある文献であって、当該文献と他の1以上の文献との、当業者にとって自明である組合せによって進歩性がないと考えられるもの  
 「&」同一パテントファミリー文献

国際調査を完了した日 07. 03. 2005

国際調査報告の発送日 29. 3. 2005

国際調査機関の名称及びあて先  
 日本国特許庁 (ISA/JP)  
 郵便番号100-8915  
 東京都千代田区霞が関三丁目4番3号

特許庁審査官 (権限のある職員)  
 一ノ瀬 覚  
 3N 9137  
 電話番号 03-3581-1101 内線 3360