



(21)申請案號：101204575

(22)申請日：中華民國 101 (2012) 年 03 月 14 日

(51)Int. Cl. : G11C7/00 (2006.01)

(71)申請人：勁永國際股份有限公司(中華民國) (TW)

新北市土城區中央路 4 段 49 號 8 樓

(72)創作人：董鴻啟 (TW)

(74)代理人：林文烽

申請專利範圍項數：8 項 圖式數：6 共 15 頁

(54)名稱

具無線連網功能之儲存裝置

(57)摘要

本創作係提供一種具無線連網功能之儲存裝置，其包括：一主體模組；以及一帽蓋模組；俾該帽蓋模組與該主體模組結合時，一電腦可經由該主體模組以無線方式連接至網際網路。

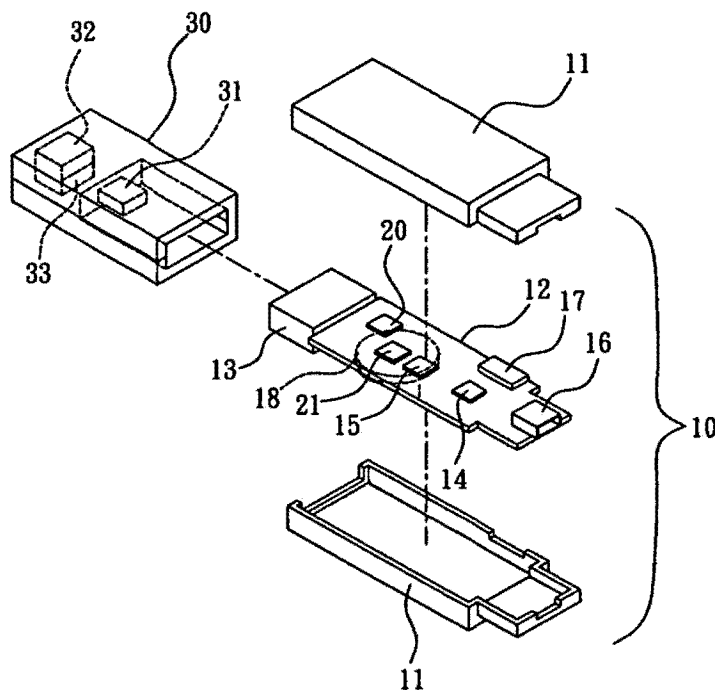


圖 1

- 10 . . . 主體模組
- 11 . . . 殼體
- 12 . . . 基板
- 13 . . . 第一連接器
- 14 . . . USB 控制器
- 15 . . . 路由器晶片
- 16 . . . 第二連接器
- 17 . . . 記憶體插槽
- 18 . . . 電池
- 20 . . . 靜電保護裝置
- 21 . . . 記憶體
- 30 . . . 帽蓋模組
- 31 . . . 第三連接器
- 32 . . . 網路連接器
- 33 . . . 變壓器

五、新型說明：

【新型所屬之技術領域】

[0001] 本創作係一種儲存裝置，尤其是一種具無線連網功能之儲存裝置。

【先前技術】

[0002] 快閃記憶體儲存裝置（即俗稱之隨身碟）因具有攜帶方便、容量大及價格便宜等優勢，因此廣泛的受到歡迎。

[0003] 但習知之快閃記憶體儲存裝置僅能提供資料之儲存，並無法提供無線連網之功能。

[0004] 市面上亦有一種個人用之迷你無線路由器，該迷你無線路由器可以在無有線區域網路連接埠之環境中，提供個人電腦或手機以無線方式連上網際網路。但該迷你無線路由器僅提供無線上網之功能，其體積龐大且無法供插接記憶卡，以儲存資料，誠屬美中不足之處。

[0005] 因此，有必要設計一種新型的具無線連網功能之儲存裝置，以克服上述缺陷。

【新型內容】

[0006] 本創作的一目的在於提供一種具無線連網功能之儲存裝置，其具有一路由器晶片，以提供無線連網功能。

本創作的另一目的在於提供一種具無線連網功能之儲存裝置，其具有一記憶體插槽，可供一記憶體插接，以提供資料儲存之功能。

為了達到上述目的，本創作之具無線連網功能之儲

存裝置，其包括：一主體模組，其具有一基板，該基板上則具有一第一連接器、一USB控制器、一路由器晶片及一第二連接器，其中，該路由器晶片分別耦接至該第一連接器、該第二連接器及該USB控制器；以及一帽蓋模組，係可蓋合於該主體模組，其一端具有一第三連接器，另一端則具有一網路連接器，其中，該第三連接器可插置於該第二連接器中，該網路連接器則可連接至一區域網路；俾該帽蓋模組與該主體模組結合時，一電腦可經由該區域網路連接至該路由器晶片，並經由該無線模組連接一網際網路。

為使 貴審查委員能進一步瞭解本創作之結構、特徵及其目的，茲附以圖式及較佳具體實施例之詳細說明如後。

【實施方式】

[0007] 請一併參閱圖1至圖2，其中圖1繪示本創作一較佳實施例之具無線連網功能之儲存裝置之分解示意圖；圖2繪示本創作一較佳實施例之具無線連網功能之儲存裝置之方塊示意圖。

[0008] 如圖所示，本創作之具無線連網功能之儲存裝置包括：一主體模組10；以及一帽蓋模組30所組合而成者。

[0009] 其中，該主體模組10具有一殼體11，該殼體11內具有一基板12，該基板12上則具有一第一連接器13、一USB控制器14、一路由器晶片15及一第二連接器16，其中，該路由器晶片15分別耦接至該第一連接器13、該第二連接器16及該USB控制器14。其中，該殼體11係由例

如但不限於為由塑膠或金屬所製成，在本實施例中，係以塑膠為例加以說明，但並不以此為限。此外，該路由器晶片15中進一步具有一無線模組（圖未示），且該無線模組例如但不限於為Wi-Fi模組。

[0010] 其中，該第一連接器13例如但不限於為一A型(Type A)公USB連接器，該第二連接器16例如但不限於為一母的微型USB連接器。

[0011] 該帽蓋模組30係可蓋合於該主體模組10，其一端具有一第三連接器31，另一端則具有一網路連接器32，其中，該第三連接器31例如但不限於為一公的微型USB連接器，可插置於該第二連接器16中，該網路連接器32例如但不限於為一RJ-45連接器，可連接至一區域網路，例如但不限於為Ethernet網路。此外，該網路連接器32中進一步具有一變壓器33，該變壓器33耦接至該RJ-45連接器32之端子，以便將該RJ-45連接器的實體層訊號進行電位轉換。

[0012] 此外，該基板12上進一步具有一記憶體插槽17，以供一記憶卡40插置，該記憶體插槽17係耦接至該USB控制器14且外露於該主體模組10之殼體11。

[0013] 此外，該基板12上進一步具有：一電池18；一電源電路19；以及一靜電保護裝置20。

[0014] 其中，該電池18例如但不限於為一鋰離子電池，用以供應本創作之具無線連網功能之儲存裝置所需之電源。

- [0015] 該電源電路19之一端耦接至該電池18，另一端則耦接至該路由器晶片15，可執行電源之穩壓及控制。
- [0016] 該靜電保護裝置(ESD)20之一端耦接至該電源電路19，另一端則耦接至該第一連接器13，可執行靜電保護，以防止靜電燒毀該電源電路19或路由器晶片15。
- [0017] 此外，該基板12上進一步具有一記憶體21，係耦接至該路由器晶片15，可提供資料儲存，例如但不限於為路由之路徑資料，且該記憶體21例如但不限於為一DDR記憶體。
- [0018] 請參閱圖3，其繪示本創作一較佳實施例之主體模組與一電腦系統連接之示意圖。如圖3所示，本創作之主體模組10於使用時可透過第一連接器13與一電腦系統50之一USB埠51連接，使該電腦系統50可以經由本創作之主體模組10中之路由器晶片15連上網際網路(Internet)，以充當無線路由器使用之目的。
- [0019] 請參閱圖4，其繪示本創作一較佳實施例之主體模組中插接一記憶卡之示意圖。如圖4所示，本創作之主體模組10於使用時可透過第一連接器13與該電腦系統50之一USB埠51連接，且該主體模組10之記憶體插槽17中可插接一記憶卡40，使該電腦系統50可以經由本創作之主體模組10存取該記憶卡40中之資料，以充當儲存裝置使用之目的。
- [0020] 請參閱圖5，其繪示本創作一較佳實施例之主體模組可與帽蓋模組結合以充當無線路由器使用之示意圖。如

圖5所示，本創作之主體模組10於使用時也可透過第二連接器16及第三連接器31互相結合，再藉由一RJ-45網路線60連接至一乙太網路埠(圖未示)，俾藉由該路由器晶片15使本創作之主體模組10可以充當一無線路由器使用之目的。

[0021] 請參閱圖6，其繪示本創作一較佳實施例之主體模組可與帽蓋模組結合之另一示意圖。如圖6所示，本創作之主體模組10於使用時也可將帽蓋模組30蓋合於第一連接器13之外側，因帽蓋模組30之外緣長度大於第三連接器31及第一連接器13加總之高度，因此，第三連接器31並不會直接碰觸第一連接器13，使該帽蓋模組30可以充當該主體模組10帽蓋使用之目的。因此，本創作之具無線連網功能之儲存裝置確可改善習知快閃記憶體儲存裝置及迷你無線路由器之缺點。

[0022] 是以，經由本創作之具無線連網功能之儲存裝置之實施，其具有：1. 具有一路由器晶片，以提供無線連網功能；以及2. 其具有一記憶體插槽，可供一記憶體插接，以提供資料儲存之功能等優點，因此，確可改善習知快閃記憶體儲存裝置及迷你無線路由器之缺點。

[0023] 本案所揭示者，乃較佳實施例之一種，舉凡局部之變更或修飾而源於本案之技術思想而為熟習該項技藝之人所易於推知者，俱不脫本案之專利權範疇。

[0024] 綜上所陳，本案無論就目的、手段與功效，在在顯示其迥異於習知之技術特徵，且其首先創作合於實用，亦在在符合新型之專利要件，懇請 貴審查委員明察，

並祈早日賜予專利，俾嘉惠社會，實感德便。

【圖式簡單說明】

- [0025] 圖1為一示意圖，其繪示本創作一較佳實施例之具無線連網功能之儲存裝置之分解示意圖。
- [0026] 圖2為一示意圖，其繪示本創作一較佳實施例之旋轉模組之方塊示意圖。
- [0027] 圖3為一示意圖，其繪示本創作一較佳實施例之主體模組與一電腦系統連接之示意圖。
- [0028] 圖4為一示意圖，其繪示本創作一較佳實施例之主體模組中插接一記憶卡之示意圖。
- [0029] 圖5為一示意圖，其繪示本創作一較佳實施例之主體模組可與帽蓋模組結合以充當無線路由器使用之示意圖。
- [0030] 圖6為一示意圖，其繪示本創作一較佳實施例之主體模組可與帽蓋模組結合之另一示意圖。

【主要元件符號說明】

- | | |
|---------------|---------|
| [0031] 主體模組10 | 殼體11 |
| 基板12 | 第一連接器13 |
| USB控制器14 | 路由器晶片15 |
| 第二連接器16 | 記憶體插槽17 |
| 電池18 | 電源電路19 |
| 靜電保護裝置20 | 記憶體21 |
| 帽蓋模組30 | 第三連接器31 |
| 網路連接器32 | 變壓器33 |
| 記憶卡40 | 電腦系統50 |

M434295

專利案號：101204575



智專收字第：1012014794-0



DTD版本：1.0.2

公告本

日期：101年03月14日
新型專利說明書

※記號部分請勿填寫

※申請案號：101204575

※IPC分類：

G11C 7/00 (2006.01)

※申請日：101. 3. 14

一、新型名稱：

具無線連網功能之儲存裝置

二、中文新型摘要：

本創作係提供一種具無線連網功能之儲存裝置，其包括：
一主體模組；以及一帽蓋模組；俾該帽蓋模組與該主體模組結合時，一電腦可經由該主體模組以無線方式連接至網際網路。

三、英文新型摘要：

六、申請專利範圍：

1. 一種具無線連網功能之儲存裝置，其包括：

一主體模組，其具有一基板，該基板上則具有一第一連接器、一USB控制器、一路由器晶片及一第二連接器，其中，該路由器晶片分別耦接至該第一連接器、該第二連接器及該USB控制器；以及

一帽蓋模組，係可蓋合於該主體模組，其一端具有一第三連接器，另一端則具有一網路連接器，其中，該第三連接器可插置於該第二連接器中，該網路連接器則可連接至一區域網路；

俾該帽蓋模組與該主體模組結合時，一電腦可經由該區域網路連接至該路由器晶片，並經由該無線模組連接至一網際網路。

2. 如申請專利範圍第1項所述之具無線連網功能之儲存裝置，其中該路由器晶片中進一步具有一無線模組，且該無線模組為Wi-Fi模組。
3. 如申請專利範圍第2項所述之具無線連網功能之儲存裝置，其中該第一連接器為一A型公USB連接器，該第二連接器為一母的微型USB連接器，該第三連接器則為一公的微型USB連接器。
4. 如申請專利範圍第1項所述之具無線連網功能之儲存裝置，其中該基板上進一步具有一記憶體，係耦接至該路由器晶片，且該記憶體為一DDR記憶體。
5. 如申請專利範圍第1項所述之具無線連網功能之儲存裝置，其中該網路連接器為一RJ-45連接器，且其中進一步具有一變壓器，該變壓器耦接至該RJ-45連接器之端子，以

便將該RJ-45連接器的訊號進行電位轉換。

- 6 . 如申請專利範圍第1項所述之具無線連網功能之儲存裝置，其中該基板上進一步具有一記憶體插槽，該記憶體插槽係耦接至該USB控制器且外露於該主體模組。
- 7 . 如申請專利範圍第1項所述之具無線連網功能之儲存裝置，其中該基板上進一步具有：
 - 一電池，用以供應所需之電源；以及
 - 一電源電路，其一端耦接至該電池，另一端則耦接至該路由器晶片，可執行電源之控制及穩壓。
- 8 . 如申請專利範圍第7項所述之具無線連網功能之儲存裝置，其中該基板上進一步一靜電保護裝置，其一端耦接至該電源電路，另一端則耦接至該第一連接器，可執行靜電保護。

七、圖式：

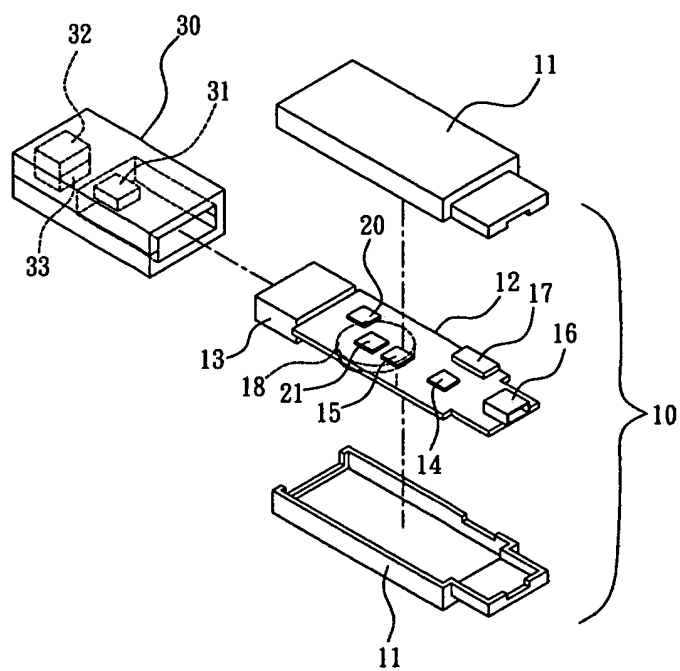


圖 1

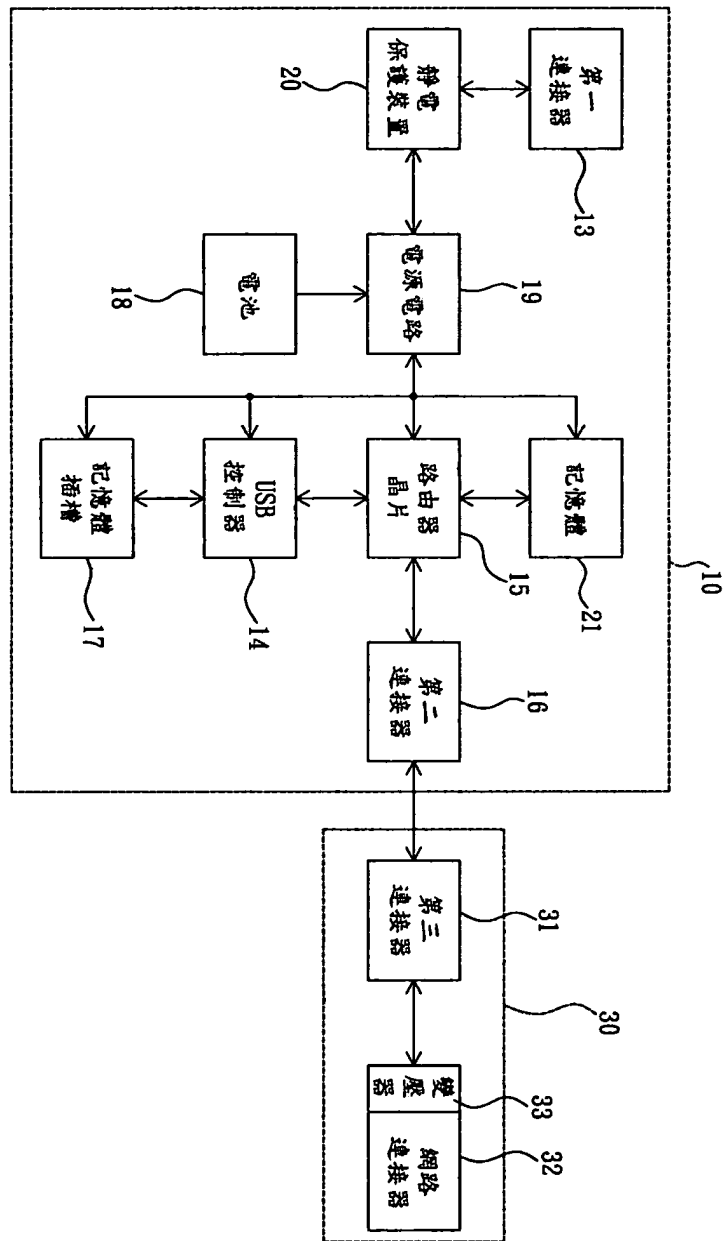


圖 2

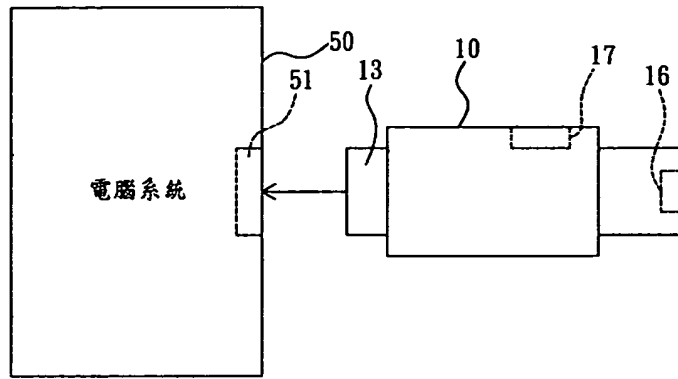


圖 3

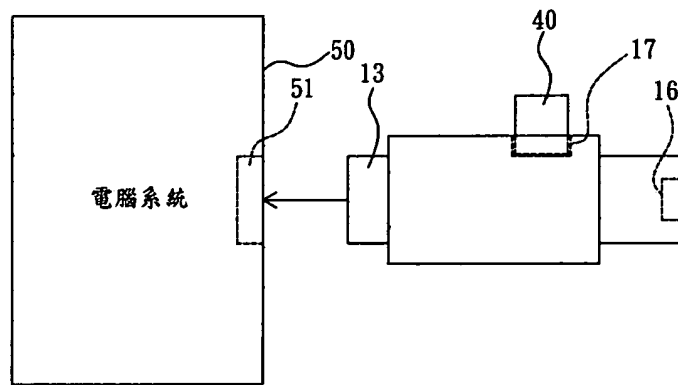


圖 4

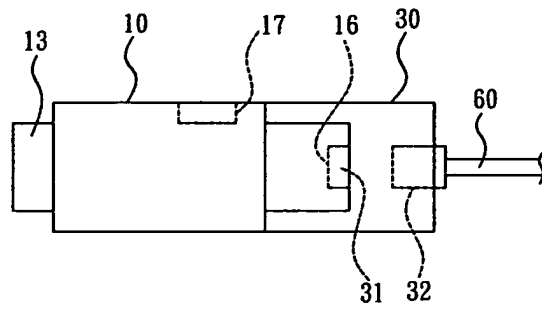


圖 5

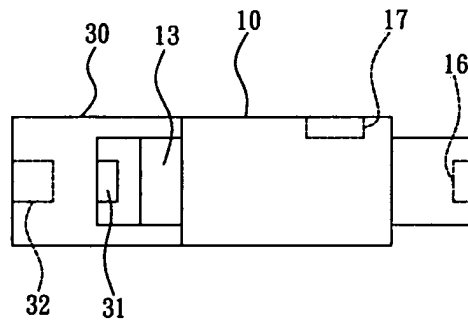


圖 6

四、指定代表圖：

(一)本案指定代表圖為：第(1)圖

(二)本代表圖之元件符號簡單說明：

主體模組10	殼體11
基板12	第一連接器13
USB控制器14	路由器晶片15
第二連接器16	記憶體插槽17
電池18	靜電保護裝置20
記憶體21	帽蓋模組30
第三連接器31	網路連接器32
變壓器33	